

Руководство по ремонту

Модельный ряд комбайнов

DELTA 9280

+ Автоматический уровень

+ Rotor Feeder



Дата публикации : апрель 2010
компанией AGCO A/S,
Dronningborg Allé 2, DK-8930 Randers NSJ
Публикация № RU_D3112817M1
Издание 1
© AGCO A/S 2010

- 0 Введение - Технические характеристики**
- 1 Жатка**
- 2 Мотовило**
- 3 Главный приемный элеватор**
- 4 Молотильный агрегат**
- 5 Ротор**
- 6 Грохот - Веялка**
- 7 Элеваторы**
- 8 Двигатель**
- 9 Разгрузочный шнек - Зерновой бункер**
- 10 Блок приводов**
- 11 Трансмиссии**
- 12 Ходовая часть**
- 13 Кабина**
- 14 Гидравлические системы**
- 15 Электрическая система**
- 16 Соломорезка**
- 17 Общие инструкции по сборке**
- 18 Разное**

Содержание

Содержание

0: Введение - Технические характеристики.....	1
0.1 Использование руководства	3
0.2 Общие технические требования	4
0.2.1 Давление в шинах	10
0.3 Размеры и масса	12
0.4 Техника безопасности	15
0.4.1 Безопасность в ремонтной мастерской	15
0.4.2 Безопасность — важнейшее слово для механиков	15
0.4.3 Безопасность — "опасно", "внимание" и "предостережение"	15
0.4.4 Предупреждающие таблички	15
0.4.5 Общая информация	15
0.4.6 Персональная безопасность	16
0.4.7 Требования техники безопасности по отношению к оборудованию	16
0.4.8 Общие требования техники безопасности	17
0.4.9 Техника безопасности при работе	17
0.4.10 Выполнение технического обслуживания	18
0.5 Практические советы	20
0.6 Инструкции по запуску машины	24
0.6.1 Общая информация	24
0.6.2 Проверка перед доставкой машины	24
0.6.3 Инструктаж для водителя комбайна	25
0.7 Таблицы перевода единиц измерений	28
0.7.1 Стандартные единицы измерения	28
0.8 Фиксирующие составы и герметики	30
0.9 Моменты затягивания колесных гаек	31
0.9.1 Колеса	31
0.9.2 Болты с метрической резьбой	32
0.9.3 Гайки с метрической резьбой	33
1: Жатка.....	35
1.1 Общая информация	37
1.2 Привод ножа — вибрационная коробка	38
1.2.1 Снятие	38
1.2.2 Сборка	39
1.2.3 Ремонт вибрационной коробки	40
1.2.4 Установка двойных зубцов, ножа и стеблеподъемников	45
1.3 Шнек жатки	47
1.3.1 Снятие	47
1.3.2 Сборка	47
1.3.3 Замена вала с правой стороны	48
1.3.4 Замена вала с левой стороны	49
1.3.5 Замена коленчатого вала	49
1.3.6 Замена грабельных пальцев, подшипников и втулок	50
1.3.7 Регулировка шнека жатки и грабельных пальцев	51
1.4 Корпус жатки	52
1.4.1 Регулировка отсечных реек	52
1.4.2 Настройка и регулировка положения датчика поверхности грунта — принудительная подача	53
1.5 Фрикционная муфта и цепной привод	55
1.5.1 Снятие	55
1.5.2 Сборка	55
1.5.3 Замена подшипников и звездочек	56
1.6 Промежуточный вал	57
1.6.1 Снятие	57
1.6.2 Сборка	58
1.7 Жатка с принудительной подачей	59
1.7.1 Снятие ремней	60
1.7.2 Установка ремней	62

Содержание

1.7.3	Замена передних роликов и подшипников, регулировка скребков	64
1.7.4	Замена передних роликов и подшипников, регулировка скребков	66
1.7.5	Замена и регулировка положения корпуса подшипника и задних роликов.	66
1.7.6	Натяжение ремня и проверка работы.	68
2:	Мотовило	71
2.1	Мотовило.	73
2.1.1	Снятие	73
2.1.2	Сборка	74
2.1.3	Замена грабельного бруса и пластмассовых подшипников	75
2.1.4	Замена направляющих роликов, эксцентрика, направляющего кольца и подшипников	76
2.1.5	Замена пластин мотовила	77
2.1.6	Замена оси мотовила и подшипников	77
2.2	Гидродвигатель и цепной привод.	78
2.2.1	Замена гидродвигателя	78
2.2.2	Замена делителя потока	79
2.3	Гидравлические цилиндры.	82
2.3.1	Замена цилиндра — подъем и опускание мотовила	82
2.3.2	Замена цилиндра— перемещение мотовила вперед и назад.	83
2.3.3	Ремонт гидравлических цилиндров	83
3:	Главный приемный элеватор.	89
3.1	Общая информация.	91
3.2	Главный приемный элеватор.	92
3.2.1	Снятие	92
3.2.2	Сборка	93
3.2.3	Подшипниковая опора на раме машины.	94
3.2.4	Замена силового цилиндра	94
3.2.5	Ремонт гидравлического цилиндра	95
3.2.6	Замена датчика предварительно установленной высоты скашивания	96
3.3	Цепь элеватора.	97
3.3.1	Снятие	97
3.3.2	Сборка	97
3.3.3	Замена планок	99
3.3.4	Замена направляющих в приемном элеваторе	99
3.3.5	Замена промежуточной пластины	99
3.4	Верхний вал цепи элеватора	100
3.4.1	Снятие	100
3.4.2	Сборка	100
3.4.3	Замена подшипников	101
3.4.4	Замена звездочек.	102
3.4.5	Замена защитной трубки вала.	103
3.5	Передний вал цепной передачи элеватора	104
3.5.1	Снятие	104
3.5.2	Сборка	104
3.5.3	Замена вала, подшипников и приводных дисков	105
3.6	Промежуточный вал элеватора.	106
3.6.1	Снятие	106
3.6.2	Сборка	107
3.6.3	Замена подшипников и звездочек	107
3.7	Муфта жатки и цепной привод	108
3.7.1	Снятие	108
3.7.2	Сборка	108
3.7.3	Ремонт муфты	108
3.8	Соединительное устройство	109
3.8.1	Снятие	109
3.8.2	Сборка	110
3.8.3	Замена цилиндра/соединительной тяги	110
3.8.4	Ремонт гидравлического цилиндра	111

3.8.5	Замена датчика углового положения	112
3.9	Гидравлическое реверсирование	113
3.9.1	Снятие	113
3.9.2	Сборка	113
4:	Молотильный агрегат	115
4.1	Общая информация	117
4.2	Улавливатель камней	118
4.2.1	Снятие	118
4.2.2	Сборка	118
4.3	Подбарабанье	119
4.3.1	Снятие	119
4.3.2	Сборка	119
4.3.3	Регулировка подбарабанья в поперечном направлении	120
4.3.4	Настройка подбарабанья – первоначальная настройка	120
4.3.5	Замена привода	121
4.3.6	Замена подающей пластины	122
4.3.7	Замена вала для регулировки подбарабанья	122
4.4	Молотильный барабан	123
4.4.1	Снятие	123
4.4.2	Сборка	124
4.4.3	Замена подшипников	125
4.4.4	Замена бичей и подбичников	126
4.4.5	Замена вала и спицевых дисков барабана	126
4.5	Вариатор барабана — муфта жатки	127
4.5.1	Снятие гидравлического вариатора	127
4.5.2	Сборка гидравлического вариатора	127
4.5.3	Ремонт шкива гидравлического вариатора	128
4.5.4	Снятие механического вариатора	130
4.5.5	Сборка механического вариатора	130
4.5.6	—Ремонт шкива механического вариатора	131
4.5.7	Снятие электромагнитной муфты	132
4.5.8	Сборка электромагнитной муфты	133
4.5.9	Ремонт электромагнитной муфты	134
4.6	Кронштейн промежуточного привода	136
4.6.1	Снятие	136
4.6.2	Установка и регулировка положения	136
4.7	Задний битер	137
4.7.1	Снятие	137
4.7.2	Сборка	138
4.7.3	Замена подшипников	139
4.8	Подбарабанье заднего битера	140
4.8.1	Снятие	140
4.8.2	Сборка	140
4.9	Rotor Feeder	141
4.9.1	Снятие	141
4.9.2	Сборка	142
4.9.3	Замена подшипников	143
4.9.4	Доступ к Rotor Feeder	144
4.10	Подбарабанье Rotor Feeder	144
4.10.1	Снятие	144
4.10.2	Сборка	144
5:	Ротор	145
5.1	Общая информация	147
5.2	Вариатор ротора	148
5.2.1	Снятие гидравлического вариатора	148
5.2.2	Сборка гидравлического вариатора	148
5.2.3	Ремонт шкива гидравлического вариатора	149

Содержание

5.2.4	Снятие механического вариатора	150
5.2.5	Сборка механического вариатора	150
5.2.6	—Ремонт шкива механического вариатора	150
5.2.7	Замена и ремонт электромагнитной муфты	151
5.3	Вал механического вариатора	153
5.3.1	Снятие	153
5.3.2	Сборка	153
5.4	Конический редуктор	154
5.4.1	Снятие	154
5.4.2	Сборка	155
5.5	Ротор	156
5.5.1	Снятие	156
5.5.2	Сборка	157
5.5.3	Замена переднего подшипника	157
5.6	Корпус ротора	158
5.6.1	Снятие	158
5.6.2	Сборка	160
5.6.3	Замена секций решетки	160
6:	Грохот - Вейлка	161
6.1	Общая информация	163
6.2	Вейлка	164
6.2.1	Снятие	164
6.2.2	Сборка	165
6.2.3	Замена лопастей вентилятора	166
6.2.4	Замена пластин отражателя вейлки	166
6.2.5	Замена уплотнений	166
6.3	Рама главной скатной зерновой доски	167
6.3.1	Снятие	167
6.3.2	Сборка	168
6.3.3	Замена поворотного рычага и подшипников	168
6.3.4	Замена уплотнений	169
6.4	Вторая скатная доска	170
6.4.1	Снятие	170
6.4.2	Сборка	170
6.4.3	Замена поворотного рычага и подшипников	171
6.4.4	Регулировка второй скатной доски	172
6.5	Верхний грохот	174
6.5.1	Снятие	174
6.5.2	Сборка	175
6.5.3	Замена поворотного рычага и подшипников	176
6.5.4	Замена уплотнений	176
6.5.5	Замена и калибровка привода - сита	177
6.6	Нижний грохот	178
6.6.1	Снятие	178
6.6.2	Сборка	179
6.6.3	Замена поворотного рычага и подшипников	179
6.6.4	Замена уплотнений	180
6.6.5	Настройка электрического сита - начальные настройки	180
6.7	Нижние шнеки	181
6.7.1	Снятие	181
6.7.2	Сборка	181
6.8	Эксцентрикковый привод	182
6.8.1	Снятие	182
6.8.2	Сборка	183
6.8.3	Регулировка соединительной тяги/выравнивания грохотов	184
6.8.4	Замена подшипника соединительной тяги	185
6.8.5	Замена подшипников и вала эксцентрика	186
6.9	Трансмиссии	187

6.9.1	Замена и ремонт вариатора веялки	187
6.9.2	Регулировка вариатора веялки	188
6.9.3	Замена и ремонт промежуточного привода.	189
7:	Элеваторы.....	191
7.1	Элеватор загрузки бункера	192
7.1.1	Снятие	192
7.1.2	Сборка	193
7.1.3	Замена верхнего вала, подшипников и звездочек	194
7.1.4	Замена нижней звездочки	194
7.1.5	Замена цепи элеватора	195
7.1.6	Датчик влажности	195
7.1.7	Датчик измерения урожая	196
7.2	Элеватор недомолота	197
7.2.1	Снятие	197
7.2.2	Сборка	197
7.2.3	Замена верхнего вала, подшипников и звездочек	198
7.2.4	Замена нижней звездочки	198
7.2.5	Замена цепи элеватора	198
7.2.6	Датчик объема недомолота	198
7.3	Молотилка недомолота	199
7.3.1	Снятие	199
7.3.2	Сборка	199
7.3.3	Замена звездочек	199
7.3.4	Замена молотильного барабана	199
7.3.5	Ремонт конического редуктора	200
7.4	Шнек загрузки бункера	202
7.4.1	Снятие	202
7.4.2	Сборка	202
7.4.3	Замена верхнего подшипника	202
7.4.4	Ремонт конического редуктора	203
7.5	Трансмиссия	204
7.5.1	Замена вала, подшипников и звездочек	204
8:	Двигатель.....	205
8.1	Общая информация	207
8.2	Замена двигателя	208
8.2.1	Снятие двигателя в сборе	208
8.2.2	Установка двигателя в сборе	211
9:	Разгрузочный шнек - Зерновой бункер.....	213
9.1	Разгрузочный шнек - горизонтальный	215
9.1.1	Снятие	215
9.1.2	Сборка	215
9.2	Разгрузочный шнек - вертикальный	216
9.2.1	Снятие	216
9.2.2	Сборка	216
9.2.3	Ремонт конического редуктора	217
9.3	Разгрузочная труба - горизонтальная	218
9.3.1	Снятие	218
9.3.2	Сборка	218
9.4	Разгрузочная труба - вертикальная	219
9.4.1	Снятие	219
9.4.2	Сборка	219
9.4.3	Замена самоустанавливающегося подшипника	220
9.4.4	Замена гидравлического цилиндра	221
9.4.5	Ремонт гидравлического цилиндра	222
9.5	Отвод разгрузочной трубы	223
9.5.1	Снятие	223

Содержание

9.5.2	Сборка	223
9.5.3	Ремонт конического редуктора	223
9.6	Нижний шнек и крышка	225
9.6.1	Снятие	225
9.6.2	Сборка	225
9.6.3	Замена подшипников и предохранительной муфты	226
9.7	Трансмиссия	227
9.7.1	Замена вала разгрузочного шнека и подшипников	227
9.7.2	Замена и ремонт электромагнитной муфты	227
9.8	Крышки зернового бункера	230
9.8.1	Снятие	230
9.8.2	Сборка	230
10:	Блок приводов	231
10.1	Радиатор — промежуточный охладитель	233
10.1.1	Снятие	233
10.1.2	Сборка	233
10.2	Маслоохладитель	234
10.2.1	Снятие	234
10.2.2	Сборка	234
10.3	Конденсатор — система кондиционирования воздуха	235
10.3.1	Снятие	235
10.3.2	Сборка	235
10.4	Вращающееся решето	236
10.4.1	Снятие	236
10.4.2	Сборка	237
10.4.3	Регулировка вращающегося решета и очищающей лопасти	238
10.4.4	Замена приводного вала и муфты	239
10.5	Пылеуловитель	242
10.5.1	Снятие	242
10.5.2	Сборка	242
10.6	Гидростатический насос	243
10.6.1	Снятие	243
10.6.2	Сборка	245
10.6.3	Натяжное устройство	246
10.7	Вспомогательный гидравлический насос	247
10.7.1	Снятие	247
10.7.2	Сборка	247
10.8	Гидравлический насос - разбрасыватель Maxi Spreader	248
10.8.1	Снятие	248
10.8.2	Сборка	248
10.9	Резервуар для гидравлического масла	249
10.9.1	Снятие	249
10.9.2	Сборка	249
10.10	Топливный бак	250
10.10.1	Снятие	250
10.10.2	Сборка	250
10.10.3	Датчик уровня топлива	250
10.11	Бак AdBlue	251
10.11.1	Снятие	251
10.11.2	Сборка	251
10.11.3	Модуль подачи	251
10.11.4	Модуль дозирования	252
10.11.5	Датчик в баке	252
10.12	Компрессор — система кондиционирования воздуха	253
10.12.1	Снятие	253
10.12.2	Сборка	253
10.13	Механизм отбора мощности (MOM)	254
10.13.1	Снятие	254

10.13.2	Сборка	254
10.13.3	Замена самоустанавливающегося подшипника	254
10.13.4	Замена выходного вала/подшипников	255
11:	Трансмиссии	257
11.1	Общая информация	259
11.2	Промежуточный вал	260
11.2.1	Снятие	260
11.2.2	Сборка	261
11.2.3	Замена подшипников	262
11.2.4	Ремонт предохранительной муфты	262
11.3	Замена ремней с правой стороны	263
11.3.1	Задний битер - промежуточный привод, вариатор барабана	263
11.3.2	Промежуточный привод, вариатор - молотильный барабан	264
11.3.3	Задний битер - барабанный сепаратор	265
11.3.4	Веялка - вариатор веялки	266
11.3.5	Задний битер - вариатор веялки	266
11.3.6	Вал разгрузочного шнека - разгрузочный шнек	267
11.3.7	Вал разгрузочного шнека - муфта вращающегося решета	268
11.3.8	Вал разгрузочного шнека - пылеуловитель	269
11.3.9	Промежуточный вал - промежуточный привод, элеваторы	270
11.3.10	Промежуточный вал ротора - конический редуктор	270
11.4	Замена цепей с правой стороны	271
11.4.1	Промежуточный привод, элеваторы - элеватор недомолота	271
11.4.2	Промежуточный привод, элеваторы - элеватор загрузки бункера	271
11.4.3	Промежуточный привод, элеваторы - шнек загрузки бункера	271
11.4.4	Элеватор недомолота - молотилка недомолота	272
11.4.5	Привод мотовила	272
11.5	Замена ремней с левой стороны	273
11.5.1	Промежуточный вал - задний битер	273
11.5.2	Промежуточный вал - промежуточный привод, соломорезка	273
11.5.3	Промежуточный привод — соломорезка	274
11.5.4	Двигатель - промежуточный вал	275
11.5.5	Задний битер - промежуточный вал, привод грохота	276
11.5.6	Промежуточный вал, привод грохота - эксцентриковый вал	277
11.5.7	Двигатель - промежуточный вал ротора	277
11.5.8	Задний битер - верхний вал цепи элеватора	278
11.5.9	Двигатель - вал разгрузочного шнека	278
11.5.10	Двигатель - гидростатический насос	279
11.5.11	Вал MOM — промежуточный вал жатки	280
11.5.12	Промежуточный вал жатки - привод ножа	281
11.5.13	Промежуточный вал - гидравлический насос, разбрасыватель соломенной сечки	281
11.6	Замена цепей с левой стороны	282
11.6.1	Промежуточный вал жатки - шнек жатки	282
11.6.2	Верхний вал цепи элеватора - промежуточный вал элеватора	282
11.6.3	Шнек жатки - ролики ремня (жатки с принудительной подачей)	283
11.6.4	Гидравлический двигатель, реверсирование - промежуточный вал элеватора	284
11.6.5	Нижний шнек - разгрузочный шнек	285
12:	Ходовая часть	287
12.1	Кронштейн конечного привода автоматического уровня	289
12.1.1	Снятие	289
12.1.2	Сборка	290
12.1.3	Замена втулки	292
12.1.4	Замена гидравлического цилиндра	293
12.1.5	Ремонт гидравлического цилиндра	294
12.1.6	Регулировка потенциометры системы автоматического уровня	295
12.2	Конечные приводы	296
12.2.1	Снятие	296
12.2.2	Сборка	296

Содержание

12.2.3	Ремонт конечных приводов	298
12.3	Коробка передач	302
12.3.1	Снятие	302
12.3.2	Сборка	303
12.3.3	Замена цилиндров переключения передач и датчика	304
12.3.4	Настройка цилиндров переключения передач и датчика	305
12.3.5	Замена насоса подачи смазки	311
12.3.6	Замена вилок переключения передач	312
12.3.7	Ремонт дифференциала	313
12.3.8	Ремонт коробки передач	317
12.4	Гидростатический двигатель	321
12.4.1	Снятие	321
12.4.2	Сборка	321
12.5	Тормоза	322
12.5.1	Замена тормозных колодок	322
12.5.2	Замена тормозных дисков	323
12.5.3	Прокачка тормозной системы	325
12.5.4	Педали тормоза и главный барабан	326
12.5.5	Замена тормозных колодок ручного тормоза	329
12.5.6	Регулировка ручного гидравлического тормоза	330
12.6	Задняя ось	331
12.6.1	Общая информация	331
12.6.2	Снятие	331
12.6.3	Сборка	331
12.6.4	Замена шкворней и втулок	332
12.6.5	Замена цилиндра рулевого управления	333
12.6.6	Ремонт гидравлического цилиндра	333
12.6.7	Регулировка схождения управляемых колес и отклонения колес при повороте	335
13:	Кабина	339
13.1	Многофункциональный рычаг и панель управления	340
13.1.1	Панель управления	340
13.1.2	Подлокотник	341
13.1.3	Многофункциональный рычаг	342
13.2	Замена лобового стекла	344
13.3	Панель управления, установленная в крыше	345
13.4	Крыша	346
13.4.1	Наружная часть крыши	346
13.4.2	Смотровые люки	346
13.4.3	Замена стеклоочистителя	347
13.4.4	Замена вентилятора	347
13.4.5	Замена нагревательного элемента/вентиля	348
13.4.6	Замена испарителя	348
13.5	Поиск и устранение неисправностей - система кондиционирования воздуха	349
13.5.1	Общее описание неисправностей системы кондиционирования воздуха	349
13.5.2	ECS - Электронный блок управления	349
13.5.3	Таблица неисправностей	350
14:	Гидравлические системы	353
14.1	Общая информация	355
14.1.1	Опорожнение и заливка масла в гидростатическую систему	360
14.1.2	Запуск и выпуск воздуха из гидростатической системы	362
14.1.3	Запуск и выпуск воздуха из элементов вспомогательной гидравлической системы	362
14.2	Гидростатическая система	365
14.2.1	Гидравлический насос	365
14.2.2	Гидродвигатель	365
14.2.3	Маслоохладитель	365
14.2.4	Фильтр гидравлического масла	367

14.3 Система переключения передач	369
14.3.1 Гидравлические цилиндры — система переключения передач	369
14.3.2 Гидравлические клапаны — система переключения передач	369
14.4 Ручной тормоз	371
14.4.1 Гидравлический клапан - ручной тормоз	371
14.4.2 Гидравлический цилиндр - ручной тормоз	371
14.5 Вспомогательные гидравлические системы	373
14.5.1 Гидравлический насос	373
14.5.2 Резервуар для гидравлического масла и возвратный масляный фильтр	373
14.5.3 Маслоохладитель	373
14.5.4 Гидравлический клапан — главный клапан	375
14.6 Жатка	377
14.6.1 Гидравлические цилиндры — подъем/опускание жатки	377
14.6.2 Аккумуляторы давления — жатка	377
14.6.3 Гидравлический клапан — подъем/опускание жатки (для стандартных машин)	377
14.6.4 Гидравлический клапан — подъем/опускание жатки (для машин с автоматическим уровнем)	379
14.6.5 Гидравлический цилиндр — выравнивание жатки	381
14.6.6 Аккумуляторы давления — выравнивание	381
14.6.7 Гидравлический клапан — выравнивание	381
14.7 Автоматический уровень	383
14.7.1 Гидравлические цилиндры — выравнивание машины	383
14.7.2 Гидравлический клапан — подъем/опускание/выравнивание машины	385
14.8 Мотовило	387
14.8.1 Гидравлические цилиндры — подъем/опускание мотовила	387
14.8.2 Гидравлический клапан — подъем/опускание мотовила	387
14.8.3 Гидравлические цилиндры — движение мотовила вперед/назад	389
14.8.4 Гидравлический клапан — движение мотовила вперед/назад	389
14.8.5 Гидродвигатель	391
14.8.6 Делитель потока	391
14.8.7 Шнек для рапса	391
14.9 Система рулевого управления	393
14.9.1 Гидравлические цилиндры — система рулевого управления	393
14.9.2 Клапан рулевого управления	393
14.10 Вариатор барабана	395
14.10.1 Вариатор барабана	395
14.10.2 Гидравлический клапан — вариатор барабана	395
14.11 Вариатор ротора	397
14.11.1 Вариатор ротора	397
14.11.2 Гидравлический клапан — вариатор ротора	397
14.12 Разгрузочный шнек	399
14.12.1 Гидравлический цилиндр — разгрузочный шнек	399
14.12.2 Гидравлический клапан — разгрузочный шнек	399
14.13 Реверсирование	401
14.13.1 Гидродвигатель	401
14.13.2 Гидравлический клапан — работа в обратном направлении	401
14.14 Разбрасыватель соломенной сечки	403
14.14.1 Гидравлический насос	403
14.14.2 Гидродвигатели	403
14.15 Разбрасыватель Maxi Spreader	405
14.15.1 Гидравлический насос	405
14.15.2 Электромагнитные клапаны	405
14.15.3 Гидравлический двигатель	405
14.16 Поиск и устранение неисправностей - гидростатическая трансмиссия	406
14.16.1 Общая информация о неисправностях гидростатической трансмиссии	406
14.16.2 Технические характеристики насоса и двигателя	406
14.16.3 Функциональная схема, насос HPV - двигатель HMF	408
14.16.4 Оборудование проверки соединения	411
14.16.5 Таблица неисправностей	412

Содержание

14.16.6	Проверка питающего насоса	413
14.16.7	Проверка клапанов высокого давления	414
14.16.8	Проверка клапана высокого давления	414
14.16.9	Проверка сервопривода	415
14.16.10	Проверка гидравлического насоса	416
14.16.11	Проверка гидравлического двигателя	417
15:	Электрическая система	419
15.1	Общая информация	421
15.2	Описание DATAVISION	422
15.3	Электрическая коробка	423
15.3.1	Замена терминала	423
15.3.2	Замена рабочих компьютеров	423
15.4	Калибровка	426
15.4.1	Калибровка скорости	426
15.4.2	Калибровка подбарабья	427
15.4.3	Калибровка сигнала вала	427
15.4.4	Калибровка электрических сит	427
15.4.5	Калибровка электрических соломоотбрасывателей	428
15.4.6	Калибровка комбайна с автоматической установкой уровня	429
15.4.7	Калибровка жатки	429
15.5	Обзор схем	431
15.6	Электрические схемы	435
15.7	Схемы - вход/выход компьютера	448
15.8	Разъемы	451
15.9	W-образные точки соединения	456
15.10	Компоненты	457
15.11	Пояснения к условным обозначениям	525
15.12	Обзор проводки	526
16:	Соломорезка	573
16.1	Общая информация	574
16.1.1	Замена и калибровка электрического исполнительного механизма — соломоразбрасывателя	574
17:	Общие инструкции по сборке	575
17.1	Установка клиновых шпонок	577
17.2	Установка стопорных штифтов	578
17.3	Установка гидравлических труб и выполнение винтовых соединений	579
17.4	Установка фланцевого подшипника с фиксирующим кольцом	581
17.5	Установка скользящих втулок	582
17.6	Снятие датчика частоты вращения	583
17.7	Установка стопорных колец	584
18:	Разное	585
18.1	Общая информация	587
18.2	Частоты вращения — значения настройки	588
18.3	Техническое обслуживание	589
18.3.1	Карта смазки	589
18.3.2	Точки смазки левой части машины	597
18.3.3	Точки смазки правой части машины	611
18.3.4	Рекомендуемые смазочные составы	626
18.3.5	Коробка передач	627
18.3.6	Кондиционирование воздуха	629

0. Введение - Технические характеристики

0. Введение - Технические характеристики

Содержание

0.1	Использование руководства	3
0.2	Общие технические требования	4
0.3	Размеры и масса.	12
0.4	Техника безопасности.	15
0.4.1	Безопасность в ремонтной мастерской	15
0.4.2	Безопасность — важнейшее слово для механиков.	15
0.4.3	Безопасность — "опасно", "внимание" и "предостережение"	15
0.4.4	Предупреждающие таблички	15
0.4.5	Общая информация	15
0.4.6	Персональная безопасность	16
0.4.7	Требования техники безопасности по отношению к оборудованию.	16
0.4.8	Общие требования техники безопасности.	17
0.4.9	Техника безопасности при работе	17
0.4.10	Выполнение технического обслуживания	18
0.5	Практические советы.	20
0.6	Инструкции по запуску машины	24
0.6.1	Общая информация	24
0.6.2	Проверка перед доставкой машины	24
0.6.3	Инструктаж для водителя комбайна.	25
0.7	Таблицы перевода единиц измерений.	28
0.7.1	Стандартные единицы измерения	28
0.8	Фиксирующие составы и герметики	30
0.9	Моменты затягивания колесных гаек.	31
0.9.1	Колеса	31
0.9.2	Болты с метрической резьбой	32
0.9.3	Гайки с метрической резьбой	33

0. Введение - Технические характеристики

0. Введение - Технические характеристики

0.1 Использование руководства

Общая информация

Все операции, описанные в данном руководстве и касающиеся ремонта или технического обслуживания машины, должны выполняться только специально обученными специалистами. Данное руководство предназначено для помощи дилерам и ремонтным мастерским в проведении первоначального запуска, обслуживания и ремонта оборудования компании AGCO надлежащим и эффективным способом, насколько это возможно. Если описанные процедуры выполняются надлежащим образом и при необходимости используются специальные инструменты, то время выполнения работ будет совпадать со значениями, указанными в "Расписании ремонтных работ".

Нумерация страниц

Пример: "... как описано в разделе 2.1.3 на стр. 75." Данное руководство разделено на главы и разделы. В приведенном примере цифры имеют следующее значение:

Первая цифра = Глава

Вторая цифра = Раздел

Третья цифра = Порядковый номер в указанном разделе

75 = номер страницы в руководстве

Номер публикации и версия указаны в нижней части страницы.

Применение

Для облегчения поиска информации в начале каждой главы находится содержание разделов.

Изменения

Измененные страницы имеют тот же номер раздела, что и предыдущие страницы: Изменяются только номер страницы и издания.

Старые версии страниц должны быть уничтожены.

Специальные инструменты

Если для выполнения операции требуется специальный инструмент, номер инструмента указывается в том месте текста, где описана эта операция.

Ремонт и замена деталей

При замене деталей очень важно использовать только оригинальные запасные детали компании AGCO.

Обратите особое внимание на следующие пункты, связанные с выполнением ремонта и установкой запасных деталей и другого оборудования.

Установка неоригинальных запасных деталей может повлиять на безопасность эксплуатации машины.

В некоторых странах установка деталей, не соответствующих техническим требованиям производителя, запрещена законом. Настройка динамометрических ключей должна всегда выполняться в соответствии с инструкциями, приведенными в данном руководстве. Устанавливайте блокирующие устройства там, где это необходимо. Если блокирующее устройство повреждено при снятии, замените его на новое.

Установка неоригинальных запасных деталей AGCO влечет за собой отмену гарантии, так как производитель предоставляет гарантию на все детали, произведенные компанией AGCO. Дилеры компании AGCO обязаны поставлять только оригинальные запасные детали.

Расписание проведения ремонтных работ

Руководство "Расписание ремонтных работ" содержит таблицу со стандартными значениями времени, которое обычно уходит на выполнение стандартных ремонтных работ на комбайне. Руководство состоит из разделов, которые соответствуют структуре каталога запасных деталей.

0. Введение - Технические характеристики

0.2 Общие технические требования

<i>Жатка</i>	Компонент	DELTA 9280
Быстро присоединяемая, может быть установлена и демонтирована непосредственно на поле Отбор мощности с трансмиссионным валом		
Высота скашивания, принудит. подача	см	от -40 до +148
Скорость ножа	ход/мин.	1138
Гидравлически сбалансирована регуляторами давления		да
Предварительная установка высоты скашивания электрогидравлической системой		да

<i>Мотовило</i>	Компонент	DELTA 9280
Электрогидравлический привод мотовила	об/мин	0-50
Окружная скорость	км/ч	0-9,1
Электрогидравлическое управление мотовилом вверх/вниз и вперед/назад		да
Гидравлическое реверсирование		да

<i>Молотильный барабан</i>	Компонент	DELTA 9280
Скорость, нормальная	об/мин	400-1120
Скорость, пониженная	об/мин	307-945
Ширина	см	168
Количество обрабатываемых полос	компоненты	8
Диаметр	см	60
Масса	кг	318
Электрогидравлическая регулировка скорости		да
Окружная скорость	м/сек.	11,3-33,9
Окружная скорость, пониженная	м/сек.	9,6-29,7
Постоянная производительность		да

<i>Подбарабанье</i>	Компонент	DELTA 9280
Площадь подбарабанья	см ²	10600
Количество полосок трения	компоненты	13
Решетка подбарабанья, самоочистка, пружинная сталь	мм	Ш 3,5

0. Введение - Технические характеристики

<i>Подбарабанье</i>	Компонент	DELTA 9280
Дуга подбарабанья	градусы	117
Подбарабанье регулируется с сиденья оператора		да

<i>Задний битер</i>	Компонент	DELTA 9280
Диаметр	см	37,5

<i>Rotor Feeder</i>	Компонент	DELTA 9280
Скорость, нормальная	об/мин	950
Скорость, пониженная	об/мин	475
Ширина	см	168
Диаметр	см	50
Площадь сепарации	см ²	390

<i>Роторы</i>	Компонент	DELTA 9280
Кол-во	компоненты	2
Диаметр	мм	475
Площадь с подающим транспортером ротора	см ²	3537
Длина	см	415
Площадь сепарации	м ²	3,54
Угол охвата, решетка ротора	градусы	150
Обороты	об/мин	360-1000
Створки в бункере соломы для чистки разгрузки ротора		да

<i>Главная скатная зерновая доска</i>	Компонент	DELTA 9280
Двухсекционный по длине		да
Ступенчатые секции снимаются для очистки		да
Проход массы		да

<i>Грохот</i>	Компонент	DELTA 9280
Двухсекционный по длине		да
Регулируемые сита		да

0. Введение - Технические характеристики

<i>Грохот</i>	Компонент	DELTA 9280
Площадь сит	см2	5300
Противонаправленное движение сит		да
Проход массы		да
Рабочее освещение		да

<i>Веялка</i>	Компонент	DELTA9280
Система Вентури		да
Двухсекционная центробежн. воздуходувка		да
Электрическая регулировка скорости с сиденья оператора или на грохоте (левая сторона)		да
Обороты	об/мин	460-1150
Пониженная частота вращения	об/мин	310-790

<i>Бункер зерна</i>	Компонент	DELTA 9280
Вместимость	литры	10500№
Внутреннее освещение		да
Регулируемая система сигнализации заполнения бункера		да
Наружные ступеньки и внутренняя лестенка для обслуживания		да
Лоток для проб		да
1Автоматический уровень 9500 л		

<i>Разгрузочный шнек</i>	Компонент	DELTA 9280
Закрытая система с электрогидравлической системой поворота		да
Разгрузка также в частично вдвинутом положении и без включения молотильного механизма		да
Разгрузка (в зависимости от условий)	сек.	121 (110)
Высота разгрузки (G)	см	455
Диаметр разгрузочного шнека	см	33

<i>Двигатель</i>	Компонент	DELTA 9280
Тип, AGCO SISU POWER		Citius 98 SCR 3A
Обороты	об/мин	2100

0. Введение - Технические характеристики

<i>Двигатель</i>	Компонент	DELTA 9280
Объем	литры	9,8
Количество цилиндров		7
Полная мощность* (с форсированным наддувом**)	л.с.	466 (496)
Полная мощность* (с форсированным наддувом**)	кВт	347 (370)
Заслонки в бункере соломы для очистки клавишного соломотряса	литры	35
Вращающееся решето	компоненты	1
Воздухоочиститель, работающий от выхлопных газов на воздухозаборнике		да
Топливный бак, объем	литры	750
Бак AdBlue, объем	литры	103
Охлаждающая жидкость	литры	65
* Полная мощность в соответствии с ISO 14396		
** Форсированный наддув обеспечивает дополнительную мощность во время разгрузки. Сигнал системы разгрузки увеличивает выходную мощность двигателя на 30 л.с./22 кВт при разгрузке.		

<i>Масло для коробки передач</i>	Компонент	DELTA 9280
Заправочная емкость коробки передач	литры	9,5
Корпус муфты гидромотора	литры	1,5
Заправочная емкость конечных приводов	литры	6,0
Редуктор ротора имеет емкость	литры	1,5

0. Введение - Технические характеристики

<i>Трансмиссия</i>		Компонент		DELTA 9280
Гидростатическая трансмиссия				да
3-х скоростная механич. передача				-
4-хступенчатая электрическая передача				да
Обороты	1. передача	Передний ход	км/ч	0-6
		Задний ход	км/ч	0-3*
	2. передача	Передний ход	км/ч	0-12
		Задний ход	км/ч	0-6
	3. передача	Передний ход	км/ч	0-20
		Задний ход	км/ч	0-10
	4. передача	Передний ход	км/ч	0-25**
		Задний ход	км/ч	0-12
*Скорость заднего хода увеличивается до 6 км/ч, когда включен молотильный механизм.				
** Применяется во всех странах, кроме Германии, где макс. скорость составляет 20 км/ч.				

<i>Тормоза</i>	DELTA 9280
Гидравлические независимые тормоза	да
Механический стояночный тормоз	-
Электрический и механический стояночный тормоз	да

<i>Кабина оператора</i>	DELTA 9280
Рабочее место оператора с резиновыми амортизаторами для платформы и кабины	да
Электрическое управление всеми функциями	да
DATAVISION	да
Полностью автоматическая система кондиционирования воздуха	да
Система освещения "Лампа-фара" с 10-ю фиксированными лампочками для жатки, зоны спереди и справа от машины и разгрузочного шнека	да
Кресло повышенной комфортности	да

<i>Гидравлическая система</i>	Компонент	DELTA 9280
Децентрализованная, клапаны с электроприводом		да
Насос	компоненты	3
Гидравлическая система управления планетарными механизмами		да
Вместимость гидравлической системы	литры	90

0. Введение - Технические характеристики

<i>Гидравлическая система</i>	Компонент	DELTA 9280
Вместимость гидравлического бака	литры	34

0. Введение - Технические характеристики

0.2.1 Давление в шинах

Давление в шинах				
<i>Тяговые колеса</i>				
Модель	Размер шин	Тип	Обод	Давление, бар
DELTA 9280	650/75 R32	CONTINENTAL	DW21Ax32	4,1
	800/65 R32	GOODYEAR	DW27Ax32	2,0
	900/55 R32	GOODYEAR	DW27Ax32	1,9
	1050/50 R32	MICHELIN	DW36Ax32	1,9
DELTA 9280	650/75 R32	CONTINENTAL	DW21Ax32	4,1
	800/65 R32	GOODYEAR	DW27Ax32	2,0
	900/55 R32	GOODYEAR	DW27Ax32	1,9
DELTA 9280AL	620/75 R34	GOODYEAR	DW20Ax34	4,0
	800/65 R32	GOODYEAR	DW27Ax32	3,0
	900/55 R32	GOODYEAR	DW27Ax32	1,9
DELTA 9280AL	620/75 R34	GOODYEAR	DW20Ax34	4,0
	800/65 R32	GOODYEAR	DW27Ax32	3,0
	900/55 R32	GOODYEAR	DW27Ax32	1,9

Давление в шинах				
<i>Задние колеса</i>				
Модель	Размер шин	Тип	Обод	Давление, бар
DELTA 9280	600/55-26,5	TRELLEBORG	20,0x26,5	1,5
	500/60-26,5	TRELLEBORG	16,0x26,5	2,2

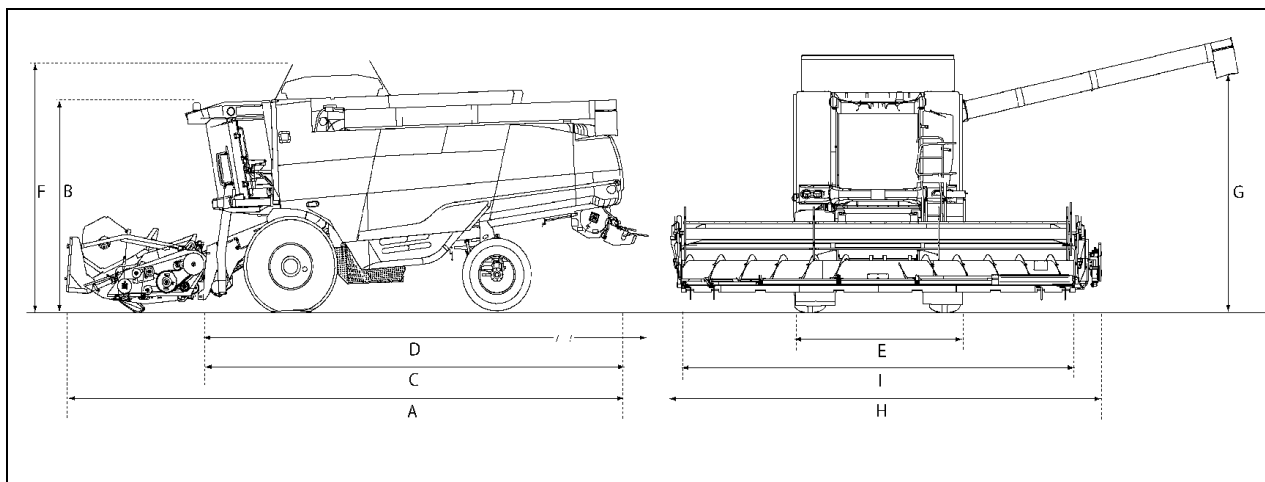
Давление в шинах				
<i>Задние колеса, полный привод</i>				
Модель	Размер шин	Тип	Обод	Давление, бар
DELTA 9280	15.5/80-24	GOODYEAR	15.5/80-24	2,0
	500/60-26,5	TRELLEBORG	16,0x26,5	2,2

0. Введение - Технические характеристики

Давление в шинах				
Колеса, прицеп жатки				
Модель	Размер шин	Тип	Обод	Давление, бар
-	10.0/75-15,3	-	9,00x15,3	4,7
-	11.5/80-15,3	-	9,00x15,3	3,5
Без тормозной системы	185/60R12	-	6,00Iх12H12	6,5
С тормозной системой	195/50R13	-	5,5Jх13H2	6,5

0. Введение - Технические характеристики

0.3 Размеры и масса



Размеры	Компонент	DELTA 9280
<i>Длина</i>		
С жаткой принудительной подачи, без остроконечных делителей(A)	мм	10203
Машина без платформенной жатки и кожуха разбрасывателя (C)	мм	8266
Машина с жаткой на прицепе, в зависимости от ширины жатки (D)	мм	макс. 18750
Машина с кожухом разбрасывателя в рабочем положении	мм	+479
Машина с разбрасывателем Maxi Spreader в рабочем положении	мм	+1575
<i>Ширина, (H) (I)</i>		
Жатка, наружн. (разрез), с принудительной подачей, 18 футов	мм	-
Жатка, наружн. (разрез), с принудительной подачей, 20 футов	мм	6626 (6161)
Жатка, наружн. (разрез), с принудительной подачей, 22 футов	мм	7236 (6771)
Жатка, наружн. (разрез), с принудительной подачей, 25 футов	мм	8150 (7684)
Жатка, наружн. (разрез), с принудительной подачей, 30 футов	мм	9633 (9200)
<i>Высота</i>		
Общая высота, крышка зернового бункера закрыта (B)	мм	4000
Общая высота, крышка зернового бункера открыта (F)	мм	4555
<i>Ширина с шинами, (E) (при передвижении без жатки и с лестницей, расположенной перед ведущими колесами)</i>		
Ведущие колеса 620/75 R34 AL	мм	3480
Ведущие колеса 650/75 R32	мм	3500
Ведущие колеса 680/85 R32	мм	3500
Ведущие колеса 800/65 R32	мм	3800

0. Введение - Технические характеристики

Размеры	Компонент	DELTA 9280
Ведущие колеса 800/65 R32 AL	мм	3882
Ведущие колеса 900/55 R32	мм	4020
Ведущие колеса 900/55 R32 AL	мм	4020
Ведущие колеса 900/60 R32	мм	4020
Ведущие колеса 1050/50 R32	мм	4350
<i>Ширина с шинами</i>		
Задние колеса 15,5/80-24	мм	3740
Задние колеса 15,5/80-24, привод на 4 колеса	мм	3565
Задние колеса 500/60-26,5	мм	3500
Задние колеса 500/60-26,5, привод на 4 колеса	мм	3460
Задние колеса 600/55-26,5	мм	3740
Задние колеса 600/55-26,5, привод на 4 колеса	мм	3705
<i>Диаметр поворота, с шинами</i>		
650/75R32 - 15.5/80-24	м	16,35

Масса (без полного привода, с разбрасывателем соломенной сечки и соломорезкой)	Компонент	DELTA 9280	DELTA 9280 AL
Базовая машина	кг	16750	17980
С жаткой принудительной подачи 20 футов	кг	19210	20460
С жаткой принудительной подачи 22 фута	кг	19280	20530
С жаткой принудительной подачи 25 футов	кг	19390	20640
С жаткой принудительной подачи 30 футов	кг	20040	21295
С разбрасывателем Maxi Spreader	кг	+ 190	+ 190

Распределение веса для DELTA 9280

Распределение веса*		DELTA 9280			DELTA 9280 AL		
		Передний мост, кг	Задний мост, кг	Общая масса, кг	Передний мост, кг	Задний мост, кг	Общая масса, кг
Ширина жатки с принудительной подачей	Зерновой бункер, кг						
Жатка не присоединена	0	8640	8720	17360	9820	8160	17980
С жаткой принудительной подачи 20 футов	0	12715	7125	19840	13894	6566	20460
С жаткой принудительной подачи 22 фута	0	12830	7080	19910	14009	6521	20530
С жаткой принудительной подачи 25 футов	0	13010	7010	20020	14190	6450	20640

0. Введение - Технические характеристики

Распределение веса*		DELTA 9280			DELTA 9280 AL		
С жаткой принудительной подачи 30 футов	0	14086	6589	20675	15266	6029	21295
С жаткой принудительной подачи 20 футов	7980	18919	8901	27820	20098	8342	28440
С жаткой принудительной подачи 22 фута	7980	19114	8856	27970	20214	8296	28510
С жаткой принудительной подачи 25 футов	7980	19294	8786	28080	20394	8226	28620
С жаткой принудительной подачи 30 футов	7980	20290	8365	28655	21470	7805	29275
* Включая 630 кг топлива							

0. Введение - Технические характеристики

0.4 Техника безопасности



*Данный предупреждающий символ означает **ОСТОРОЖНО! БУДЬТЕ ОСТОРОЖНЫ!** ВАША БЕЗОПАСНОСТЬ ПОД УГРОЗОЙ*

Все операции, описанные в данном руководстве и касающиеся ремонта или технического обслуживания машины, должны выполняться только специально обученными специалистами. Предупреждающим символом отмечены сообщения на машине, знаки безопасности, информация в руководствах оператора и других местах. Данным символом отмечаются угрозы получения травмы и летального исхода. Следуйте инструкциям, приведенным на предупредительном сообщении.

Почему БЕЗОПАСНОСТЬ важна для вас?

- НЕСЧАСТНЫЕ СЛУЧАИ МОГУТ ПРИВЕСТИ К ТРАВМАМ и СМЕРТИ.
- НЕСЧАСТНЫЕ СЛУЧАИ ВЛЕКУТ ЗА СОБОЙ ФИНАНСОВЫЕ ТРАТЫ.
- НЕСЧАСТНЫХ СЛУЧАЕВ МОЖНО ИЗБЕЖАТЬ.

0.4.1 Безопасность в ремонтной мастерской

Данный раздел руководства содержит описание стандартных ситуаций, которые могут возникнуть при выполнении обычных ремонтных работ на комбайне, а также возможные способы решения данных ситуаций.

Могут потребоваться и другие меры предосторожности, зависящие от характера выполняемых работ и условий работы в поле или мастерской. Компания AGCO не выполняет непосредственный контроль способов ремонта, работы, осмотра, смазки и выполнения общего технического обслуживания. Таким образом, обеспечение безопасных процедур работы является ВАШЕЙ ответственностью.

0.4.2 Безопасность — важнейшее слово для механиков

Вы несете ответственность за прочтение и понимание информации в главе, посвященной безопасности, перед выполнением любых ремонтных работ на оборудовании компании AGCO.

Помните, что именно Вы несете ответственность за безопасность. Выполнение правил техники безопасности защищает не только вас, но и людей, которые работают рядом с вами. Изучите принципы, описанные в данной главе, и сделайте их частью вашей работы. Соблюдайте общие меры безопасности и меры безопасности, предписанные поставщиком. **ПОМНИТЕ — ВЫ НЕСЕТЕ ОТВЕТСТВЕННОСТЬ ЗА БЕЗОПАСНОСТЬ. ВЫ МОЖЕТЕ ПРЕДОТВРАТИТЬ СЕРЬЕЗНЫЕ ТРАВМЫ И СМЕРТЬ ЛЮДЕЙ.**

0.4.3 Безопасность — "опасно", "внимание" и "предостережение"

Если вы видите данные слова и символы в руководстве или на предупреждающих знаках, то вы **ДОЛЖНЫ** соблюдать приведенные инструкции.



Данный символ в сочетании со словом "ОПАСНО" обозначает непосредственную опасную ситуацию, которая, если ее не избежать, приведет к СМЕРТИ ИЛИ СЕРЬЕЗНЫМ ТРАВМАМ.



Данный символ и слово "ВНИМАНИЕ" обозначают потенциально опасную ситуацию. Неправильное выполнение инструкций и процедур может привести к ТРАВМАМ ИЛИ СМЕРТИ.



Данный символ в сочетании со словом "ПРЕДОСТЕРЕЖЕНИЕ" обозначает потенциально опасную ситуацию, которая может привести к ЛЕГКИМ ИЛИ СРЕДНЕЙ ТЯЖЕСТИ ТРАВМАМ, А ТАКЖЕ ПОВРЕЖДЕНИЮ ОБОРУДОВАНИЯ.

ВАЖНОЕ ЗАМЕЧАНИЕ: Слово "ВАЖНОЕ ЗАМЕЧАНИЕ" обозначает специальные инструкции, невыполнение которых может привести к повреждению или разрушению машины, оборудования, нарушению рабочего процесса или нанесению вреда окружающей среде.

Примечание: Слово "ПРИМЕЧАНИЕ" обозначает информацию для облегчения и повышения эффективности работы или выполнения ремонта.

0.4.4 Предупреждающие таблички



ЗАПРЕЩАЕТСЯ снимать или закрывать предупреждающие и информационные таблички,

Замените трудночитаемые, поврежденные или отсутствующие таблички "ОПАСНО", "ВНИМАНИЕ", "ПРЕДОСТЕРЕЖЕНИЕ" и другие таблички.

0.4.5 Общая информация

Практически все работы по техническому обслуживанию требуют передвижения комбайна. Руководство оператора, поставляемое с комбайном и навесным оборудованием, содержит подробное описание требований техники безопасности при вождении, работе и обслуживании комбайна. Данные требования относятся к работе как механиков, так и водителя. Весь персонал обязан прочесть, понять и выполнять данные требования.

Перед выполнением технического обслуживания, ремонта, снятия или установки деталей в мастерской или в полевых условиях оцените факторы, которые влияют на безопасность не только механика, выполняющего работу, но и окружающих людей.

0. Введение - Технические характеристики

- НЕ разрешайте детям или посторонним людям стоять вблизи машины при выполнении регулировок, осмотра, ремонта или при передвижении машины.

0.4.6 Персональная безопасность

Одежда

- Несоответствующая одежда или небрежность в одежде могут привести к несчастным случаям. Наденьте соответствующую одежду. НЕ допускайте незастегнутых элементов одежды и свисание длинных волос в непосредственной близости от оборудования.

При выполнении некоторых работ необходимо надевать специальные средства защиты.

Защита глаз

- Даже незначительные травмы глаз могут привести к потере зрения. Использование защитных очков поможет избежать травм органов зрения при работе с зубилом, шлифовании, полировании, сварке, окраске и т.п.
- При выполнении перечисленных работ используйте защитные очки соответствующего типа.

Защита органов дыхания

- Выхлопные газы, пыль и распыленная краска вызывают раздражение и повреждения органов дыхания. Для защиты дыхания используйте соответствующие респираторы.

Защита органов слуха

- Громкие звуки могут привести к травмам органов слуха. Причем степень тяжести травмы зависит от громкости звука. Если вам кажется, что уровень звука очень высокий, используйте защитные приспособления для органов слуха.

Защита рук

- Для предотвращения возникновения раздражения и потемнения кожи рекомендуется перед началом работы нанести на руки защитный крем. После завершения работы вымойте руки водой с мылом. Растворители, такие как уайт-спирит, керосин и т.п., могут повредить кожу.
- Постоянно используйте перчатки для защиты рук. ЗАПРЕЩАЕТСЯ носить кольца и наручные часы при работе с оборудованием. Может произойти захват данных предметов движущимися деталями, что приведет к серьезным травмам.

Защита ног

- Прочная защитная обувь с усиленными носками (защитные ботинки) поможет защитить ноги от падающих деталей. Маслостойкие подошвы помогут предотвратить скольжение обуви.

Требования к одежде

- Для некоторых типов работ может потребоваться огнеупорная и кислотостойкая одежда.

0.4.7 Требования техники безопасности по отношению к оборудованию.

Защитные ограждения механизмов машины

- Перед использованием машины убедитесь, что все защитные ограждения установлены и исправны. Данные ограждения не только предотвращают контакт одежды и частей тела с движущимися деталями, но и останавливают предметы, которые могут вылететь из машины и нанести травму. Установите все отсутствующие ограждения.

Подъемное оборудование

- Перед использованием подъемного оборудования (цепей, строп, переключателей, крюков, рым-болтов) выполните его тщательный осмотр. При возникновении сомнений используйте более мощное подъемное оборудование.
- Запрещается стоять под подвешенным грузом или поднятым оборудованием.
- Избегайте риска получения травм, вызванных неправильным выполнением такелажных работ. Убедитесь, что вы сможете поднять предмет. Если сомневаетесь, попросите помощи у другого человека.

Подъем при помощи домкрата.

- Используйте домкрат с грузоподъемностью, достаточной для подъема груза.
- Обеспечьте устойчивость комбайна, установите упоры под его колеса.
- Установите опорные стойки под комбайн. Опустите домкрат так, чтобы комбайн опустился на стойки.
- ЗАПРЕЩАЕТСЯ находиться под комбайном, который подвешен на цепной тали или стоит на домкрате.

Сжатый воздух

- Сжатый воздух часто подается из наконечника с давлением выше 7 бар. Данное давление полностью безопасно при правильном использовании. Любое неправильное использование может привести к травмам.
- Запрещается продувка рабочих поверхностей сжатым воздухом от пыли, засоров, грязи и т.п. без использования наконечника соответствующего типа и защитных очков.
- Сжатый воздух не является чистящим средством и используется только для сдувания пыли и грязи. Перед использованием сжатого воздуха осмотритесь, так как сдуваемая грязь может попасть в глаза, уши и на кожу окружающих людей.
- Используйте стандартные пневматические пистолеты, защитные очки и соответствующие сетки для защиты окружающих людей.
- Никогда не направляйте наконечник пневматического пистолета на других людей.

Ручной инструмент

- Неисправные инструменты могут привести к порезам, потертостям и другим травмам. Запрещается

0. Введение - Технические характеристики

использовать несоответствующий выполняемой операции инструмент во избежание травм или плохого качества работы.

- Запрещается использовать:
- Молоток с ослабленной или треснувшей рукояткой.
- Разводные ключи, губки которых закруглились от износа или имеют другие повреждения.
- Гаечные ключи или напильники в качестве молотка, а сверла, шплинты и болты в качестве выколота.
- Зашлифуйте расклёпанные торцы зубил. Острые кромки могут повредить кожу при выскальзывании инструмента. Кроме того, при ударе по зубилу кусок металла может отколоться и повредить глаза.
- Каждый напильник должен быть оснащен рукояткой для предотвращения повреждения ладони или запястья при выскальзывании или заклинивании напильника.
- При снятии или замене закаленных штифтов используйте медную или латунную выколотку.
- Для снятия, осмотра и установки крупногабаритных деталей необходимо всегда использовать рекомендуемые специальные инструменты.
- Использование данных инструментов поможет сократить время и усилия, необходимые для выполнения работ, а также минимизировать стоимость ремонта.
- Всегда содержите инструменты в чистоте и исправном состоянии.

Электрооборудование

- Электроэнергия стала настолько привычной в повседневной жизни, что мы часто не замечаем её потенциальную опасность. Неправильное использование электрооборудования может привести к летальному исходу.
- Перед использованием электрооборудования, особенно переносных устройств, убедитесь, что кабель, разъемы и вилки не изношены и не повреждены. Убедитесь, что вы знаете, где находится ближайший выключатель. Всегда используйте кабель с трехконтактной заземленной вилкой.

0.4.8 Общие требования техники безопасности

Растворители

- Используйте только заведомо безопасные чистящие жидкости и растворители. Некоторые типы жидкостей могут привести к повреждению деталей, например, уплотнений, и вызвать раздражение кожи. Необходимо прочитать этикетки на емкостях с растворителями, чтобы убедиться, что растворители подходят для очистки узлов и отдельных деталей и не представляют опасности для человека, работающего с ними.

Поддержание чистоты и порядка

- Причинами многих травм на производстве является тот факт, что люди падают или поскальзываются на деталях и материалах, которые небрежно разбросаны на рабочей площадке. Вы можете предотвратить подобные несчастные случаи. Если вы видите источник потенциальной опасности, не игнорируйте данный факт. Примите меры.
- Чистота и безопасность рабочего места улучшают производственные условия для всего персонала.
- Содержите ваше рабочее место в чистоте и порядке. Необходимо вытирать любую пролитую жидкость для снижения риска падения людей. Убирайте инструменты и детали с пола, чтобы люди не споткнулись о них.

Пожарная безопасность

- Пожар не щадит ни людей, ни имущество. Необходимо всегда помнить о разрушительной силе огня. Любой человек должен всегда быть начеку. Затушите спичку, окуроч и т.п. перед тем, как выбросить их. Содержите рабочее место в чистоте и выбрасывайте мусор в контейнеры соответствующего типа. Запомните места расположения огнетушителей и научитесь ими пользоваться. ЗАПРЕЩАЕТСЯ использовать открытый огонь вблизи топливных баков, топливopроводов, аккумуляторных батарей, гидравлических шлангов и других гидравлических узлов.
- При использовании газовой горелки всегда держите под рукой огнетушитель.
- В случае пожара: Не паникуйте - предупредите находящихся рядом людей и включите звуковую сигнализацию.

Оказание первой помощи

- При выполнении механиками различных работ грязь, смазка, мелкая пыль оседает на коже и одежде. Если вы будете игнорировать царапины, потертости или ожоги, может произойти быстрое развитие инфекции. То, что поначалу кажется незначительным повреждением, может затем стать тяжелой и болезненной травмой. Наклеивание пластыря на свежий порез займет несколько минут. Однако в противном случае лечение может быть очень долгим. Убедитесь, что вы знаете, где находится аптечка первой помощи. Следите, чтобы аптечка всегда была полностью укомплектована.

0.4.9 Техника безопасности при работе

- Перед проведением технического обслуживания, если в работающем двигателе нет необходимости, заглушите его.
- Установите предупреждающие таблички на оборудование с автономным приводом, запуск которого представляет опасность при выполнении технического обслуживания или осмотра. Отсоедините клеммы аккумуляторной батареи и достаньте ключ

0. Введение - Технические характеристики

из замка зажигания, если вы оставляете машину без присмотра

- ЗАПРЕЩАЕТСЯ запуск двигателя, если кто-нибудь стоит за машиной, или запуск путем шунтирования предохранительных переключателей замка зажигания. Возьмите за правило, проверять исправность выключателей, блокирующих включение стартера при включенной передаче.
- Запрещается длительная работа с запущенным двигателем в закрытом помещении или в помещении с плохой вентиляцией, так как выхлопные газы очень токсичны.
- Всегда завинчивайте крышку радиатора до первого положения, чтобы обеспечить сброс давления в системе при высокой температуре охлаждающей жидкости.
- Запрещается работать под комбайном, стоящим на ненадежной поверхности. Всегда устанавливайте машину на ровную и твердую поверхность, предпочтительно бетонную.
- Если для выполнения ремонта и обслуживания требуется поднять машину, то перед началом работы убедитесь, что под картер моста, кожухи и т.п. установлены прочные и надежные стойки.
- Для работы в труднодоступных местах используйте подмости и леса.
- Для эффективной работы оборудования очень важно соблюдать чистоту гидравлической системы машины. При выполнении технического обслуживания и ремонта закройте пробками концы шлангов и отверстия узлов для предотвращения попадания грязи внутрь.
- Перед выполнением любого ремонта очистите все наружные поверхности деталей. Грязь и абразивная пыль снижают эффективность и срок службы деталей, что влечет за собой дорогостоящие замены. Рекомендуется использовать очистку сжатым воздухом или паром.
- Перед отсоединением шлангов и трубок, которые соединяют инструменты с управляющими клапанами, заглушите двигатель и сбросьте давление в трубопроводах, несколько раз включив рычаги. Это позволит снизить риск травм от выбросов масла под давлением.
- Перед выполнением испытаний давлением убедитесь в исправности и герметичности шлангов и соединительных хомутов как на тестируемом, так и на тестирующем оборудовании. Измерение давления должно выполняться при помощи манометров, указанных в технических требованиях. Для предотвращения повреждения системы или оборудования, а также травм, точно следуйте инструкциям.
- Гидравлическая жидкость, которая выходит под давлением, имеет энергию, достаточную для проникновения под кожу. Утечку под давлением можно найти при помощи небольшого куска картона. Никогда не используйте в этих целях руки. Если гидравлическая жидкость попала вам под кожу, немедленно обратитесь к врачу.

- ЗАПРЕЩАЕТСЯ парковать или выполнять осмотр машины на уклонах. Если этого нельзя избежать, будьте предельно осторожны и установите упоры под колеса.
- Для предотвращения обморожения от хладагента при снятии системы кондиционирования воздуха соблюдайте меры предосторожности, приведенные в руководстве по ремонту.
- Перед снятием колес или шин убедитесь, что установлен дополнительный балласт (жидкость или грузы). Работайте с помощником или используйте соответствующее оборудование для подъема колеса в сборе. Установите колеса так, чтобы они не упали и не стали причиной травмы.
- При накачивании колес воздухом постоянно следите за давлением в шинах. Не превышайте давление. Повышенное давление может стать причиной взрыва шины и травм.
- Соблюдайте данные и другие меры предосторожности, описанные в руководстве, для обеспечения собственной защиты. Несоблюдение правил техники безопасности может причиной вашей инвалидности до конца жизни.

0.4.10 Выполнение технического обслуживания

Техника безопасности при техническом обслуживании

Использование соответствующих методов технического обслуживания и ремонта является важным, как для надежной работы сельскохозяйственного оборудования, так и для безопасности людей, выполняющих работу.

В данном руководстве по ремонту приведены основные рекомендации по выполнению технического обслуживания и ремонта с использованием проверенных методик. Соблюдение инструкций гарантирует успешное выполнение ремонта.

Существует множество методов, технологий и инструментов, связанных с выполнением технического обслуживания комбайнов. Все эти методы абсолютно не зависят от навыков и умения отдельного рабочего при выполнении работы. Нет никакой возможности описать все варианты выполнения работ в рамках данного руководства, а также привести меры предосторожности для каждого варианта. При выборе методов ремонта, инструментов и/или запасных частей, которые отличаются от рекомендуемых в данном руководстве следует помнить, что вы подвергаете риску собственную безопасность, а также исправное функционирование комбайна.

Выполнение технического обслуживания

Перед выполнением любого ремонта очистите все наружные поверхности деталей. Грязь и абразивная пыль могут снизить эффективность и срок службы деталей, что влечет за собой дорогостоящие замены.

Время, затраченное на подготовку и очистку рабочих поверхностей, окупается облегчением и безопасностью работы, повышением надежности и срока службы деталей.

0. Введение - Технические характеристики

Используйте заведомо безопасные чистящие жидкости. Некоторые типы жидкостей могут повредить уплотнения и вызвать раздражение кожи. Прочтите информацию на этикетках растворителей, чтобы убедиться в их пригодности для очистки деталей и безопасности для использующего их человека.

При наличии повреждений выполните замену уплотнительных колец, сальников или прокладочных колец. Никогда не применяйте одновременно новые и старые уплотнительные кольца независимо от их состояния. Перед установкой смажьте новые сальники и уплотнительные кольца гидравлическим маслом.

При замене деталей используйте инструмент, соответствующий выполняемой работе.

Шланги и трубопроводы

Замените шланги и трубопроводы с поврежденными концами.

При установке новых шлангов сначала наживите оба конца шланга, убедитесь в правильности его установки, а затем затяните соединения. Хомуты должны быть надежно затянуты без передавливания шлангов, трения или контакта с другими деталями.

Перед снятием шлангов и трубопроводов убедитесь, что вы сможете определить назначение шланга при обратной установке.

Убедитесь, что после закрепления шланги не имеют перегибов и перекручивания.

Подшипники

Подшипники, которые имеют хорошее состояние для дальнейшего использования, необходимо промыть в соответствующем растворителе и хранить в чистом масле до использования.

ЗАПРЕЩАЕТСЯ проворачивать подшипники при помощи сжатого воздуха. Шарик или ролик под воздействием центробежной силы может вылететь из подшипника и нанести травму.

Установку подшипников можно подразделить на два способа: Запрессовка на вращающиеся детали, такие как валы и зубчатые колеса, и запрессовка в неподвижные детали, например, в корпус коробки передач. По возможности всегда устанавливайте подшипник сначала на вращающуюся деталь.

Для снятия и/или установки подшипников, втулок, гильз цилиндров и т.п. всегда используйте пресс или съемник. Используйте молоток, выколотку или зубило только при крайней необходимости, при этом надевайте защитные очки.

Регулировочные кольца

После снятия регулировочных колец свяжите их вместе и пометьте их в соответствии с местом установки. Кольца должны быть чистыми и неповрежденными.

Кабели и провода

При снятии или отсоединении группы проводов или кабелей необходимо пометить каждый провод и кабель для обеспечения последующей правильной установки.

Правильно выполняйте обрезку кабелепроводов и изоляционных труб для предотвращения перетирания, повреждения проводов и возникновения пожара.

0. Введение - Технические характеристики

0.5 Практические советы

Техника безопасности

При работе на любой машине вы, в первую очередь, должны обеспечить собственную безопасность и безопасность других людей. Для снижения риска при выполнении работы необходимо четко осознавать, в чем заключается работа, правильно использовать навесное и другое оборудование и, в конце концов, принимать разумные решения.

Поиск и устранение неисправностей

Описанный ниже метод можно использовать для определения местоположения неисправности в машине при помощи руководства по ремонту.

Метод заключается в выполнении нескольких логических последовательных операций по определению, поиску и устранению неисправности.

- Установите характер неисправности.
- Запишите возможные причины.
- Последовательно исключайте возможные причины.
- В правильной последовательности выполните проверку для определения истинной причины неисправности.
- Сравните приблизительный оставшийся срок службы детали со стоимостью новой детали и трудозатратами по ремонту.
- Выполните необходимый ремонт.
- Убедитесь, что все детали и функции, связанные с проблемой, исправны.

Такелажные работы с тяжелыми объектами

Если не указано другое оборудование, при разборке узлов необходимо всегда использовать регулируемый подъемный механизм. Все подъемные тросы и цепи должны быть параллельны друг другу и должны быть расположены максимально вертикально по отношению к поднимаемому объекту. Если цепи или тросы рассчитаны на более высокую нагрузку, чем вес поднимаемого груза, то допускается использование цепей и тросов по треугольной схеме (2, 3 или 4 троса или цепи, прикрепленные к одному кольцу под крюком подъемного механизма).

Помните, что при отсутствии наклонного элемента рым-болт имеет более низкую подъемную способность, если угол между несущими элементами и грузом меньше 90° (правильный и неправильный способы подъема) Избегайте деформации рым-болтов. То же самое касается хомутов, которые должны воспринимать только растягивающую нагрузку. Для снижения нагрузки на рым-болт можно использовать кусок трубы и шайбу.

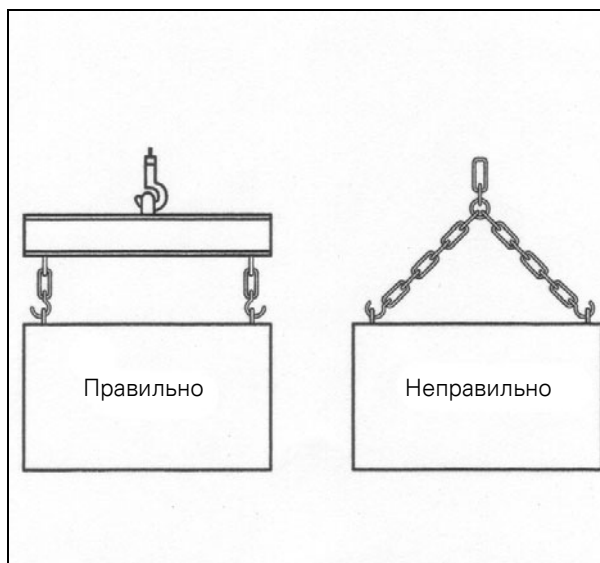


Рисунок 2

00001

0. Введение - Технические характеристики

Кованые рым-болты

(А) Груз - (В) Проушина - (С) Крепежная пластина проушины (толщиной 3 мм) - (D) Соединительный элемент (может быть приварен к пластине).

В некоторых случаях используются специальные подъемные устройства для обеспечения балансировки груза и безопасного выполнения такелажных работ.

Примечание: Если при демонтаже деталей возникают проблемы, убедитесь, что сняты все болты и гайки, а другие детали не являются помехой.

Очистка и проникновение инородных предметов.

Для обеспечения максимально длительного срока службы машины необходимо защитить важные движущиеся детали от пыли и посторонних предметов. В связи с этим необходимо соблюдать требуемые меры предосторожности. Защитные кожухи, сальники и фильтры предназначены для обеспечения чистоты воздушной, топливной и смазочной систем. Запрещается снимать подобные защитные устройства с машины.

При отсоединении трубопроводов гидравлической, топливной, смазочной или воздушной системы необходимо очистить место отсоединения и окружающую его область. После отсоединения трубопровода необходимо закрыть трубу или отверстие пробкой, крышкой или изоляцией для предотвращения попадания инородных предметов.

Точно также необходимо очищать крышки и смотровые лючки и закрывать отверстия при их снятии.

Очистите и осмотрите все детали. Проверьте все каналы и отверстия на предмет засоров. Для предотвращения попадания грязи накройте детали. Перед повторной установкой все детали должны быть абсолютно чистыми. Новые детали должны храниться в упаковке до момента установки.

Установка

При сборке машины последовательно выполняйте операции одну за другой. Не приступайте к установке детали, если предыдущая деталь не была полностью закреплена. Выполните все рекомендуемые регулировки. После окончания работы проверьте все детали еще раз, чтобы убедиться в том, что вы ничего не забыли.

Перед запуском машины проверьте различные настройки.

Примечание: Перед установкой новых деталей удалите консервационное покрытие с обработанных поверхностей деталей (покрытие обычно просто снимается).

Смазка

Залейте в корпус отремонтированного или замененного узла свежее чистое масло той марки и в том количестве, которые указаны в разделе руководства, посвященного регулярному техническому обслуживанию.

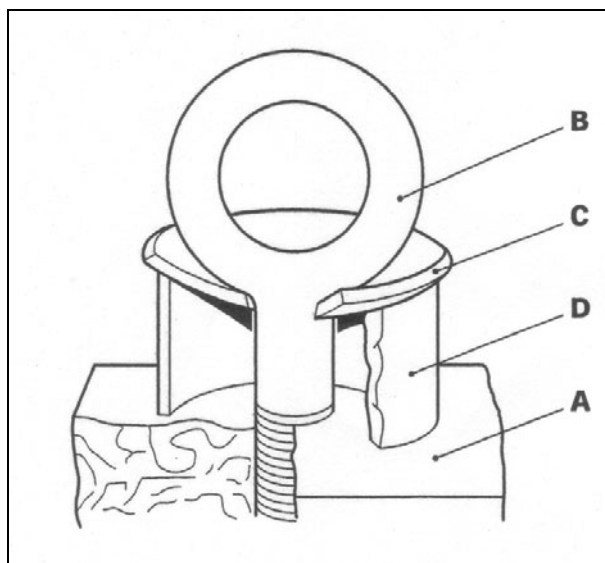


Рисунок 3

00002

0. Введение - Технические характеристики

Промежуточные втулки

При снятии промежуточных втулок храните их в одном месте и пометьте их в соответствии с местом установки. Втулки должны быть чистыми и неповрежденными.

Уплотнения

Отверстия в плоских уплотнениях должны совпадать с каналами для смазки, расположенными в деталях. Если уплотнения изготавливаются на месте, необходимо выбрать правильный тип материала и сделать разрезы в нужных местах. Если разрезы сделаны неправильно, то это может стать причиной серьезных неисправностей.

Уплотнительные кольца/манжетные уплотнения ("SPY")

Смажьте губки манжет "SPY" маслом перед установкой. Не наносите консистентную смазку на манжеты, если они не предназначены для данного типа смазки.

Главными элементами манжеты "SPY" являются корпус (1), уплотняющий элемент (2) и пружина (3).

На (Рис. 4) изображена отдельная манжета "SPY". На поперечном разрезе видны фланец (4) и внутреннее кольцо (5), которые расположены соответственно снаружи и внутри манжеты с уплотняющей кромкой. За редкими исключениями манжета устанавливается уплотняющей кромкой в сторону смазки. Некоторые типы манжет имеют дополнительную кромку без пружины.

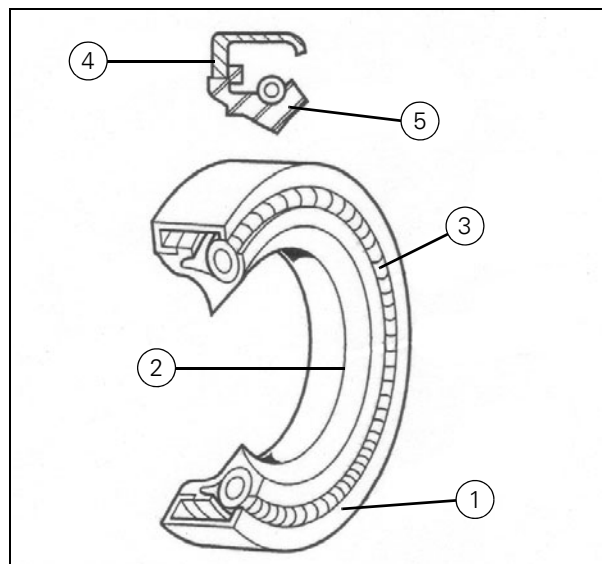


Рисунок 4

00003

0. Введение - Технические характеристики

Стопорение гаек и болтов

Для предотвращения самопроизвольного отвинчивания гаек и болтов используйте стопорные шайбы, стопорные пластины и шплинты. В дополнение к механическим средствам используйте фиксирующий состав, например, Loctite.

Для эффективного действия необходимо загнуть язычок стопорной пластины через край детали. Противоположный край пластины загните на одну из граней гайки или головки болта.

Новые стопорные пластины необходимо устанавливать на корпуса с движущимися деталями. При установке стопорных шайб на алюминиевые корпуса установите пружинную шайбу между стопорной шайбой и корпусом.

Примечание: Запрещается устанавливать стопорные шайбы (гроверные, звездообразные, пружинные и т.п.) под гайки или головки винтов, которые затягиваются нормированным моментом.

Примечание: При использовании фиксирующего состава, например Loctite, необходимо обезжирить детали перед нанесением состава.

Маслоотражающие кольца и посадки с натягом

Не устанавливайте кольца при помощи молотка. Используйте соответствующий инструмент и молоток, или, по возможности, пресс.

При использовании прессы убедитесь, что давление приложено в направлении, совпадающем с просверленным отверстием. Если в маслоотражающем кольце есть смазочное отверстие, то оно должно совпадать с отверстием в сопряженной детали.

При установке одной детали внутрь другой с натягом смажьте поверхности обеих деталей. Конусные поверхности устанавливаются без смазки. Перед установкой проверьте отсутствие грязи и задиrow на конусных поверхностях. Поверхности должны быть абсолютно сухими.

Установка болтов в глухие отверстия

Необходимо использовать болты правильной длины. Если болт слишком длинный, то он упрется в дно отверстия прежде, чем головка болта войдет в контакт с закрепляемой деталью, что приведет к повреждению резьбы.

Если болт слишком короткий, то длина резьбы может быть недостаточной для надёжного крепления детали и эффективной работы.

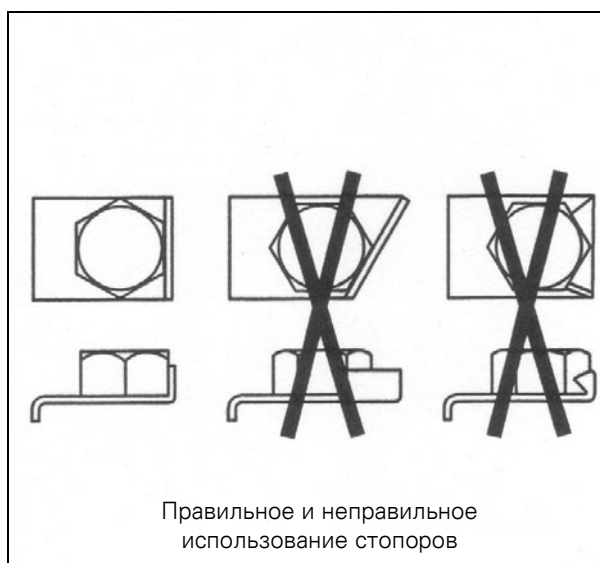


Рисунок 5

00004

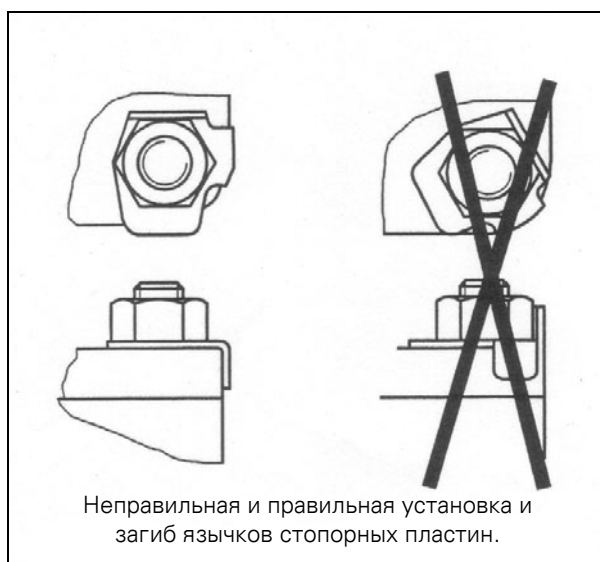


Рисунок 6

00005

0. Введение - Технические характеристики

0.6 Инструкции по запуску машины

0.6.1 Общая информация

Для обеспечения выполнения регулярного технического обслуживания в гарантийный период главный офис, местный дилер или поставщик компании AGCO должны организовать выполнение технического осмотра машины после 50 моточасов работы и после первой уборки урожая.

Данный технический осмотр организован с целью обеспечения эффективной работы машины на протяжении гарантийного периода, а также на протяжении многих лет после него.

0.6.2 Проверка перед доставкой машины

Перед доставкой машины дилеру или от дилера к покупателю главный офис должен гарантировать выполнение следующих проверок:

ПРЕДВАРИТЕЛЬНАЯ ПРОВЕРКА

- Проверьте отсутствие повреждений, полученных при транспортировке, на комбайне/жатке/прицепе жатки и оборудовании.
- Убедитесь, что комплект поставки совпадает с заказом/техническими характеристиками.
- Проверьте и зарегистрируйте серийные номера комбайна, двигателя, жатки и устройства измерения урожая (если установлено).
- Установите все детали, которые были сняты перед транспортировкой.
- Установите заказанное дополнительное оборудование (если оно не было установлено на заводе-производителе).

ПРОВЕРКА УРОВНЯ ЖИДКОСТЕЙ

Проверьте уровень различных жидкостей и, при необходимости, долейте их:

1. Охлаждающая система, антифриз 50%
2. Топливный бак.
3. Моторное масло.
4. Коробка передач.
5. Конечные приводы.
6. Резервуар(ы) гидравлической системы
7. Резервуар для тормозной жидкости.
8. Вибраторная коробка (привод ножа)
9. Ортогональная передача для молотилки недомолота.
10. Уровень электролита в аккумуляторной батарее и кабельная муфта

СМАЗКА

Смажьте следующие точки:

11. Все пресс-масленки.

РЕГУЛИРОВКИ

Установите жатку в соответствии с инструкциями, приведенными в руководстве оператора. Проверьте и при необходимости отрегулируйте:

12. Главный приемный элеватор и его цепи
13. Проверьте затяжку всех воздухозаборных шлангов и соединения шлангов к двигателю.
14. Убедитесь, что шланги, трубопроводы и линии расположены вдали от выхлопной системы, шкивов ременных передач, ремней и т.п.
15. Проверьте затяжку шлангов и соединений охлаждающей системы.
16. Фрикционные муфты приемного элеватора/системы недомолота после снятия и очистки
17. Убедитесь, что муфта жатки/шнека жатки не проскальзывает после снятия и очистки.
18. Настройка подбарабанья.
19. Настройка подбарабанья барабанного сепаратора.
20. Заслонка заднего битера.
21. Проверьте гидравлические соединения на предмет утечек. При необходимости выполните ремонт.
22. Все ремни и цепи
23. Уплотнения улавливателя камней/главной скатной доски и грохота.
24. Работа и регулировка муфты соломорезки.
25. Затяжка болтов на колесах и ходовой части в соответствии с инструкциями руководства оператора.
26. Давление в шинах согласно инструкциям руководства оператора.

ПЕРЕД ЗАПУСКОМ ДВИГАТЕЛЯ

Включите зажигание и проверьте следующее:

27. Контрольные лампы давления масла и зажигания должны гореть.
28. Фонари - фары, указатели поворота, предупреждающие фонари и звуковой сигнал.
29. Управление DATAVISION.
30. Выберите и проверьте: "Combine type(Тип комбайна)" / "Equipment setup(Настройка оборудования)" / "Equipment type(Тип оборудования)" и "Gear ratio(Передаточное отношение)".

Запуск двигателя

Запустите двигатель и проверьте следующее:

31. Контрольные лампы давления масла и зажигания должны погаснуть.
32. Датчик температуры охлаждающей воды (если установлен).
33. Работу рычага управления дроссельной заслонкой.
34. Двигатель должен выключаться при активации функции прекращения подачи топлива.

0. Введение - Технические характеристики

ПРИ РАБОТАЮЩЕМ ДВИГАТЕЛЕ

выполните следующее:

Понаблюдайте за работой комбайна и проверьте отсутствие неисправностей/утечек.

35. Проверьте работу молотилки и жатки на низких оборотах. Затем позвольте молотилке поработать на высоких оборотах в течение 30 минут, проверьте ее работу. Мотовило должно вращаться с половинной скоростью.
36. Проверьте реверс жатки на низких оборотах.
37. Проверьте работу гидростатической трансмиссии, системы управления скоростью/переключения передач и тормозной системы.
38. Проверьте все гидравлические/электрические функции и управляющие системы.
39. Проверьте работу механических/электрических муфт.
40. Проверьте макс./мин. скорость мотовила/молотильного барабана и вейлки.
41. Проверьте частоту вращения двигателя и ротора.
42. Убедитесь, что предустановленная высота скашивания совпадает со значением в DATAVISION. Установите высоту скашивания на ноль, а затем на 10 см.
43. Выполните калибровку управление высотой скашивания и установите значение 10 см.
44. Проверьте управление давлением на поле и установите величину давления на 5 бар меньше действительного значения для высоты скашивания, равной 10 см.
45. Выполните калибровку автоматической регулировки уровня комбайна и жатки (если данная система установлена).
46. Выполните настройку работы автоматической регулировки уровня комбайна и жатки (если данная система установлена).
47. Проверьте предустановленное значение высоты скашивания/управления высотой скашивания и управления давлением на поле.
48. Проверьте исправность дополнительного оборудования, электрических сит, вертикальных ножей, разбрасывателя соломенной сечки, соломорезки, электрических соломоотбрасывателей, датчика вибрации соломорезки и датчика объема недомота (если установлены).
49. Выполните калибровку системы постоянной производительности. Установите чувствительность на 12, степень реакции на 5 и нагрузку барабана на 4,5.

ОКОНЧАТЕЛЬНАЯ ПРОВЕРКА

Заглушите двигатель и выполните следующие проверки:

50. Убедитесь в отсутствии утечек масла, топлива и охлаждающей жидкости.
51. Проверьте затяжку гаек, болтов и т.д.

52. Удалите все защитные покрытия и транспортировочные бирки.

53. Помойте комбайн.

54. Убедитесь, что установлены все защитные ограждения и кожухи.

55. Убедитесь, что содержимое инструментального ящика и набор технических инструкций соответствуют техническим требованиям (особенно, если установлен измеритель урожая).

0.6.3 Инструктаж для водителя комбайна

Покупатель или водитель комбайна обязаны пройти инструктаж по основным пунктам конструкции и работы комбайна.

Инструктаж должен включать в себя следующие пункты:

- Основные технические принципы работы комбайна
- Функции и инструменты.
- Техника безопасности
- Управление комбайном
- Использование системы DATAVISION.
- Первоначальные настройки урожая
- Технология уборки урожая и дополнительное оборудование
- Регулярное техническое обслуживание
- Межсезонное хранение
- Право на бесплатное техническое обслуживание
- Юридические аспекты, относящиеся к использованию измерителя урожая

Инструктаж должен проводиться для всех, без исключения, лиц, в чьи обязанности входит работа и техническое обслуживание комбайна.

Объяснения всех пунктов должны быть подробными и должны быть продемонстрированы, если возможно, на соответствующей модели комбайна. Особое внимание следует уделять технике безопасности при работе и техническом обслуживании.

1. Подчеркните важность наличия защитных кожухов на работающей машине и продемонстрируйте, как закрываются и открываются кожухи на обеих сторонах комбайна.
2. Объясните использование аварийной остановки жатки, а также необходимость в отключении двигателя при выполнении работ на машине.
3. Покажите расположение главного выключателя и объясните, как им пользоваться. Подчеркните важность использования данного выключателя для отключения электрической системы комбайна.
4. Объясните принцип действия измерителя урожая и подчеркните необходимость его регистрации в связи с юридическими требованиями. Подчеркните, что необходимо закрывать измеритель крышкой и содержать детектор в чистоте.
5. Объясните, как пользоваться руководством оператора и другими техническими руководствами. Покажите, где хранятся руководства и инструментальный ящик.

0. Введение - Технические характеристики

6. Объясните важность серийных номеров комбайна, двигателя и жатки. Покажите, где они расположены.
7. Объясните способ регулировки рулевого колеса и водительского сиденья.
8. Продемонстрируйте работу следующих приборов в кабине водителя:
 - Переключатели на панели крыши кабины.
 - Покажите, как выполнять очистку воздушного фильтра кабины и как пользоваться вентилятором/отопителем/кондиционером/системой рециркуляции воздуха.
 - Стеклоочиститель ветрового стекла
 - Рабочее освещение и освещение разгрузочного шнека.
9. Объясните использование желтого проблескового маячка и фонарей аварийной сигнализации.
10. Покажите работу освещения зернового бункера/регулировку положения нижней крышки над разгрузочным шнеком/механическое и электрическое открывание крышки зернового бункера, датчик уровня.
11. Объясните, что многофункциональный рычаг должен находиться в нейтральном положении при запуске и остановке двигателя.
12. Объясните работу рычага управления дроссельной заслонкой и подчеркните, что при уборке урожая двигатель должен работать на максимальных оборотах.
13. Покажите, как выполнять запуск и остановку двигателя в горячем и холодном состоянии.
14. Объясните работу контрольной лампы давления масла в двигателе, контрольной лампы заряда аккумуляторной батареи, индикаторов указателей поворота, аварийной сигнализации и звукового сигнала.
15. Продемонстрируйте управление комбайном, запуск и остановку двигателя, использование передач и многофункционального рычага. Объясните, что при смене передачи машина должна быть неподвижна.
16. Покажите работу датчиков температуры охлаждающей воды и давления масла и их контрольной лампы.
17. Покажите работу стояночного тормоза и его контрольной лампы.
18. Покажите использование тормозов при сцепленных и расцепленных педалях. Объясните, как проверять и регулировать уровень жидкостей.
19. Покажите работу рычага для взятия проб и поддона для недомолота.
20. Проведите инструктаж по использованию системы DATAVISION.
21. Покажите, как выполнять управление системой при помощи меню. Объясните, как выполнять работу/калибровку и настройку, например, для: системы постоянной производительности, системы автоматического регулирования уровня жатки, системы автоматического регулирования уровня машины и т.д.
22. Объясните назначение индикатора движения вперед и использование скоростей валов.
23. Объясните, как использовать систему контроля:
 - Как система отправляет предупреждающий сигнал в случае серьезной неисправности, например, перегрева двигателя, низкого давления масла в двигателе или низкого уровня масла в гидравлической системе.
 - Объясните, как предотвратить остановку двигателя, исходя из соображений безопасности на дороге.
 - Покажите, как обнулить счетчики движения, которые позволяют оператору проверить количество моточасов и гектаров, обработанных за день. Общее число часов и гектаров нельзя обнулить. Данные значения используются в качестве журнала контрольных данных о машине.
24. Покажите и объясните назначение переключателей на многофункциональном рычаге и панели управления.
25. Объясните способы включения и выключения молотилки, привода жатки и разгрузочного шнека. Использование реверса шнека жатки.
26. Покажите механические и электрические способы изменения настроек подбарабана.
27. Покажите, как регулируется зазор между барабанным сепаратором и подбарабаньем.
28. Объясните принцип работы и регулировку скорости барабана.
29. Покажите, как регулируются обороты веялки. Объясните необходимость регулярной очистки внутренней части кожуха веялки.
30. Покажите электрические и механические способы регулировки сита, а также верхнего удлинителя сита.
31. Покажите и объясните электрические и механические способы регулировки соломоотбрасывателей в соломорезке.
32. Покажите снятие и установку жатки и объясните, как выполняется регулировка ее положения.
33. Покажите перемещение жатки вверх-вниз при помощи гидравлической системы. Объясните, как используются и настраиваются автоматические функции жатки. Подчеркните, что при полном опускании жатки давление в аккумуляторах снижается, и жатка перестает копировать рельеф поля.
34. Покажите подъем/опускание мотовила, перемещение его вперед-назад при помощи гидравлической системы, регулировку скорости мотовила и автоматическое управление мотовилом.
35. Покажите работу разгрузочного шнека, который приводится в действие гидравлической системой.
36. Покажите, как производится забор образцов из зернового бункера.
37. Покажите, как сложить лестницу кабины при транспортировке по дорогам общего пользования.

0. Введение - Технические характеристики

38. Покажите расположение предохранителей и объясните, как с ними обращаться.
39. Покажите, как выполняется правильная регулировка пружинных зубьев мотвила при помощи установки настроек и управляющего рычага. Покажите, как настроить мотвило на различные типы злаков.
40. Покажите и объясните, как выполнять регулировку скорости шнека жатки и фрикционной муфты шнека жатки.
41. Покажите, как выполняется замена и регулировка ножей.
42. Объясните, что ремни жатки с принудительной подачей должны располагаться прямо, а сама жатка должна содержаться в чистоте.
43. Покажите расстояние между шнеком жатки и зубцами до днища жатки и отсечной рейки.
44. Покажите, как выполняется проверка уровней жидкости в двигателе, гидравлическом резервуаре, радиаторе, топливном баке, коробке передач и конечных приводах.
45. Объясните, как выполняется техническое обслуживание воздухоочистителя двигателя. Подчеркните важность содержания моторного отсека в чистоте.
46. Покажите и объясните, как выполняется очистка охладителя воды, маслоохладителя и конденсатора.
47. Объясните, как выполняется заливка топлива и продувка топливной системы. Подчеркните важность использования чистого топлива.
48. Покажите, как использовать лестницу для подъема к моторному отсеку.
49. Объясните, что необходимо выключать двигатель перед выполнением любых работ по очистке, регулировке и ремонту машины.
50. Покажите, как выполняется опорожнение улавливателя камней.
51. Покажите, как используются закрывающие пластины подбарабannya.
52. Покажите, как использовать чистящие приспособления при очистке главной скатной зерновой доски и грохота.
53. Покажите способы регулировки сита, а также верхнего удлинителя сита.
54. Объясните, как выполняется замена сит и снятие скатной зерновой доски.
55. Покажите, как выполняется очистка элеватора загрузки бункера, элеватора недомолота и нижних заслонок. Объясните, как выполняется снятие шнеков и очистка шнека чисто обмолоченного зерна и шнека недомолота.
56. Покажите, как выполняется регулировка соломотбрасывателей в соломорезке.
57. Покажите, как выполняется очистка роторов.
58. Покажите, как используется цилиндрический ключ.
59. Объясните важность ежедневных проверок натяжения ремней/цепей, а также объясните способы натяжения ремней и цепей.
60. Объясните, как выполняется замена и проверка масла в соответствии с руководством оператора.
61. Покажите расположение сливных пробок, заливных пробок, контрольных пробок и маслоуказателей.
62. Выполните инструктаж по использованию рекомендованных охлаждающих жидкостей, качеству смазки для двигателя и гидравлического(их) резервуара(ов), а также по консистентным смазкам.
63. Выполните инструктаж по замене гидростатического насоса и фильтров резервуара.
64. Покажите, где хранятся канистра для масла и шприц для смазки.
65. Покажите расположение бирок с информацией по смазке и объясните важность интервалов смазки, помеченных цветовым кодом.
66. Объясните, как выполняется натяжение и смазывание цепей, включая очистку и смазывание цепей элеватора после каждого зерноуборочного сезона.
67. Объясните необходимость ежедневной проверки затяжки всех болтов и гаек, включая колесные болты. С течением времени происходит усадка деталей.
68. Объясните важность наличия правильного давления в шинах.
69. Объясните принцип действия и способы калибровки дополнительного оборудования, установленного на машине, например: соломорезки, разбрасывателя соломенной сечки, системы постоянной производительности, автоматического регулирования уровня жатки, автоматического регулирования уровня машины и т.д.
70. Обсудите с покупателем тип сельскохозяйственных культур, на которых будет использоваться комбайн, и проверьте наличие необходимого оборудования на комбайне. Покажите и объясните, как выполняется настройка комбайна на определенный тип сельскохозяйственных культур.
71. Объясните, как выполняется очистка и межсезонное хранение комбайна.

В конце инструктажа дилер обязан:

72. Записать все серийные номера комбайна в раздел информации по комбайну в Журнале записей техобслуживания.
73. Ознакомить владельца комбайна с условиями техобслуживания и предоставления гарантии, а также сообщить ему о плановых осмотрах комбайна на протяжении гарантийного периода.
74. Заполнить талон установки и доставки, и попросить владельца поставить свою подпись.

0. Введение - Технические характеристики

0.7 Таблицы перевода единиц измерений

0.7.1 Стандартные единицы измерения

Единицы измерения (СИ)

Сила, Н (ньютоны)	Преобразование:	1 N 1 kg	= 0,1019 кг = 9,81 Н	
Мощность, кВт (киловатты)	Преобразование:	1 кВт 1 кВт 1 л.с. (Великобритания, США) 1 л.с. 1 л.с. 1 л.с.	= 1,36 л.с. = 1,34 л.с. = 0,736 кВт = 0,986 л.с. = 0,746 кВт = 1,014 л.с.	Другие единицы: л.с. (лошадиная сила)
Момент, Нм (ньютон-метр)	Преобразование:	1 Nm 1 кг*м 1 кг*м	= 0,1019 кг*м = 9,81 Нм = 10 Нм*	
Удельный расход топлива , г/кВт-ч (грамм на киловатт-час)	Преобразование:	1 г/кВт-ч 1 г/л.с.-ч	= 0,736 г/л.с.-ч = 1.36 г/кВт-ч	Другие единицы: г/л.с. - ч (грамм на лошадиную силу-час)
Давление, кПа (килопаскаль)	Преобразование:	1 кг/см ² 1 кг/см ² 1 кг/см ² 1 кг/см ² 1 кг/см ² 1 бар 1 бар 1 бар 1 фунт/ кв.дюйм 1 фунт/ кв.дюйм 1 фунт/ кв.дюйм 1 фунт/ кв.дюйм 1 кПа 1 кПа 1 кПа	= 1 атм. = 98,1 кПа = 0,981 бар = 1 бар* = 14,22 фунта/ кв.дюйм = 100 кПа = 1,02 кг/см ² = 14,51 фунта/ кв.дюйм = 6,9 кПа = 0,069 бар = 0,0703 кг/см ² = 0,145 фунта/ кв.дюйм = 0,0102 кг/см ² = 0,01 бар	Другие единицы: кг/см ² (килограмм на квадратный сантиметр) атм. (техническая атмосфера) фунт/кв. дюйм (фунтов на квадратный дюйм)

* Для упрощения расчетов преобразование единиц измерения Нм и бар выполняется по соотношениям 10:1 и 1:1.

0. Введение - Технические характеристики

Британская система мер

0,1 mm	= 3,937 тысячных дюйма
1 mm	= 25,171 мм
1 m	= 100,005 см
1 km	= 0,621 мили
1 см ³	= 0,061 куб. дюймов
1 l	= 1,759 пинты (0,88 брит. кварт)
1 бар	= 14,5038 фунта/кв.дюйм
1 g	= 0,035 унций (0.564 драхм)
1 kg	= 2.205 фунта
1 t	= 1.102 кор.тонны (0.9842 дл.тонны)
0°	= 32° F

(В случае перепадов температур 1 °C = 1.8 °F)

0. Введение - Технические характеристики

0.8 Фиксирующие составы и герметики

В данной руководстве для подобных составов используется название Loctite.

Торговые марки или их эквиваленты, производимые компанией AGCO, указаны в таблице и используются при ремонте оборудования:

Оригинальное название	Торговая марка
270	Резьбовой герметик сильного схватывания
242	Резьбовой герметик среднего схватывания
Силикон AS 310	Бесцветный силикон
Силиконовый герметик 5910 черного цвета, для трубчатой балки заднего моста	Blacktite
Герметик 510 для плоских поверхностей	Formajoint/Masterjoint
Герметик 518 для плоских поверхностей	Unijoint/Masterjoint

Товары можно заказать по адресу:

Henkel Loctite France S.A.
10, avenue Eugène Gazeau
BP 40090
F-60304 Senlis Cedex

Порядок использования продуктов Loctite

- Удалите остатки старого герметика и ржавчину.
 - Механические средства очистки: Щетка, абразивная ветошь.
 - Химические средства очистки: "DECAPLOC 88"
 - Подождите, пока средство вступит в реакцию, затем очистите грязь и протрите поверхности ветошью.
- Обезжирьте детали при помощи обезвоженного растворителя.
 - Рекомендуется использовать растворитель "LOCTITE 706 Super Dry Solvent".
- Дождитесь испарения растворителя.
- Нанесите рекомендуемый состав LOCTITE на детали:

- В глухих отверстиях состав наносится на несколько последних витков резьбы около дна отверстия.
- В случае цилиндрических посадок нанесите состав на обе сопрягаемые поверхности при помощи чистой кисточки.
- На поверхности подшипников состав наносится в виде полоски на одну или обе поверхности. Затем необходимо, как можно быстрее, прижать поверхности друг к другу.

Примечание: Не наносите излишнее количество состава во избежание заклинивания сопрягаемых поверхностей.

Примечание: Не разнимайте соединение в течение 5 минут после нанесения, чтобы не разрушить слой состава.

Примечание: Если температура окружающего воздуха ниже +10 °C, необходимо нанести активирующую добавку LOCTITE T 747 по крайней мере на одну из деталей для более быстрого затвердения состава LOCTITE (за исключением SILICOMET). Излишки состава, находящиеся вне соединения, не затвердеют (составы являются анаэробными, то есть затвердевают при отсутствии доступа кислорода).

Консистентная смазка

Если консистентная смазка наносится на детали, которые контактируют с гидравлическим маслом, то консистентная смазка должна быть маслорастворимой, чтобы предотвратить засорение фильтров гидравлической системы.

Рекомендуется использовать: Смазку "Amber Technical", которую можно приобрести по адресу WITCO, 76320 Saint-Pierre des Elfes, France.

0. Введение - Технические характеристики

0.9 Моменты затягивания колесных гаек

0.9.1 Колеса

Ведущие колеса (1)	80 кгм/800 Нм Смазываемые резьбы
Задние колеса (2)	35 кгм/350 Нм Сухие резьбы
Вспомогательное колесо прицепа жатки (3)	
Колеса прицепа жатки (4)	15 кгм/150 Нм

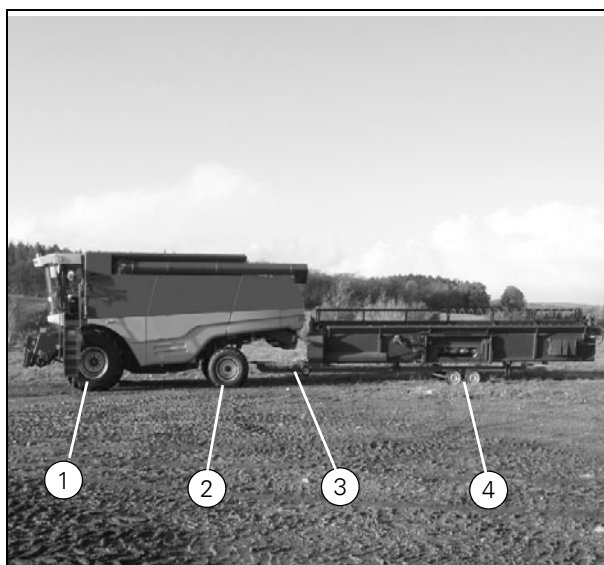


Рисунок 7

0. Введение - Технические характеристики

0.9.2 Болты с метрической резьбой

Макс. значение момента затяжки для метрических резьб в Нм.

ВНИ! Если необходима специальная затяжка колес, это будет указано в тексте в соответствующем разделе.

Диаметр x шаг d x p (мм)	Болт класса прочности 8,8		Болт класса прочности 10,9		Болт класса прочности 12,9	
	Норм.	Гальванизи рованный	Норм.	Гальванизи рованный	Норм.	Гальванизи рованный
3 x 5	1,50	1,34	1,89	1,70	2,29	2,06
4 x 0,7	3,10	2,79	4,30	3,86	5,20	4,68
5 x 0,8	6,00	5,39	8,53	7,65	10,1	9,12
6 x 1	10,4	9,32	14,5	13,0	17,5	15,7
8 x 1,25	24,6	22,1	34,7	31,2	41,6	29,6
8 x 1	26,0	23,3	36,6	32,9	43,8	39,5
10 x 1,5	50,1	45,1	70,5	63,4	84,6	76,1
10 x 1,25	52,4	47,2	73,6	66,2	88,5	79,5
12 x 1,75	84,8	76,3	119	107	143	129
12 x 1,25	90,6	81,6	127	114	153	138
14 x 2	135	122	190	171	228	205
14 x 1,5	143	129	202	182	242	218
16 x 2	205	185	288	259	346	312
16 x 1,5	214	193	302	272	362	326
18 x 2,5	283	255	398	358	478	428
18 x 1,5	308	277	434	391	520	468
20 x 2,5	400	360	562	506	674	607
20 x 1,5	431	388	607	547	728	650
22 x 2,5	532	479	748	674	898	808
22 x 1,5	571	534	803	723	965	868
24 x 3	691	622	972	874	1170	1050
24 x 2	731	658	1030	928	1230	1110
27 x 3	984	910	1420	1280	1700	1530
27 x 2	1070	964	1500	1350	1800	1620
30 x 3,5	1280	1230	1950	1740	2310	2080
30 x 2	1480	1330	2080	1870	2490	2240

0. Введение - Технические характеристики

0.9.3 Гайки с метрической резьбой

Макс. значение момента затяжки для метрических резьб в Нм.

NB! Если необходима специальная затяжка колес, это будет указано в тексте в соответствующем разделе.

Диаметр x шаг d x p (мм)	Стандартные гальванизированные гайки		Гальванизированные гайки с уменьшенным размером	
	материал 5S	материал 8G	материал 5S	материал 8G
5 x 0,8	5,39	-	3,43	-
6 x 1	9,32	12,7	5,88	7,85
8 x 1,25	22,6	31,4	13,7	19,6
8 x 1	24,5	34,3	15,7	21,6
10 x 1,5	45,1	62,8	28,4	39,2
10 x 1,25	48,1	66,7	30,4	41,2
12 x 1,75	78,5	108	49	67,7
12 x 1,25	86,3	123	53,9	76,5
14 x 2	123	177	76,5	108
14 x 1,5	137	191	86,3	118
16 x 2	191	270	118	167
16 x 1,5	206	289	127	181
18 x 2,5	265	382	167	240
18 x 1,5	299	417	186	260
20 x 2,5	299	530	186	333
20 x 1,5	417	588	255	368
22 x 2,5	500	706	314	441
22 x 1,5	559	785	353	490
24 x 3	647	912	402	569
24 x 2	706	981	441	618
27 x 3	961	1370	598	863
27 x 2	1030	1470	647	922
30 x 3,5	1320	1810	834	1140
30 x 2	1420	2010	892	1260

0. Введение - Технические характеристики

1. Жатка

Содержание

1.1	Общая информация	37
1.2	Привод ножа — вибрационная коробка	38
1.2.1	Снятие	38
1.2.2	Сборка	39
1.2.3	Ремонт вибрационной коробки	40
1.2.4	Установка двойных зубцов, ножа и стеблеподъемников	45
1.3	Шнек жатки	47
1.3.1	Снятие	47
1.3.2	Сборка	47
1.3.3	Замена вала с правой стороны	48
1.3.4	Замена вала с левой стороны	49
1.3.5	Замена коленчатого вала	49
1.3.6	Замена грабельных пальцев, подшипников и втулок	50
1.3.7	Регулировка шнека жатки и грабельных пальцев	51
1.4	Корпус жатки	52
1.4.1	Регулировка отсечных реек	52
1.4.2	Настройка и регулировка положения датчика поверхности грунта — принудительная подача	53
1.5	Фрикционная муфта и цепной привод	55
1.5.1	Снятие	55
1.5.2	Сборка	55
1.5.3	Замена подшипников и звездочек	56
1.6	Промежуточный вал	57
1.6.1	Снятие	57
1.6.2	Сборка	58
1.7	Жатка с принудительной подачей	59
1.7.1	Снятие ремней	60
1.7.2	Установка ремней	62
1.7.3	Замена передних роликов и подшипников, регулировка скребков	64
1.7.4	Замена передних роликов и подшипников, регулировка скребков	66
1.7.5	Замена и регулировка положения корпуса подшипника и задних роликов	66
1.7.6	Натяжение ремня и проверка работы	68

1. Жатка

1.1 Общая информация

На каждой модели комбайна могут применяться различные типы жаток, имеющие разную ширину.

Основные операции по ремонту жаток различных типов обычно совпадают. Если для жатки используемого типа необходимы специальные операции, то они будут указаны в тексте.

При установке на комбайн отремонтированной жатки (или жатки другого типа) убедитесь, что жатка установлена ровно.

Установите комбайн на горизонтальную поверхность. Убедитесь, что в шинах комбайна установлено правильное давление.

Если калибровка выполняется в DATAVISION, прокачайте гидравлический цилиндр выравнивания. Чтобы выпустить воздух, установите главный приемный элеватор в одно из крайних положений и удерживайте переключатель в течение 10 с. Затем установите элеватор в другое крайнее положение и снова удерживайте переключатель в течение 10 с.

Теперь калибровку можно выполнить с помощью DATAVISION, как описано в разделе 15.4 на стр. 426.

При неудовлетворительных результатах калибровки проверьте исправность датчиков и механических соединений.



Рисунок 1

01179

1. Жатка

1.2 Привод ножа — вибрационная коробка

1.2.1 Снятие

1. Снимите нож.
2. Снимите ремень.
3. Выверните болты и снимите вибрационную коробку.

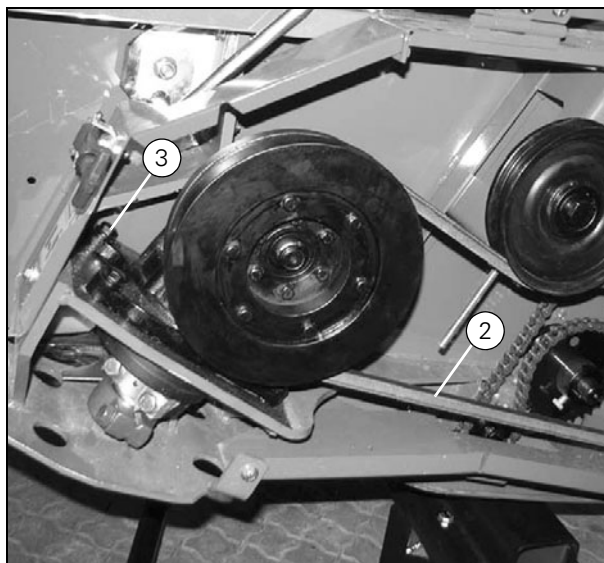


Рисунок 2

01149

1.2.2 Сборка

Установив вибрационную коробку на место, выровняйте ее относительно ножа и ремня и окончательно затяните болты.

ВАЖНОЕ ЗАМЕЧАНИЕ: Болты M12 (A) и (B) **ДОЛЖНЫ** иметь класс прочности не менее 10.9.

1. Установите болты (A) и мягко затяните их.
2. Установите нож и затяните болты (B) моментом 125 Нм. Мягко затяните болт (C).
3. Отрегулируйте длину вибрационной коробки по длине (X) так, чтобы задняя кромка ножа касалась направляющих (D).
4. Отрегулируйте вибрационную коробку в поперечном направлении (Y) так, чтобы лезвия ножей находились прямо над зубцом.

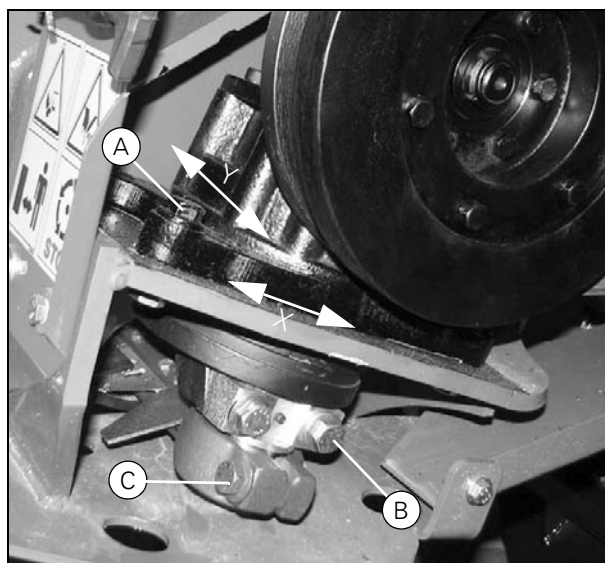


Рисунок 3

01150

5. Отрегулируйте вибрационную коробку так, чтобы ременный шкив стал в линию с боковиной жатки. - Приложите прямолинейную планку (E) к ременному шкиву. Отрегулируйте вибрационную коробку так, чтобы расстояние до двух U-образных секций (F) на боковине жатки было одинаковым. Затяните болты (A) моментом 125 Нм. См. (Рис. 3).
6. Не устанавливая ремень, поверните ременный шкив вокруг оси 8-10 раз так, чтобы нож ровно стал на свое место. Затяните болт (A) моментом 70 Нм. (Рис. 3).

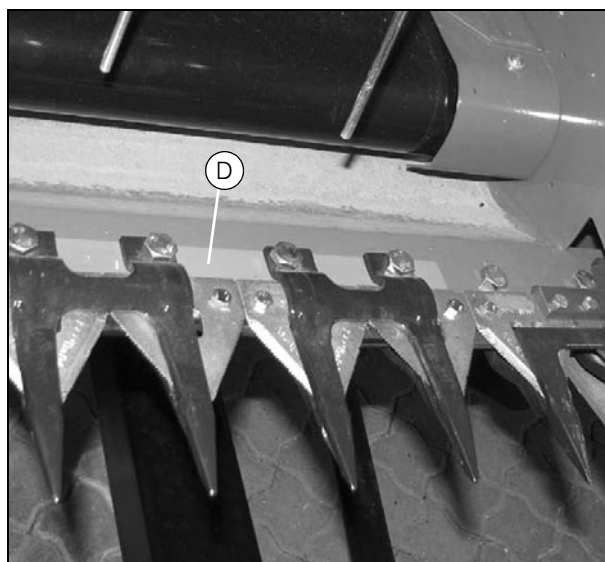


Рисунок 4

01152

5. Отрегулируйте вибрационную коробку так, чтобы ременный шкив стал в линию с боковиной жатки. - Приложите прямолинейную планку (E) к ременному шкиву. Отрегулируйте вибрационную коробку так, чтобы расстояние до двух U-образных секций (F) на боковине жатки было одинаковым. Затяните болты (A) моментом 125 Нм. См. (Рис. 3).
6. Не устанавливая ремень, поверните ременный шкив вокруг оси 8-10 раз так, чтобы нож ровно стал на свое место. Затяните болт (A) моментом 70 Нм. (Рис. 3).

Наконец, поворачивая приводной шкив вручную, убедитесь, что привод ножа работает плавно и тихо.

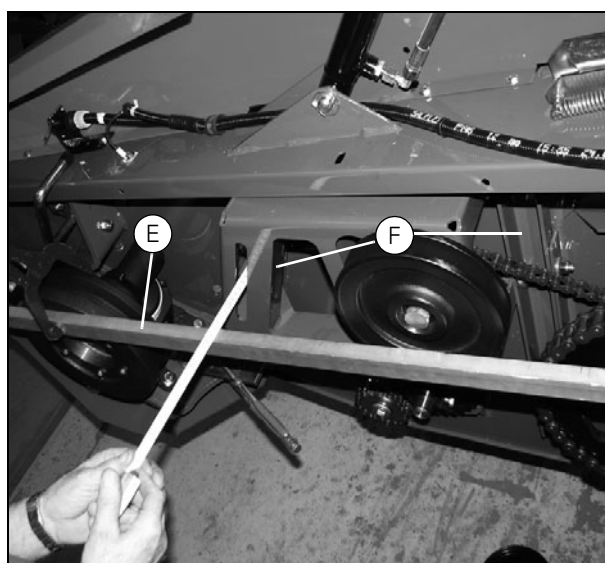


Рисунок 5

01154

1. Жатка

1.2.3 Ремонт вибрационной коробки

1. Выверните центральный болт. Зафиксируйте с помощью монтировки или зажмите половину кривошипа (А) в тисках.

Примечание: Болты завернуты с применением герметика Loctite. Поэтому перед тем, как приступить к выворачиванию болтов, их необходимо нагреть до температуры 100°C.

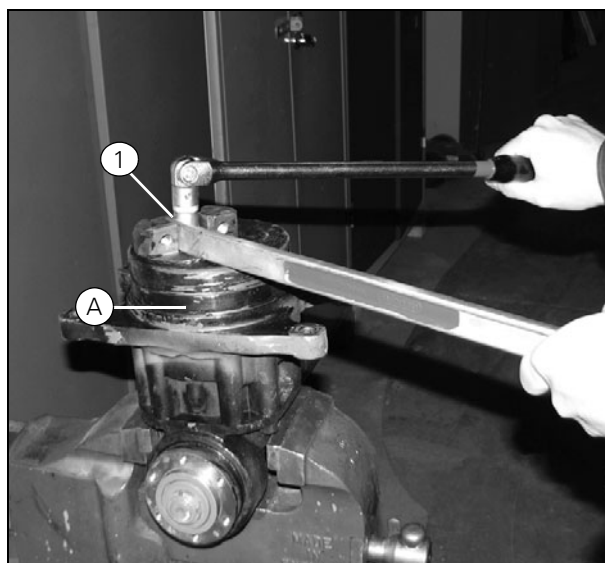


Рисунок 6

01175

2. Выньте внешнюю половину кривошипа с помощью специального съемника.

Примечание: При отсутствии специального съемника высверлите два отверстия в небольшой пластине (8 x 40) и установите указанным способом. С помощью двух монтировок выньте половину кривошипа.

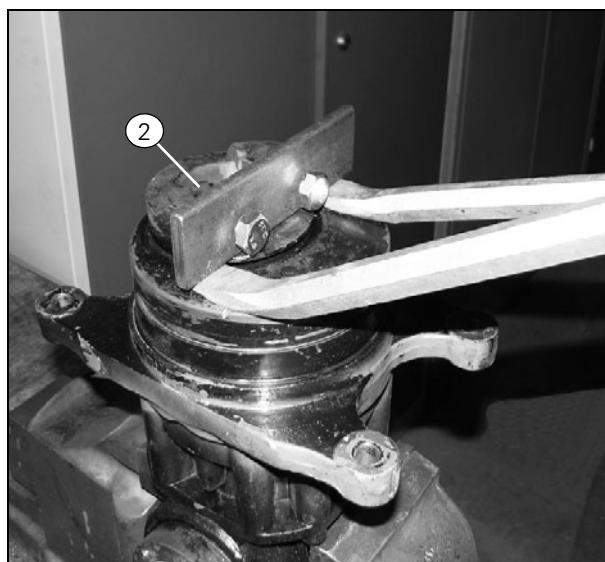


Рисунок 7

01176

3. Открутите болты.
4. Выпрессуйте пыльник с помощью отвертки.
5. Снимите конический редуктор, постучав по краям (В) пластмассовым молотком.

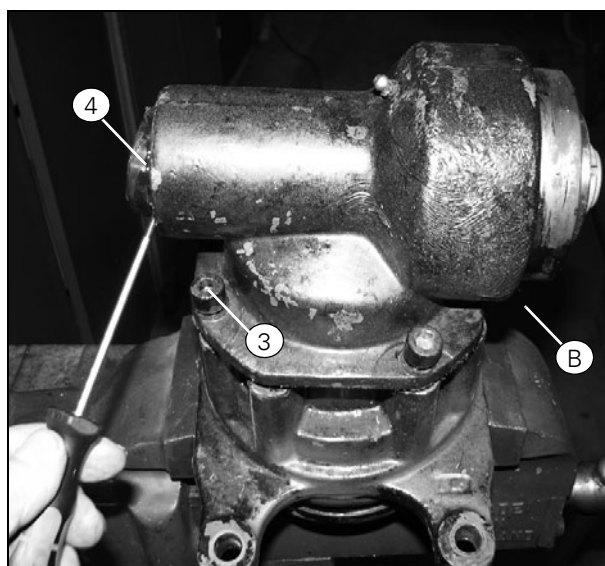


Рисунок 8

01180

1. Жатка

- Отверните кольцевую гайку с помощью специального накидного ключа.

Примечание: Болты завернуты с применением герметика *Loctite*. Поэтому перед тем, как приступить к выворачиванию болтов, их необходимо нагреть до температуры 100°C.

- Выпрессуйте ротор с помощью съемника.

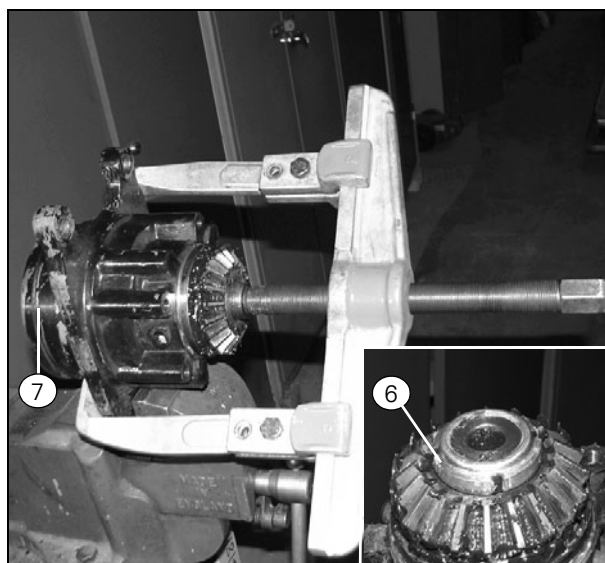


Рисунок 9

01181_01178

- Выпрессуйте подшипник и зубчатое колесо из корпуса.

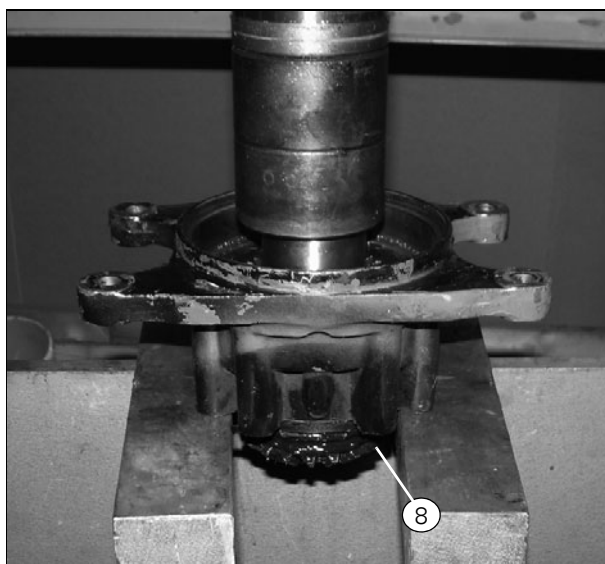


Рисунок 10

01182

- Аккуратно выбейте внутренний кривошип из ротора с помощью латунной выколотки. Немного поворачивайте кривошип перед каждым ударом.

- Выбейте игольчатый подшипник с помощью отвертки.

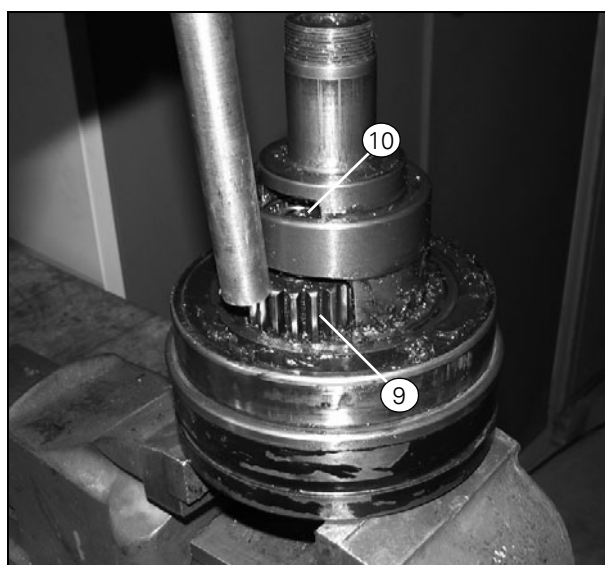


Рисунок 11

01183

1. Жатка

11. Открутите болты.
12. Аккуратно выбейте зубчатое колесо с внутренними зубьями из задней части корпуса с помощью латунной выколотки.

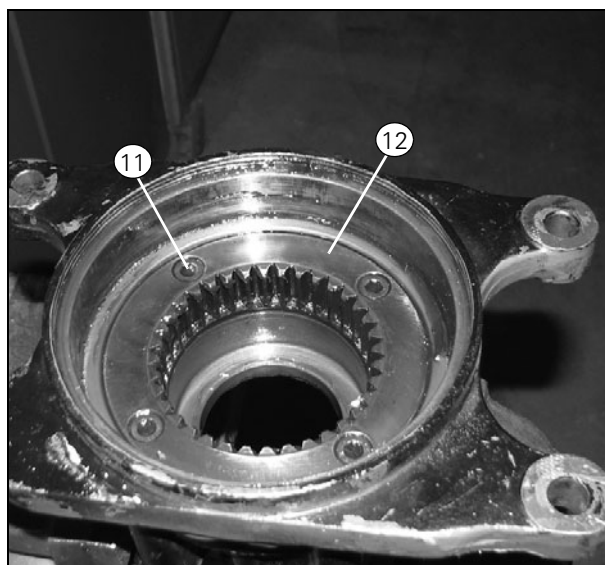


Рисунок 12

01186

13. Используя тонкое зубило, вытащите подшипник (не полностью) так, чтобы можно было снять его с помощью съемника.

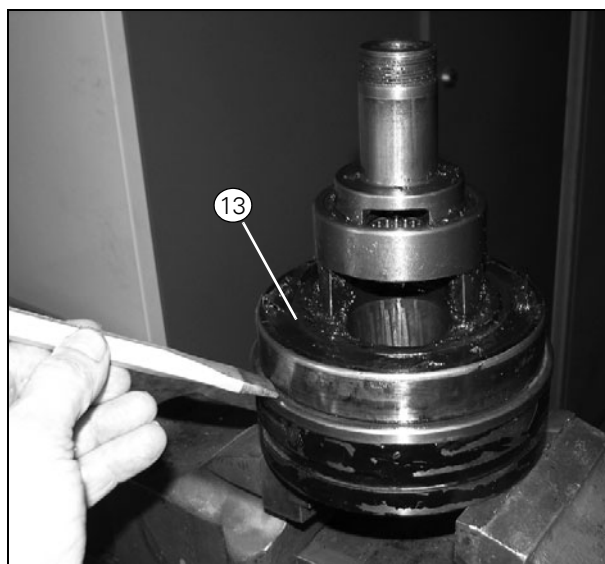


Рисунок 13

01184

14. Вверните центральный болт (С) во внутренний кривошип до середины и выбейте его из подшипника.

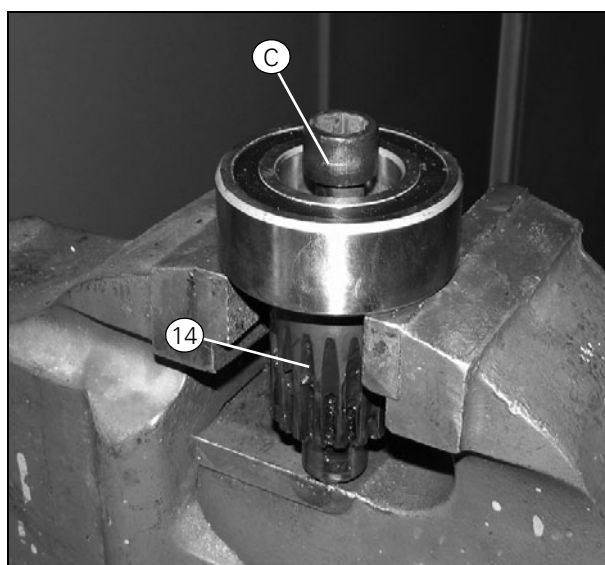


Рисунок 14

01185

15. Отверните кольцевую гайку с помощью специального накидного ключа.

Примечание: Болты завернуты с применением герметика Loctite. Поэтому перед тем, как приступить к выворачиванию болтов, их необходимо нагреть до температуры 100°C.

16. Выпрессуйте вал со ступицей, подшипником и зубчатым колесом из корпуса.

17. Выбейте подшипник из корпуса.

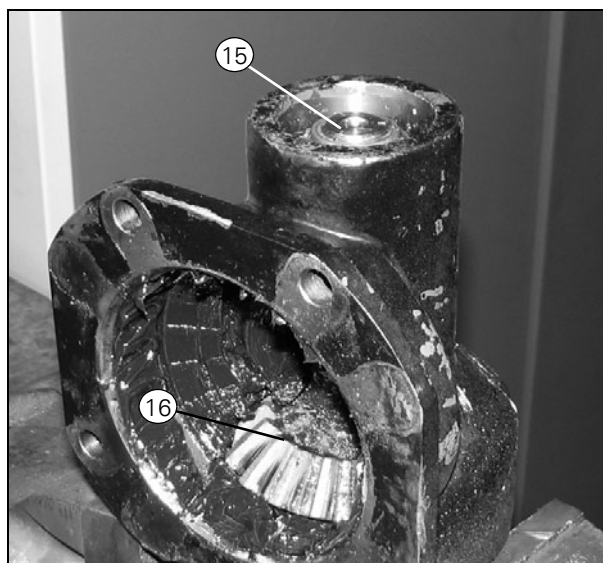


Рисунок 15

01187

18. Отверните кольцевую гайку с помощью специального накидного ключа.

Примечание: Болты завернуты с применением герметика Loctite. Поэтому перед тем, как приступить к выворачиванию болтов, их необходимо нагреть до температуры 100°C.

19. Выпрессуйте вал из ступицы, подшипника и зубчатого колеса.

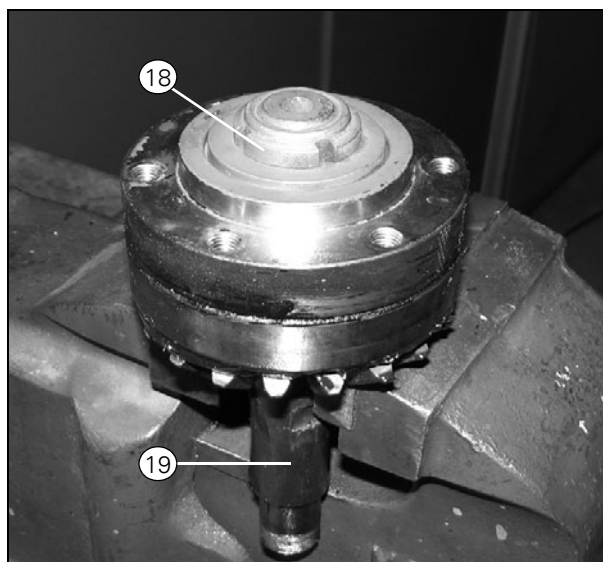


Рисунок 16

01188

1. Жатка

Сборка - действуйте в обратном порядке:

ВАЖНОЕ ЗАМЕЧАНИЕ: Перед тем как приступить к сборке, очистите поверхности от остатков старого уплотнителя. Проверьте исправность шестерён и подшипников, при необходимости замените их. Убедитесь в свободной посадке рабочих поверхностей подшипников.

ВАЖНОЕ ЗАМЕЧАНИЕ: При сборке смажьте все компоненты литиевой смазкой.

ВАЖНОЕ ЗАМЕЧАНИЕ: При сборке передачи и ротора убедитесь, что все метки (°) на корпусе, роторе и кривошипе совпадают. В противном случае передача будет работать некорректно.

20. Нанесите приблизительно 150 г литиевой смазки на внутреннюю поверхность зубчатого колеса (Рис. 12).

21. Нанесите приблизительно 250 г литиевой смазки на внутреннюю поверхность угловой головки (Рис. 15).

22. Нанесите Loctite 270 на болт (поз. 1) и затяните его моментом 360 Нм (Рис. 6).

23. Нанесите Loctite 270 на болты (поз. 11) и затяните моментом 35 Нм (Рис. 12).

24. Затяните гайку (поз. 6) моментом 280 Нм (Рис. 9).

25. Затяните гайку (поз. 15) моментом 147 Нм (Рис. 15).

26. Затяните гайку (поз. 18) моментом 147 Нм (Рис. 16).



Рисунок 17

01191

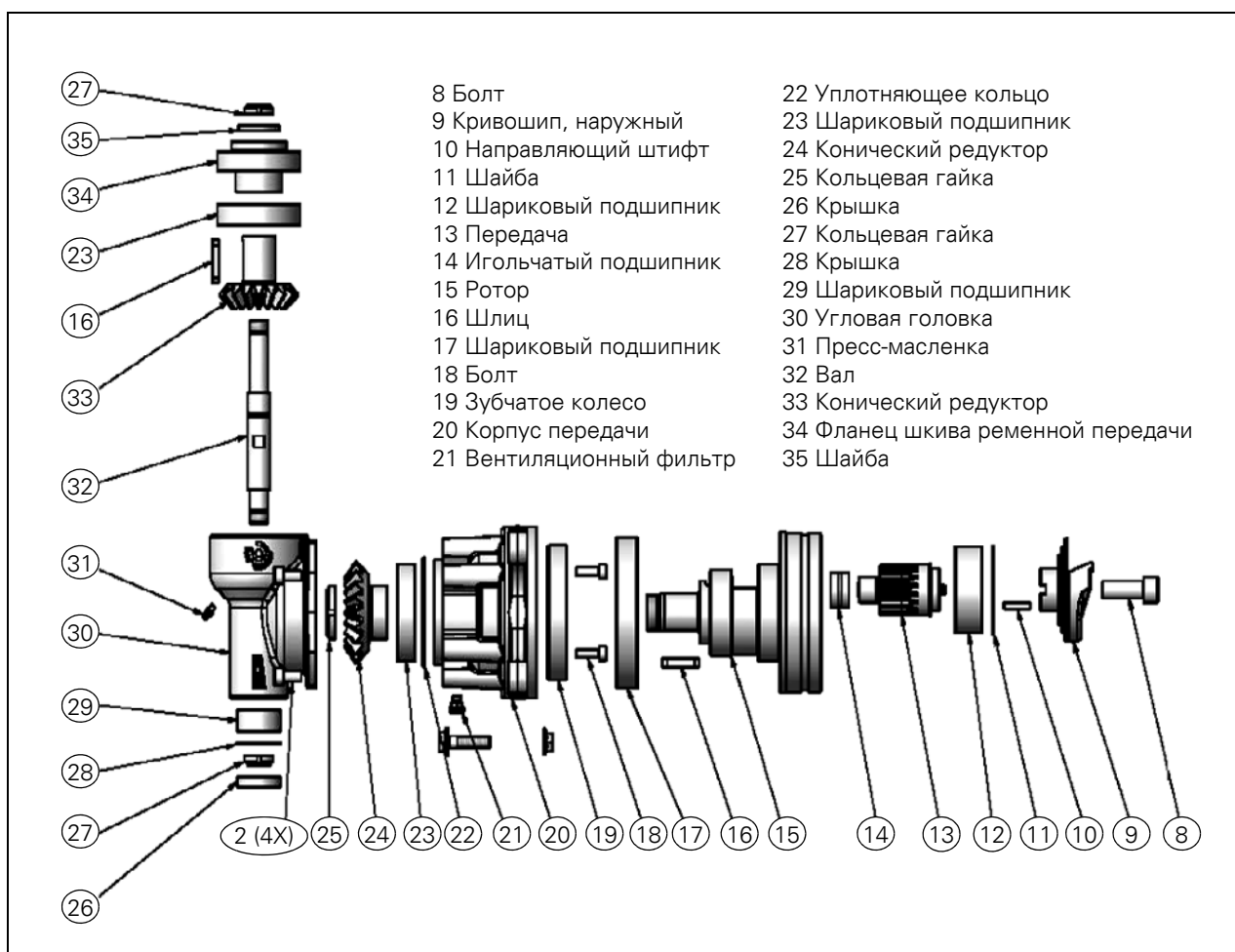


Рисунок 18

01111

1.2.4 Установка двойных зубцов, ножа и стеблеподъемников

1. Установите направляющую рейку (D) вместе с двумя двойными зубцами.
2. У первого двойного зубца должна отсутствовать верхняя часть для размещения головки ножа.
3. Подожмите двойные зубцы вперед с помощью отвертки (G) при затягивании болтов.

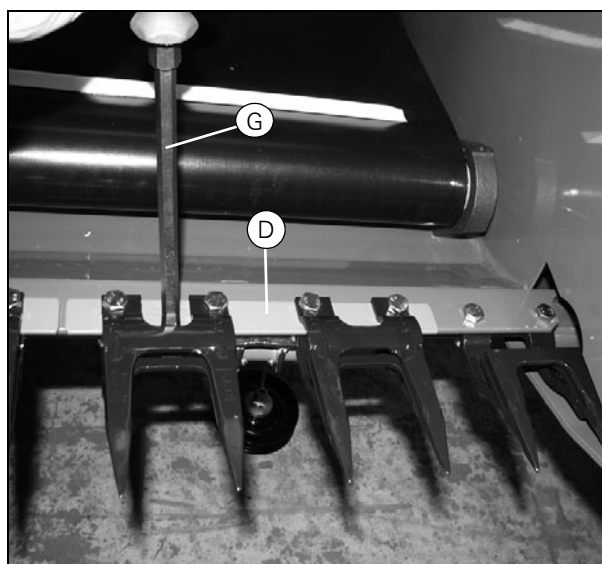


Рисунок 19

01153

1. Жатка

- Установите крепежные ролики (Н) для стеблеподъемников на нижней стороне ножедержателя. Установите крепежный ролик у 6/9/13-го болта слева и у 5/10/14-го болта справа, а затем у каждого 4-го болта (у каждого второго двойного зубца).

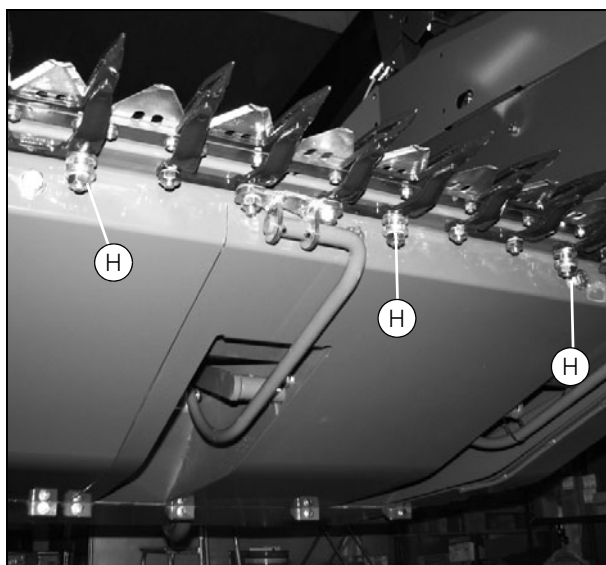


Рисунок 20

01162

- Нож разделен на секции, а секции собраны в набор сборок, как показано на (Рис. 21). Затяните болты (К) моментом 15–18 Нм.

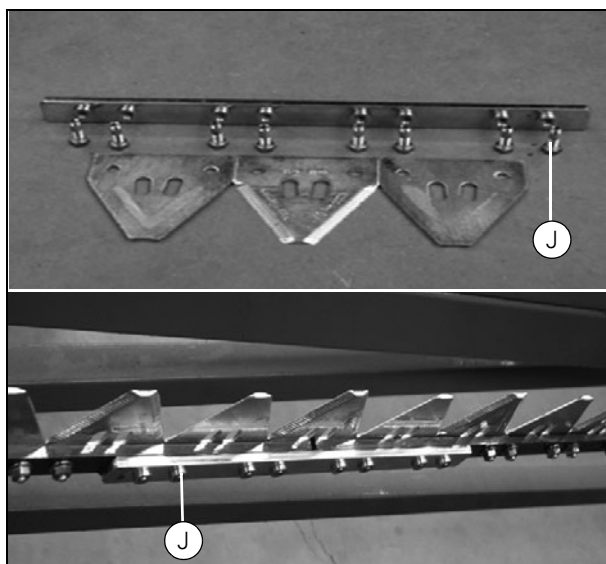


Рисунок 21

01160_01157

1.3 Шнек жатки

1.3.1 Снятие

Правая сторона:

1. Выверните установочный винт регулировочного кронштейна.
2. Ослабьте гайки, но не снимайте их.
3. Открутите болты.
4. Выверните регулировочный винт.
5. С помощью монтировки выпрессуйте торцевую крышку (C), приложив усилие в верхней (A) и нижней части (B) крышки. Ослабьте крепление вала, постучав по концу вала (D) (используйте промежуточную прокладку). Снимите торцевую крышку.

Левая сторона:

6. Снимите цепь, как описано в разделе 11.6.1 на стр. 282.
7. Снимите цепь, как описано в разделе 11.6.3 на стр. 283.
8. Снимите фрикционную муфту как описано в разделе 1.5.1 на стр. 55.
9. Снимите крепежный хомут с подшипника.
10. Открутите болты.
11. Выверните регулировочный винт.
12. При помощи монтировки выпрессуйте торцевую крышку (G), приложив усилие в верхней (E) и нижней части (F) крышки. Ослабьте крепление вала, постучав по концу вала (H) (используйте промежуточную прокладку). Снимите торцевую крышку.
13. Теперь шнек жатки отсоединен. Поднимите шнек при помощи крана или лебедки через отверстие в боковой панели жатки.

1.3.2 Сборка

При сборке выполните пункты 1 - 13 в обратном порядке. Обратите внимание на следующее:

- Отрегулируйте шнек жатки и грабельные пальцы как описано в разделе 1.3.7 на стр. 51.
- Отрегулируйте фрикционную муфту как описано в разделе 1.5.2 на стр. 55.

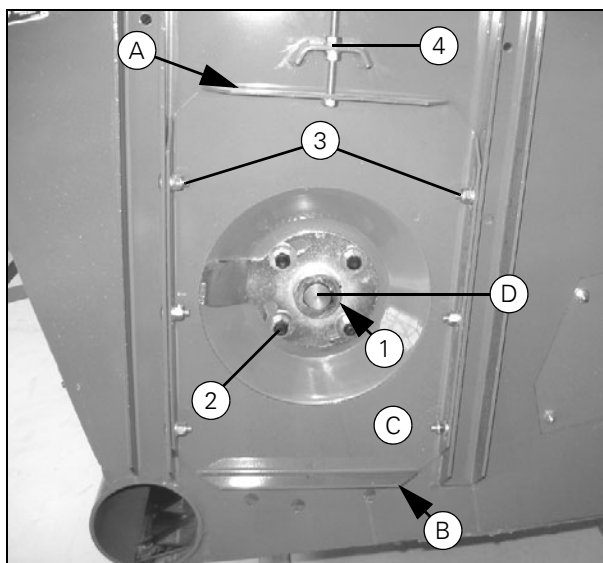


Рисунок 22

01476

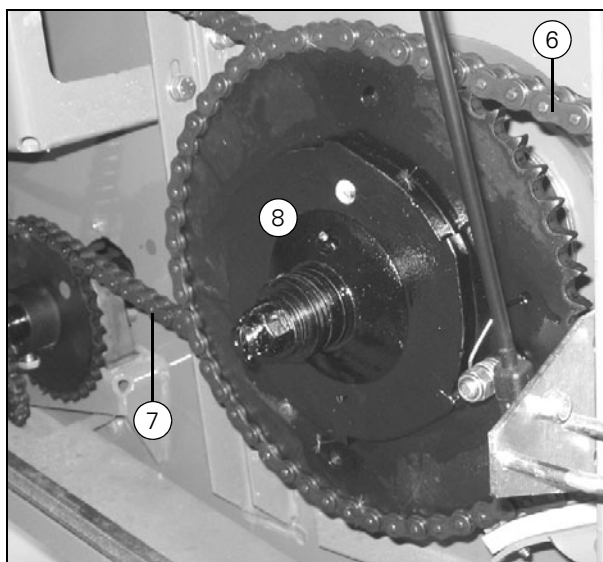


Рисунок 23

01478

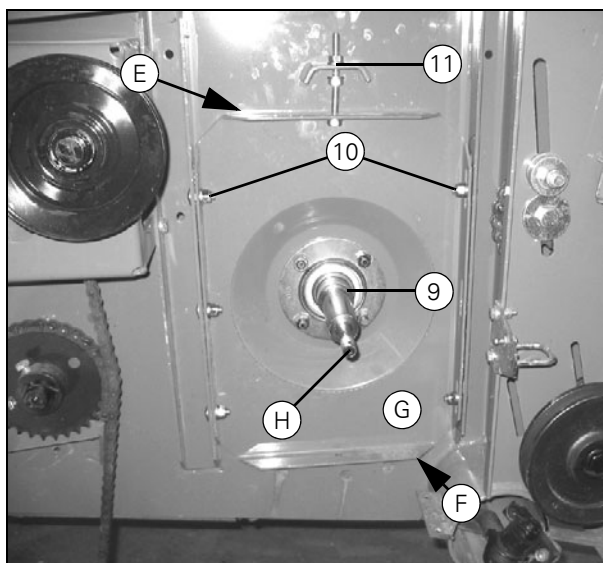


Рисунок 24

01475

1. Жатка

1.3.3 Замена вала с правой стороны

1. Снимите торцевую крышку как описано в разделе 1.3.1 на стр. 47.
2. Открутите болты.
3. Снимите крышку смотрового люка. При наличии повреждений шнека жатки снимите другие крышки смотровых люков (А).
4. Открутите болты.
5. Выверните болт (В) и выпрессуйте вал (С) из кривошипа (D).
6. Снимите вал через отверстия треугольной формы.
7. Снимите фланцевые подшипники как описано в разделе 17.4 на стр. 581.

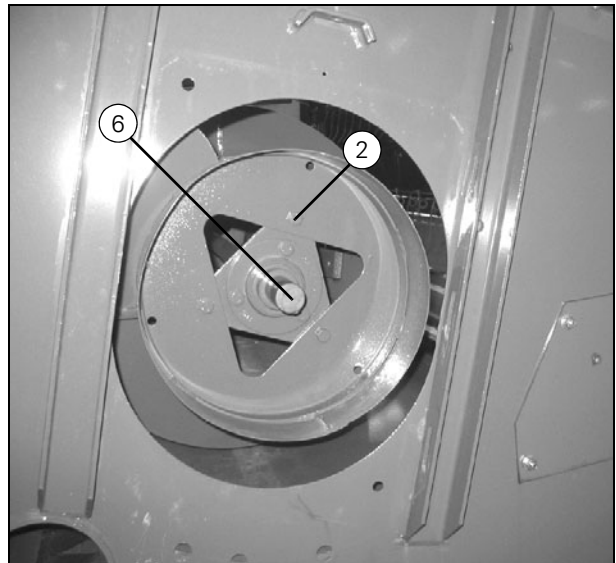


Рисунок 25

01469

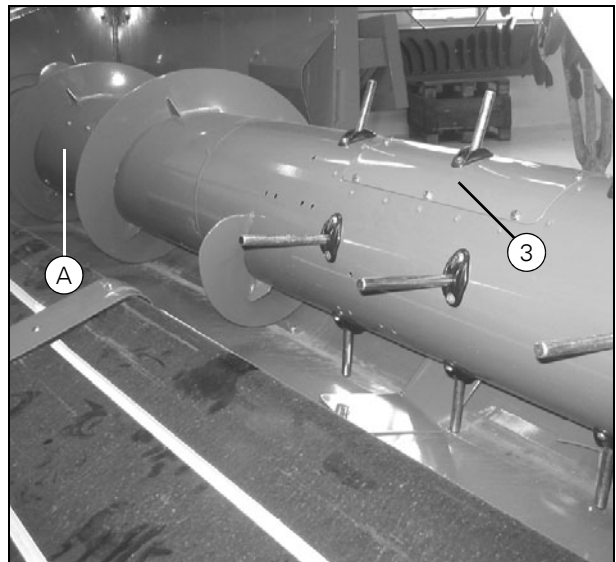


Рисунок 26

01494

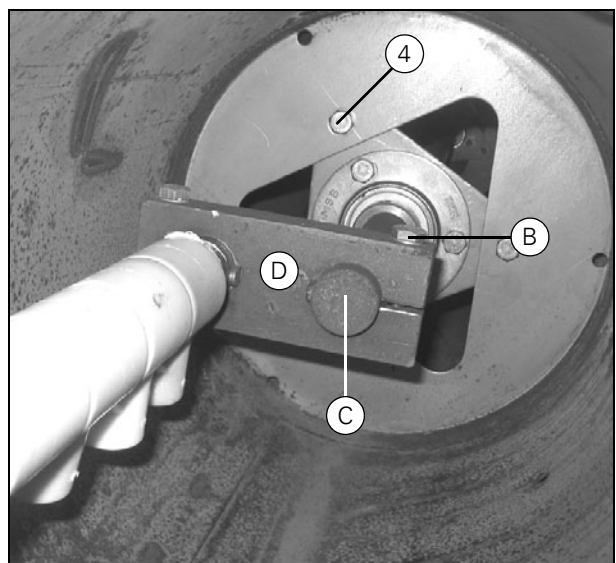


Рисунок 27

01486

1.3.4 Замена вала с левой стороны

1. Снимите торцевую крышку как описано в разделе 1.3.1 на стр. 47.
2. Открутите болты.
3. Выверните болты внутреннего кронштейна через треугольное отверстие (G). Используйте накидной ключ с длинной рукояткой. При наличии поврежденной шнека жатки снимите крышки смотровых люков (З) и (А), (Рис. 26).
4. Снимите вал через отверстия треугольной формы.

1.3.5 Замена коленчатого вала

1. Снимите крышку смотрового люка (З) (Рис. 26).
2. Ослабьте болты.
3. Ударьте по кривошипу в направлении стрелки, пока он не будет снят с коленчатого вала (А) (при сборке не забудьте установить шплинты (В)).
4. Открутите болты.
5. Снимите кронштейн подшипника через треугольное отверстие и вытолкните вал через смотровое отверстие.
6. Снимите фланцевые подшипники как описано в разделе 17.4 на стр. 563.

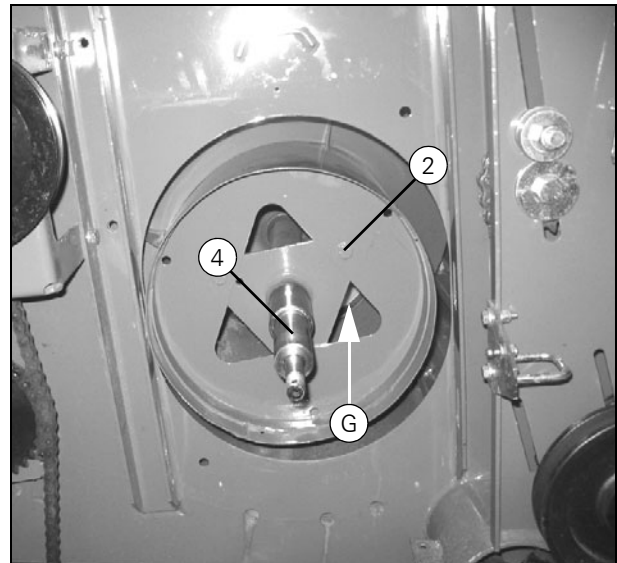


Рисунок 28

01470

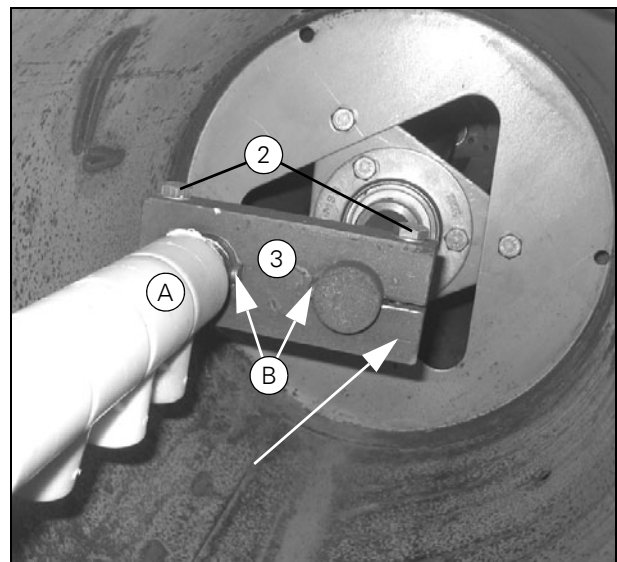


Рисунок 29

01486

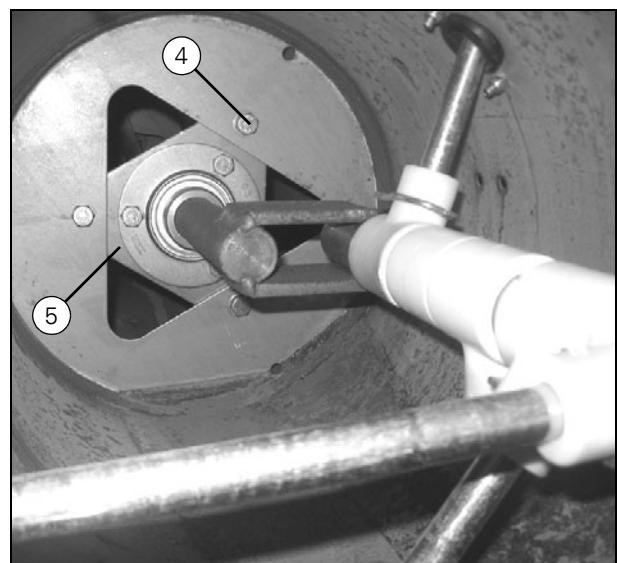


Рисунок 30

01487

1. Жатка

1.3.6 Замена грабельных пальцев, подшипников и втулок

1. Снимите крышку смотрового люка.
2. Снимите чеку и вытащите грабельный палец (А) через втулку (В).
3. Выверните болты (гайка находится с внутренней стороны) и снимите втулку (В).
4. Снимите кривошип как описано в разделе 1.3.5 на стр. 49.
5. Снимите подшипники с вала.

ВАЖНОЕ ЗАМЕЧАНИЕ: При установке подшипников чека должна находиться в положении, показанном на (Рис. 33) (вид жатки спереди, взгляд через смотровое отверстие). Таким образом, чека будет фиксировать задний край подшипника, на который приходится максимальная нагрузка при наличии скошенной культуры в жатке. При максимальной нагрузке на грабельные пальцы происходит небольшая деформация пластмассовых подшипников. Если чека будет расположена на переднем крае, то грабельные пальцы могут выйти из подшипников.

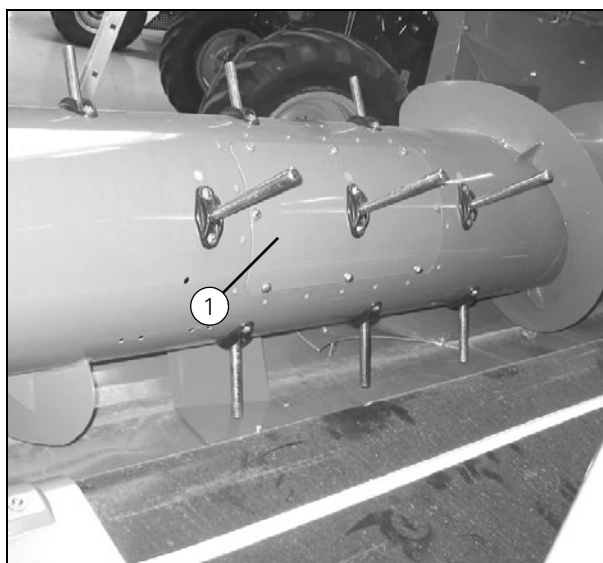


Рисунок 31

01492

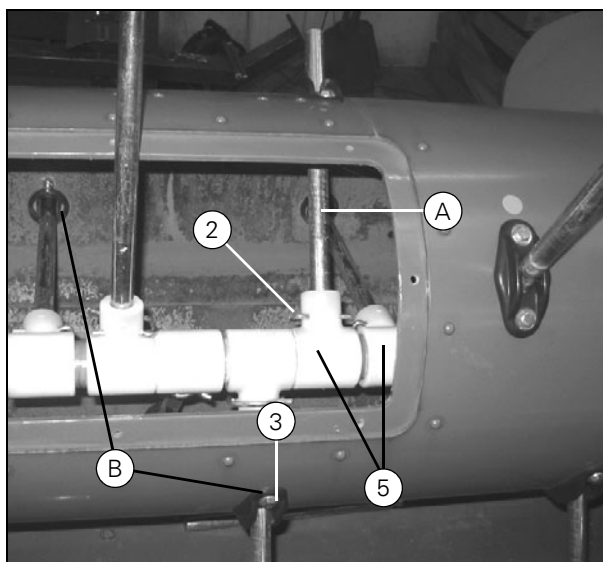


Рисунок 32

01500

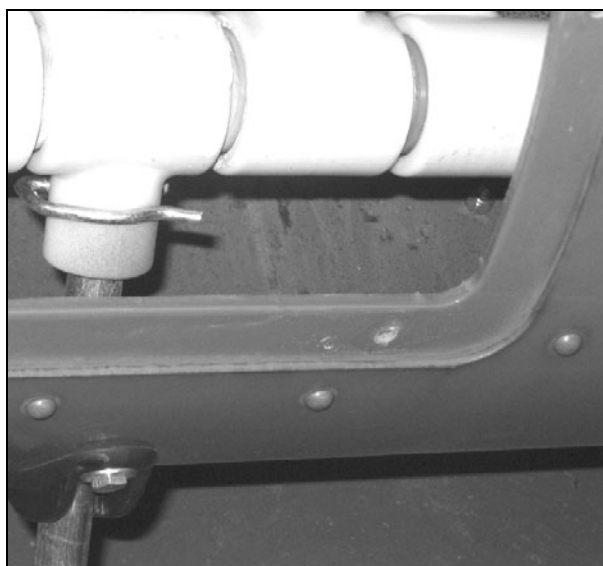


Рисунок 33

01496

1.3.7 Регулировка шнека жатки и грабельных пальцев

Примечание: Для получения оптимальных результатов работы жатки может потребоваться выполнение различных регулировок жатки в зависимости от географической района и условий уборки урожая. Указанные размеры регулировки являются рекомендуемыми заводом-изготовителем. В регулировку можно вносить изменения в связи с местными условиями работы и опытом использования оборудования.

1. Выверните болты с торцевых крышек на обеих сторонах. С помощью регулировочного болта (A) установите зазор (X) = 10 ± 2 мм между лопастями шнека и днищем.
2. Затяните болты (1) и (A).
3. Отверните гайки с правой стороны: При помощи регулировочного кронштейна (B) установите зазор (Z) = $23 + 2/-3$ мм между лопастями шнека и днищем жатки, лопасти шнека при этом должны быть перпендикулярны днищу.

Примечание: Если на жатке установлена отсечная рейка (как описано в разделе 1.4.1 на стр. 52), установите зазор (Y) = 3 ± 1 мм между лопастями шнека и отсечной рейкой и зазор (Z) = $33 + 2/-3$ мм между лопастями шнека и днищем жатки. Лопастями шнека при этом должны быть перпендикулярны днищу.

ВАЖНОЕ ЗАМЕЧАНИЕ: Необходимо измерить зазоры на всей ширине жатки и выполнять регулировку в том месте, где зазоры минимальны.

Примечание: Допустимый люфт шнека жатки зависит от ширины жатки. Значения люфта приведены в таблице ниже по тексту. Перед выполнением измерений необходимо, чтобы жатка находилась в закрытом помещении или в тени не менее 4 часов. Если жатка долгое время находится на солнце, то происходит деформация шнека жатки в связи с разницей температур между передней и задней частью шнека. Данный факт относится только к жаткам шириной более 6 м.

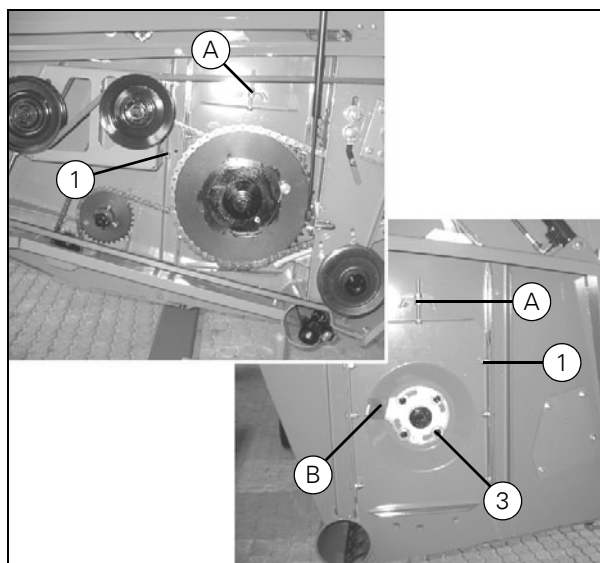


Рисунок 34

01460_01461

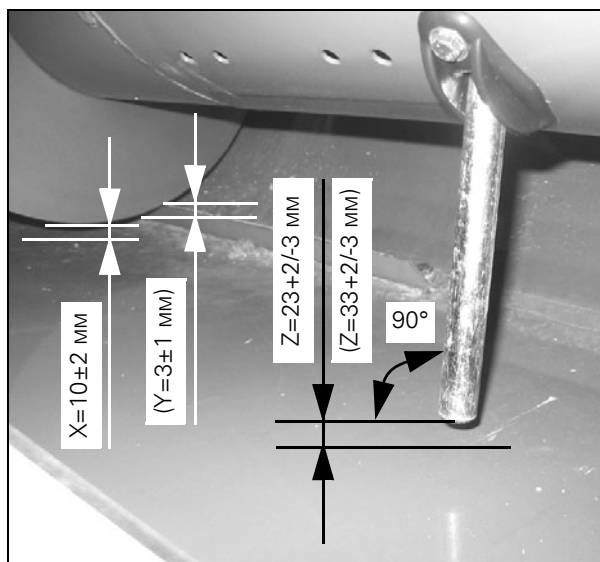


Рисунок 35

01482

Жатка	Допустимый люфт, макс.
12 футов - 3,7 м	4 mm
14 футов - 4,3 м	4 mm
16 футов - 5,0 м	5 mm
18 футов - 5,6 м	5 mm
20 футов - 6,2 м	6 mm
22 фута - 6,8 м	6 mm
25 футов - 7,7 м	8 mm
30' — 9,2 м	8 mm

1. Жатка

1.4 Корпус жатки

1.4.1 Регулировка отсечных реек

Примечание: Количество отсечных реек, закрепленных на днище жатки, может быть разным в зависимости от географической области применения и условий уборки урожая. Указанные размеры регулировки являются рекомендуемыми заводом-изготовителем. В регулировку можно вносить изменения в связи с местными условиями работы и опытом использования оборудования.

Регулируемая отсечная рейка (А):

После регулировки высоты положения шнека над днищем жатки, как описано в разделе 1.3.7 на стр. 51, необходимо выполнить регулировку отсечной рейки. Расстояние (X) между рейкой и лопастями шнека должно составлять 2–3 мм в том месте, где лопасти наиболее близко расположены к рейке.

ВАЖНОЕ ЗАМЕЧАНИЕ: Размер необходимо проверить на всей длине отсечной рейки.

Примечание: Допустимый люфт шнека жатки зависит от ширины жатки. Значения люфта приведены в таблице ниже по тексту. Перед выполнением измерений необходимо, чтобы жатка находилась в закрытом помещении или в тени не менее 4 часов. Если жатка долгое время находится на солнце, то происходит деформация шнека жатки в связи с разницей температур между передней и задней частью шнека. Данный факт относится только к жаткам шириной более 6 м.

Жатка	Допустимый люфт, макс.
12 футов - 3,7 м	4 mm
14 футов - 4,3 м	4 mm
16 футов - 5,0 м	5 mm
18 футов - 5,6 м	5 mm
20 футов - 6,2 м	6 mm
22 фута - 6,8 м	6 mm
25 футов - 7,7 м	8 mm
30' — 9,2 м	8 mm

Съемная отсечная рейка (В):

Не регулируется по высоте.

Фиксированная отсечная рейка (С):

Съемная часть (D) устанавливается одновременно с рейкой (В).

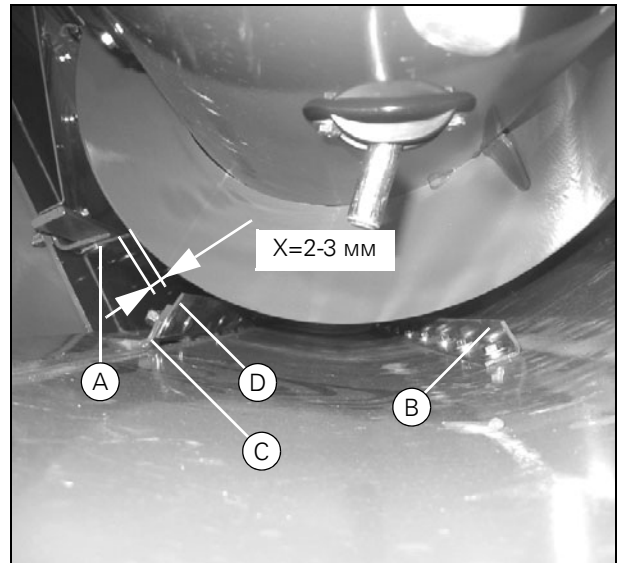


Рисунок 36

01457

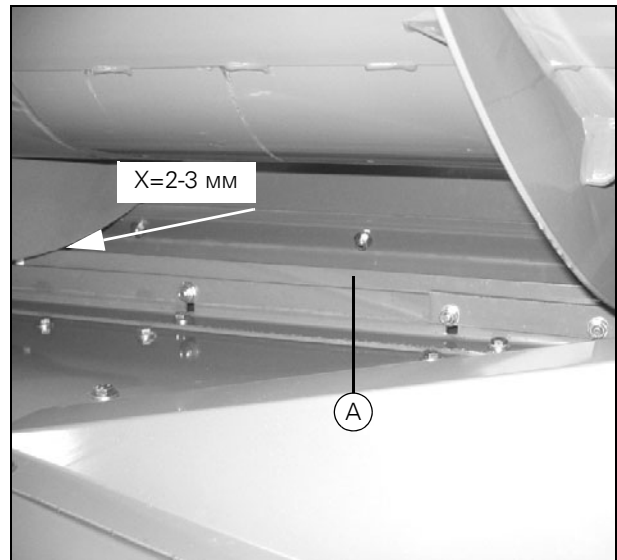


Рисунок 37

01462

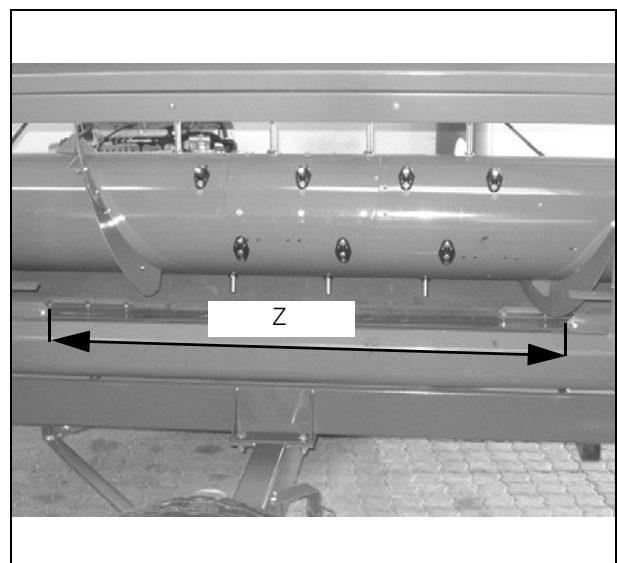


Рисунок 38

01468

1.4.2 Настройка и регулировка положения датчика поверхности грунта — принудительная подача

1. Снимите болты (это необходимо для наклона датчиков (A) до упора вперед, что позволяет снять пластину (B)).
2. Снимите болты (C) и (D), опустите пластину (B) вниз.
3. Снова затяните болты (1) и убедитесь, что датчики свободно двигаются по всей длине хода.
4. Выполните регулировку на обеих сторонах. Поднимите жатку так, чтобы датчик грунта оказался в самом нижнем положении.
5. Отрегулируйте соединительную тягу (E) до размера 168 мм.
6. Отсоедините электрический разъем и подключите омметр к контактам 1 и 2.
7. Ослабьте гайку (F), поверните потенциометр (G) так, чтобы сопротивление было равно 500 ± 50 Ом. Затяните гайку.

Примечание: Регулировку установленной на комбайне жатки можно выполнить с помощью системы DATAVISION. "Diagnostics(Диагностика)|Electric.diagnostics(Диагностика электр. оборудования)|Diagnostics RH(Диагностика правой стороны)|Diagnostics input (Ввод данных)". Отрегулируйте потенциометр до значения 2 В (приблизительно).

8. Убедитесь, что при подъеме и опускании датчика величина сопротивления изменяется плавно.

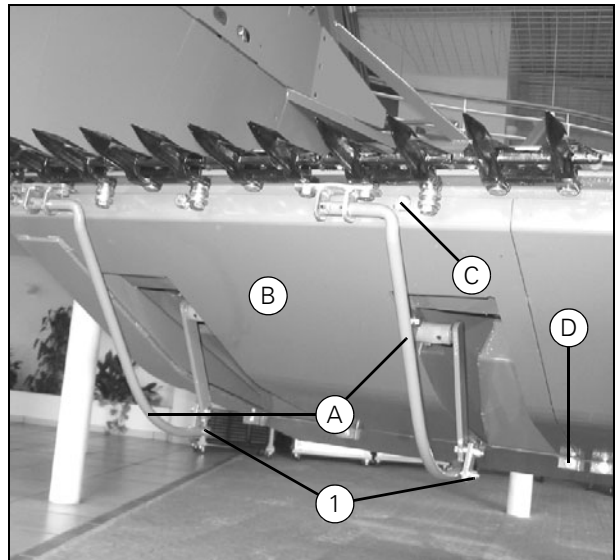


Рисунок 39

01440

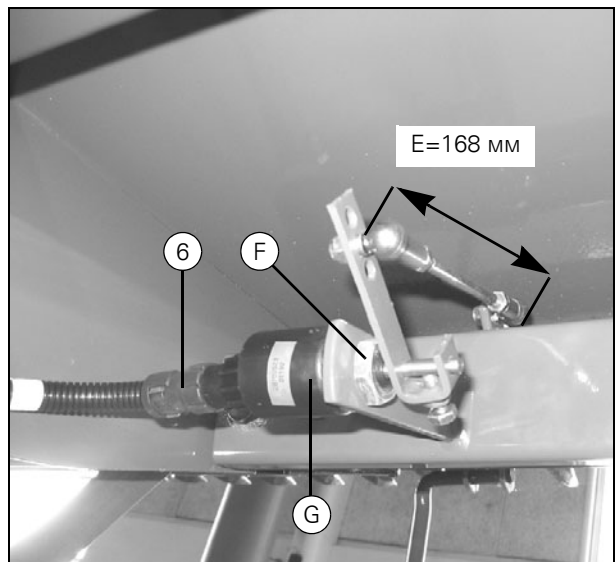


Рисунок 40

01441

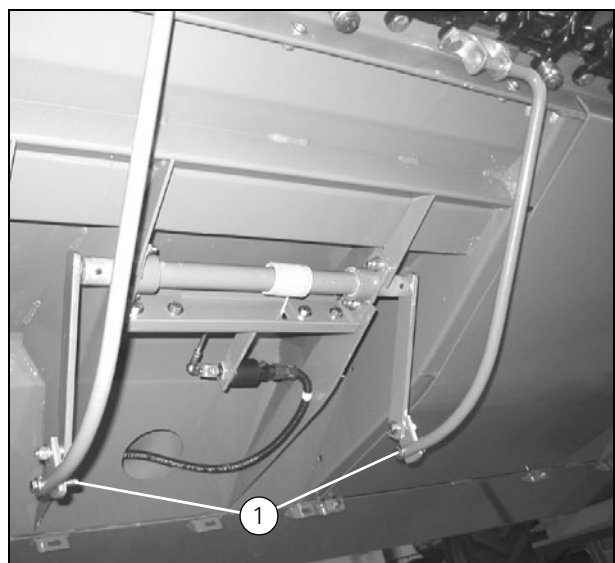


Рисунок 41

01446

1. Жатка

9. Установите датчики грунта на ножедержатель.

Правая сторона:

Закрепите кронштейн (Н) на болтах № 2+3. Закрепите кронштейн (J) на болтах № 8+9, считая от внешней стороны.

Левая сторона:

Закрепите кронштейн (K) на болтах № 4+5. Закрепите кронштейн (L) на болтах № 10+11, считая от внешней стороны.

10. Предварительно затяните все болты на тягах. Затем ослабьте их на четверть оборота и затяните стопорные гайки.

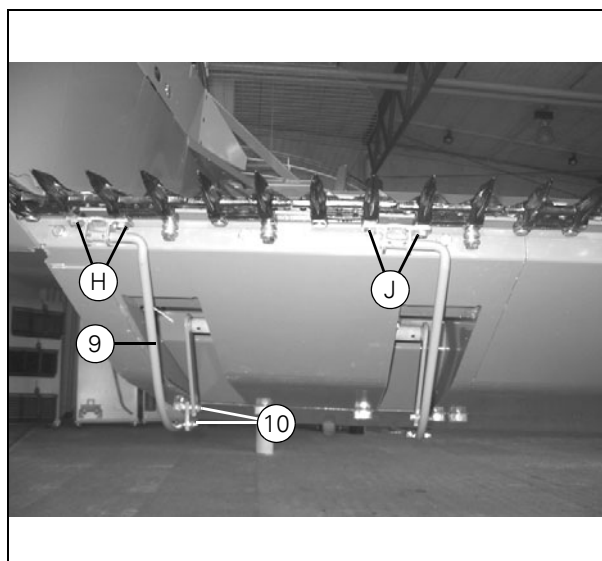


Рисунок 42

01447

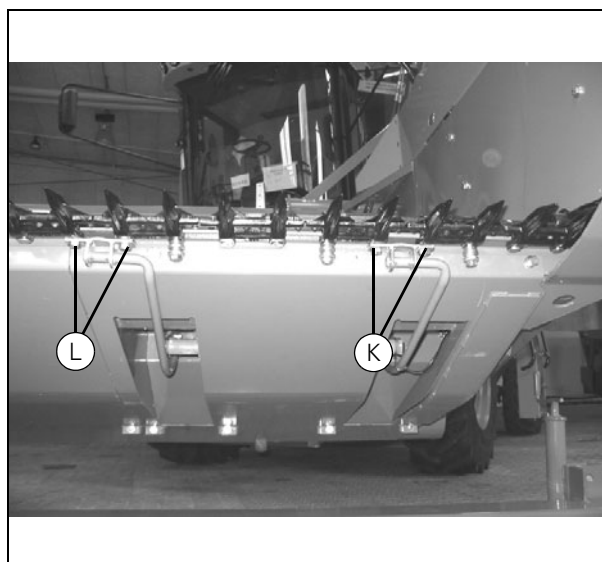


Рисунок 43

01449

1.5 Фрикционная муфта и цепной привод

1.5.1 Снятие

1. Снимите цепь, как описано в разделе 11.6.1 на стр. 282.
2. Снимите цепь, как описано в разделе 11.6.3 на стр. 283.
3. Снимите гайку и отсоедините отдельные детали муфты.
4. ослабьте установочный винт и снимите ступицу муфты (A) с вала.

1.5.2 Сборка

1. Муфта ступицы
2. Промежуточная втулка
3. Установочный винт
4. Накладка муфты
5. Звездочка - ролики принудительной подачи
6. Звездочка - промежуточный вал
7. Накладка муфты
8. Подшипник скольжения
9. Набор пружин
10. Промежуточные кольца
11. Зажимная гайка
12. Уплотняющее кольцо

При сборке выполните пункты 1 - 4 в обратном порядке. Обратите внимание на следующее:

- Поверхности скольжения накладок муфты должны быть обезжиренными, сухими и чистыми
- ЗАПРЕЩАЕТСЯ смазывать подшипник скольжения (8) (Рис. 45).
- Установите новое уплотняющее кольцо (12) (Рис. 45) в ступицу муфты.
- Парно установите набор пружин (С) и плоский пружинный диск, как показано на (Рис. 45) (9). Сожмите пружины до размера (X) = $28,5 \pm 0,2$ мм.
- Установите необходимое количество промежуточных втулок (D) так, чтобы паз шплинта совпал с пазом гайки.
- Убедитесь, что звездочка (E) находится на одной линии со звездочкой промежуточного вала. При необходимости установите втулки в ступицу (F).
- После сборки через пресс-масленку запрессуйте консистентную смазку, пока она не покажется в отверстии ступицы муфты (B).

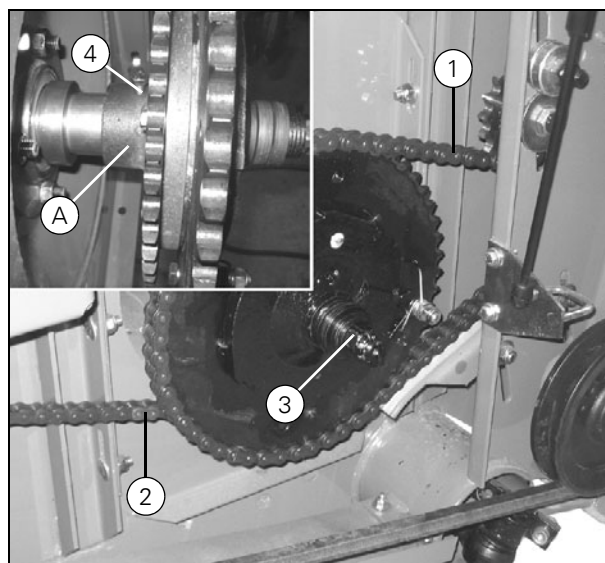


Рисунок 44

01477_01497

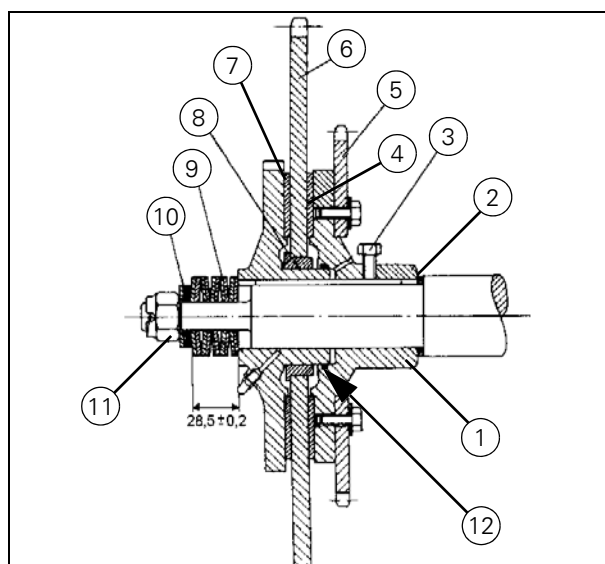


Рисунок 45

010800

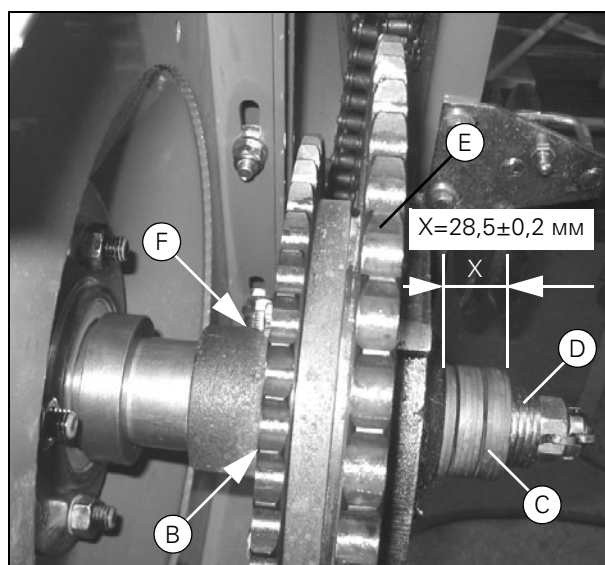


Рисунок 46

01498

1. Жатка

1.5.3 Замена подшипников и звездочек

1. Снимите цепь, как описано в разделе 11.6.1 на стр. 282.
2. Снимите цепь, как описано в разделе 11.6.3 на стр. 283.
3. Снимите гайку и отсоедините отдельные детали муфты.
4. Проверьте поверхности скольжения ступицы муфты (A), звездочки (B) и упорного диска (C) на предмет износа и задиров.
5. Установите новое уплотняющее кольцо (D) в ступицу муфты.
6. Выполните сборку муфты как описано в разделе 1.5.2 на стр. 55 с новыми накладками (E).

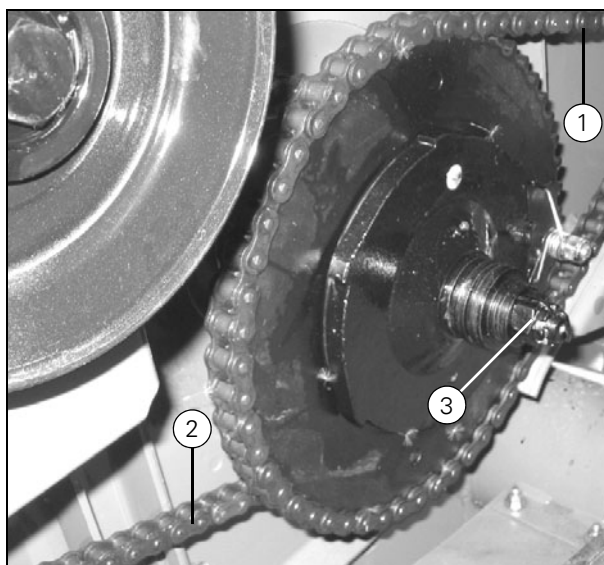


Рисунок 47

01479

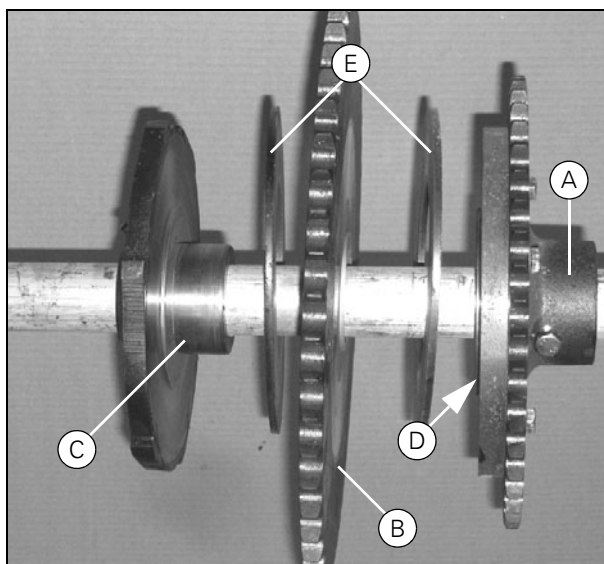


Рисунок 48

01474

1.6 Промежуточный вал

1.6.1 Снятие

1. Снимите кожухи
2. Снимите ремень как описано в разделе 11.5.12 на стр. 281.
3. Снимите шкив ременной передачи. Ослабьте стопорные болты и снимите шкив с вала.
4. Снимите ремень как описано в разделе 11.5.12 на стр. 281.
5. Снимите шкив ременной передачи. Ослабьте стопорные болты и снимите шкив с вала.
6. Снимите цепь, как описано в разделе 11.6.1 на стр. 282.

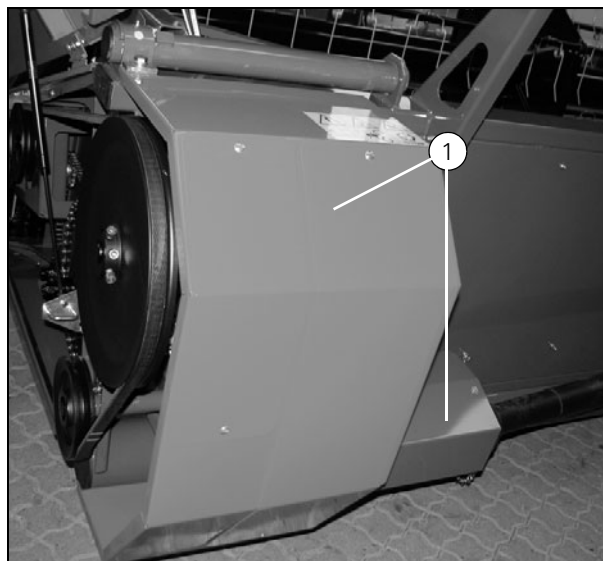


Рисунок 49

01062

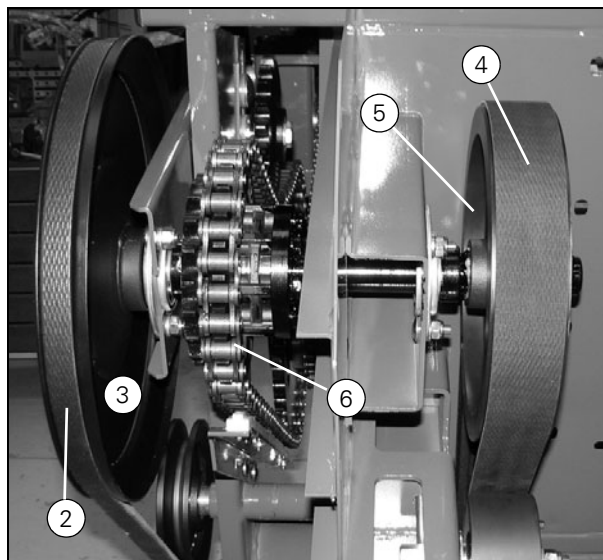


Рисунок 50

01065

Верхний промежуточный вал.

7. Отсоедините опорный кронштейн на корпусе жатки.
8. Снимите фланцевый подшипник. Ослабьте запорное кольцо подшипника и снимите подшипник с вала.
9. Снимите фланцевый подшипник. Ослабьте запорное кольцо подшипника и снимите подшипник с вала.
10. Выбейте клиновую шпонку и снимите ступицу и звездочки.

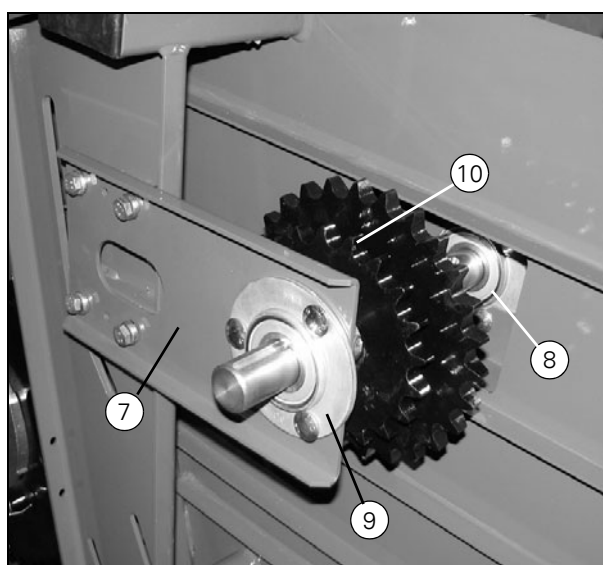


Рисунок 51

01065

1. Жатка

Нижний промежуточный вал.

11. Отсоедините опорный кронштейн на корпусе жатки (два кронштейна для 30-футовой жатки).
12. Снимите фланцевый подшипник. Ослабьте запорное кольцо подшипника и снимите подшипник с вала.
13. Снимите фланцевый подшипник. Ослабьте запорное кольцо подшипника и снимите подшипник с вала.
14. Снимите шкив ременной передачи. Ослабьте стопорные болты и снимите шкив с вала.

Примечание: Валы можно снять без отсоединения кронштейнов (7) и (13), однако снятие подшипников и звездочек удобнее выполнять, зажав вал в тисках.

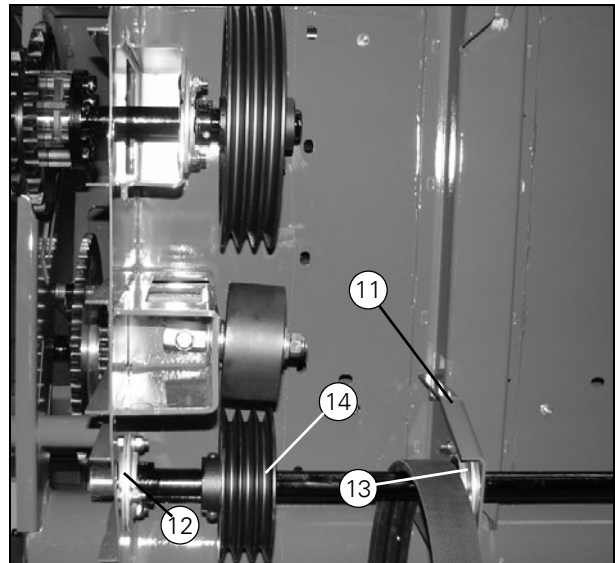


Рисунок 52

01073

1.6.2 Сборка

При сборке выполните пункты 1–14 в обратном порядке. Обратите внимание на следующее:

Расстояние (X) от конца вала до пластины должно быть приблизительно равно 240 мм.

Расстояние (Y) от фланцевого подшипника до ступицы шкива ременной передачи должно быть приблизительно равно 3 мм.

Расстояние (Z) до середины звездочки должно быть приблизительно равно 105 мм.

Зафиксируйте ступицу звездочки при помощи клиновой шпонки как описано в разделе 17.1 на стр. 559.

ВАЖНОЕ ЗАМЕЧАНИЕ: Измерения приведены в качестве справочного материала. С помощью прямой линейной планки убедитесь, что все звездочки установлены на одной линии.

Отрегулируйте цепь и направляющую цепи как описано в разделе 11.6.1 на стр. 282.

Отрегулируйте ремень как описано в разделе 11.5.12 на стр. 281 и как описано в разделе 11.5.13 на стр. 281.

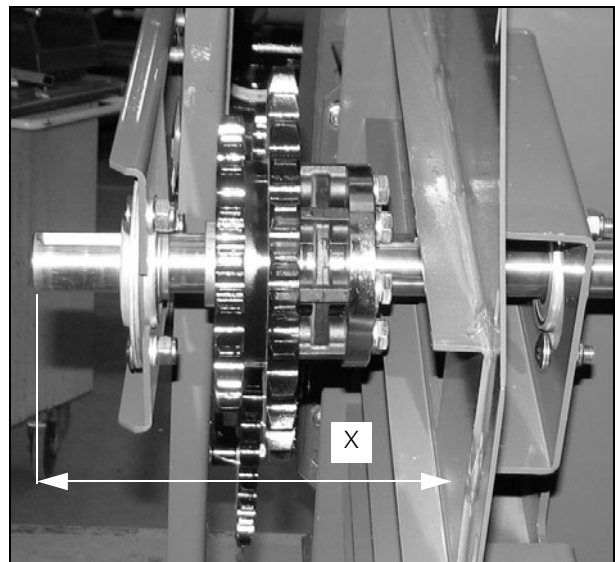


Рисунок 53

01066

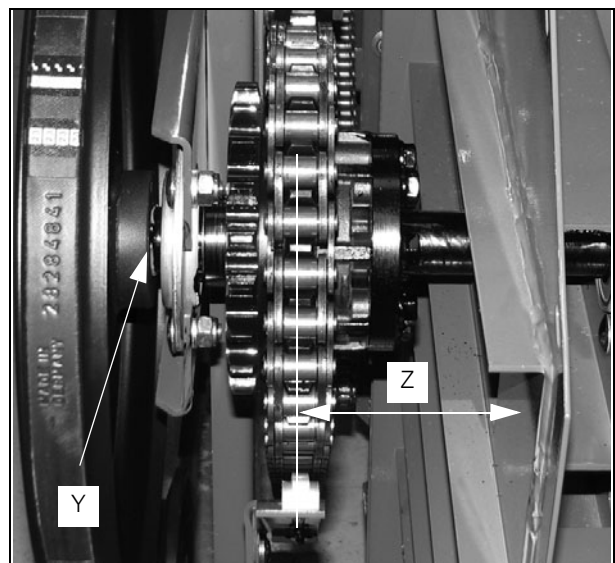


Рисунок 54

01072

1.7 Жатка с принудительной подачей

Примечание: При снятии ремней, роликов, корпусов подшипников, скребков и т.д. всегда начинайте работу с наружной секции с правой или левой стороны. Затем снимите следующую секцию. Продолжайте работать в данном порядке до обнаружения неисправной секции.

ВАЖНОЕ ЗАМЕЧАНИЕ: Перед извлечением пометьте расположение и различные регулировочные прокладки подшипниковых кронштейнов. Это позволит установить их точно на место при сборке. Правильная сборка необходима для исправной работы ремней.

ВАЖНОЕ ЗАМЕЧАНИЕ: После ремонта, замены и в начале каждого уборочного сезона необходимо проверять исправность работы ремней как описано в разделе 1.7.6 на стр. 68.

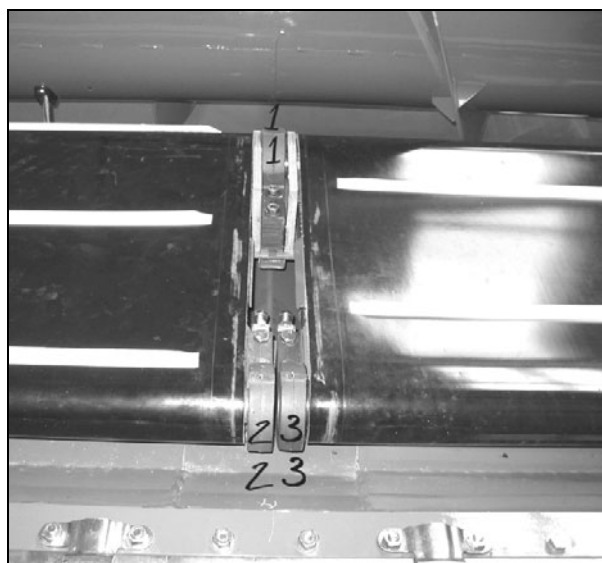


Рисунок 55

01701

1. Жатка

1.7.1 Снятие ремней

Передние ролики:

1. Снимите наружную панель.
2. Снимите защитный кожух.
3. Открутите болты переднего кронштейна подшипника на обеих сторонах ремня.
4. Поднимите всю секцию в сборе с роликом, скребком и кронштейнами подшипников. Снимите ремень.

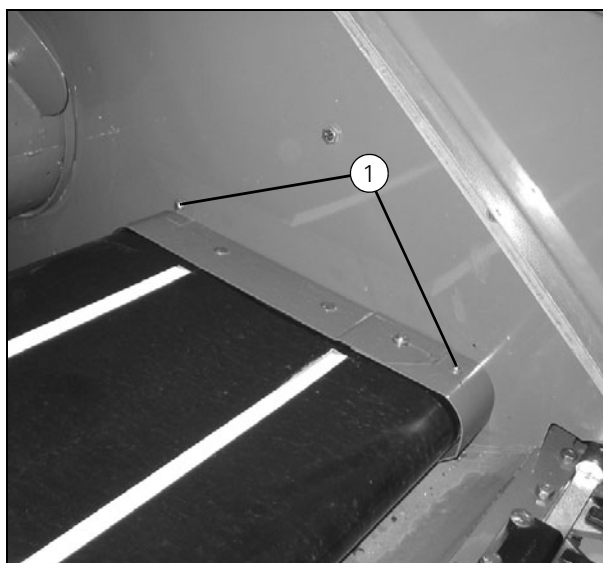


Рисунок 56

01692

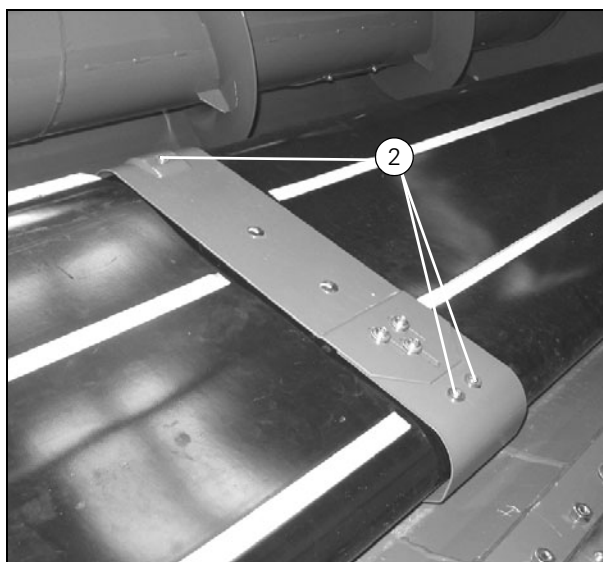


Рисунок 57

01693

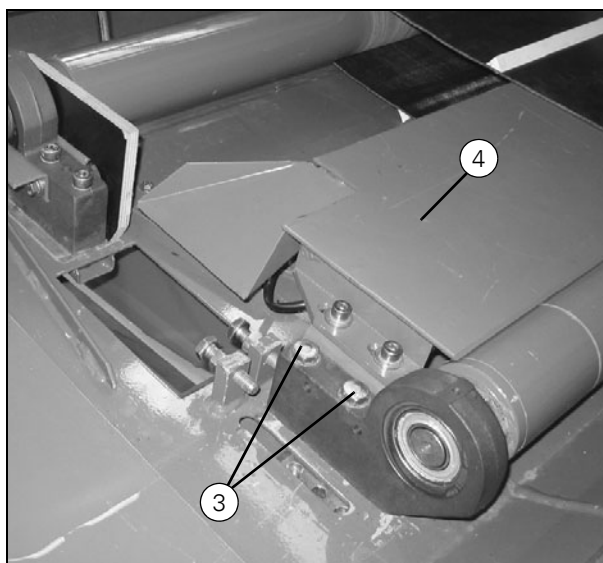


Рисунок 58

01696

1. Жатка

При снятии задних роликов с правой стороны:

5. Снимите крышку.
6. Открутите болты наружного заднего кронштейна подшипника.
7. Снимите ролик в сборе с кронштейном с шестигранного вала и достаньте их через отверстие на боковой панели жатки. При этом освободится ремень.
8. Открутите болты следующего подшипникового кронштейна. Снимите ролик с кронштейном с шестигранного вала, чтобы освободить ремень.

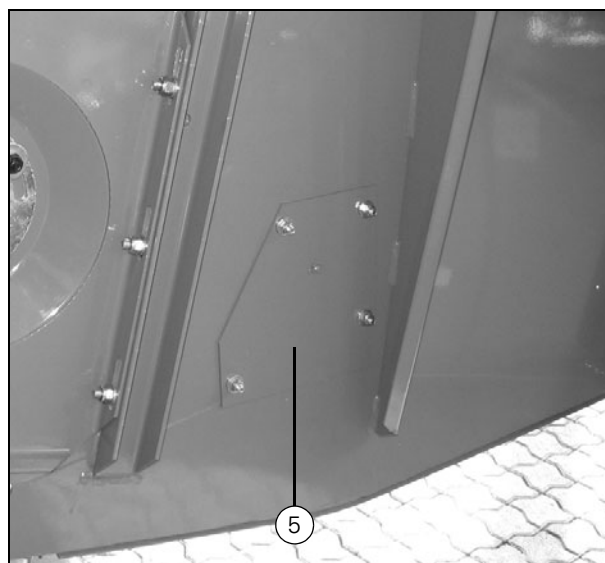


Рисунок 59

01699

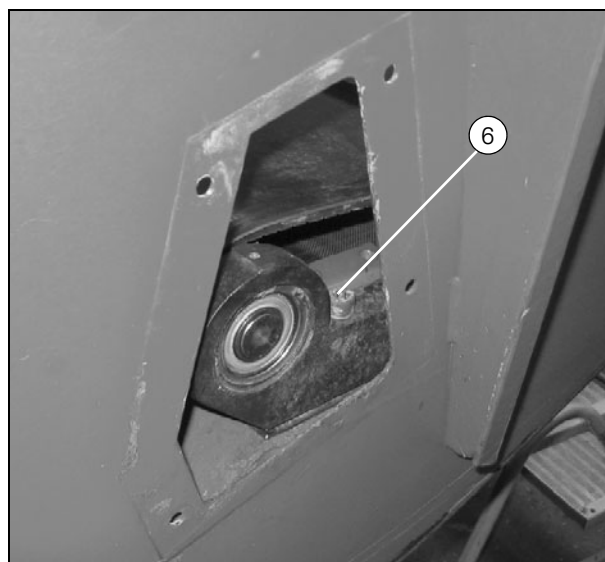


Рисунок 60

01703

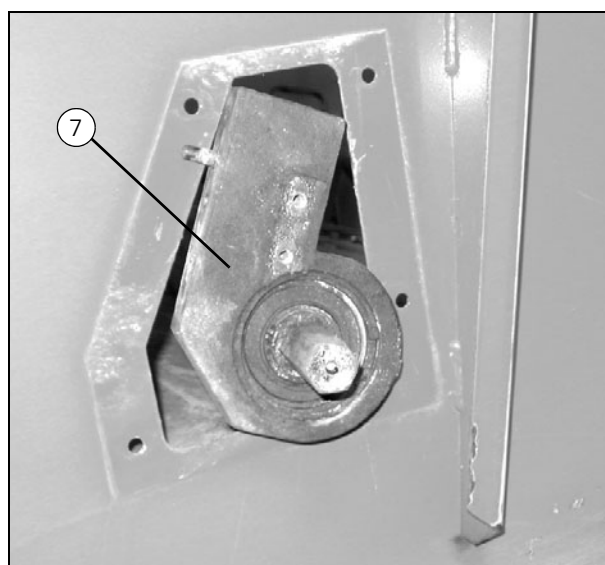


Рисунок 61

01725

1. Жатка

При снятии задних роликов с левой стороны:

9. Снимите защитный кожух.
10. Ослабьте натяжение цепи и снимите ее со звездочки как описано в разделе 11.6.3 на стр. 283.
11. Ослабьте стопорный винт и снимите звездочку с вала.
12. Снимите корпус подшипника с кронштейна.
13. Снимите ролик в сборе с кронштейном с шестигранного вала и достаньте их через отверстие на боковой панели жатки. При этом освободится ремень.
14. Открутите болты следующего подшипникового кронштейна. Снимите ролик с кронштейном с шестигранного вала, чтобы освободить ремень.

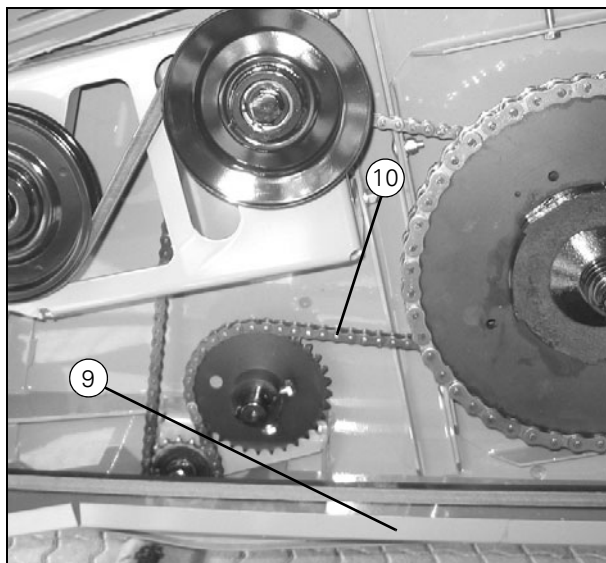


Рисунок 62

01697

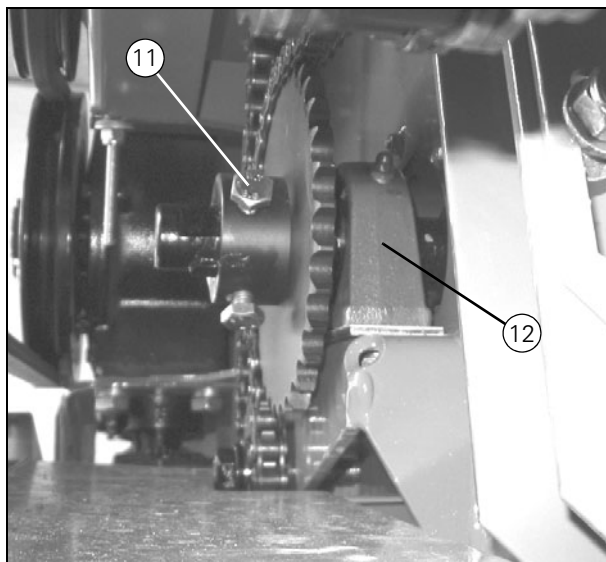


Рисунок 63

01698

1.7.2 Установка ремней

При сборке выполните пункты 1–14 в обратном порядке. Обратите внимание на следующее:

- Помните об установке направляющего штифта (A) в задние кронштейны подшипников.
- Смажьте шестигранные валы консистентной смазкой BR-2 Molykote.

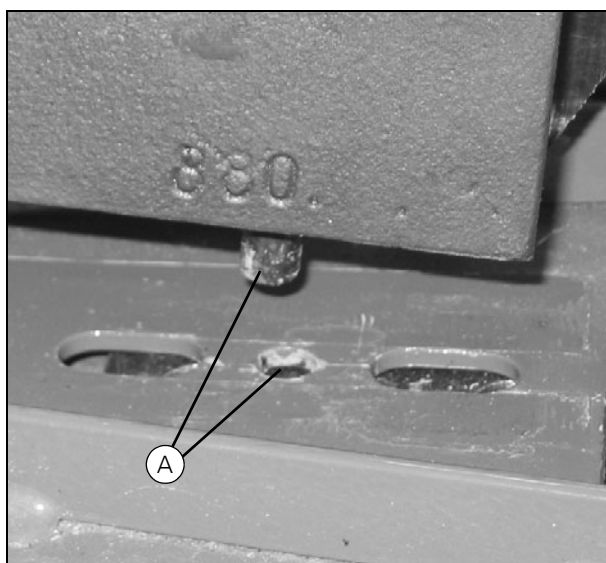


Рисунок 64

01718

1. Жатка

- Ремни должны быть установлены так, чтобы их движение происходило в направлении, указанном стрелкой. Если стрелка не видна, посмотрите на направляющие ролики ремня. Торцев с наибольшей конусностью направлен в сторону вращения. (Рис. 66).
- Натяните ремни и проверьте их работу, как описано в разделе 1.7.6 на стр. 68.
- При сборке ослабьте винты (А) так, чтобы отрегулировать кожухи до полного контакта с кронштейнами подшипников.

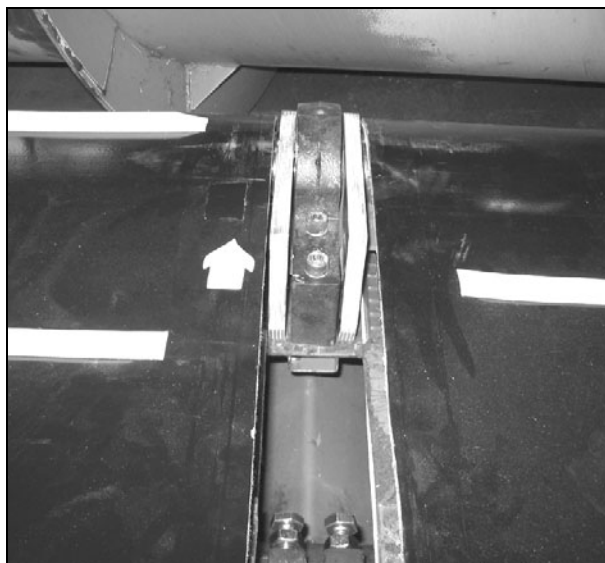


Рисунок 65

01717

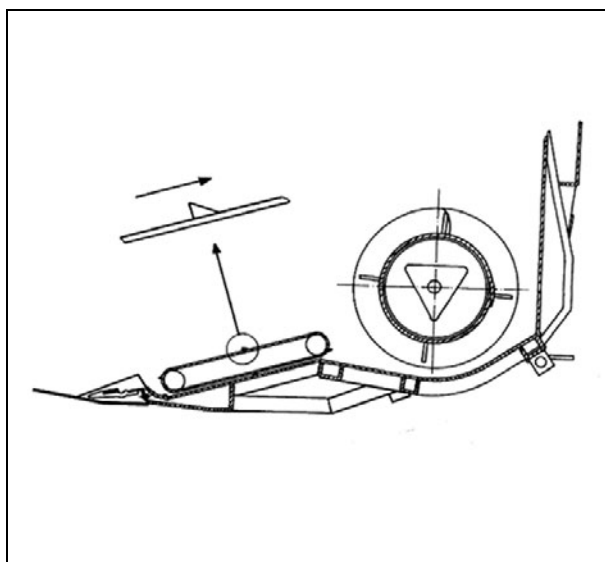


Рисунок 66

11701

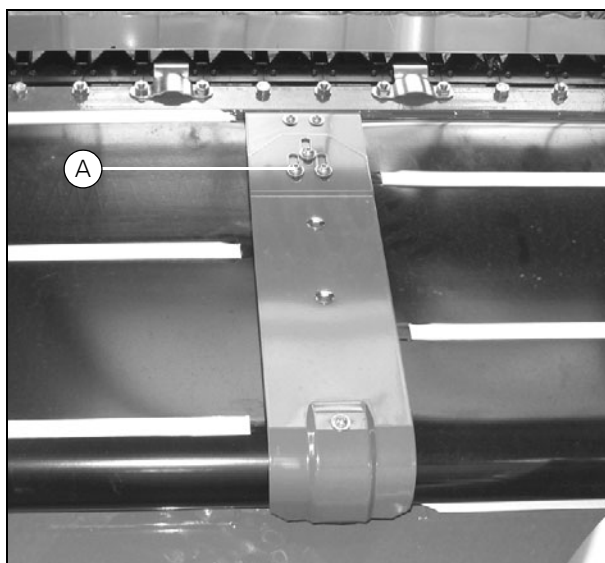


Рисунок 67

01690

1. Жатка

1.7.3 Замена передних роликов и подшипников, регулировка скребков

1. Снимите весь узел, как описано в разделе 1.7.1 на стр. 60.
2. Снимите скребок, открутив болты (В).
3. Снимите кронштейн в сборе с подшипником с вала.
4. Снимите стопорное кольцо и выпрессуйте подшипник из кронштейна.

ВАЖНОЕ ЗАМЕЧАНИЕ: *Перед установкой узла в жатку выполните его сборку и регулировку в соответствии с приведенными ниже инструкциями.*

5. Кронштейны подшипников должны быть параллельны друг другу, а межосевое расстояние (С) между отверстиями должно быть равно:
1 498 мм для 5-футовых секций
1205 мм для 4-футовых секций

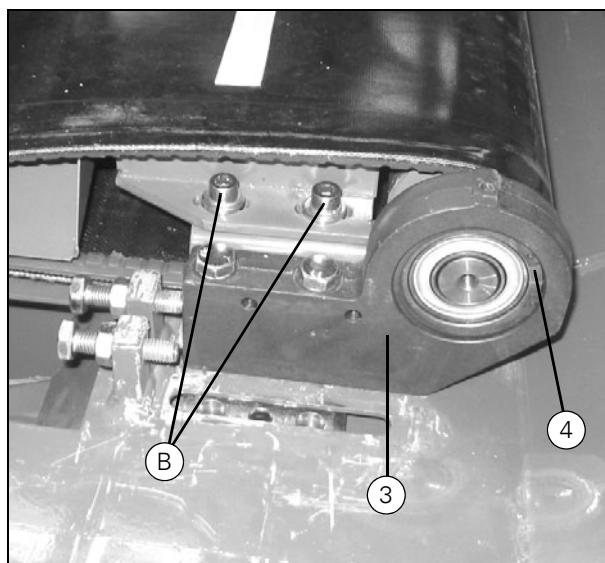


Рисунок 68

01711

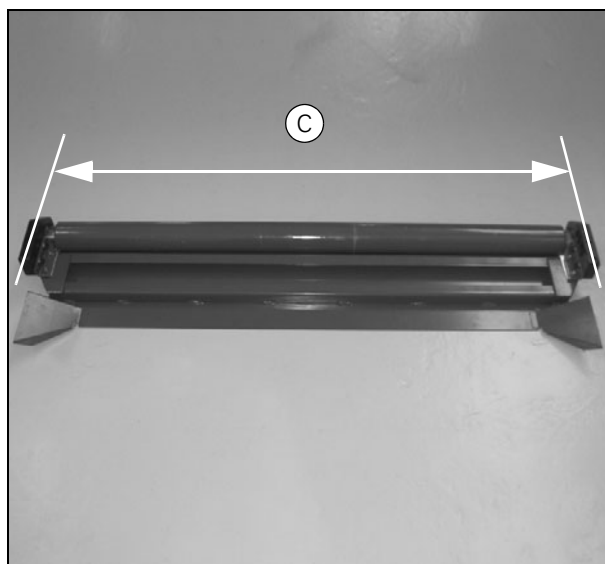


Рисунок 69

01714

1. Жатка

- Отрегулируйте скребок (D) так, чтобы расстояние (E) от ролика составляло $0,4 \pm 0,2$ мм.
- Отрегулируйте скребок (F) при помощи прокладок (G) так, чтобы он был на $2 \pm 0,5$ мм ниже роликов по всей своей ширине.
- Отрегулируйте скребок (F) так, чтобы расстояние (H) от ролика до соскребающей кромки составляло 0,8 мм (макс.) по всей ширине скребка.
- Закрепите секцию как описано в разделе 1.7.2 на стр. 62. Не забудьте установить все регулировочные прокладки на места.
- Натяните ремни и проверьте их работу, как описано в разделе 1.7.6 на стр. 68.

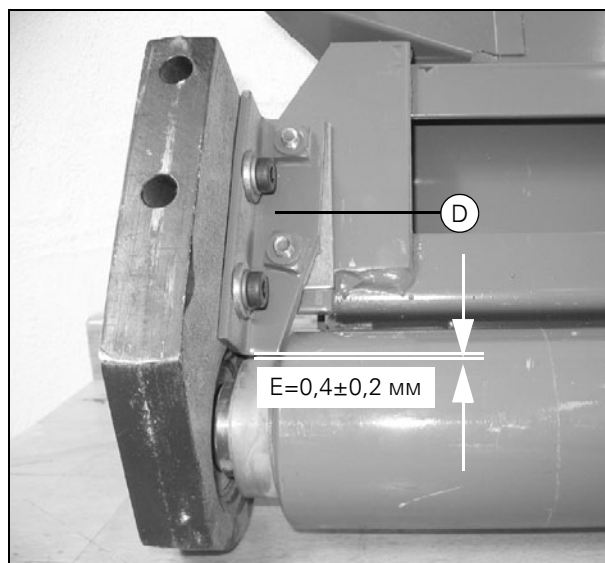


Рисунок 70

01708

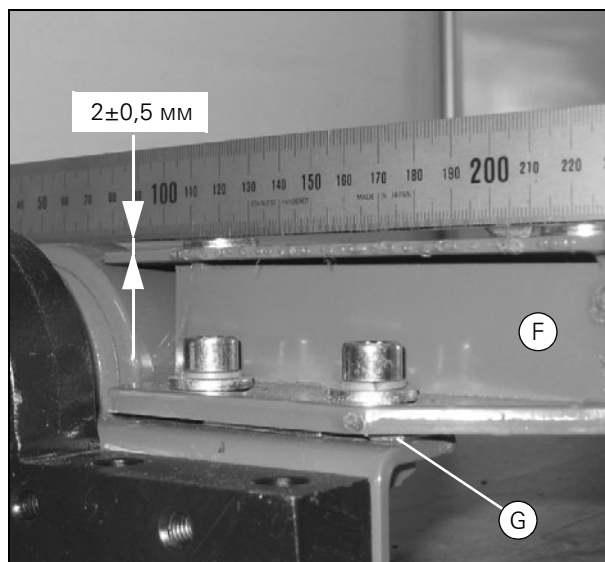


Рисунок 71

01706

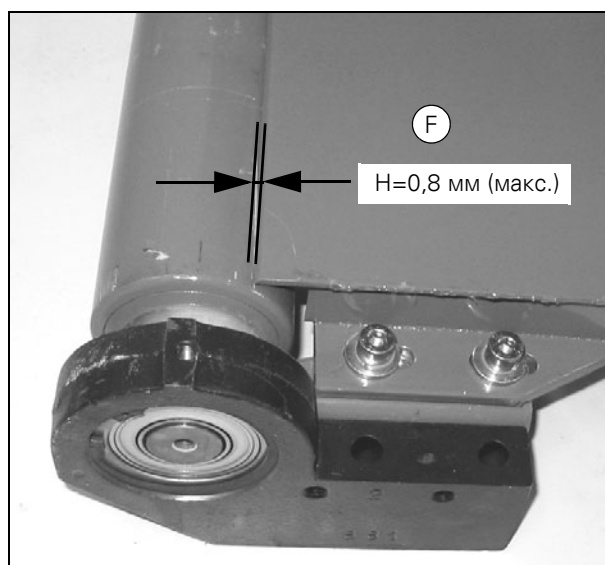


Рисунок 72

01705

1. Жатка

1.7.4 Замена передних роликов и подшипников, регулировка скребков

1. Снимите весь узел, как описано в разделе 1.7.1 на стр. 60.
2. Снимите скребок.
3. Снимите стопорное кольцо (А) с шестигранного вала и стопорное кольцо (В) с подшипникового кронштейна. Выпрессуйте вал в сборе с подшипником.

ВАЖНОЕ ЗАМЕЧАНИЕ: Перед установкой в жатку отрегулируйте скребок (С) каждой секции так, чтобы расстояние (D) от ролика составляло $0,4 \pm 0,2$ мм. Отрегулируйте положение направляющих блоков (D) перед установкой шестигранного вала в ролик.

4. Закрепите секцию как описано в разделе 1.7.6 на стр. 68. Не забудьте установить все регулировочные прокладки на места.
5. Натяните ремни и проверьте их работу, как описано в разделе 1.7.6 на стр. 68.

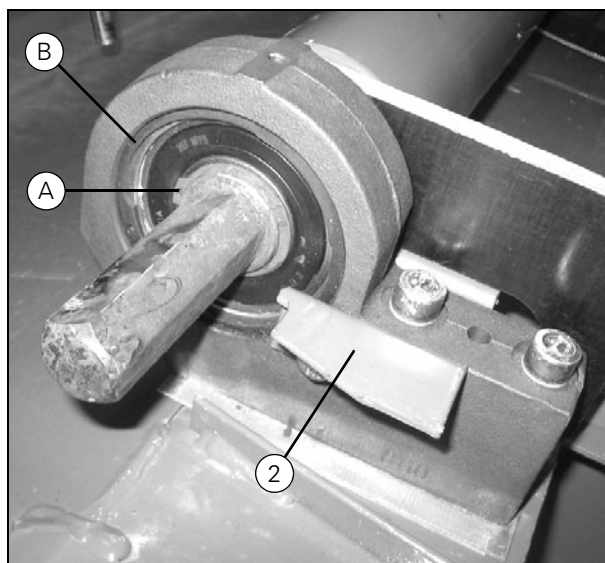


Рисунок 73

01716

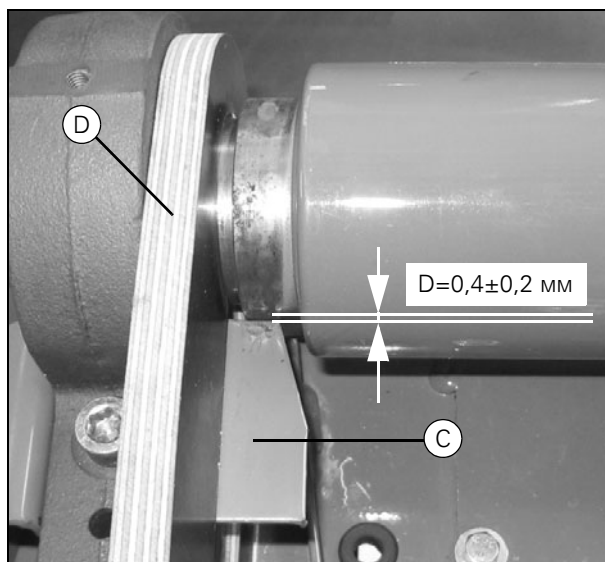


Рисунок 74

01709

1.7.5 Замена и регулировка положения корпуса подшипника и задних роликов

ВАЖНОЕ ЗАМЕЧАНИЕ: При установке задних роликов в новые кронштейны или после ремонта жатки необходимо выполнить регулировку положения кронштейнов перед установкой ремней.

ВАЖНОЕ ЗАМЕЧАНИЕ: При регулировке положения подшипниковых кронштейнов необходимо установить жатку на комбайн или на подвесные крепления, так чтобы она висела свободно.

1. Установите все подшипниковые кронштейны, шестигранные валы и ролики.
2. Натяните ленту между обеими сторонами корпуса жатки через отверстия (В) и (Е).

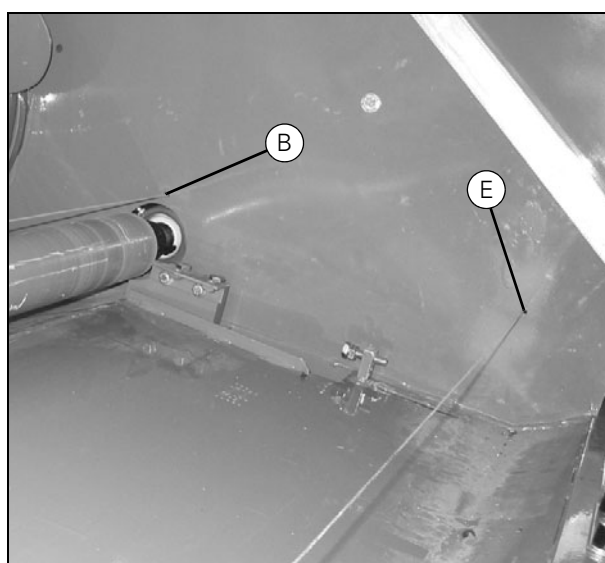


Рисунок 75

01721

1. Жатка

- Отрегулируйте высоту путем установки прокладок под кронштейн так, чтобы отклонение составляло ± 1 мм (X).
- Отрегулируйте длину путем перемещения корпуса подшипника по пазам так, чтобы отклонение составляло ± 1 мм (Y).
- Закрепите подшипниковые кронштейны. При помощи стержня диаметром 8 мм проверьте, что отверстие для направляющего штифта в днище жатки совпадает с отверстием (G) в кронштейне. Если отверстия совпадают, забейте направляющий штифт.
- Если отверстия не совпадают, необходимо снять кронштейн и заварить отверстие в днище жатки. Зашлифуйте контактирующие поверхности.
- Снова установите кронштейн и отрегулируйте его положение. Просверлите отверстие $\text{Ø} 8$ мм под направляющий штифт в днище жатки через отверстие (G) кронштейна.
- Отрегулируйте скребки (D) так, чтобы расстояние (D) от ролика составляло $0,4 \pm 0,2$ мм (Рис. 78).
- Снимите секции и установите ремни, как описано в разделе 1.7.2 на стр. 62.

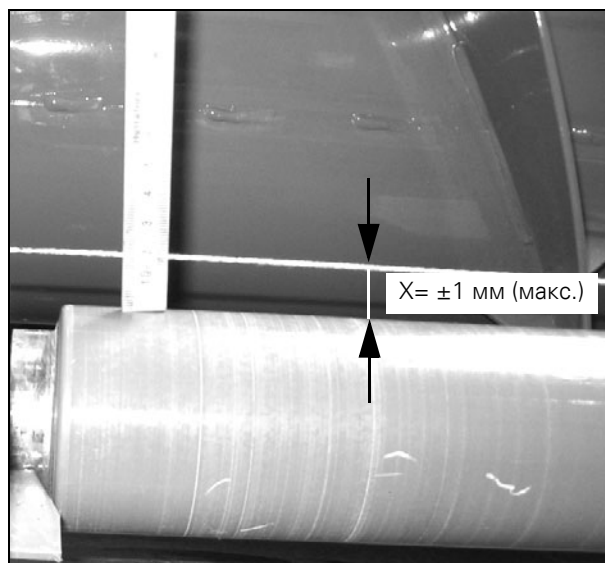


Рисунок 76

01720

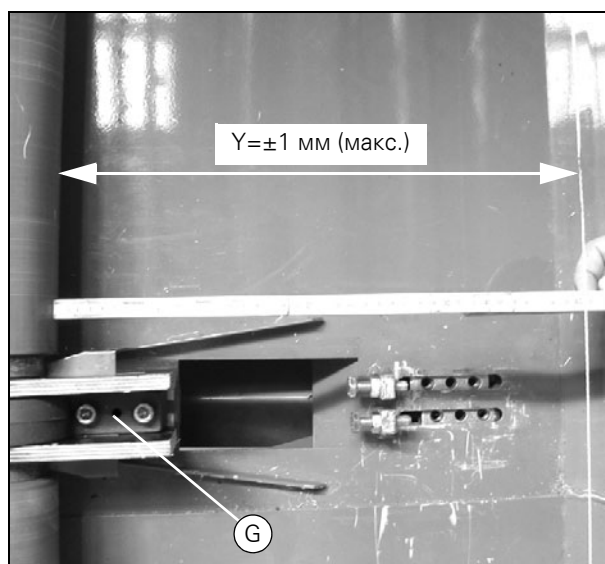


Рисунок 77

01719

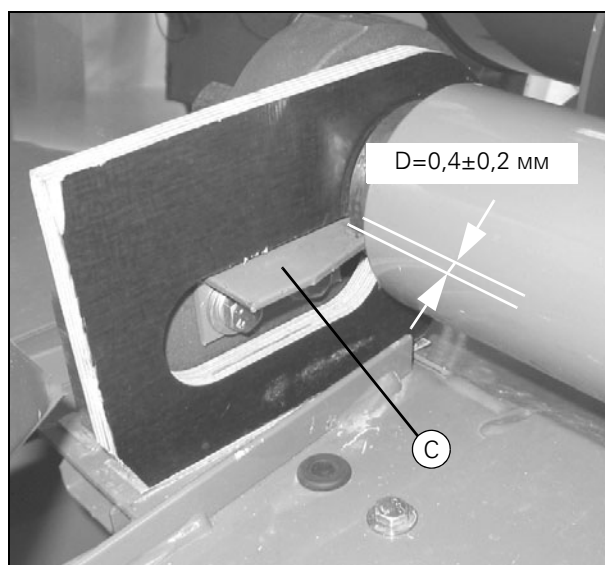


Рисунок 78

01715

1. Жатка

1.7.6 Натяжение ремня и проверка работы

Проверьте натяжение ремней путем измерения расстояния ($X = 34 \pm 2$ мм) от верхнего торца направляющего блока до нижнего края ремня, одновременно натягивая край ремня.

1. Установите крюк на край ремня между двумя роликами. Закрепите динамометр на грабельном бруске мотовила и установите усилие 14 - 18 кг. Если ремни оснащены большими направляющими роликами, то усилие должно составлять 20 - 25 кг.
2. Установите измерительный брусок (А) на верхнюю часть направляющих блоков. Когда верхняя поверхность ремня находится заподлицо с верхним торцом направляющего блока, расстояние составляет 34 мм (измерительный брусок поставляется в комплекте с жаткой.)
3. Для регулировки натяжения ослабьте болты (В) и используйте регулировочный винт (С).

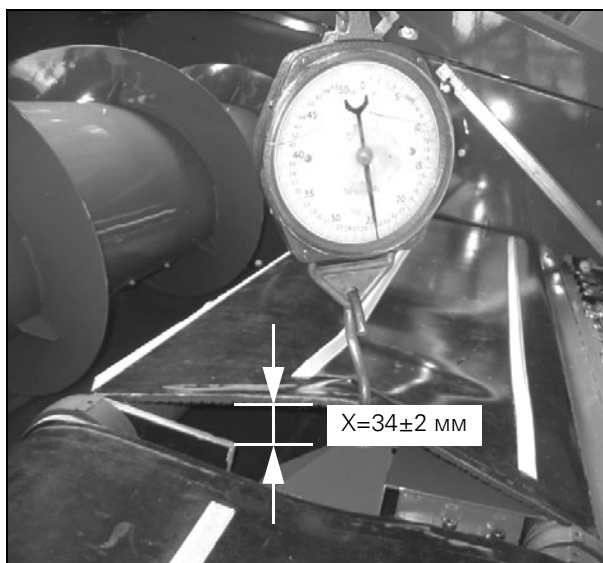


Рисунок 79

01722

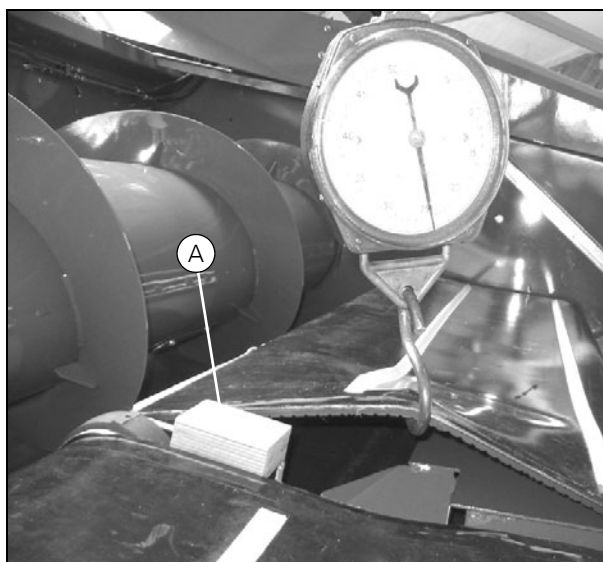


Рисунок 80

01723

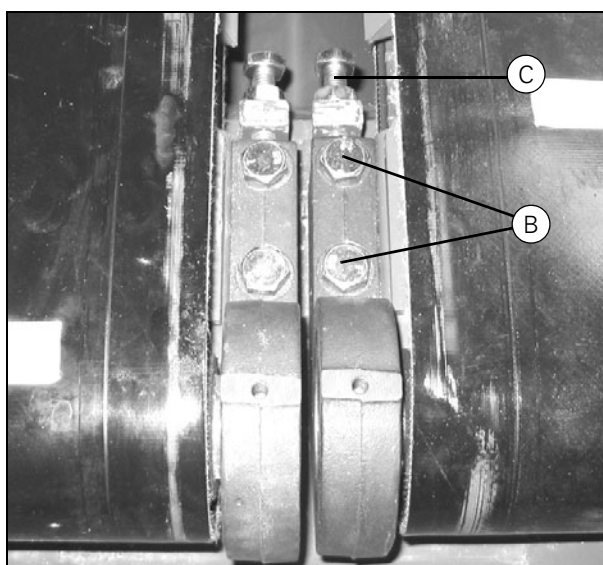


Рисунок 81

01694

1. Жатка

- После регулировки натяжения на обеих сторонах проверьте параллельность передних и задних роликов относительно друг друга при помощи измерительной планки (D). Отклонение не должно превышать 1 мм (измерительная планка поставляется в комплекте с жаткой).
- Для регулировки параллельности ослабьте ремень с одной стороны. Ремни не должны быть перетянуты.
- Окончательно затяните все болты и зафиксируйте регулировочные винты.

Примечание: Включите привод ремней. Жатка при этом не должна касаться земли, а крышки корпусов подшипников должны быть сняты.



ОПАСНО: Запрещается находиться рядом или выполнять регулировку мотвила или шнеки жатки при запуске двигателя.

- Запустите ремни на малый ход. Проверьте, что расстояние между направляющими и ремнями одинаковое с обеих сторон.
- Если ремень при работе смещен в сторону, ослабьте его с противоположной стороны так, чтобы ремень располагался по центру.
- После регулировки положения всех ремней увеличьте скорость вращения до максимума. Убедитесь, что ремни находятся по центру, а направляющие элементы не смещаются по направлению к роликам.

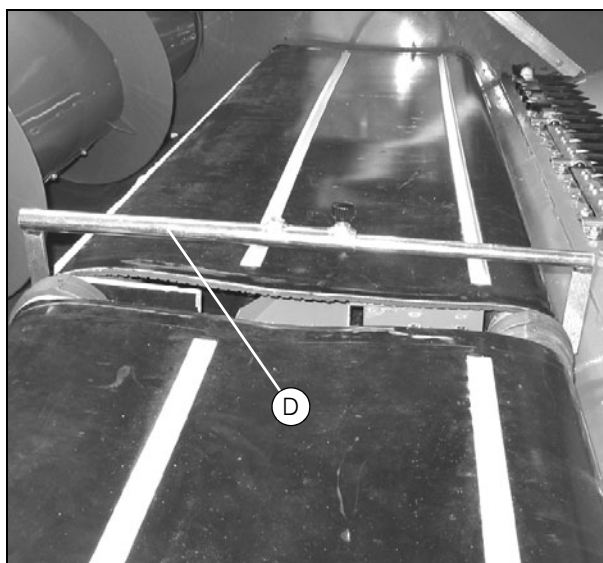


Рисунок 82

01724

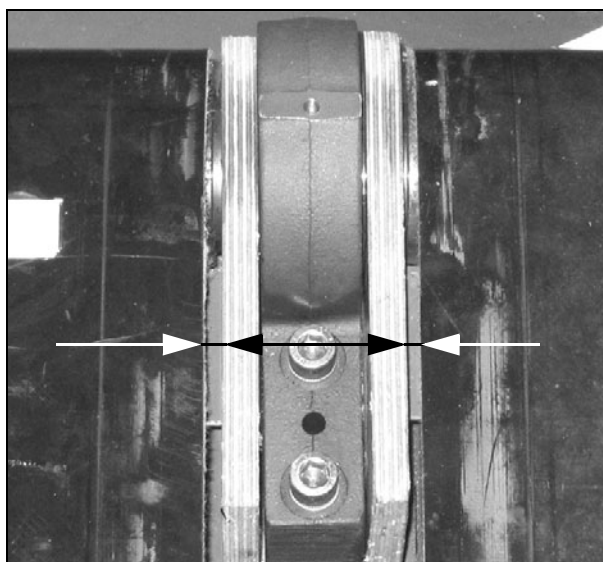


Рисунок 83

01729

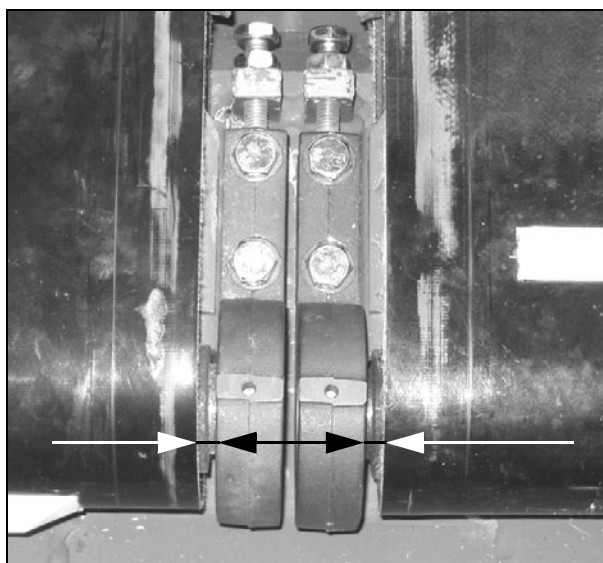


Рисунок 84

01727

1. Жатка

2. Мотовило

Содержание

2.1	Мотовило	73
2.1.1	Снятие	73
2.1.2	Сборка	74
2.1.3	Замена грабельного бруса и пластмассовых подшипников	75
2.1.4	Замена направляющих роликов, эксцентрика, направляющего кольца и подшипников	76
2.1.5	Замена пластин мотовила	77
2.1.6	Замена оси мотовила и подшипников	77
2.2	Гидродвигатель и цепной привод	78
2.2.1	Замена гидродвигателя	78
2.2.2	Замена делителя потока	79
2.3	Гидравлические цилиндры	82
2.3.1	Замена цилиндра — подъем и опускание мотовила	82
2.3.2	Замена цилиндра— перемещение мотовила вперед и назад.	83
2.3.3	Ремонт гидравлических цилиндров	83

2. Мотовило

2.1 Мотовило

2.1.1 Снятие

1. Отсоедините масляные шланги от гидродвигателя.
2. Отсоедините кабель от датчика частоты вращения.
3. Отсоедините гидравлический цилиндр, сняв болты (с головкой под шплинт) с правой и левой стороны.
4. Снимите мотовило с рамы, удерживая его на весу с обеих сторон при помощи вилчатого погрузчика или крана.
5. Отсоедините масляные шланги гидравлического цилиндра.
6. Снимите кожух подшипника.
7. Отсоедините гидравлический цилиндр, сняв болт с головкой под шплинт.
8. Поднимите лучи мотовила.

ВАЖНОЕ ЗАМЕЧАНИЕ: Закройте гидравлические шланги и резьбовые соединения заглушками для предотвращения утечек масла. Пометьте расположение шлангов. Мотовило будет работать некорректно при неправильном подключении шлангов.

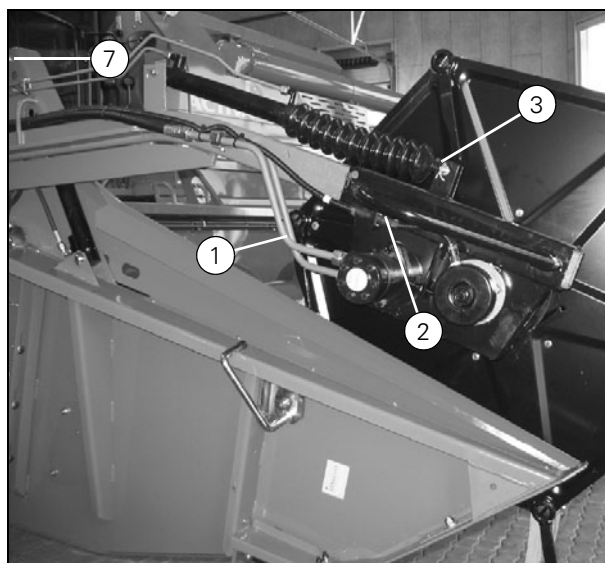


Рисунок 1

20585

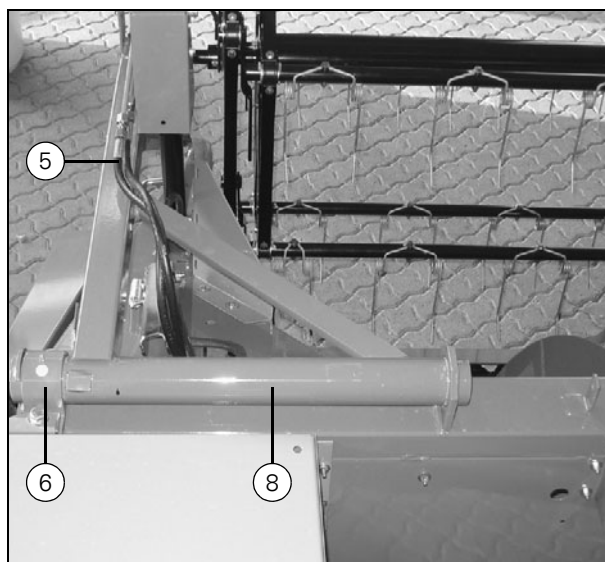


Рисунок 2

20597

2. Мотовило

2.1.2 Сборка

При сборке выполните пункты 1–8 в обратном порядке. Обратите внимание на следующее:

- Установка лучей мотовила выполняется в соответствии с размерами, приведенными ниже в таблице. Убедитесь, что лучи расположены перпендикулярно задней панели жатки.

Жатка жатки	Расстояние "А", мм Жатка	Расстояние "В", мм Лучи мотовила
12'	3722	3986
14'	4332	4596
16'	4942	5206
18'	5551	5815
20'	6161	6425
22'	6771	7035
25'	7684	7944
30'	9205	9458

- Перед тем как сдвинуть кронштейны подшипников на лучи мотовила для регулировки мотовила в поперечном направлении, ослабьте зазорные кольца (А) подшипников на обеих сторонах.
- Отрегулируйте мотовило в поперечном направлении так, чтобы расстояние (Х) от боковой панели жатки до кривошипа мотовила (левая сторона) и неподвижного пальца (правая сторона) было одинаковым.
- Отрегулируйте подшипниковые кронштейны в поперечном направлении так, чтобы внутренний торец (В) касался луча мотовила по всей длине. При этом на наружном торце (С) будет присутствовать люфт приблизительно 2,5 мм.
- Закрепите подшипники на обеих сторонах с помощью зазорных колец (А).

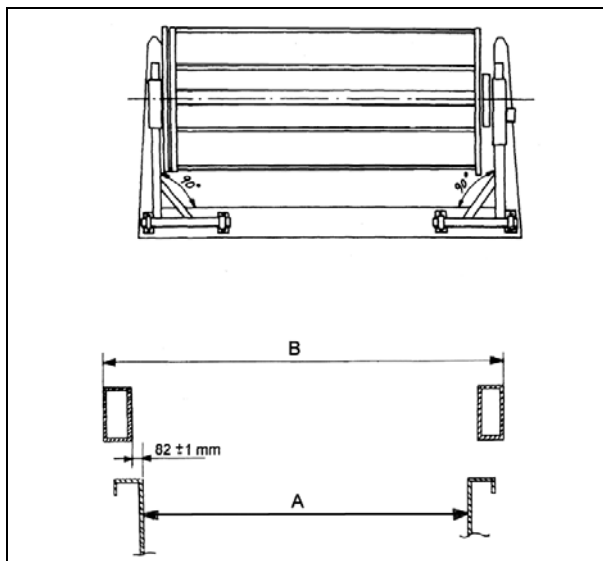


Рисунок 3

02700

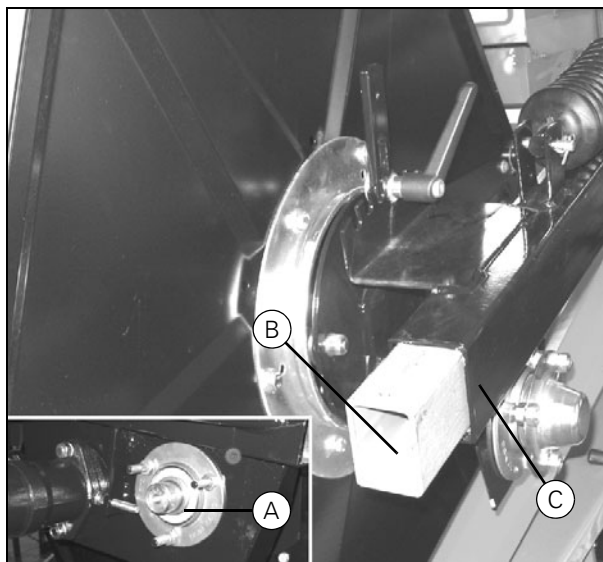


Рисунок 4

20586_20594

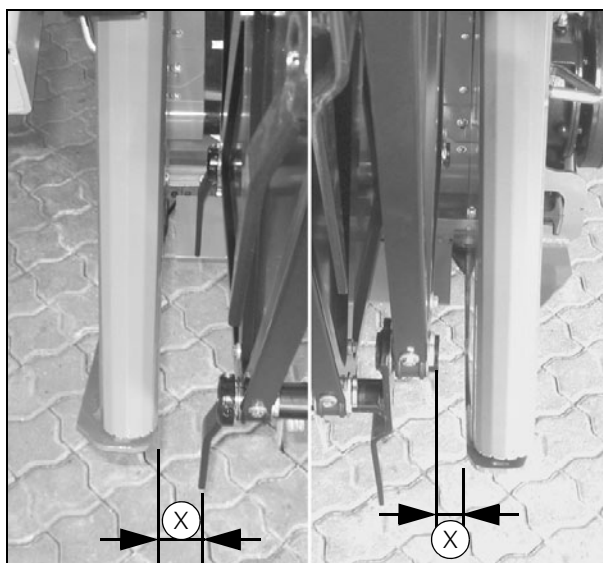


Рисунок 5

20605_20604

2.1.3 Замена грабельного бруса и пластмассовых подшипников

1. Снимите пластмассовые подшипники с пластин мотовила и снимите грабельный брус.
2. Снимите пружинные зубья мотовила.
3. Снимите шплинты.
4. Снимите крепежные кронштейны (только для жаток с размерами > 18').
5. При установке пружинных зубьев убедитесь, что зубья примыкают к грабельным брусам в точках (А) и (В).
6. Шплинты устанавливаются снизу и загибаются так, чтобы они плотно охватывали грабельный брус для предотвращения наматывания растительной массы.

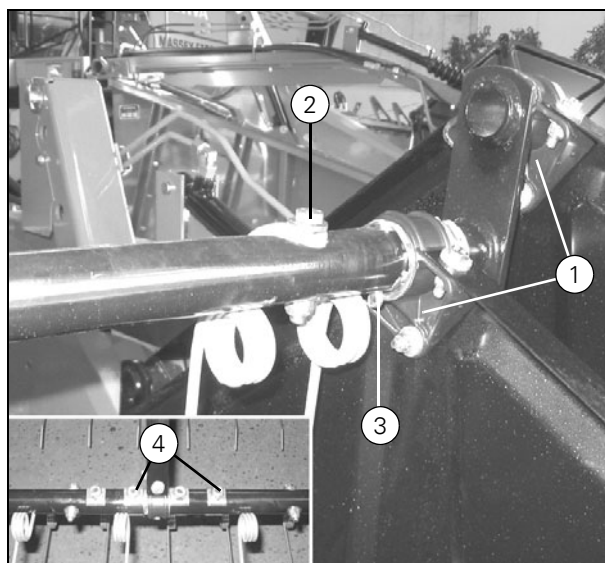


Рисунок 6

20600_20592

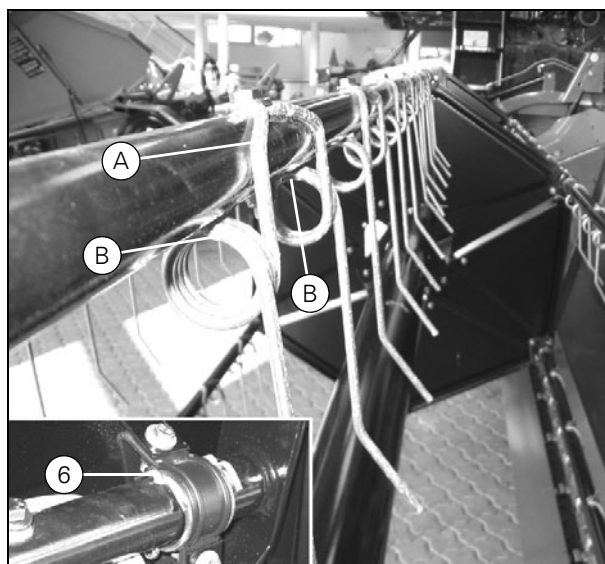


Рисунок 7

20602_20603

2. Мотовило

2.1.4 Замена направляющих роликов, эксцентрика, направляющего кольца и подшипников

1. Замена направляющих роликов может производиться по отдельности. Для этого необходимо вывернуть болты (А) и заменить ролики.
2. Снимите мотовило, как описано в разделе 2.1.1 на стр. 73.

Левая сторона:

3. Снимите фланцевый подшипник. Ослабьте запорное кольцо подшипника и снимите подшипник с вала.
4. Снимите направляющее кольцо и снимите эксцентрик (В) с вала.

Правая сторона:

5. Ослабьте натяжение цепи и снимите ее со звездочки как описано в разделе 11.4.5 на стр. 272.
6. Снимите датчик частоты вращения.
7. Снимите фланцевый подшипник. Ослабьте запорное кольцо подшипника и снимите подшипник с вала.
8. Ослабьте стопорный винт и снимите звездочку с вала.

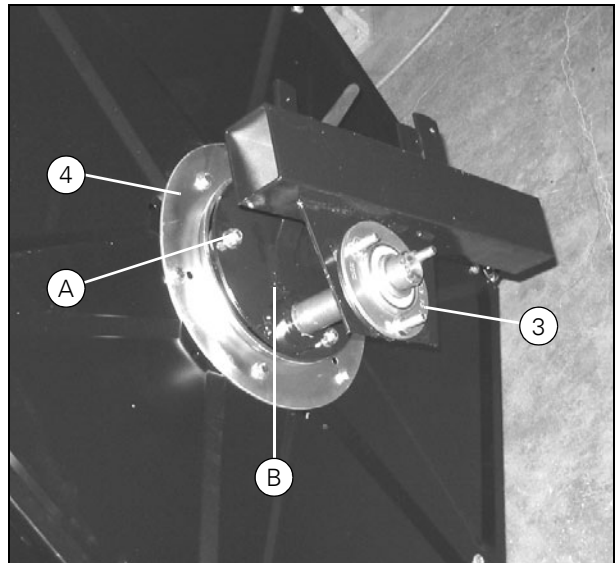


Рисунок 8

20593

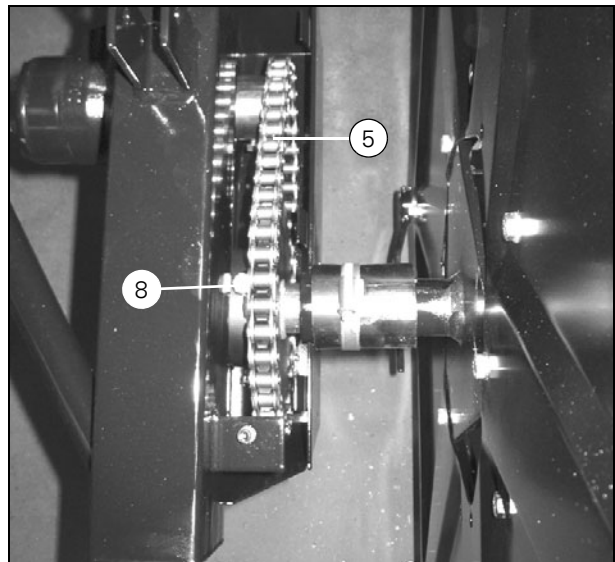


Рисунок 9

20595

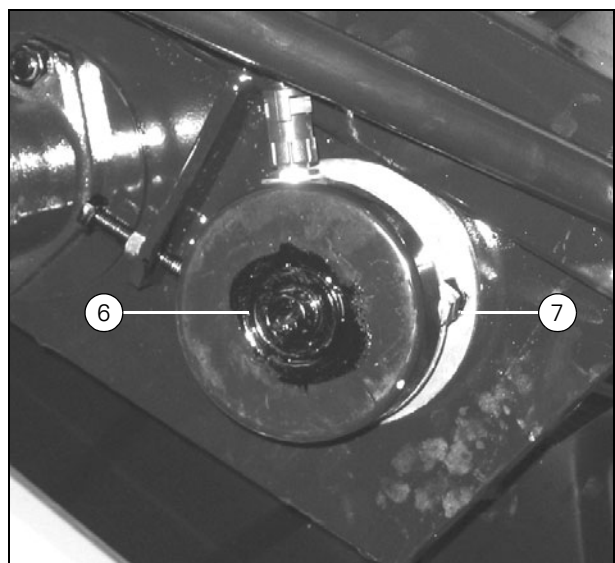


Рисунок 10

20588

2.1.5 Замена пластин мотовила

1. Снимите мотовило, как описано в разделе 2.1.1 на стр. 73.
2. Снимите грабельные брусья мотовила, как описано в разделе 2.1.3 на стр. 75.
3. Снимите зажимы.
4. Снимите подшипники и эксцентрик, как описано в разделе 2.1.4 на стр. 76.
5. Снимите пластины с оси мотовила.

2.1.6 Замена оси мотовила и подшипников

1. Снимите мотовило, как описано в разделе 2.1.1 на стр. 73.
2. Снимите подшипники и эксцентрик, как описано в разделе 2.1.4 на стр. 76.
3. Снимите зажимы.
4. Вытащите ось мотовила (А) из пластин.

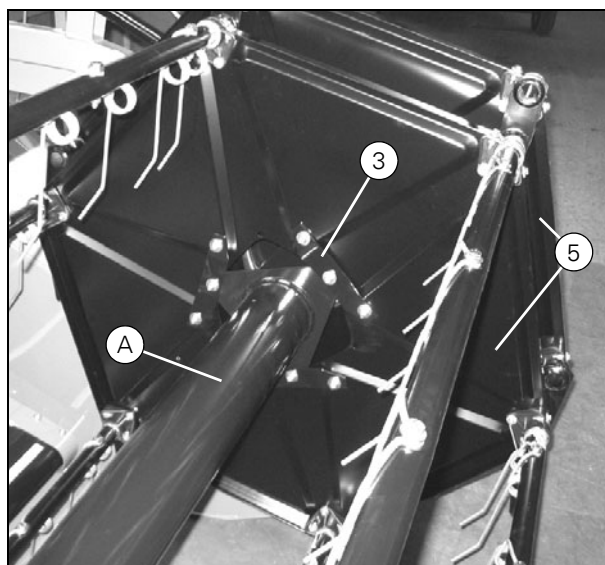


Рисунок 11

20590

2. Мотовило

2.2 Гидродвигатель и цепной привод

2.2.1 Замена гидродвигателя

1. Отсоедините масляные шланги от гидродвигателя.

ВАЖНОЕ ЗАМЕЧАНИЕ: Закройте пробками гидравлические шланги и резьбовые соединения для предотвращения утечек масла. Пометьте расположение шлангов. Мотовило будет работать некорректно при неправильном подключении шлангов.

2. Ослабьте натяжение цепи в точке (B) и снимите ее со звездочки как описано в разделе 11.4.5 на стр. 272.
3. Открутите болты и снимите гидродвигатель.
4. При сборке отрегулируйте положение звездочки на валу так, чтобы цепь была расположена прямо.
5. Натяните цепь при помощи винта (B). Затем затяните болты (3).
6. Проверните цепь минимум на один оборот и убедитесь, что натяжение не слишком сильное.

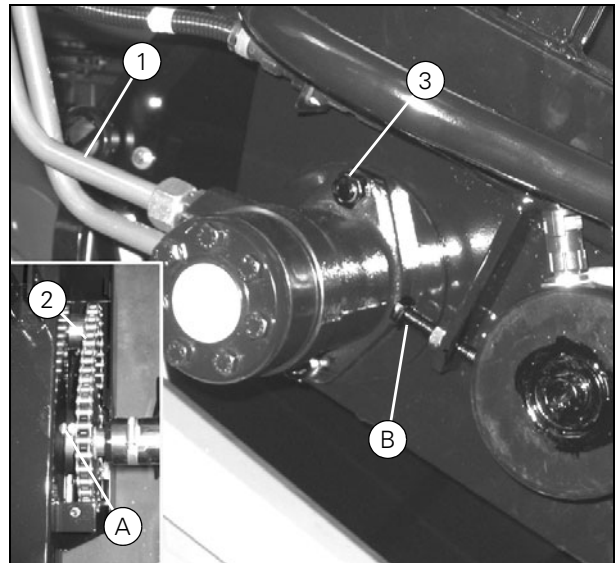


Рисунок 12

20588A_20595A

2.2.2 Замена делителя потока

1. Отсоедините гидравлические трубы.
2. Отключите соединитель.
3. Снимите кронштейн вместе со всем блоком.

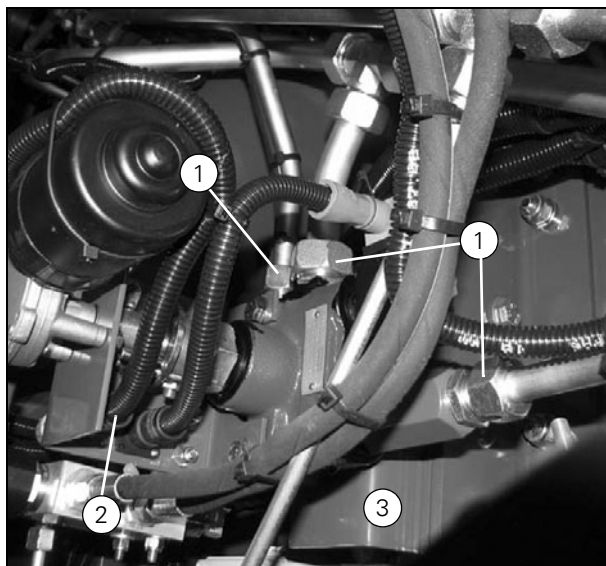


Рисунок 13

20137

4. Открутите болты и снимите делитель потока (A) вместе с приводом (B) с вала на электродвигателе (C).

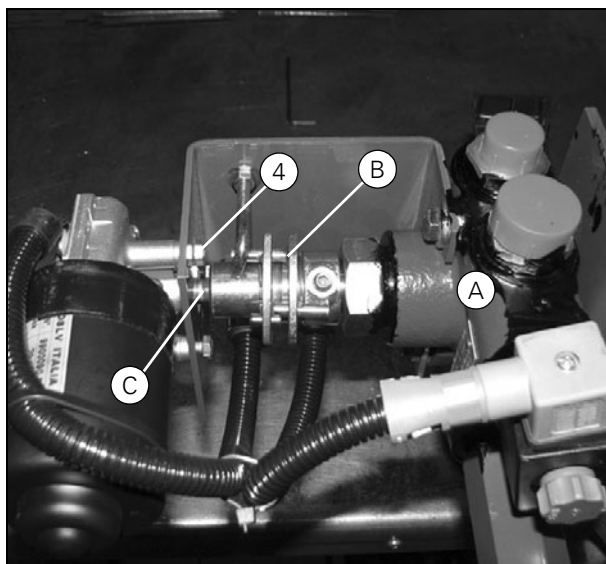


Рисунок 14

20111

2. Мотовило

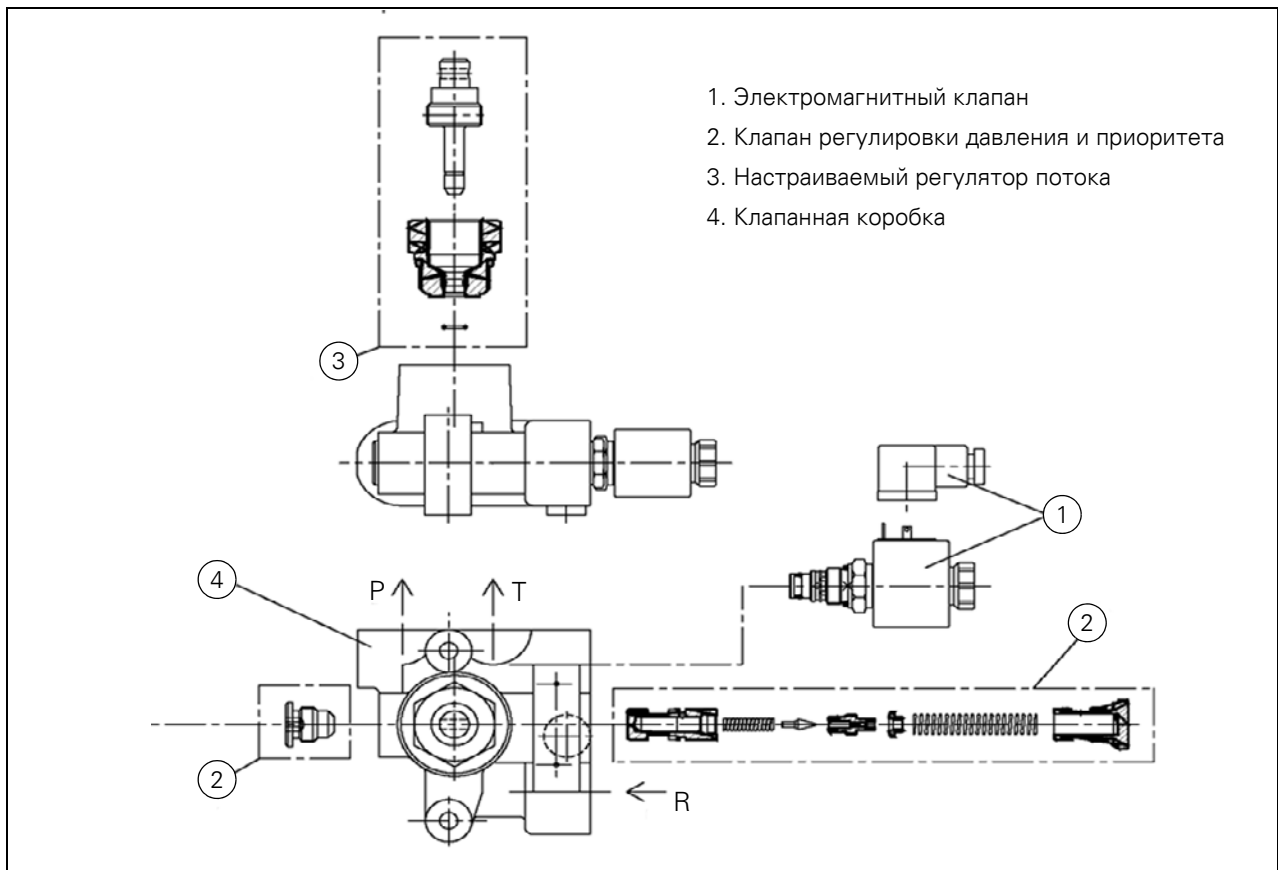


Рисунок 15

633400311

Примечание: Порядок установки деталей. Установите соединительную втулку (D) на валу делителя потока с помощью пружинного штифта. — Поместите упорное кольцо (E) на втулку в направлении делителя потока. — Поместите стопорные диски (F) на соединительную втулку и закрепите их стопорными кольцами. — Установите шпонку на вал электродвигателя.

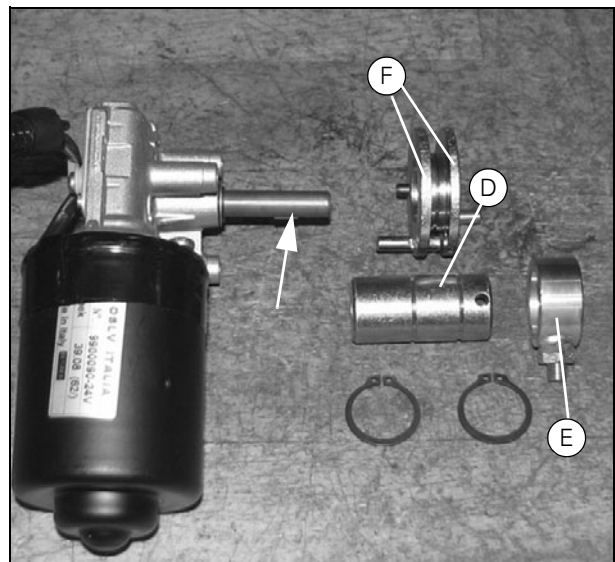


Рисунок 16

20129

Чтобы отрегулировать стопорные диски, выполните следующие действия.

1. Ослабьте стопорное кольцо (E).
2. Полностью закройте делитель потока с помощью электродвигателя, используя функциональную клавишу на многофункциональном рычаге (при включенном двигателе и введенной в зацепление жатке).
3. Поверните стопорное кольцо (E) в направлении упора (G) и мягко затяните.

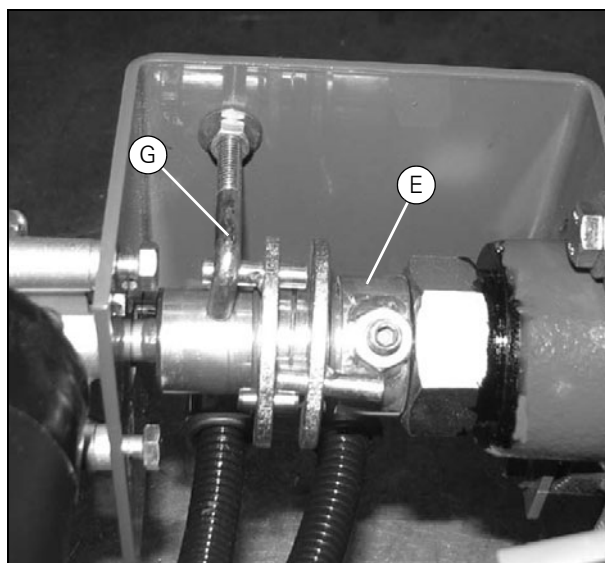


Рисунок 17

20146

4. С помощью электродвигателя откройте делитель потока на $30^\circ \pm 10^\circ$, в соответствии с расстоянием (X) в 10 ± 2 мм между штифтами на двух стопорных кольцах. При необходимости выполните точную настройку путем регулировки упора (G).

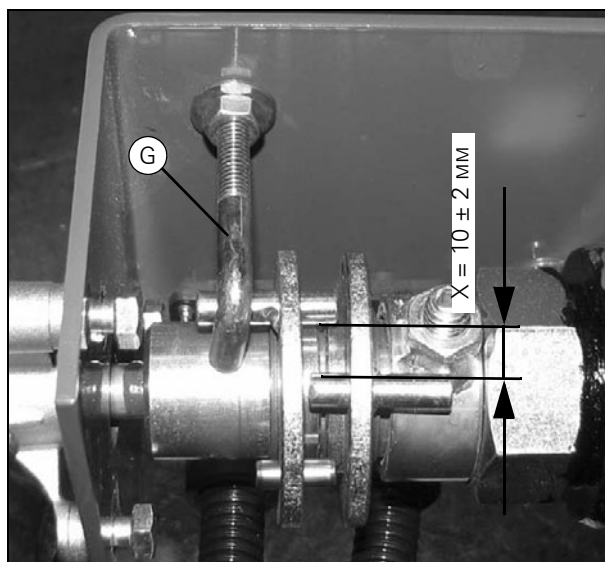


Рисунок 18

20147

5. Ослабьте стопорное кольцо (E), поверните его в направлении стрелки до упора (G) и закрепите.

Таким образом электродвигатель сможет открывать только делитель потока, подавая необходимое количество масла на мотор мотовила.

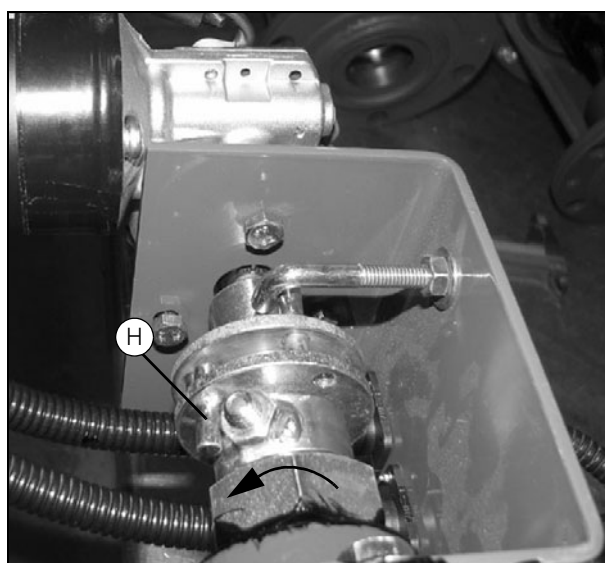


Рисунок 19

20113

2. Мотовило

2.3 Гидравлические цилиндры

2.3.1 Замена цилиндра — подъем и опускание мотовила

1. Снимите защитный кожух.
2. Отсоедините масляные шланги гидравлического цилиндра.

ВАЖНОЕ ЗАМЕЧАНИЕ: Закройте гидравлические шланги и резьбовые соединения заглушками для предотвращения утечек масла. Пометьте расположение шлангов. Мотовило будет работать некорректно при неправильном подключении шлангов.

3. Открутите болты (с головкой под шплинт), а затем снимите цилиндр.

ВАЖНОЕ ЗАМЕЧАНИЕ: Один из гидравлических цилиндров является главным, а второй вспомогательным. Для обеспечения исправной работы при установке новых или отремонтированных цилиндров необходимо выполнить прокачку цилиндров перед установкой их на жатку. Процесс прокачки описан ниже.

Установите главный цилиндр (М) под углом, так штуцер (P1) располагался выше штуцера (P2). Максимально выдвиньте поршень. Подключите напорный шланг (Т) гидравлического клапана к штуцеру (P2). Откройте клапан и дождитесь, пока поршень полностью сожмется, а масло выходящее через штуцер (P1), не будет содержать пузырьков. Отсоедините шланг (Т) и закройте пробками штуцеры (P1) и (P2) для предотвращения утечек масла.

Полностью сожмите поршень вспомогательного цилиндра (S) и открутите винт для выпуска воздуха (U). Заполните цилиндр маслом, подключив напорный шланг (Т) к соединительному шлангу (t) и открыв клапан. Дождитесь, пока в масле, выходящем через отверстие (U), не останется пузырьков воздуха. Установите винт и присоедините шланги к соответствующим местам: (Т) к (P1) и (t) к (P2).

5-6 раз поднимите и опустите жатку в крайние положения, а затем остановите ее на высоте 2-3 см от нижнего положения. Выпустите воздух через отверстие (U), пока в масле не останется пузырьков.

Если мотовило качается или поднимается неравномерно, повторяйте прокачку до тех пор, пока движение не станет удовлетворительным.

4. После установки необходимо отрегулировать мотовило при помощи резьбового стержня (А) так, чтобы расстояние от верхнего края ножа до концов пружинных зубьев мотовила составляло 27 ± 7 мм. Мотовило при этом должно быть максимально отведено назад.

Также необходимо проверить, что мотовило при подъеме располагается параллельно земле. При необходимости выполните регулировку при помощи резьбового стержня (А).

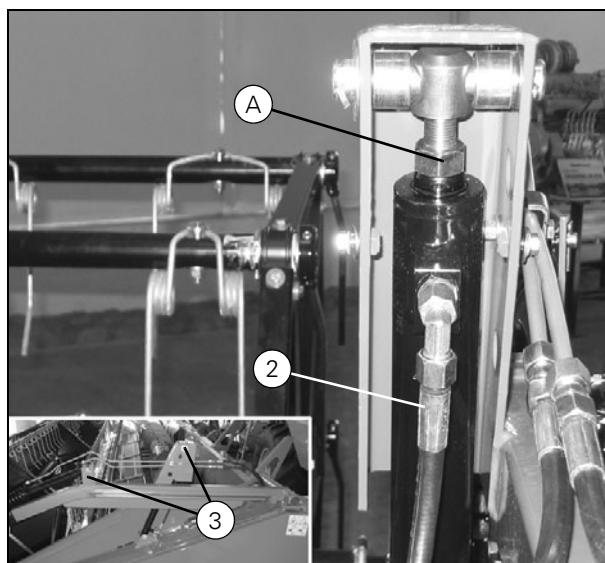


Рисунок 20

20607_20598

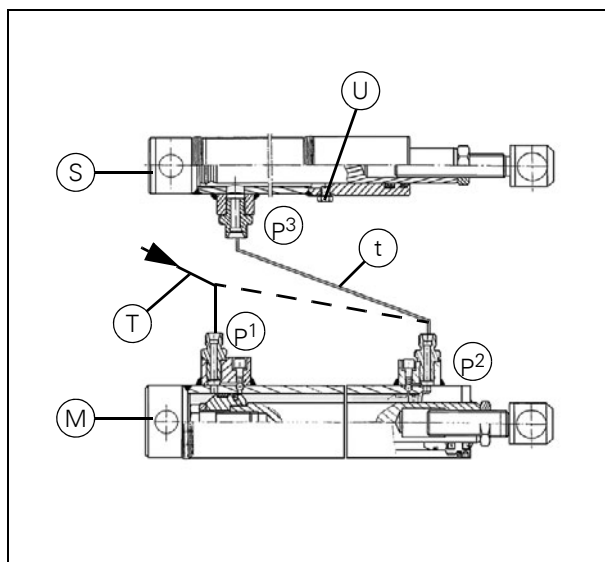


Рисунок 21

020701

2.3.2 Замена цилиндра— перемещение мотовила вперед и назад

1. Отсоедините масляные шланги гидравлического цилиндра.

ВАЖНОЕ ЗАМЕЧАНИЕ: Закройте пробками гидравлические шланги и резьбовые соединения для предотвращения утечек масла.

2. Открутите болты (с головкой под шплинт), а затем снимите цилиндр.
3. После установки выполните прокачку цилиндров. Полностью опустите мотовило. При этом соединительное звено с обратным клапаном оказалось в самом верхнем положении. Затем передвиньте мотовило полностью назад и откройте гидравлический клапан на 10-15 с для подачи воздуха в резервуар через обратные клапаны цилиндров. Несколько раз выполните перемещение мотовила вперед и назад. Повторите описанные выше операции, если на жатке мотовило расположено неровно.



Рисунок 22

20608

2.3.3 Ремонт гидравлических цилиндров

1. Аккуратно очистите наружные поверхности цилиндра.
2. Зажмите цилиндр в тисках, причем штуцеры должны быть направлены вниз.

ВАЖНОЕ ЗАМЕЧАНИЕ: Избегайте чрезмерного зажатия тисков. Это может привести к деформации и повреждениям цилиндра.

3. Поставьте поддон под штуцеры и несколько раз передвиньте поршень внутрь и наружу, чтобы слить масло из цилиндра.
4. Разборка цилиндров с резьбовым креплением выполняется отвинчиванием верхней части цилиндра с помощью специального гаечного или трубного ключа.
5. Чтобы демонтировать цилиндры, которые сварены вместе, выполните следующие действия. Открутите винтовое соединение на штуцере (A). Установите поршень так, чтобы стопорное кольцо (B) было видно в отверстии. При помощи отвертки передвиньте кольцо в глубокую канавку. Слегка поворачивайте цилиндр до тех пор, пока стопорное кольцо полностью не сдвинется в канавку.
6. Вытащите поршень.
7. Аккуратно очистите все детали и осмотрите их на предмет износа и повреждений.
8. Замените все уплотнения (новые уплотнения входят в ремонтный комплект). Для облегчения установки новых уплотнений нагрейте их в горячей воде.

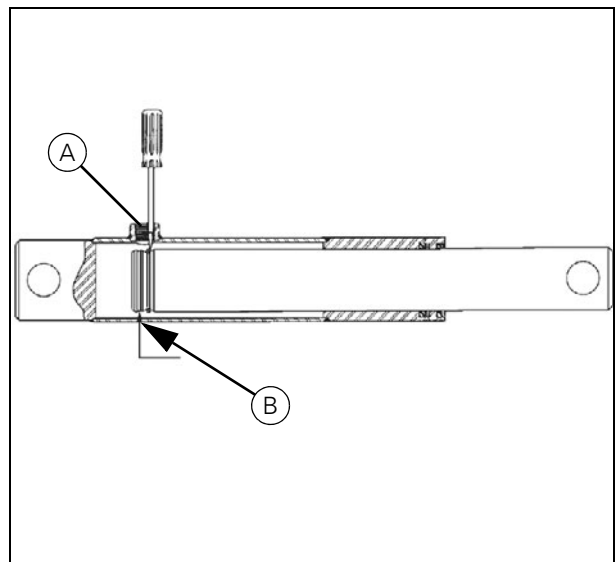


Рисунок 23

20754

2. Мотовило

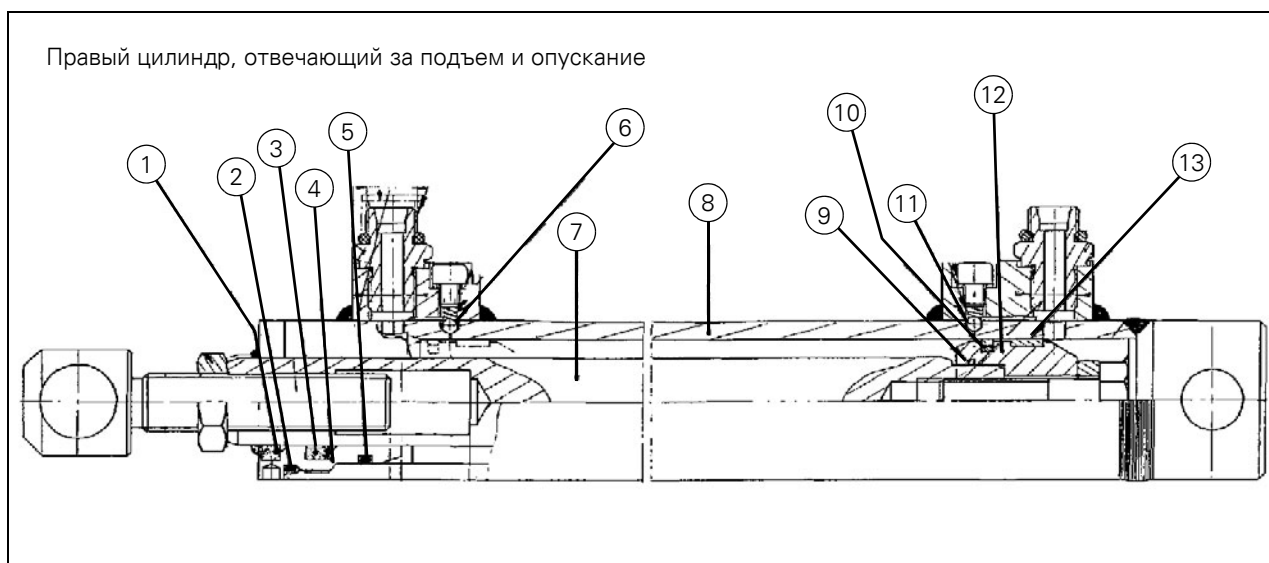


Рисунок 24

20298

1. Грязезащитное кольцо
2. Уплотняющее кольцо
3. Уплотняющее кольцо цилиндра
4. Верхняя часть цилиндра
5. Уплотняющее кольцо
6. Клапан компенсации утечек масла
7. Шток поршня
8. Цилиндр
9. Уплотняющее кольцо
10. Уплотняющее кольцо поршня
11. Клапан компенсации утечек масла
12. Поршень
13. Скользящее кольцо

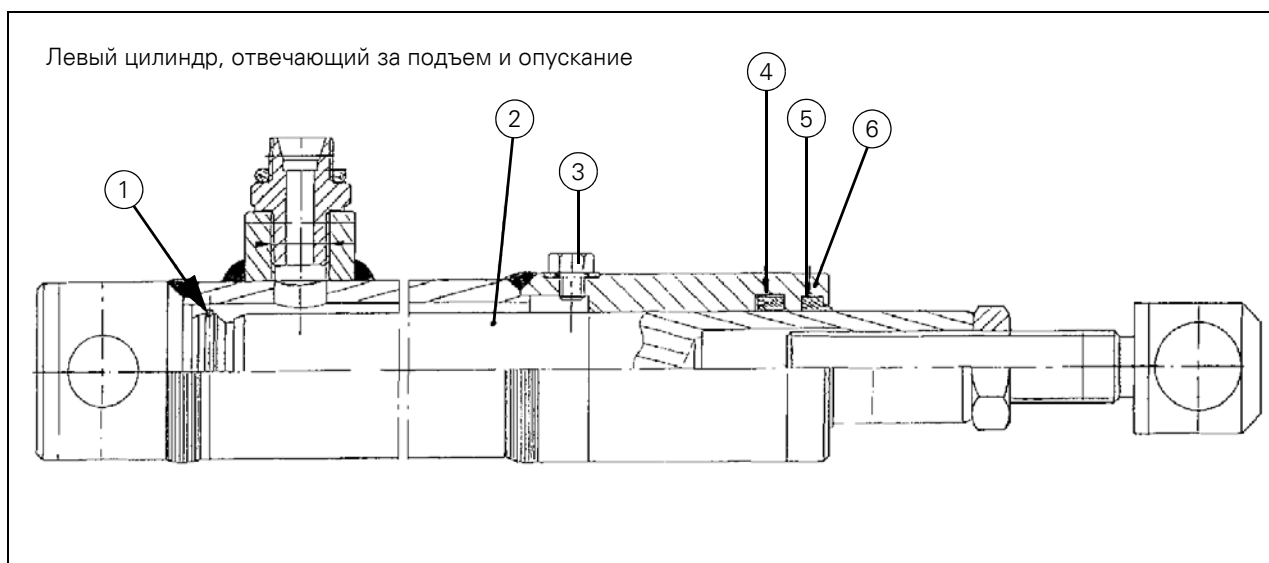


Рисунок 25

39366

1. Стопорное кольцо
2. Шток поршня
3. Винт для выпуска воздуха
4. Уплотняющее кольцо цилиндра
5. Грязезащитное кольцо
6. Цилиндр

2. Мотовило

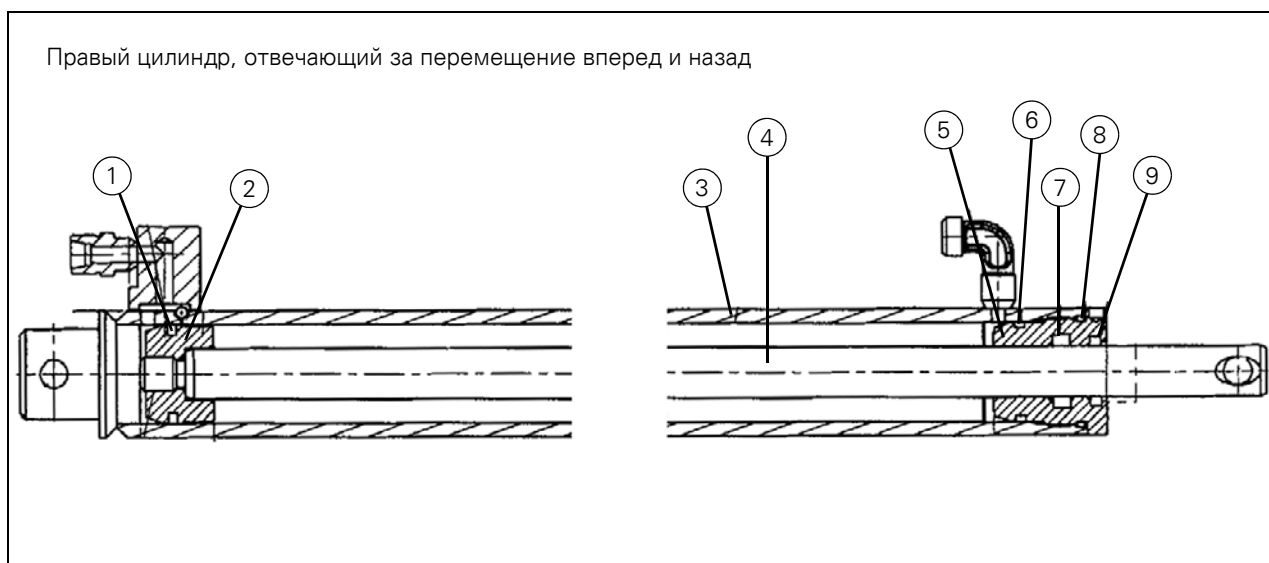


Рисунок 26

23326

1. Уплотняющее кольцо поршня
2. Поршень
3. Цилиндр
4. Шток поршня
5. Верхняя часть цилиндра
6. Уплотняющее кольцо
7. Уплотняющее кольцо цилиндра
8. Уплотняющее кольцо
9. Грязезащитное кольцо

Левый цилиндр, отвечающий за перемещение вперед и назад

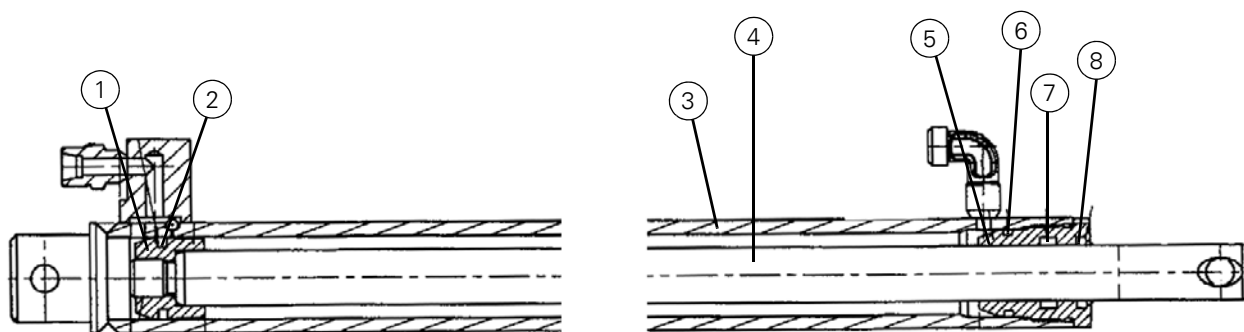


Рисунок 27

23325

1. Поршень
2. Уплотняющее кольцо поршня
3. Цилиндр
4. Шток поршня
5. Верхняя часть цилиндра
6. Уплотняющее кольцо
7. Уплотняющее кольцо цилиндра
8. Грязезащитное кольцо

2. Мотовило

3. Главный приемный элеватор

3. Главный приемный элеватор

Содержание

3.1	Общая информация	91
3.2	Главный приемный элеватор	92
3.2.1	Снятие	92
3.2.2	Сборка	93
3.2.3	Подшипниковая опора на раме машины	94
3.2.4	Замена силового цилиндра	94
3.2.5	Ремонт гидравлического цилиндра	95
3.2.6	Замена датчика предварительно установленной высоты скашивания	96
3.3	Цепь элеватора	97
3.3.1	Снятие	97
3.3.2	Сборка	97
3.3.3	Замена планок	99
3.3.4	Замена направляющих в приемном элеваторе	99
3.3.5	Замена промежуточной пластины	99
3.4	Верхний вал цепи элеватора	100
3.4.1	Снятие	100
3.4.2	Сборка	100
3.4.3	Замена подшипников	101
3.4.4	Замена звездочек	102
3.4.5	Замена защитной трубки вала	103
3.5	Передний вал цепной передачи элеватора	104
3.5.1	Снятие	104
3.5.2	Сборка	104
3.5.3	Замена вала, подшипников и приводных дисков	105
3.6	Промежуточный вал элеватора	106
3.6.1	Снятие	106
3.6.2	Сборка	107
3.6.3	Замена подшипников и звездочек	107
3.7	Муфта жатки и цепной привод	108
3.7.1	Снятие	108
3.7.2	Сборка	108
3.7.3	Ремонт муфты	108
3.8	Соединительное устройство	109
3.8.1	Снятие	109
3.8.2	Сборка	110
3.8.3	Замена цилиндра/соединительной тяги	110
3.8.4	Ремонт гидравлического цилиндра	111
3.8.5	Замена датчика углового положения	112
3.9	Гидравлическое реверсирование	113
3.9.1	Снятие	113
3.9.2	Сборка	113

3. Главный приемный элеватор

3. Главный приемный элеватор

3.1 Общая информация

Снимите жатку в соответствии с инструкциями руководства оператора.

Для облегчения работы рекомендуется снять ведущие колеса и обеспечить надежную устойчивость машины.

Данные описания и иллюстрации относятся к главному приемному элеватору для роторных машин.

3. Главный приемный элеватор

3.2 Главный приемный элеватор

3.2.1 Снятие

1. Снимите защитный кожух.
2. Снимите многофункциональную муфту.
3. Отсоедините электрический кабель датчиков поверхности грунта.
4. Снимите защитный кожух.
5. Отсоедините гидравлические шланги системы автоматического выравнивания уровня жатки.
6. Отсоедините гидравлические шланги реверсирования жатки.

ВАЖНОЕ ЗАМЕЧАНИЕ: Закройте открытые шланги и элементы резьбовых соединений заглушками, чтобы предотвратить утечку масла. Пометьте расположение шлангов. Машина будет функционировать некорректно при неправильной установке шлангов.

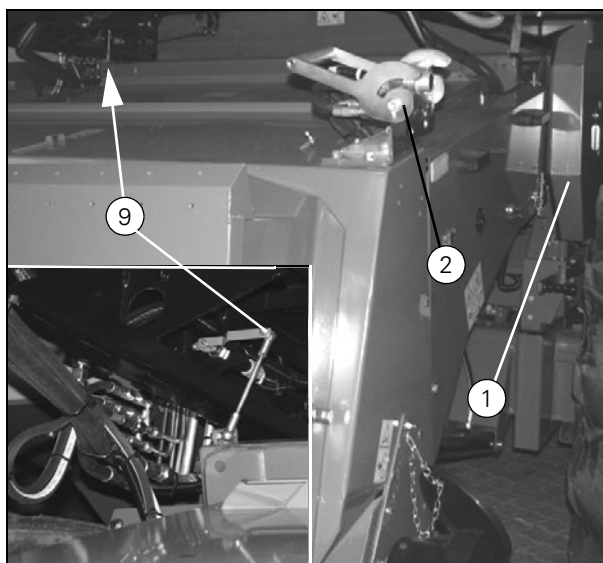


Рисунок 1

31001_31004

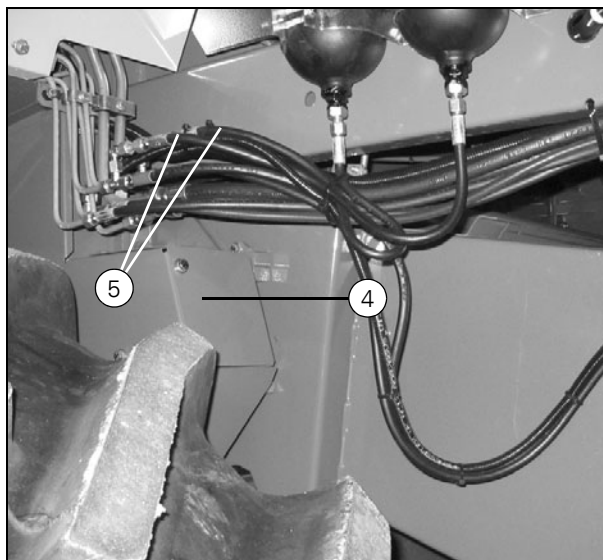


Рисунок 2

30004

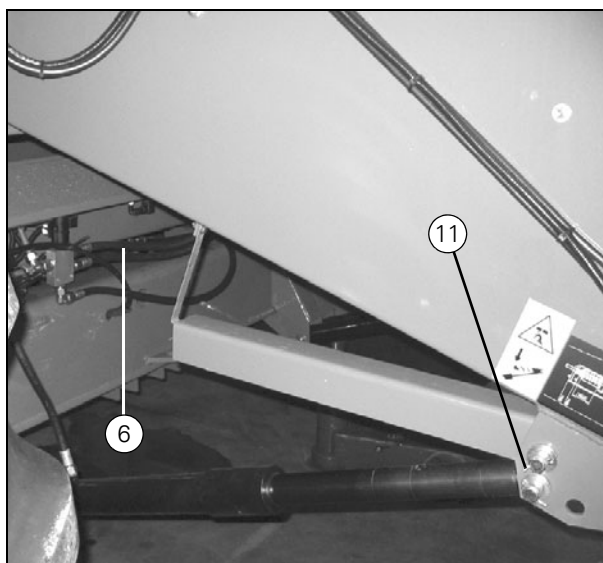


Рисунок 3

30007

3. Главный приемный элеватор

7. Отсоедините электрический кабель датчика частоты вращения.
8. Отсоедините электрический кабель датчика.
9. Отсоедините тяги регулировки предварительно установленной высоты скашивания (Рис. 1).
10. Снимите ремень как описано в разделе 11.5.8 на стр. 278.
11. Снимите шпильки с силовых цилиндров (Рис. 3).
12. Снимите фиксирующую шпонку на обеих сторонах.

Снимите главный приемный элеватор при помощи соответствующего подъемного механизма или крана.

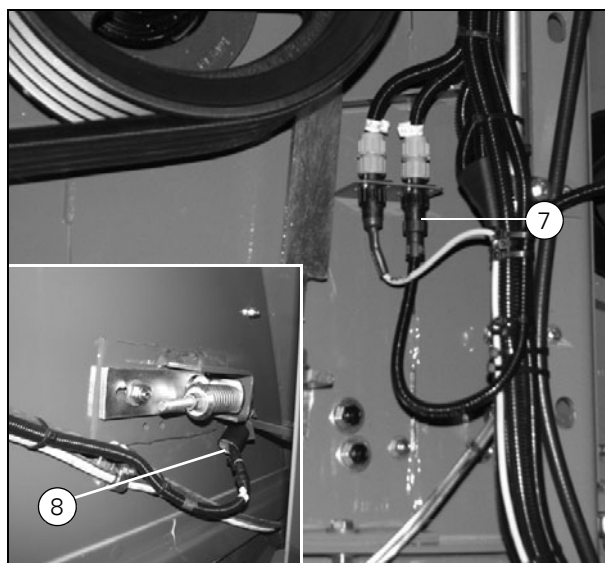


Рисунок 4

31039_31019

3.2.2 Сборка

При сборке выполните пункты 1 - 12 в обратном порядке.

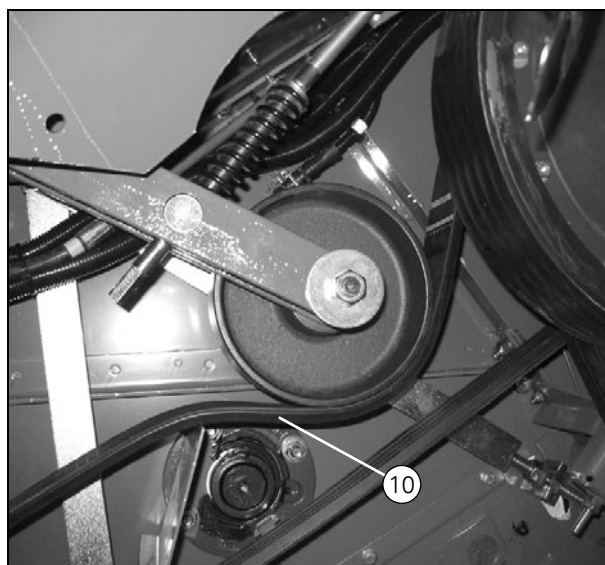


Рисунок 5

30040

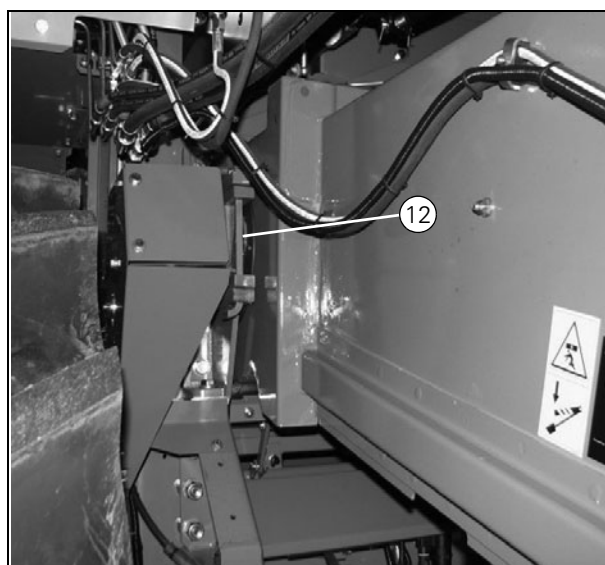


Рисунок 6

31006

3. Главный приемный элеватор

3.2.3 Подшипниковая опора на раме машины

При замене подшипниковой опоры на раме машины необходимо выполнить следующее:

1. Установите прокладки между головкой болта и подшипниковой опорой.
2. Установите прокладки между рамой машины и гайкой.
3. По возможности устанавливайте то же количество прокладок, которое было снято. Количество прокладок с правой и левой стороны должно быть одинаковым.
4. Затяните гайки моментом 190 Нм.

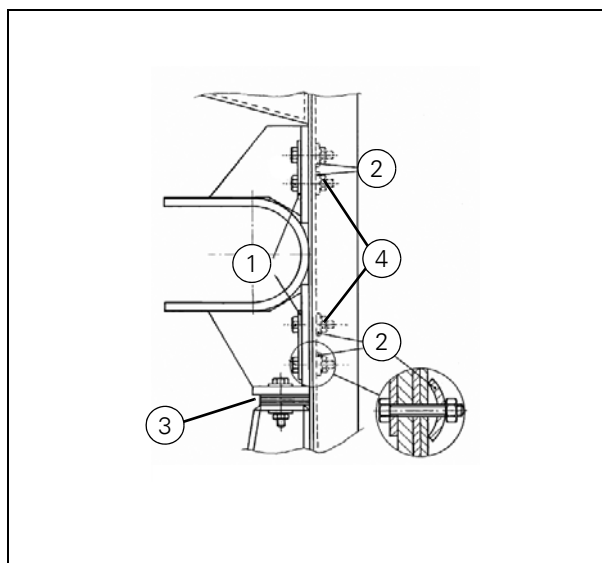


Рисунок 8

31200

3.2.4 Замена силового цилиндра

1. Отсоедините гидравлический шланг.
2. Выверните болты (с головкой под шплинт), а затем снимите цилиндр.

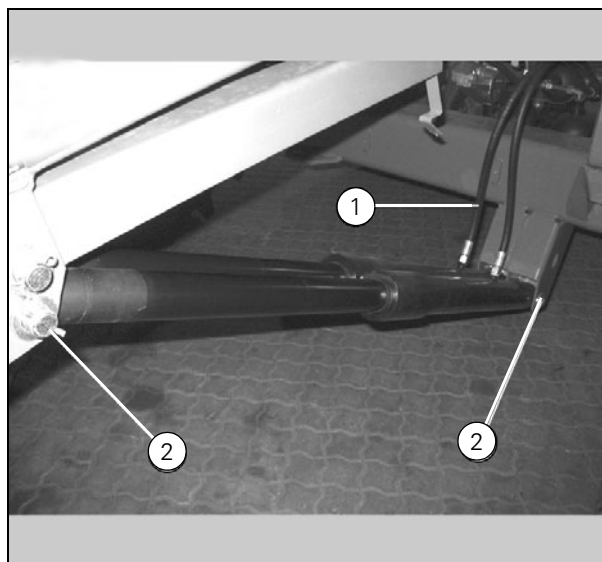


Рисунок 9

30172

3. Главный приемный элеватор

3.2.5 Ремонт гидравлического цилиндра

1. Аккуратно очистите наружные поверхности цилиндра.
2. Зажмите цилиндр в тисках, штуцеры должны быть направлены вниз.

ВАЖНОЕ ЗАМЕЧАНИЕ: Избегайте чрезмерного зажатия тисков. Это может привести к деформации и повреждениям цилиндра.

3. Поставьте поддон под штуцеры и несколько раз передвиньте поршень внутрь и наружу, чтобы слить масло из цилиндра.
4. Отверните верхнюю часть цилиндра при помощи специального ключа или трубного ключа.
5. Вытащите поршень.
6. Аккуратно очистите все детали и осмотрите их на предмет износа и повреждений.
7. Замените все уплотнения (новые уплотнения входят в ремонтный комплект). Для облегчения установки новых уплотнений нагрейте их в горячей воде.

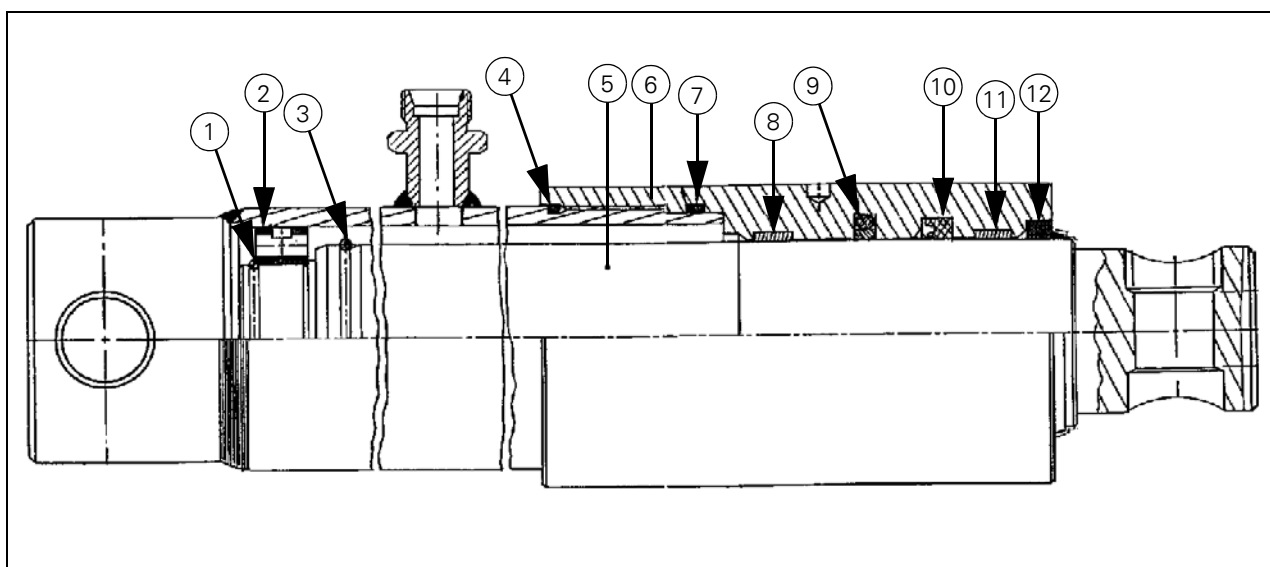


Рисунок 10

10304

1. Стопорное кольцо
2. Направляющая поршня
3. Стопорное кольцо
4. Уплотняющее кольцо
5. Шток поршня
6. Верхняя часть цилиндра
7. Уплотняющее кольцо
8. Скользящее кольцо
9. Уплотняющее кольцо цилиндра
10. Уплотняющее кольцо цилиндра
11. Скользящее кольцо
12. Грязезащитное кольцо

3. Главный приемный элеватор

3.2.6 Замена датчика предварительно установленной высоты скашивания

1. После замены датчика закрепите его в кронштейне, но не затягивайте.
2. Установите тягу на датчик и затяните крепления.
3. Установите тягу с шарнирами, как показано на рисунке, и отрегулируйте длину до 150 мм.
4. Поднимите главный приемный элеватор так, чтобы расстояние от силового цилиндра до оси болта с головкой под шплинт (А) составляло: 115 мм
5. При помощи терминала DATAVISION отрегулируйте значение напряжения в меню "Cutting height preset. sensor (Датчик предварительно установленной высоты скашивания)" ("Diagnostics (Диагностика)|Electric diagnostics (Диагностика электр. оборудования)|Diagnostics RH (Диагностика правой стороны)|Diagnostics input (Ввод данных)|Next (Следующий параметр)")
6. Поворачивайте датчик (1), до тех пор пока значение напряжения не будет находиться между 1,5 и 1,6 В. Зафиксируйте датчик в этом положении.
7. Убедитесь, что тяга не перемещается за мертвую точку и отсутствует заклинивание тяги или контакт с рамой машины, когда главный приемный элеватор находится в крайнем верхнем или нижнем положении.
8. Опустите жатку так, чтобы она касалась земли, и обнулите значение высоты скашивания в терминале DATAVISION. ("Main menu (Главное меню)|Coding(Кодирование)|Table calibration(Калибровка жатки)|Zero cutting height(Обнуление высоты скашивания)|Zero(Обнулить)")
9. Поднимите и опустите жатку. Убедитесь, что показания индикатора высоты скашивания соответствуют движениям жатки.

Примечание: Перед обнулением высоты скашивания на машинах необходимо поднять ее в рабочее положение.

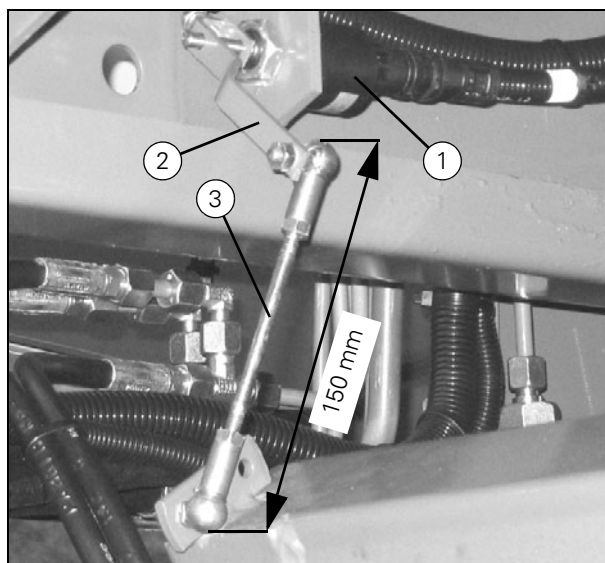


Рисунок 11

30136

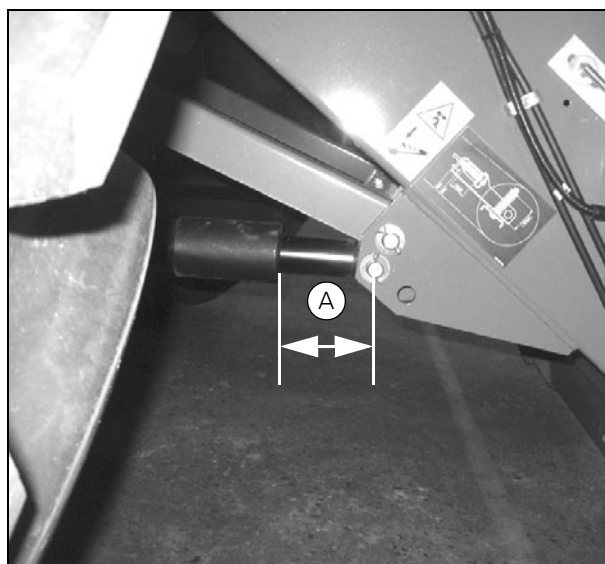


Рисунок 12

30142

3. Главный приемный элеватор

3.3 Цепь элеватора

Если приемный элеватор снят, то работу можно выполнять через верхний проем элеватора. В противном случае для снятия цепи необходимо снять соединительное устройство на переднем отверстии элеватора.

3.3.1 Снятие

1. Снимите кожух цепи на левой стороне.
2. Ослабьте натяжение цепи элеватора на правой и левой стороне (С).
3. Поверните цепь, чтобы получить доступ к соединительным звеньям, разнимите звенья и вытащите цепь.

Примечание: Для облегчения переустановки цепи привяжите веревку к двум планкам элеватора перед тем, как вытащить цепь (Рис. 14).

3.3.2 Сборка

При сборке выполните пункты 1 - 3 в обратном порядке. Обратите внимание на следующее:

- Снимите цепь со звездочек. Для снятия цепи с переднего вала одновременно вращайте шкив ременной передачи и тяните за веревку (Рис. 14).
- Чтобы все планки элеватора на обеих цепях были расположены напротив друг друга, соединительные звенья четырех однорядных цепей должны располагаться на одной линии.
- При установке цепи необходимо следить за тем, чтобы торцы контровочной проволоки или штифта были направлены в сторону от направляющего ролика (А) (Рис. 15). Кроме того, максимальный люфт в поперечном направлении в соединительных звеньях (В) должен составлять 1,2 мм. Если люфт больше указанного значения, отрегулируйте его, установив шайбы под контровочную проволоку или штифт.

ВАЖНОЕ ЗАМЕЧАНИЕ: При установке цепей ВСЕГДА используйте новые контровочные проволоки или штифты. Штифты должны быть установлены по направлению вращения цепи так, чтобы их язычки были загнуты "назад".

- Натяните цепь, сжав пружину (С) (Рис. 13). Расстояние (D) = 75 ± 1 мм. Помните, что упругость пружины блокируется втулкой, если данное расстояние равно 74 мм.

ВАЖНОЕ ЗАМЕЧАНИЕ: Убедитесь, что цепь элеватора имеет нужную длину. Длину цепи необходимо отрегулировать таким образом, чтобы подвеска вала закрывала переднее смотровое отверстие (Е) и не была видна в заднем отверстии (F) (Рис. 13).

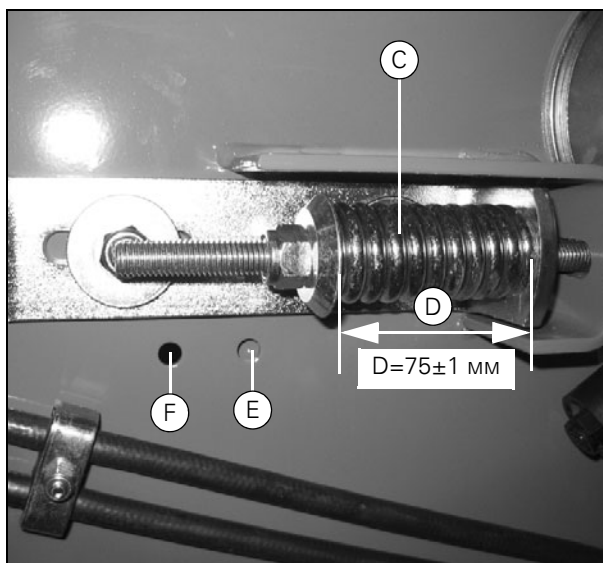


Рисунок 13

30125

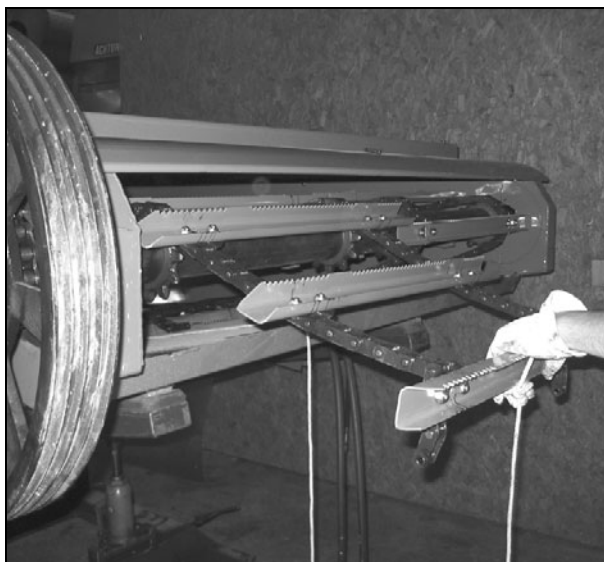


Рисунок 14

30082

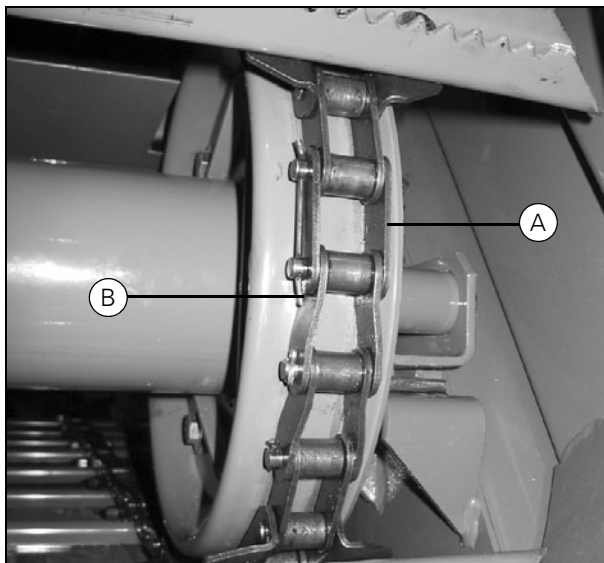


Рисунок 15

30123

3. Главный приемный элеватор

- Если подвеска видна в заднем отверстии, длину цепи необходимо увеличить при помощи сцепной скобы.
- Если подвеска не видна в переднем отверстии, снимите сцепную скобу с цепи.
- Через верхний люк выполните окончательную проверку достаточного и одинакового натяжения всех цепей, а также расположения планок элеватора на одной линии для обеих цепей.

3. Главный приемный элеватор

3.3.3 Замена планок

После снятия жатки замену планок элеватора можно выполнить через передний проем элеватора.

1. Выверните болты, установите новую планку и затяните болты перед тем, как повернуть цепь и перейти к следующей планке.

ВАЖНОЕ ЗАМЕЧАНИЕ: При необходимости замены всех планок на снятой цепи растяните цепь на полу, замените планки и закрепите их, не затягивая болты. Перед тем, как затянуть болты, убедитесь, что планки и цепь расположены перпендикулярно друг другу.

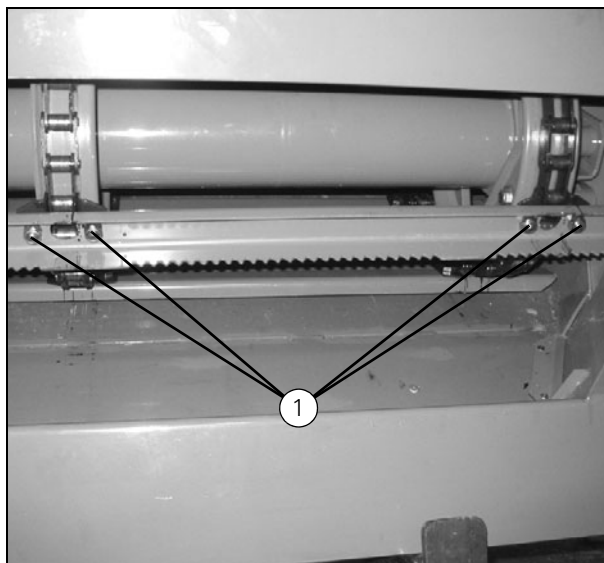


Рисунок 16

30116

3.3.4 Замена направляющих в приемном элеваторе

Снятие цепи элеватора позволяет получить доступ к направляющим через смотровой лючок, расположенный в верхней части главного приемного элеватора.

2. Выверните болты и установите новые направляющие.

3.3.5 Замена промежуточной пластины

Для замены промежуточной пластины снимите промежуточный вал элеватора (как описано в разделе 3.7.1 на стр. 108) и соединительное устройство (как описано в разделе 3.8.1 на стр. 109).

3. Выверните болты с обеих сторон.
4. Снимите крышки на обеих сторонах.

Вытащите пластину через передний проем элеватора. Рекомендуется положить деревянный брус на верхнюю часть вала так, чтобы поперечины промежуточной пластины при ее снятии опирались на данный брус (Рис. 17).

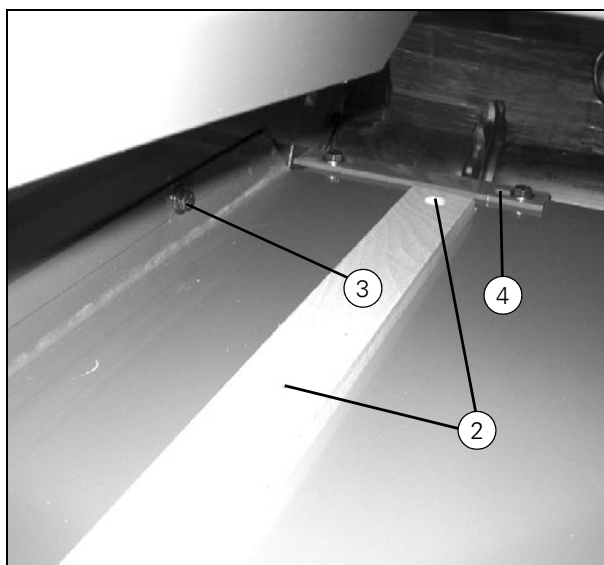


Рисунок 17

30134

Примечание: После снятия пластины отрегулируйте положение крышек (4) (Рис. 17) так, чтобы они располагались непосредственно на краях.



Рисунок 18

31026

3. Главный приемный элеватор

3.4 Верхний вал цепи элеватора

3.4.1 Снятие

1. Снимите цепи элеватора как описано в разделе 3.3.1 на стр. 97.
2. Снимите приводную цепь как описано в разделе 11.6.2 на стр. 282.
3. Снимите муфту жатки, как описано в разделе 3.7.1 на стр. 108.
4. Снимите датчик частоты вращения при помощи специального инструмента как описано в разделе 17.6 на стр. 565.
5. Снимите стопорное кольцо.
6. Снимите дистанционную втулку.
7. Снимите кожух (4) (Рис. 17) .
8. Выкрутите болты подшипниковой крышки с левой и правой стороны приблизительно на 10 мм.
9. Постучите пластмассовым молотком по головкам болтов, чтобы освободить кожухи. Затем переверните узел и снимите кожухи.
10. Полностью выкрутите болты подшипникового корпуса с левой и правой стороны и вытащите вал.

3.4.2 Сборка

При сборке выполните пункты 1 - 10 в обратном порядке. Обратите внимание на следующее:

- Если звездочки были сняты, выполните сборку вала, как описано в разделе 3.4.4 на стр. 102.
- Отрегулируйте положение крышек (4) (Рис. 17), так чтобы они располагались непосредственно на краях.

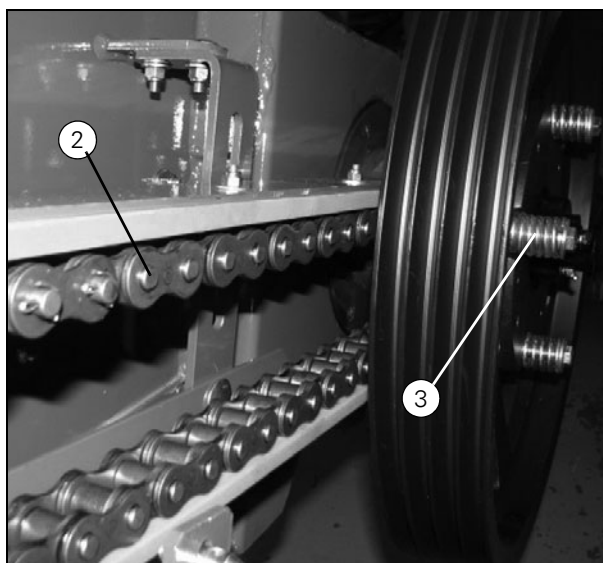


Рисунок 19

31008

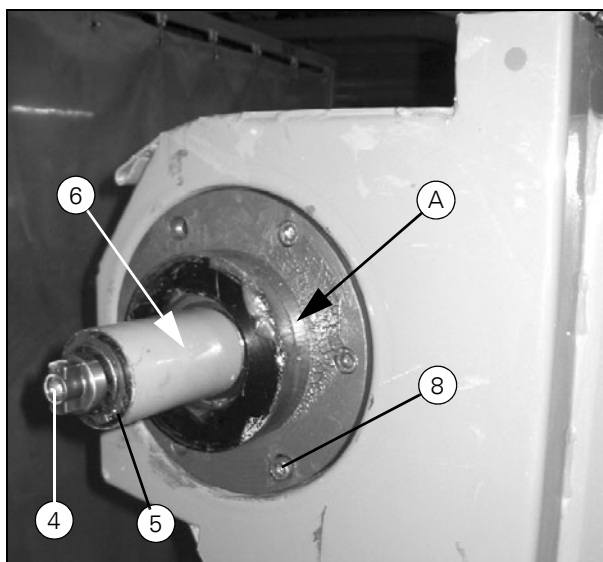


Рисунок 20

30130

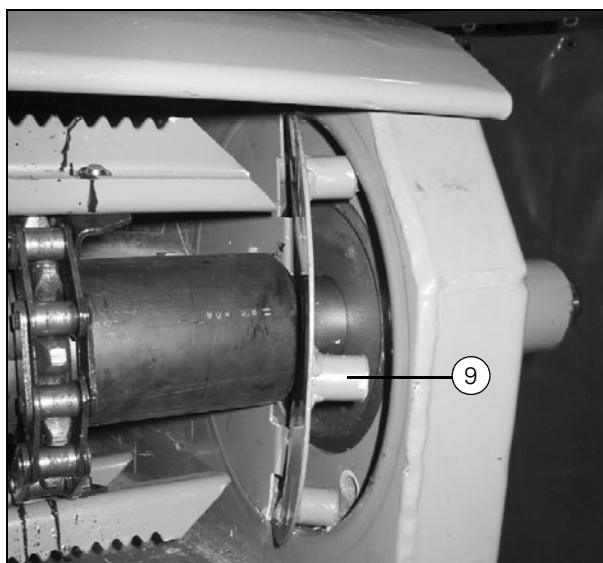


Рисунок 21

30128

3. Главный приемный элеватор

3.4.3 Замена подшипников

1. Снимите муфту жатки, как описано в разделе 3.7.1 на стр. 108.
2. Снимите дистанционную втулку как описано в разделе 3.4.1 на стр. 100.
3. Ослабьте крепление корпуса подшипника, снимите корпус и подшипник с вала.
4. Снимите стопорное кольцо с правого корпуса подшипника (на левой стороне стопорное кольцо не установлено).
5. Снимите шариковый подшипник при помощи съемника.
6. Запрессуйте новый подшипник в корпус.
7. Смажьте новые войлочные кольца маслом и установите их в канавки корпуса подшипника.

ВАЖНОЕ ЗАМЕЧАНИЕ: Установите стопорное кольцо в корпус с правой стороны, не устанавливайте кольцо с левой стороны. При установке подшипникового корпуса убедитесь, что центральное отверстие на латунном подшипнике (А) (Рис. 20) направлено вперед.

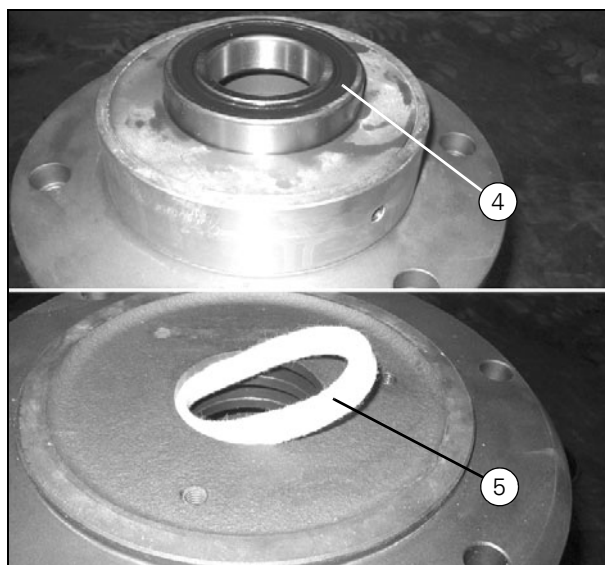


Рисунок 22

30137_30138

3. Главный приемный элеватор

3.4.4 Замена звездочек

Для замены звездочек необходимо снять вал как описано в разделе 3.4.1 на стр. 100.

1. Снимите защитную трубку между 1-й и 2-й звездочками, а также между 3-й и 4-й звездочками. При помощи дрели удалите один ряд заклепок, откройте защитную трубку и снимите ее с вала.
2. Вытащите шпонку с головкой и снимите звездочку. Снимите главный приемный элеватор и кожухи как описано в разделе 3.2 на стр. 92.

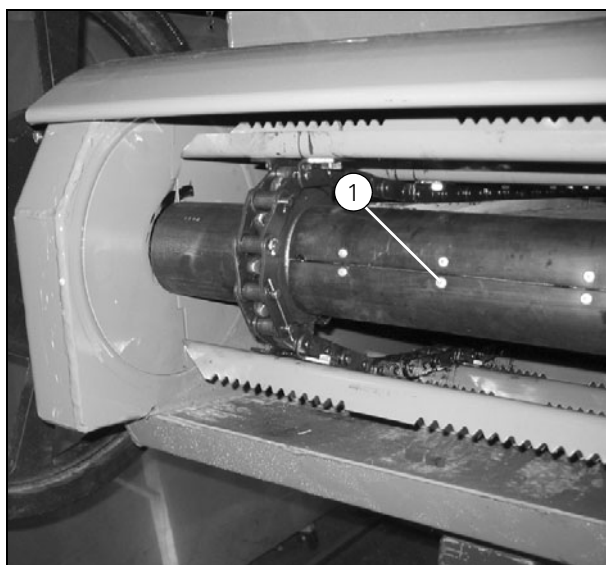


Рисунок 23

30119

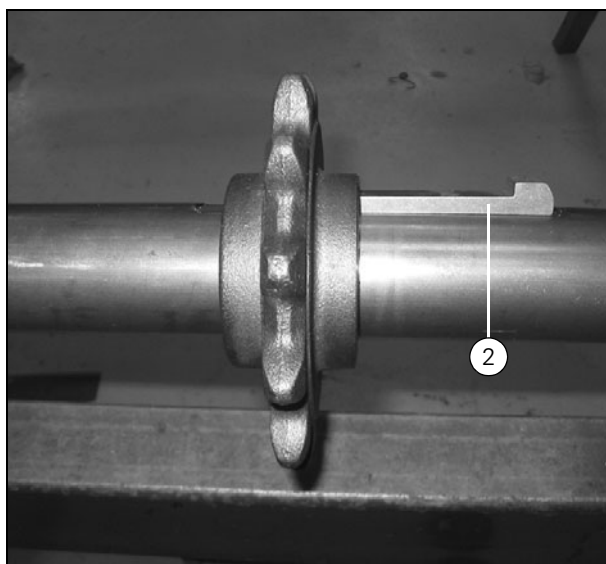


Рисунок 24

30139

3. При установке наденьте звездочку (А) и центральную защитную трубу (D), не фиксируя, на вал.
4. Установите вал в приемный элеватор и наденьте правый и левый подшипниковый корпус на вал.
5. Установите кожухи (9) (Рис. 21).

Примечание: Кожухи (9) (Рис. 21) должны быть расположены так, чтобы крепления находились под углом приблизительно 45° по отношению к приемному элеватору (см. рисунок).

6. Закрепите подшипниковый корпус и кожух в приемном элеваторе.
7. Установите дистанционную втулку (Е) вплотную к крышкам на обеих сторонах и затяните крепления.
8. При установке звездочки на вал расстояния должны быть равны указанным на (Рис. 25). Закрепите звездочку при помощи клиновой шпонки (3) (Рис. 24). Шпонки вбиваются с той стороны, где еще не установлены защитные трубки вала (С).

3. Главный приемный элеватор

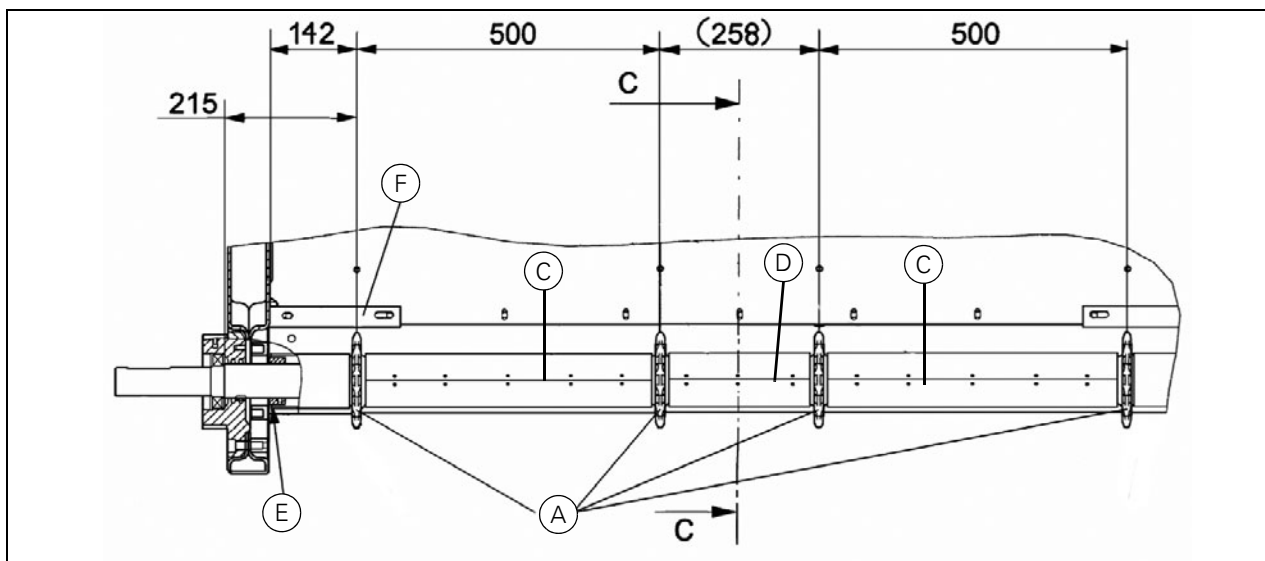


Рисунок 25

33110

9. Отрегулируйте положение крышки (F) так, чтобы она располагалась непосредственно по краю приемного элеватора.
10. Установите защитные трубки (C) на вал и скрепите их при помощи заклепок (2) (Рис. 23).

3.4.5 Замена защитной трубки вала

1. Замена внутренних защитных трубок выполняется следующим образом. При помощи дрели удалите один ряд заклепок (A), откройте защитную трубку и снимите ее с вала. Установите новую трубку на вал и скрепите ее заклепками.

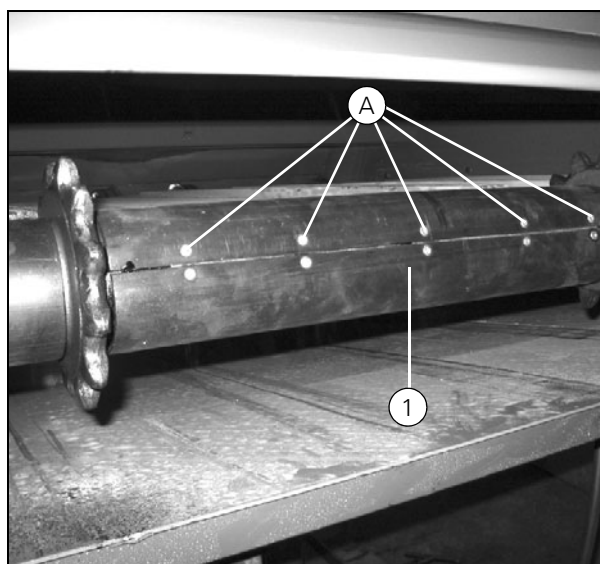


Рисунок 26

30085

3. Главный приемный элеватор

3.5 Передний вал цепной передачи элеватора

3.5.1 Снятие

1. Снимите соединительное устройство через проем элеватора как описано в разделе 3.8.1 на стр. 109.
2. Снимите цепи элеватора как описано в разделе 3.3.1 на стр. 97.
3. Снимите пружину.
4. Снимите опорный кронштейн.
5. Снимите вал цепной передачи и подшипниковые кронштейны с элеватора.

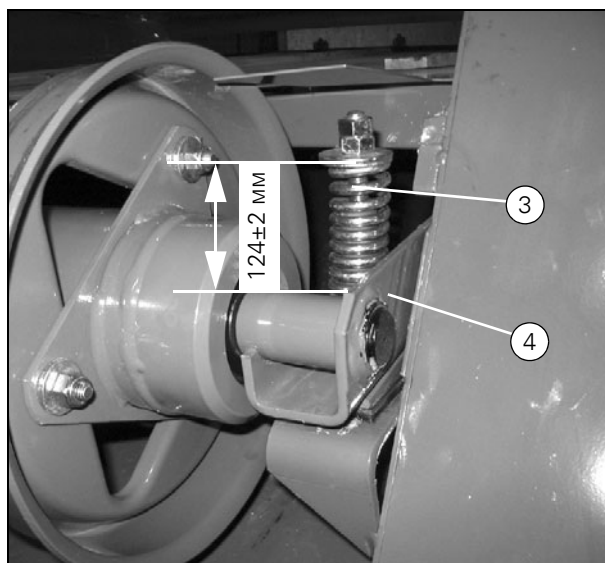


Рисунок 27

30107

3.5.2 Сборка

При сборке выполните пункты 1–5 в обратном порядке. Обратите внимание на следующее:

- Смажьте внутреннюю поверхность элеватора (С), по которой движется подшипниковый кронштейн.
- Установите подшипниковый кронштейн на элеватор. Плотно затяните гайку (А). Затяните гайку (В) так, чтобы устранить все зазоры между кронштейном пружины и боковой панелью элеватора. Кронштейн пружины при этом должен сохранить подвижность.
- Сожмите пружину (3) так, чтобы ее длина была равна 124 ± 2 мм.
- Установите пружину растяжения на цепь элеватора. Отрегулируйте натяжение пружины до необходимого значения, как описано в разделе 3.3.2 на стр. 97.

Примечание: Порядок установки различных деталей показан на (Рис. 29).

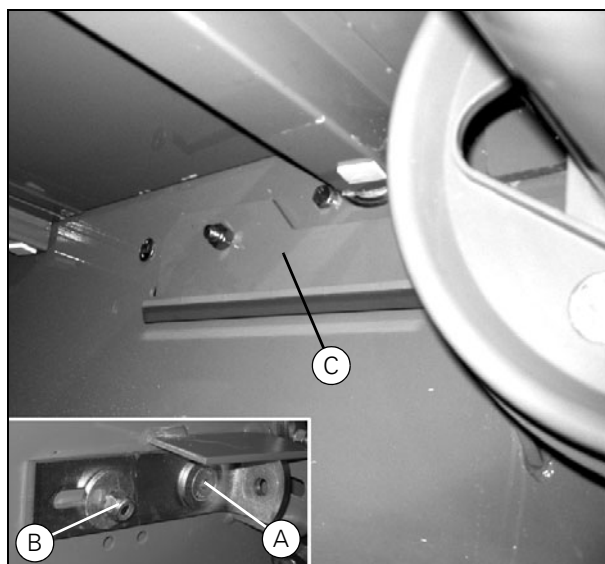


Рисунок 28

30108_30127

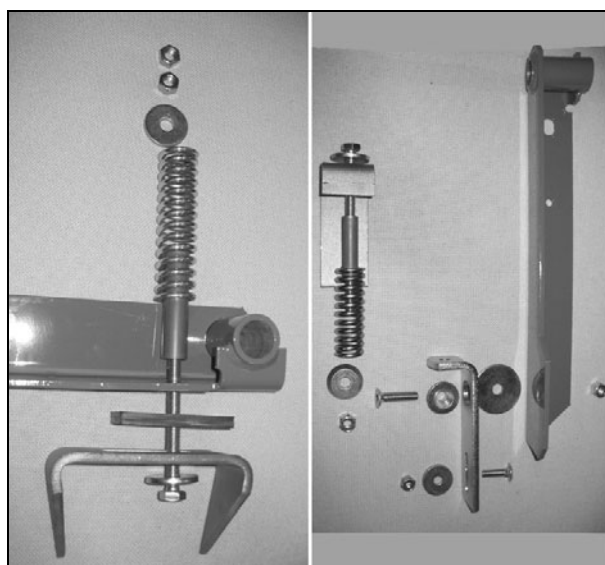


Рисунок 29

30196_30197

3. Главный приемный элеватор

3.5.3 Замена вала, подшипников и приводных дисков

1. Снимите стопорное кольцо и подшипниковый кронштейн.
2. Вытащите внутренний вал из трубки.
3. Снимите шариковый подшипник с помощью съемника и установите новый подшипник в трубку.
4. Ослабьте крепления приводного диска и поверните его, чтобы снять диск с треугольной пластины ступицы.

Расположение приводных дисков показано на (Рис. 31)

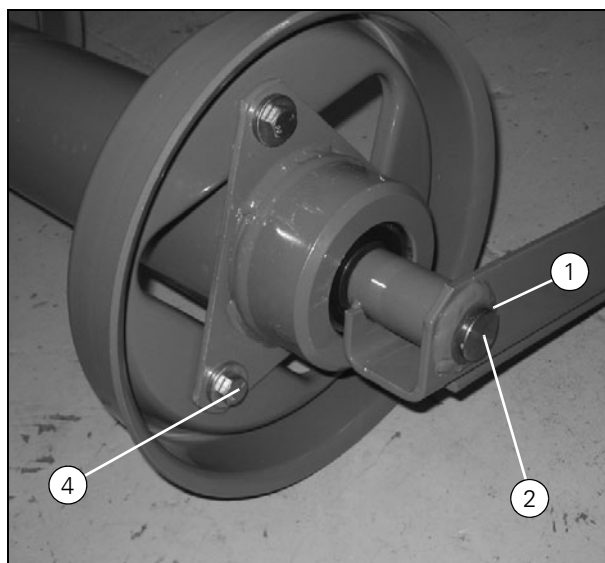


Рисунок 30

30111

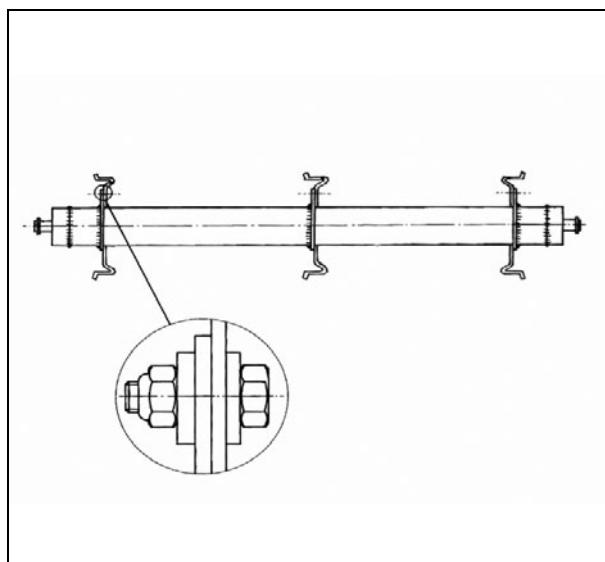


Рисунок 31

36000

3. Главный приемный элеватор

3.6 Промежуточный вал элеватора

3.6.1 Снятие

1. Снимите кожухи
2. Снимите приводную цепь как описано в разделе 11.6.2 на стр. 282.
3. Снимите приводную цепь реверсирования как описано в разделе 11.6.4 на стр. 284.
4. Ослабьте хомут на подшипнике с правой стороны.
5. Ослабьте хомут на обоих подшипниках с левой стороны.
6. Ослабьте звездочку, вывернув болты с шестигранной головкой.
7. Ослабьте звездочку, вывернув болты с шестигранной головкой.
8. Вытащите вал с правой стороны.

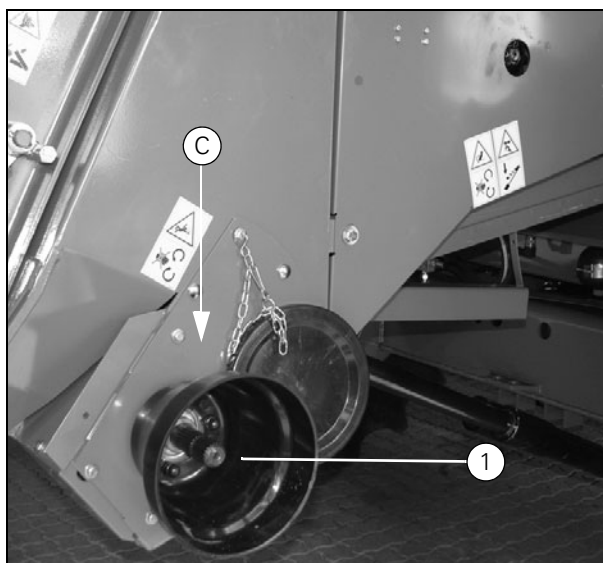


Рисунок 32

31052

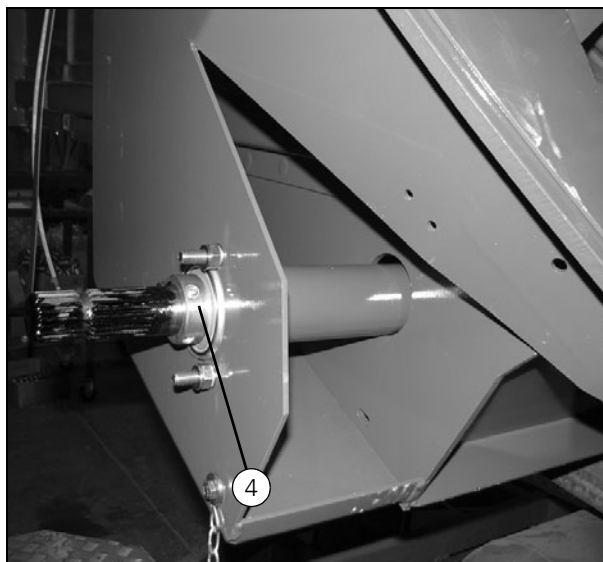


Рисунок 33

31053

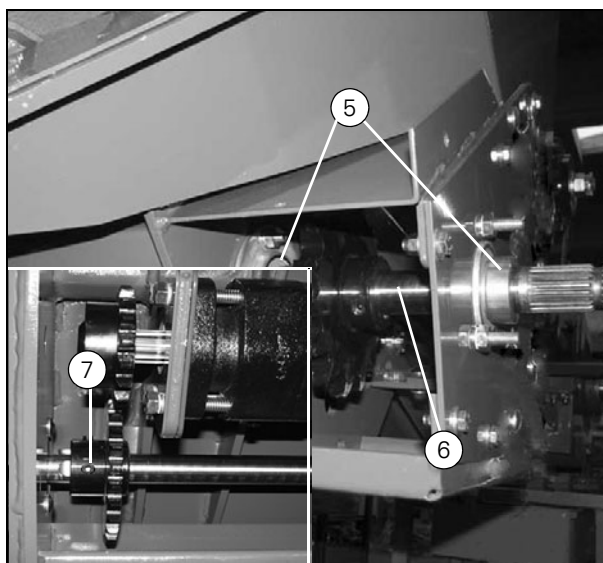


Рисунок 34

31036_31055

3. Главный приемный элеватор

3.6.2 Сборка

При сборке выполните пункты 1–8 в обратном порядке. Обратите внимание на следующее:

Отрегулируйте положение вала в осевом направлении в соответствии с размерами, указанными на (Рис. 35).

- Установите болты (С) подшипниковых фланцев, не затягивая их до конца (пальцами).
- Закрепите все подшипники на валу с помощью хомутов (В).
- Затяните болты подшипниковых фланцев.
- Убедитесь, что звездочки приводной цепи и реверсирования находятся на одной линии.

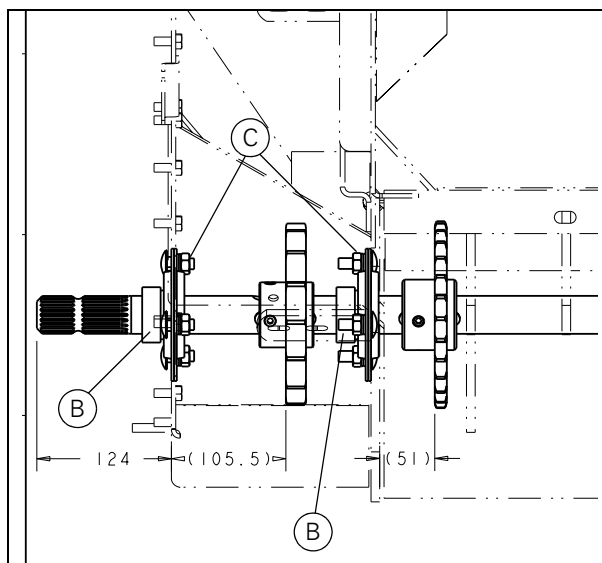


Рисунок 35

31057

3.6.3 Замена подшипников и звездочек

Подшипники с левой стороны и звездочку для приводной цепи можно заменить вместе с установленным валом, когда боковая панель (С) (Рис. 32) снята.

Чтобы заменить подшипник и звездочку с правой стороны для реверсирования, ослабьте вал согласно описанию после извлечения. Нажмите на вал влево так, чтобы можно было извлечь подшипник.

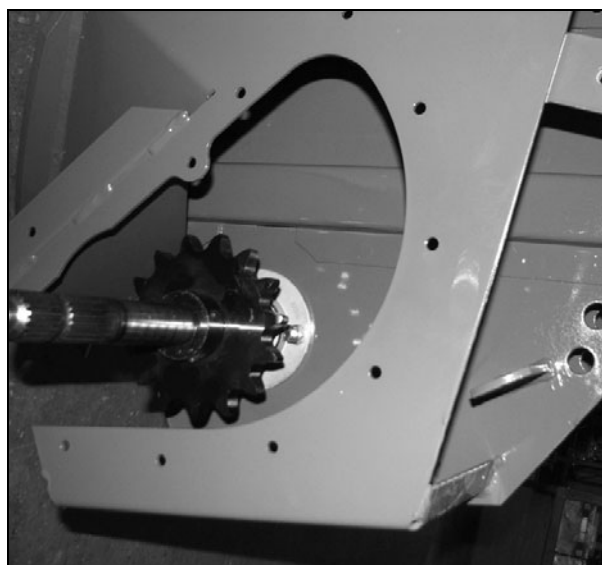


Рисунок 36

31056

3. Главный приемный элеватор

3.7 Муфта жатки и цепной привод

3.7.1 Снятие

1. Снимите кожух цепной передачи и цепь.
2. Выверните болт.
3. Снимите муфту в сборе с вала.

3.7.2 Сборка

При сборке выполните пункты 1 - 3 в обратном порядке. Обратите внимание на следующее:

- Перед установкой ступицы муфты смажьте конец вала маслом.
- Установите распорные кольца на вал (A), как описано в разделе 17.7 на стр. 584.
- Затяните болт (B) моментом 150 - 160 Нм.
- Отрегулируйте цепь, как описано в разделе 11.6.2 на стр. 282.

Примечание: Не устанавливайте стопорное кольцо в подшипниковый корпус (C).

3.7.3 Ремонт муфты

1. Снимите прижимную пружину (не забывайте о стопорных гайках на болтах шкива ременной передачи) (D).
2. Снимите упорную шайбу.
3. Снимите ступицу муфты.
4. Перед установкой новых дисков муфты проверьте шкив, ступицу и упорную шайбу на наличие износа и задиров.
5. Нанесите тонкий слой консистентной смазки Molykote на ступицу муфты.
6. Сожмите прижимные пружины так, чтобы их длина была равна $44 \pm 0,5$ мм. Зафиксируйте болты при помощи стопорной гайки (D).

Примечание: Перед началом работы на машине с отремонтированной муфтой необходимо запустить муфту в режиме скольжения на максимальной скорости 5 x 10 с в течение 5 минут.

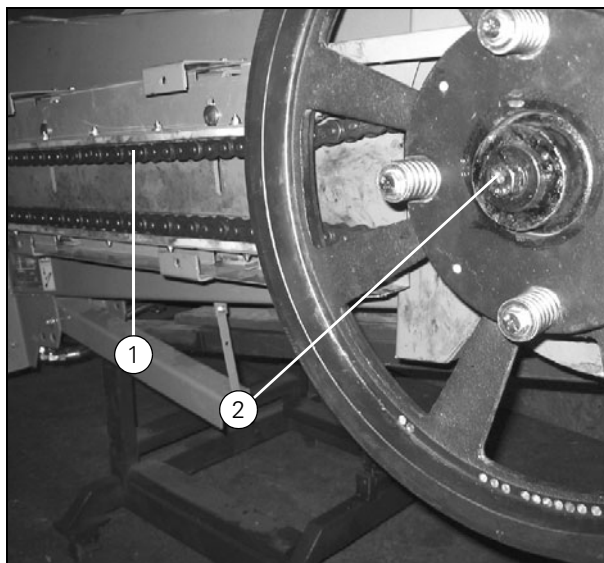


Рисунок 37

30170

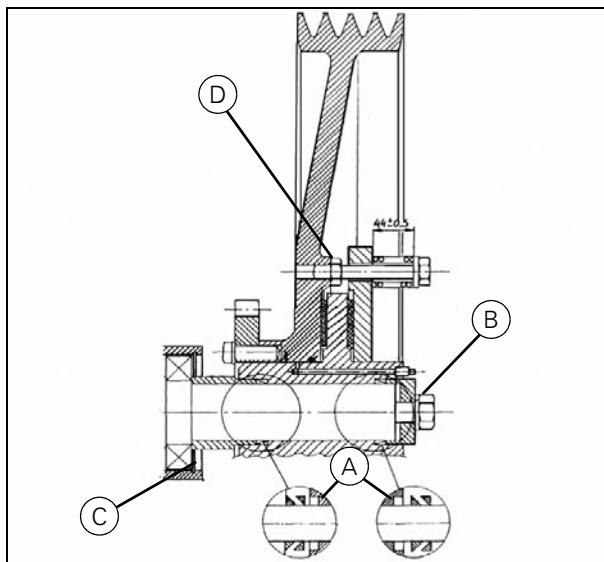


Рисунок 38

03500

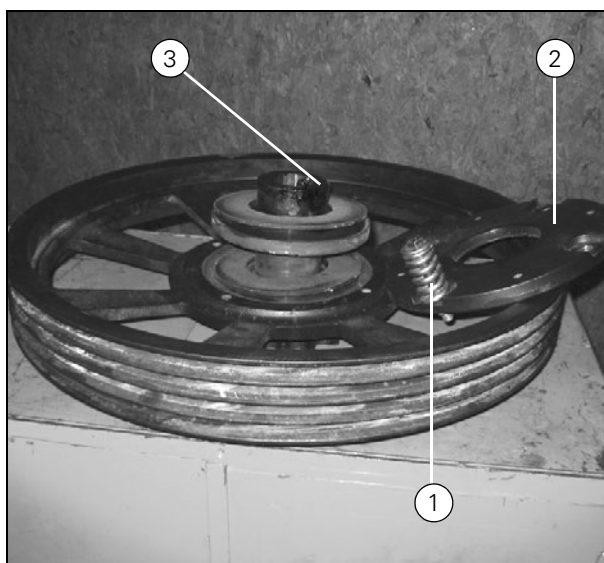


Рисунок 39

30163

3. Главный приемный элеватор

3.8 Соединительное устройство

3.8.1 Снятие

1. Снимите крышку.
2. Извлеките стопорное кольцо и снимите цилиндр с пальца (регулировочный стержень на жатке стандартной модели).
3. Снимите направляющие на обеих сторонах.
4. Выверните болт.
5. Удерживая соединительное устройство на весу при помощи вильчатого погрузчика или крана (Рис. 43), вытащите втулку (А). Затем снимите соединительное устройство.

Примечание: Избегайте повреждений трубки подачи смазки при снятии соединительного устройства. Особую осторожность проявляйте при его возвращении на место.

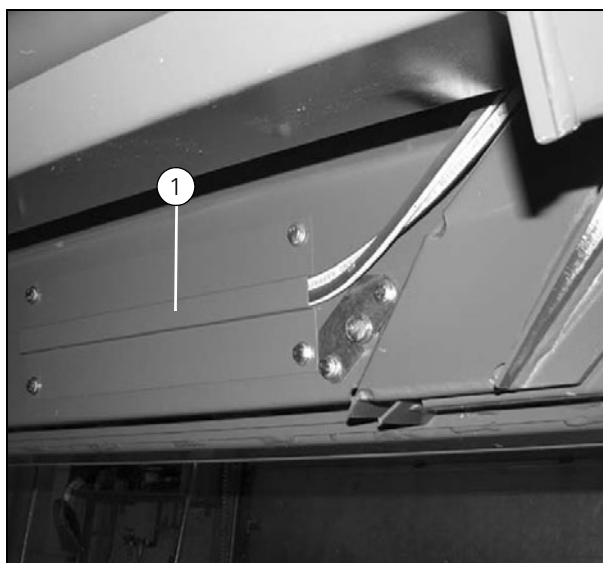


Рисунок 40

31003

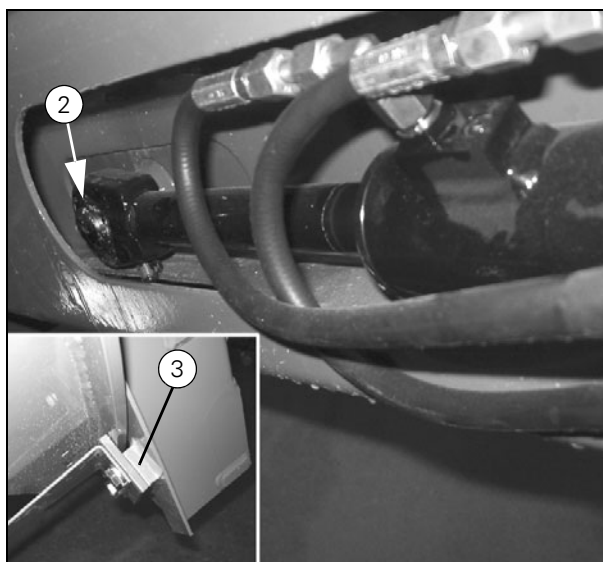


Рисунок 41

30095_1_30118

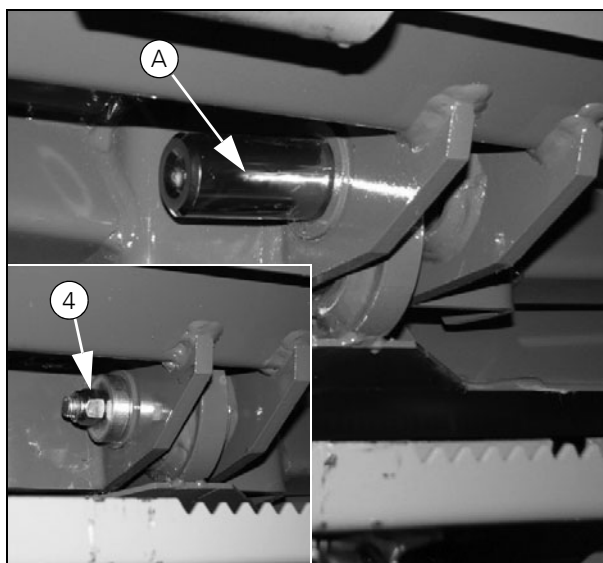


Рисунок 42

31021_31017

3. Главный приемный элеватор

3.8.2 Сборка

При сборке выполните пункты 1–5 в обратном порядке. Обратите внимание на следующее:

- При установке направляющей (3) (Рис. 41) используйте регулировочные прокладки. Соединительное устройство должно свободно вращаться, но без излишнего люфта.



Рисунок 43

31067

3.8.3 Замена цилиндра/соединительной тяги

1. Отсоедините гидравлические шланги.

ВАЖНОЕ ЗАМЕЧАНИЕ: Закройте открытые шланги и элементы резьбовых соединений заглушками, чтобы предотвратить утечку масла. Пометьте расположение шлангов. Машина будет функционировать некорректно при неправильной установке шлангов.

2. Снимите шток поршня.
3. Снимите фиксирующие детали и вытащите штифт.
4. После замены цилиндра выполните прокачку цилиндра. Цилиндр оснащен встроенными клапанами, с помощью которых выполняется прокачка цилиндра. Запустите двигатель машины, поверните соединительное устройство до упора в одну сторону и удерживайте переключатель в течение 10 с. Затем поверните соединительное устройство до упора в другую сторону и снова удерживайте переключатель в течение 10 с. Повторите эту процедуру 3-4 раз.
5. Выполните калибровку в DATAVISION как описано в разделе 1.1 на стр. 37.

Примечание: Стандартные машины оснащены соединительной тягой вместо гидравлического цилиндра. Замена выполняется в соответствии с инструкциями, приведенными выше. После замены отрегулируйте жатку в горизонтальное положение, как описано в разделе 1.1 на стр. 37.

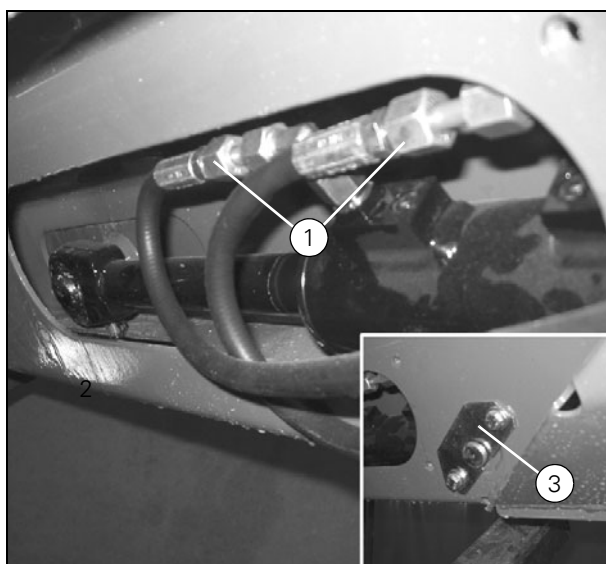


Рисунок 44

30095_2_30109

3. Главный приемный элеватор

3.8.4 Ремонт гидравлического цилиндра

1. Аккуратно очистите наружные поверхности цилиндра.
2. Зажмите цилиндр в тисках, штуцеры должны быть направлены вниз.

ВАЖНОЕ ЗАМЕЧАНИЕ: Избегайте чрезмерного зажатия тисков. Это может привести к деформации и повреждениям цилиндра.

3. Поставьте поддон под штуцеры и несколько раз передвиньте поршень внутрь и наружу, чтобы слить масло из цилиндра.
4. Отверните верхнюю часть цилиндра при помощи специального ключа или трубного ключа.
5. Вытащите поршень.
6. Аккуратно очистите все детали и осмотрите их на предмет износа и повреждений.
7. Замените все уплотнения (новые уплотнения входят в ремонтный комплект). Для облегчения установки новых уплотнений нагрейте их в горячей воде.

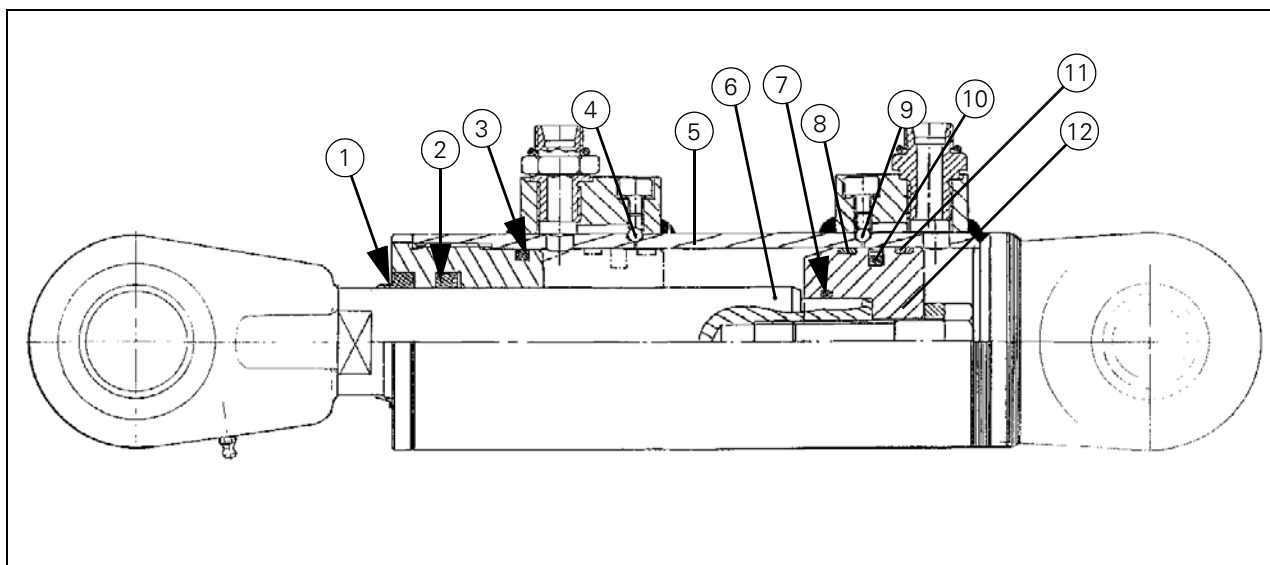


Рисунок 45

36960

1. Грязезащитное кольцо
2. Уплотняющее кольцо поршня
3. Уплотняющее кольцо
4. Клапан компенсации утечек масла
5. Цилиндр
6. Шток поршня
7. Уплотняющее кольцо
8. Скользящее кольцо
9. Клапан компенсации утечек масла
10. Уплотняющее кольцо цилиндра
11. Скользящее кольцо
12. Поршень

3. Главный приемный элеватор

3.8.5 Замена датчика углового положения

1. Убедитесь, что соединительное устройство расположено параллельно приемному элеватору.
2. После замены датчика закрепите его в кронштейне, но не затягивайте.
3. Установите тягу на датчик и зафиксируйте ее положение.
4. Установите соединительную тягу и отрегулируйте ее длину до **445 mm**
5. Выполните настройку датчика, отрегулировав значение напряжения в меню "Table(Жатка)|horizontal position(Горизонтальное положение)" терминала DATAVISION. ("Diagnostics (Диагностика)|Electric diagnostics (Диагностика электр. оборудования)|Diagnostics RH (Диагностика правой стороны)|Diagnostics input (Ввод данных)|Next (Следующий параметр)")
6. Поворачивайте датчик (2) до тех пор, пока напряжение не достигнет величины $2,7 \pm 0,05$ В. Зафиксируйте датчик в этом положении.

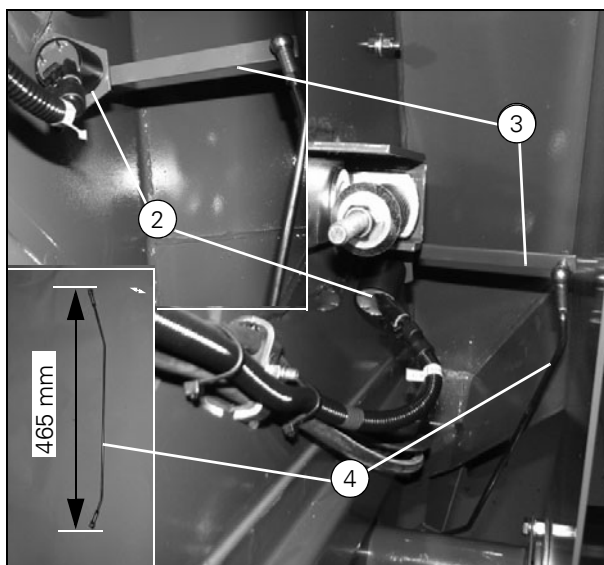


Рисунок 46

31402_31051_31045

3. Главный приемный элеватор

3.9 Гидравлическое реверсирование

3.9.1 Снятие

1. Снимите защитные кожухи для обеспечения доступа к болтам (А).
2. Отсоедините гидравлические шланги.

ВАЖНОЕ ЗАМЕЧАНИЕ: Закройте пробками гидравлические шланги и резьбовые соединения для предотвращения утечек масла. Пометьте расположение шлангов. Машина будет функционировать некорректно, если шланги поменять местами.

3. Снимите цепь.
4. Выверните болт и снимите звездочку с вала.
5. Снимите гидродвигатель.

3.9.2 Сборка

При сборке выполните пункты 1–5 в обратном порядке. Обратите внимание на следующее:

Отрегулируйте цепь, как описано в разделе 11.6.4 на стр. 284.

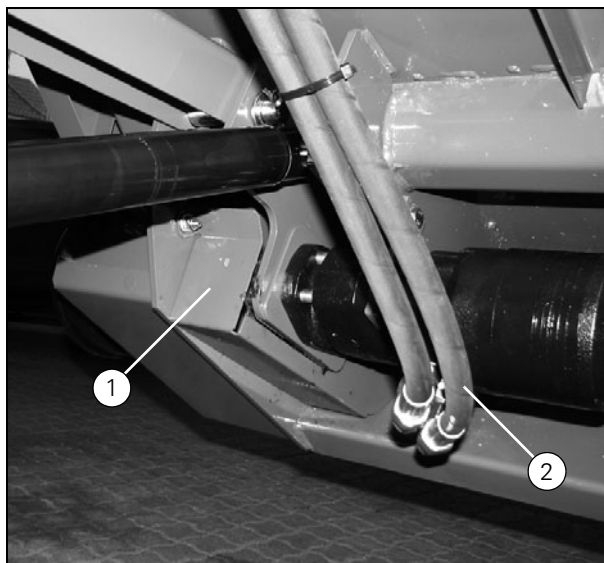


Рисунок 47

31014

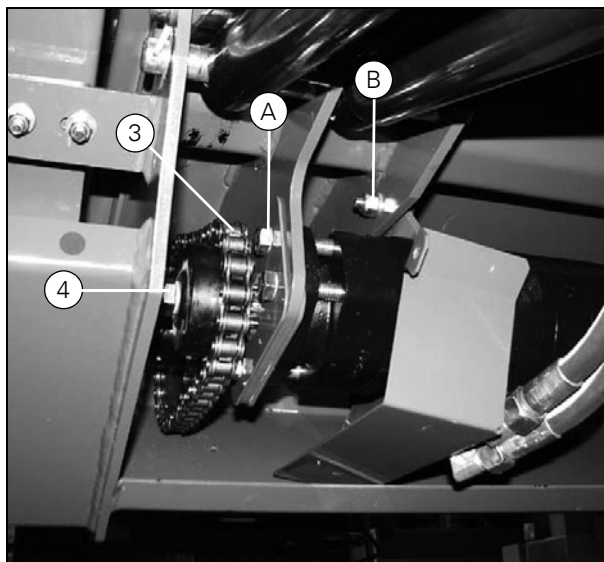


Рисунок 48

31022

3. Главный приемный элеватор

4. Молотильный агрегат

Содержание

4.1	Общая информация	117
4.2	Улавливатель камней	118
4.2.1	Снятие	118
4.2.2	Сборка	118
4.3	Подбарабанье	119
4.3.1	Снятие	119
4.3.2	Сборка	119
4.3.3	Регулировка подбарабанья в поперечном направлении	120
4.3.4	Настройка подбарабанья – первоначальная настройка	120
4.3.5	Замена привода	121
4.3.7	Замена вала для регулировки подбарабанья	122
4.4	Молотильный барабан	123
4.4.1	Снятие	123
4.4.2	Сборка	124
4.4.3	Замена подшипников	125
4.4.4	Замена бичей и подбичников	126
4.4.5	Замена вала и спицевых дисков барабана	126
4.5	Вариатор барабана — муфта жатки	127
4.5.1	Снятие гидравлического вариатора	127
4.5.2	Сборка гидравлического вариатора	127
4.5.3	Ремонт шкива гидравлического вариатора	128
4.5.4	Снятие механического вариатора	130
4.5.5	Сборка механического вариатора	130
4.5.6	—Ремонт шкива механического вариатора	131
4.5.7	Снятие электромагнитной муфты	132
4.5.8	Сборка электромагнитной муфты	133
4.5.9	Ремонт электромагнитной муфты	134
4.6	Кронштейн промежуточного привода	136
4.6.1	Снятие	136
4.6.2	Установка и регулировка положения	136
4.7	Задний битер	137
4.7.1	Снятие	137
4.7.2	Сборка	138
4.7.3	Замена подшипников	139
4.8	Подбарабанье заднего битера	140
4.8.1	Снятие	140
4.8.2	Сборка	140
4.9	Rotor Feeder	141
4.9.1	Снятие	141
4.9.2	Сборка	142
4.9.3	Замена подшипников	143
4.9.4	Доступ к Rotor Feeder	144
4.10	Подбарабанье Rotor Feeder	144
4.10.1	Снятие	144
4.10.2	Сборка	144

4. Молотильный агрегат

4. Молотильный агрегат

4.1 Общая информация

Снимите главный приемный элеватор и кожухи как описано в разделе 3.2 на стр. 92.

Для выполнения последующих операций необходимо снять все или несколько защитных кожухов (A), (B), (C), (D) с правой стороны и (E), (F), (G) с левой стороны. Снятие данных кожухов не описано для отдельных операций.

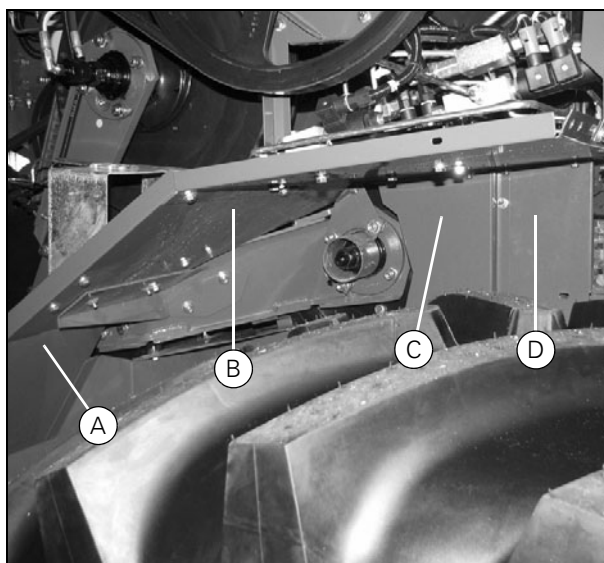


Рисунок 1

40154

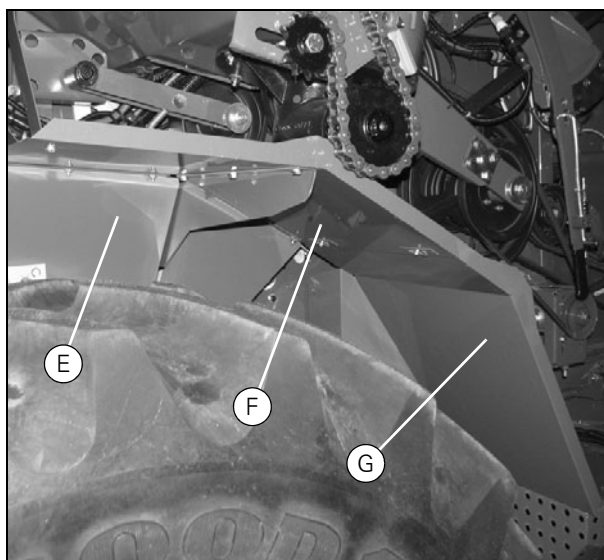


Рисунок 2

40156

4. Молотильный агрегат

4.2 Улавливатель камней

4.2.1 Снятие

1. Снимите боковые уплотнения на правой и левой стороне.
 2. Выверните болты углового кронштейна.
 3. Выверните болты резинового уплотнения.
 4. Выверните болты с головкой под шплинт.
- Теперь можно снять улавливатель камней.

4.2.2 Сборка

При сборке выполните пункты 1 - 4 в обратном порядке. Обратите внимание на следующее:

- Отрегулируйте положение боковых уплотнений (A) (Рис. 5) так, чтобы они плотно прилегали к днищу камнеуловителя (B).
- После установки приемного элеватора убедитесь, что передняя уплотнительная лента (C) плотно прилегает к днищу элеватора (D) (Рис. 5).

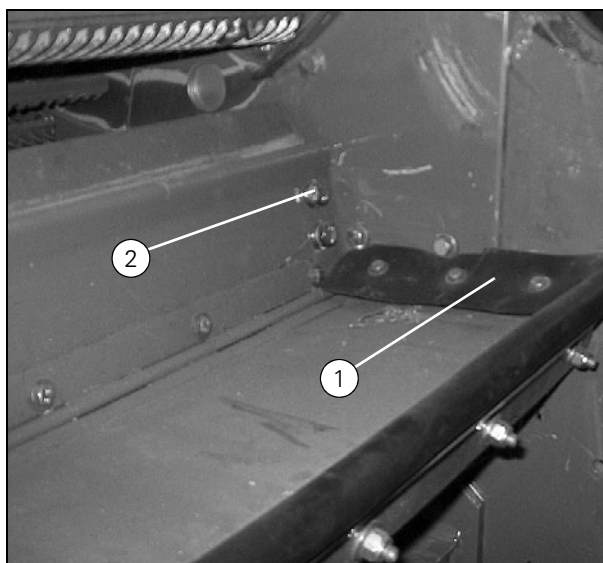


Рисунок 3

40054

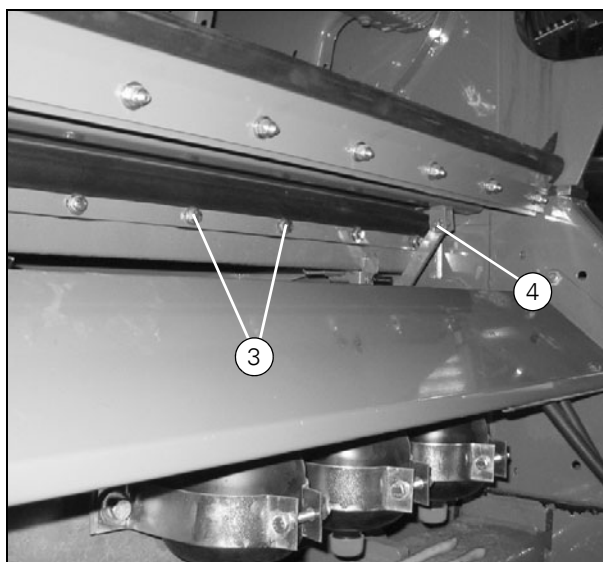


Рисунок 4

40009

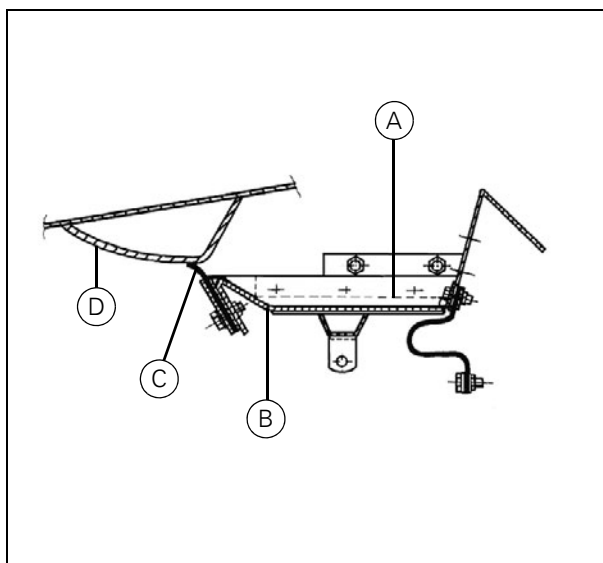


Рисунок 5

04300

4. Молотильный агрегат

4.3 Подбарабанье

ВАЖНОЕ ЗАМЕЧАНИЕ: Для защиты подъемников главной скатной доски и облегчения снятия подбарабанья после ослабления креплений необходимо положить два деревянных бруска 75 x 75 мм, как показано на (Рис. 6).

4.3.1 Снятие

1. Снимите переднюю и заднюю соединительные тяги на обеих сторонах подбарабанья.
2. Снимите смотровые лючки на правой и левой стороне.
3. Отвинтите крепления концов валов.
4. Снимите пыльники с внутренней поверхности (D) (Рис. 8).
5. Обоприте подбарабанье на деревянные бруски и снимите его, сдвинув вперед и вверх.

Примечание: В машинах, которые не оснащены барабанным сепаратором, необходимо демонтировать надставку подбарабанья, как описано в разделе 4.3.7 на стр. 122, для того, чтобы снять подбарабанье.

ВАЖНОЕ ЗАМЕЧАНИЕ: Избегайте повреждений боковых уплотнений (A) на главной скатной доске (Рис. 8).

4.3.2 Сборка

При сборке выполните пункты 1–5 в обратном порядке. Обратите внимание на следующее:

- После установки подбарабанья аккуратно вставьте пыльники (D) (Рис. 8) между подбарабаньем и боковой панелью машины.

ВАЖНОЕ ЗАМЕЧАНИЕ: Плоская сторона пыльника должна быть обращена к боковой панели, а изогнутая пружина должна быть направлена к подбарабанью.



Рисунок 6

40015

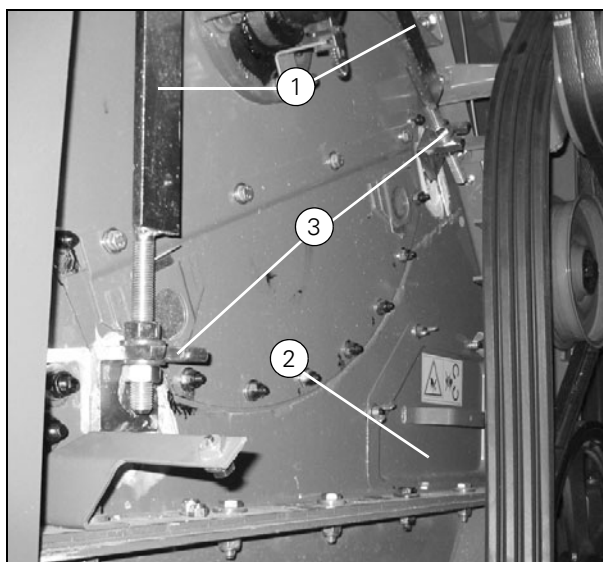


Рисунок 7

40011

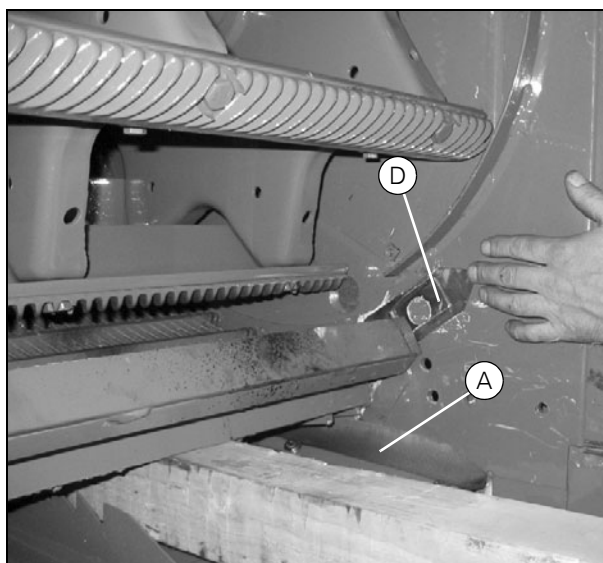


Рисунок 8

40014

4. Молотильный агрегат

- В первую очередь установите два конца переднего вала (А) (Рис. 9). Установите направляющую (В) в паз на боковой панели машины.
- Отрегулируйте положение подбарабья при помощи монтировки (С) для облегчения установки концов заднего вала. Установите все концы вала, не затягивая их.

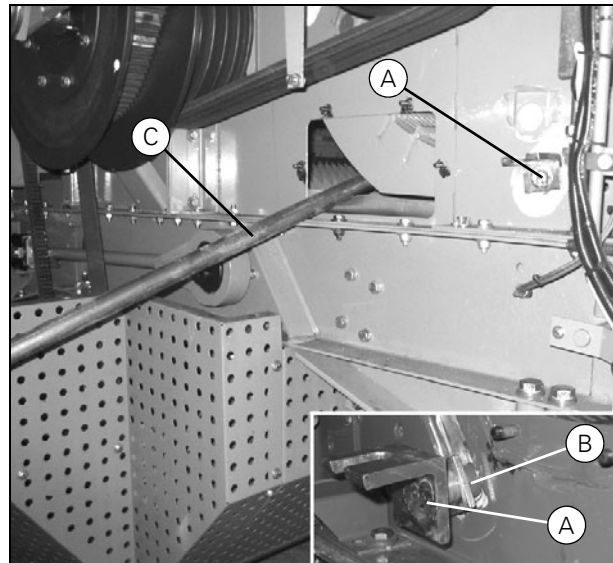


Рисунок 9

40016_40055

4.3.3 Регулировка подбарабья в поперечном направлении

1. Поместите измерительный шаблон размером 7 мм между боковым звеном и боковой панелью машины рядом с концом вала.
2. Закрутите конец вала так, чтобы он располагался вровень с направляющей (А) на боковой панели машины.
3. Уберите измерительный шаблон и поверните конец вала вперед или назад таким образом, чтобы можно было установить подвеску подбарабья (В).

Выполните данную регулировку для всех четырех концов валов.

4.3.4 Настройка подбарабья – первоначальная настройка

Примечание: Для первоначальной настройки, параметр подбарабья в системе DATAVISION должен располагаться на п. 5 "Normal (Нормальный)" ("Settings(Настройки)|Harvest settings(Настройки урожая)|Concave setting(Настройка подбарабья)"). Убедитесь, что привод электрической регулировки подбарабья откалиброван и имеет правильные настройки. Настроить привод можно проверить, измерив угол, равный 68° , между U-образной секцией (А) и передним краем кожуха машины (В) (Рис. 11). При необходимости выполните регулировку привода.

1. Поверните молотильный барабан, чтобы найти самый высокий бич. Данный бич необходимо отметить с правой и левой стороны. При регулировке подбарабья выполняйте измерения на данном биче.
2. При помощи регулировочных винтов (С) установите на обеих сторонах зазор 8 ± 0.5 мм на второй поперечной планке (при счете с передней части) и зазор 5 ± 0.5 мм на третьей планке (при счете с задней части). При выполнении регулировки под-

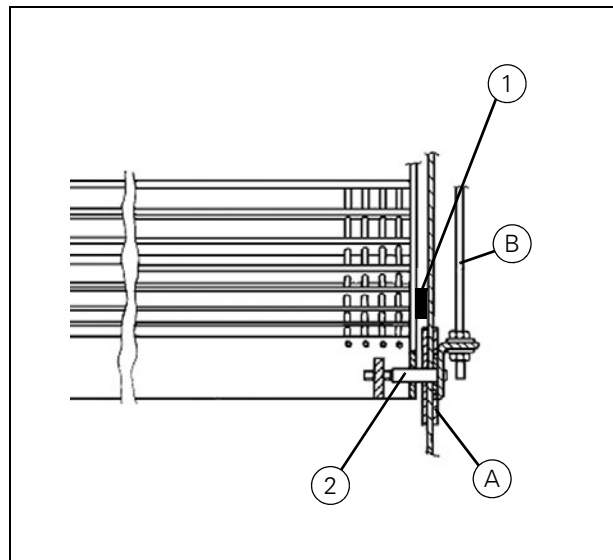


Рисунок 10

04500

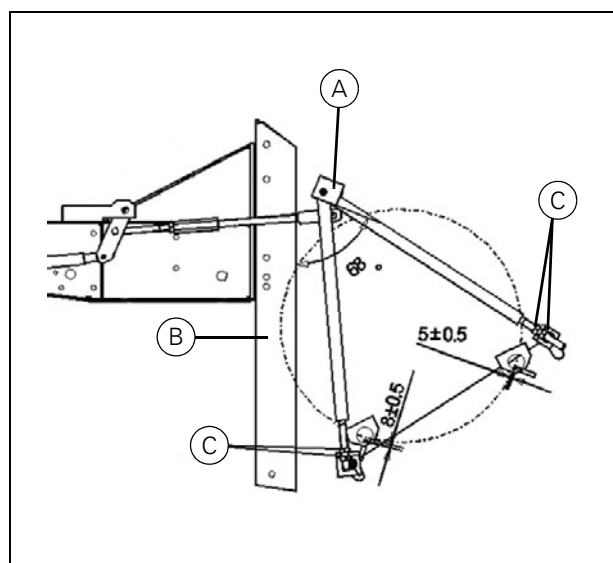


Рисунок 11

04801

4. Молотильный агрегат

барабанья прижмите все четыре его угла для устранения люфтов подвески.

Выполните измерения на других бичах барабана на обеих сторонах. Максимальные допустимые отклонения составляют 8 и 5 +2,0/-0 мм.

4.3.5 Замена привода

ВАЖНОЕ ЗАМЕЧАНИЕ: После замены или снятия привода необходимо выполнить первоначальную настройку и калибровку, чтобы обеспечить правильное управление и отображение на дисплее терминала. Это может сделать помощник в кабине в системе DATAVISION.

1. Закрепите привод с помощью переднего болта с головкой под шплинт (B) и установите соединитель, но не болт с головкой под шплинт (A), таким образом, чтобы поршень мог свободно двигаться.

Первоначальная настройка привода

2. Перейдите к DATAVISION, (Main menu(Главное меню)|Diagnostics(Диагностика)|Electrical diagnostics(Диагностика электрооборудования)|Diagnostics LH(Диагностика левой части)|Diagnostics output(Вывод данных)|Coding(Код)).
3. Полностью задвиньте поршень (C), активировав "Привод подбарабанья минус", чтобы поршень сделать 6-10 оборотов.
4. Вернитесь к шагу в DATAVISION (Diagnostics input(Ввод диагностики)|Concave setting(Настройка подбарабанья)) и измерьте напряжение, которое не должно превышать 0,07 В.
5. Если напряжение превышает указанное значение, слегка выдвиньте поршень и повторите пункты 4 и 5. При необходимости повторите процесс несколько раз, пока значение напряжения не будет меньше 0,007 В.

Откалибруйте привод как описано в разделе 15.4.2 на стр. 427.

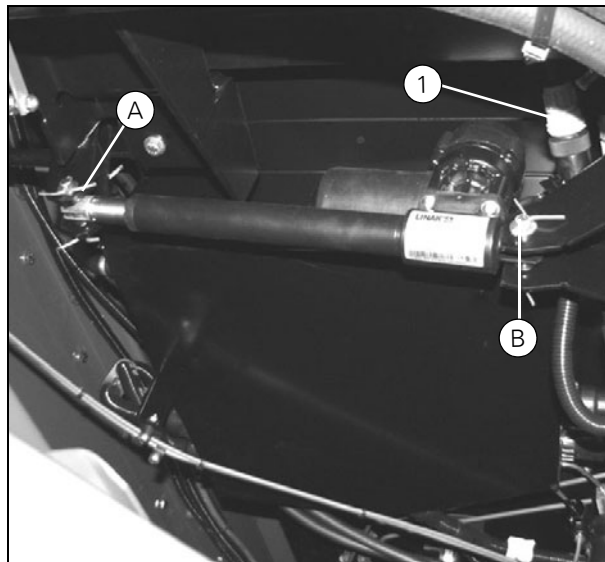


Рисунок 12

40108

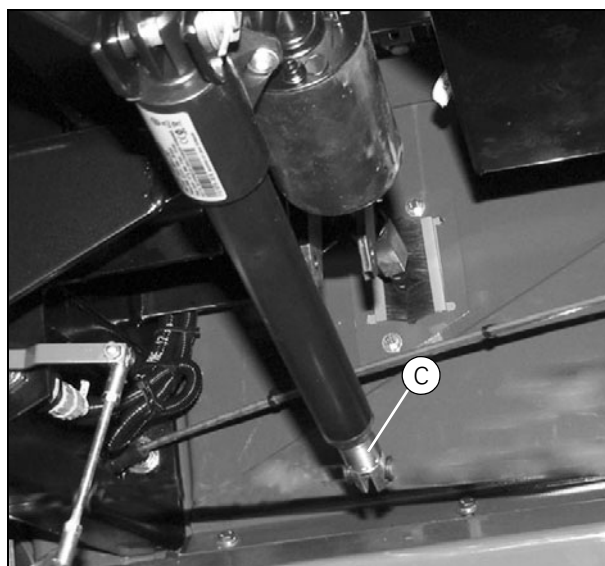


Рисунок 13

40110

4. Молотильный агрегат

4.3.6 Замена подающей пластины

1. Снимите камнеуловитель как описано в разделе 4.2.1 на стр. 118.
2. Открутите болты для отсоединения подающей пластины от подбарабья.

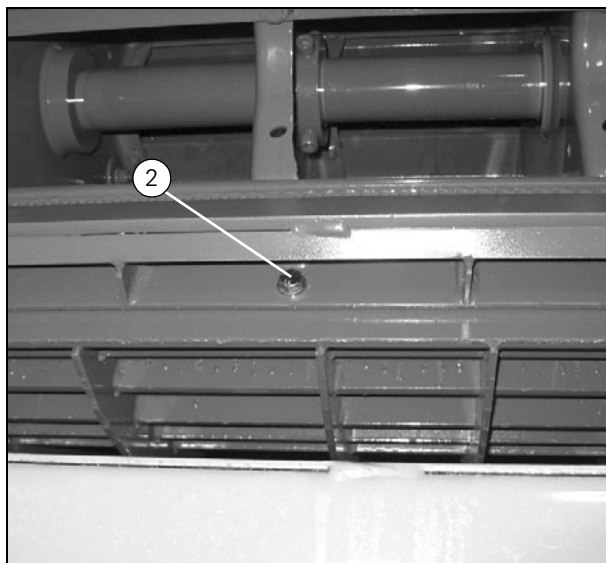


Рисунок 14

40300

4.3.7 Замена вала для регулировки подбарабья

1. Снимите регулировочные тяги подбарабья как описано в разделе 4.3.1 на стр. 119 и приводной ремень цепи элеватора как описано в разделе 11.5.8 на стр. 278.
2. Снимите кронштейн натяжителя ремня.
3. Снимите крышку барабана, чтобы получить доступ к валу.
4. Выверните болты вала с обеих сторон.
5. Выверните болт (с головкой под шплинт) соединительной тяги привода.
6. Снимите зажимной хомут и выбейте штифт (А).
7. Вытащите соединительные тяги с обеих сторон и снимите вал.

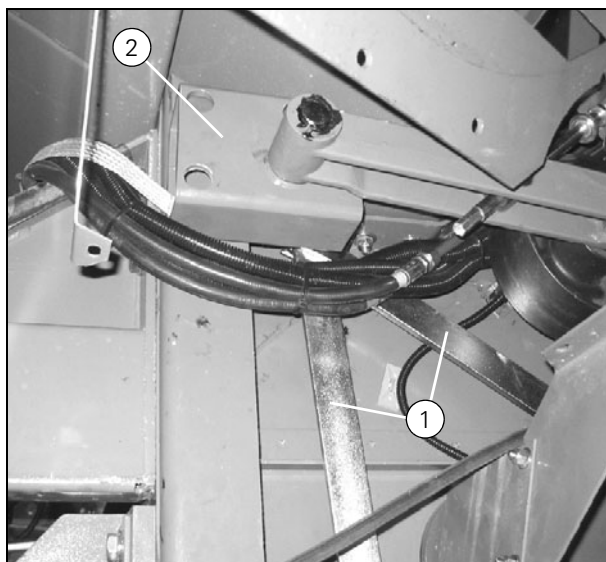


Рисунок 15

40417

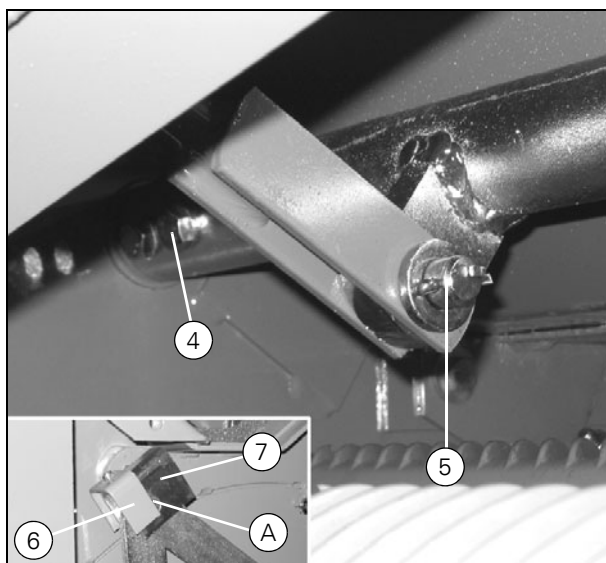


Рисунок 16

40416_40414

4. Молотильный агрегат

4.4 Молотильный барабан

4.4.1 Снятие

1. Снимите соединительные тяги подвески подбарабья с левой стороны.

Примечание: Обоприте подбарабья на деревянные бруски как описано в разделе 4.3 на стр. 119.

2. Снимите датчик счетчика оборотов при помощи специального инструмента как описано в разделе 17.6 на стр. 565.
3. Снимите крышку смотрового люка.
4. Снимите фланцевый подшипник. Ослабьте запорное кольцо подшипника и снимите подшипник с вала.
5. Снимите боковую панель (подшипниковая подвеска).
6. Снимите защитный кожух.
7. Ослабьте и снимите ремень как описано в разделе 11.3.2 на стр. 264.
8. Снимите фланцевый подшипник. Ослабьте запорное кольцо подшипника и снимите подшипник с вала.
9. Снимите опорный кронштейн подшипника.
10. Снимите шкив ременной передачи при помощи трехручачкового съемника.
11. Снимите фланцевый подшипник. Ослабьте запорное кольцо подшипника и снимите подшипник с вала.
12. Поднимите молотильный барабан при помощи крана или другого подходящего подъемного устройства.

Примечание: Наденьте трубу подходящего диаметра на оба конца вала. Зафиксируйте трубу при помощи остроконечного винта (Рис. 19).

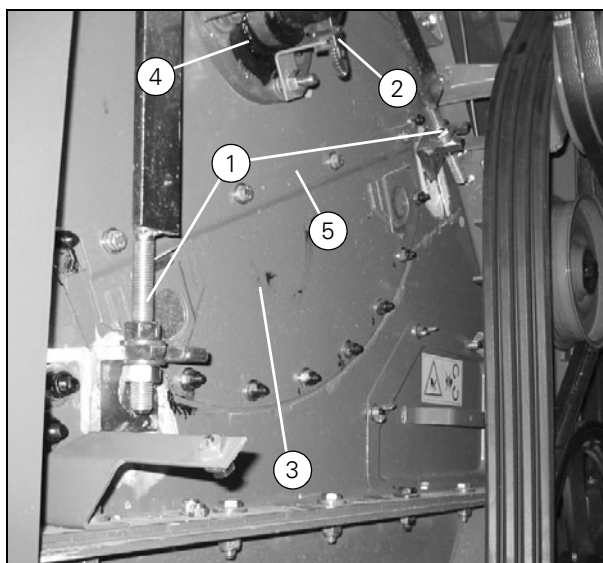


Рисунок 17

40011

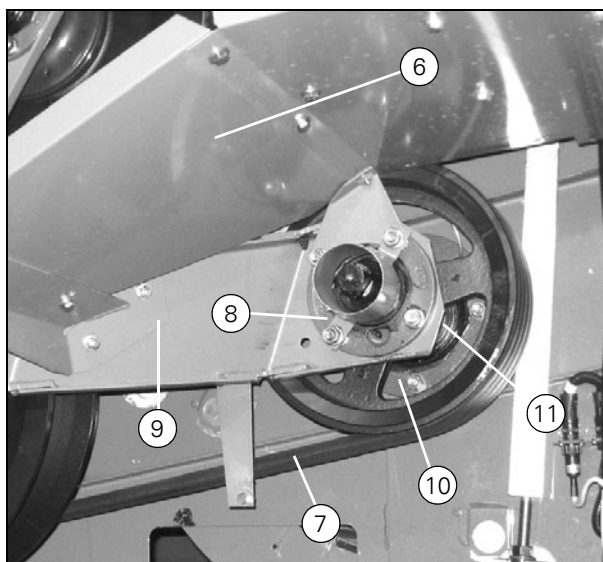


Рисунок 18

40026

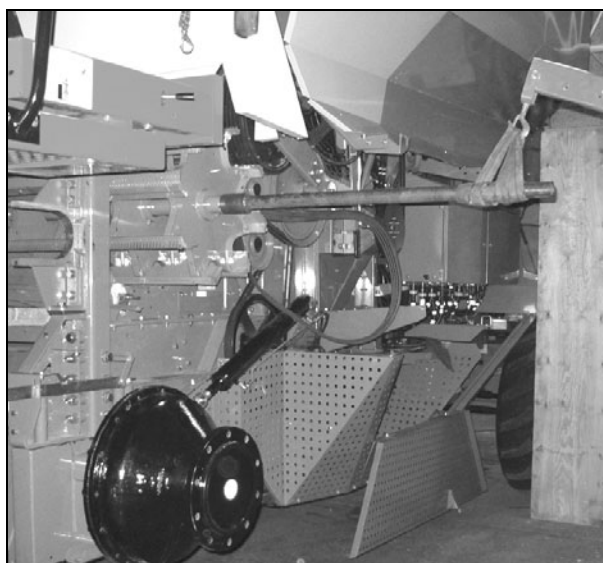


Рисунок 19

40032

4. Молотильный агрегат

4.4.2 Сборка

При сборке выполните пункты 1 - 12 в обратном порядке. Обратите внимание на следующее:

- Установите молотильный барабан на место. Закрепите фланцевые подшипники и боковые панели болтами, не затягивая их.
- Отрегулируйте положение барабана в поперечном направлении так, чтобы зазор между концом бича и внутренней поверхностью панели машины составлял 10 ± 3 мм (A). Затем затяните болты в указанной последовательности: (1), (2) и (3), см. рисунок.
- Зафиксируйте шариковые подшипники на валу при помощи запорных колец (B) и (C). Убедитесь, что барабан свободно вращается. Если вращение барабана слишком тугое, то возможной причиной этого могут быть деформации при затягивании болтов подшипниковых фланцев. Необходимо открутить болты и затянуть их снова.
- Отрегулируйте зазор резинового скребка в передней части проема барабана и двух скребков на заднем битере до значения 4 ± 2 мм (D). Убедитесь, что величина зазора находится в пределах допуска по всей длине барабана.

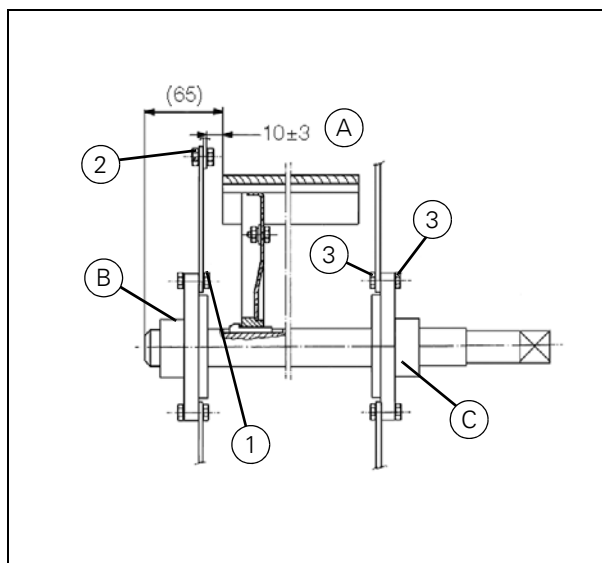


Рисунок 20

041101

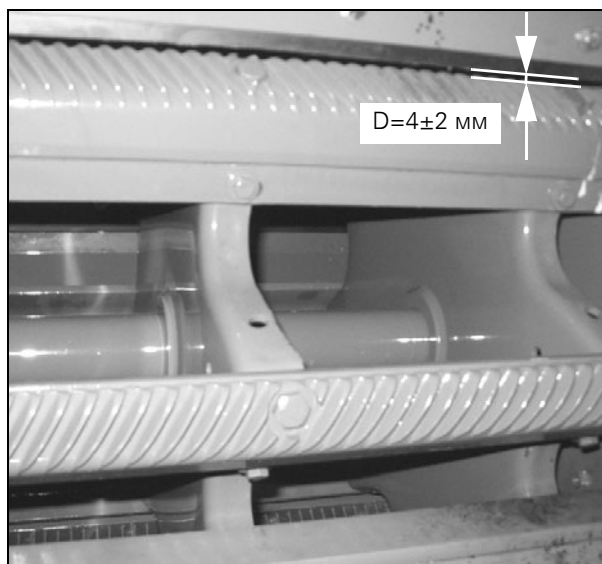


Рисунок 21

40063

4. Молотильный агрегат

4.4.3 Замена подшипников

Выполнив снятие подшипника и его корпуса, замените подшипник, как описано в разделе 17.4 на стр. 563.

Правая сторона, наружный подшипник:

1. Снимите защитный кожух.
2. Ослабьте запорное кольцо, открутите болты подшипникового корпуса и снимите его с вала.

Правая сторона, внутренний подшипник:

3. Отсоедините крепежный кронштейн и снимите его с вала вместе с наружным подшипником.

ВАЖНОЕ ЗАМЕЧАНИЕ: *Перед отворачиванием четырех болтов пометьте их положение маркером для обеспечения правильного межосевого расстояния между двумя валами.*

4. Снимите шкив ременной передачи с вала при помощи трехзубчатого съемника.
5. Снимите трубопровод подачи смазки.
6. Ослабьте запорное кольцо, отверните болты подшипникового корпуса и снимите подшипник с вала.

Левая сторона:

7. Снимите датчик частоты вращения при помощи специального инструмента как описано в разделе 17.6 на стр. 565.
8. Снимите кронштейн.
9. Ослабьте запорное кольцо, отверните болты подшипникового корпуса и снимите подшипник с вала.

При сборке выполните описанные выше пункты в обратном порядке.

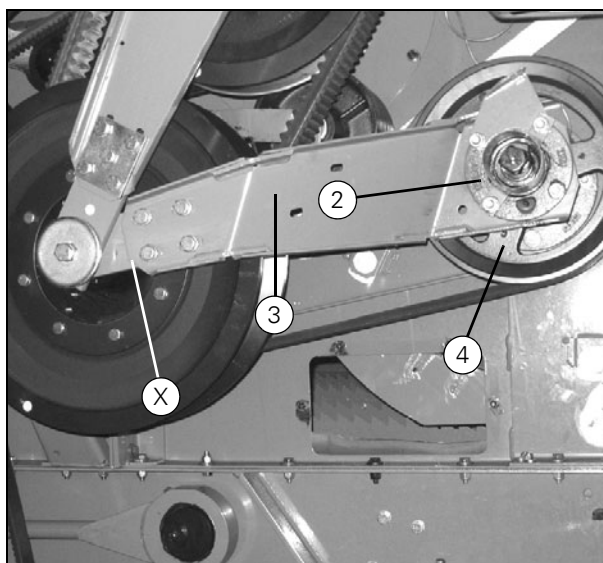


Рисунок 22

40027

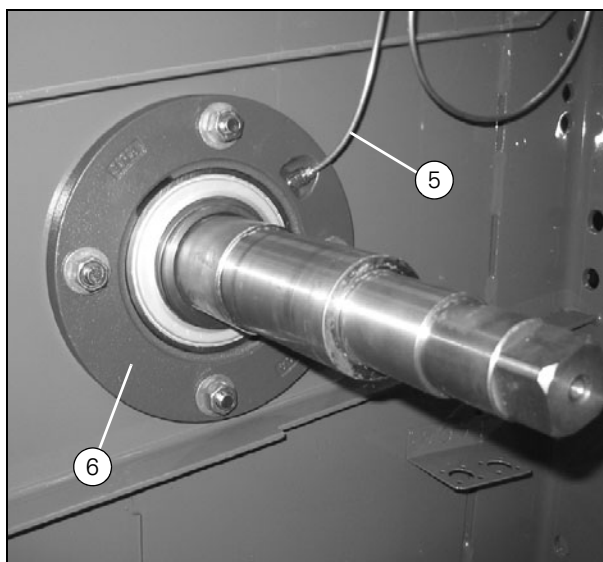


Рисунок 23

40321

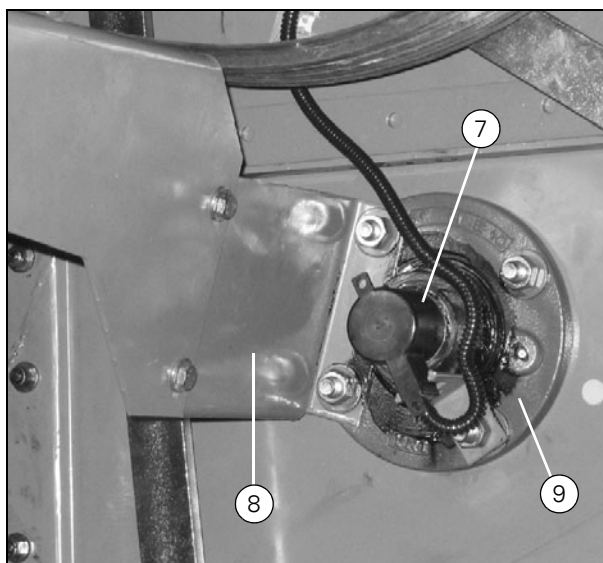


Рисунок 24

40325

4. Молотильный агрегат

4.4.4 Замена бичей и подбичников

1. Открутите болты и замените бичи. Бичи всегда поставляются парами и должны устанавливаться на барабан диаметрально противоположно друг другу для обеспечения балансировки барабана.
2. Отверните болты и замените подбичники.

ВАЖНОЕ ЗАМЕЧАНИЕ: Перед установкой на машину на заводе-изготовителе барабан проходит балансировку с использованием электронного оборудования. Необходимые противовесы (А) привинчены к наружным спицевым дискам барабана, не снимайте противовесы без необходимости.

Если при ремонте барабана выполнялась регулировка положения или замена бичей и подбичников, то перед установкой барабана на машину необходимо выполнить его балансировку в специальной мастерской.

Если работа выполнялась без снятия барабана, то, несмотря на это, необходимо выполнить точное взвешивание бичей попарно. Любую разницу в массе можно устранить путем шлифования задней поверхности бича с наибольшей массой. Затем установите бичи на барабан диаметрально противоположно друг другу.

Максимально допустимое различие в массе пары бичей = 100 г.

4.4.5 Замена вала и спицевых дисков барабана

Для замены вала и спицевых дисков необходимо снять молотильный барабан, как описано в разделе 4.4.1 на стр. 123.

1. Выверните болты с шестигранной головкой на каждом крайнем диске с каждой стороны.
2. Выберите шпонки с головкой на крайних и центральных дисках барабана.
3. Снимите вал и замените его.
4. Для снятия спицевых дисков барабана открутите болты бичей (А) и подбичников (В).

При сборке выполните пункты 1 - 4 в обратном порядке. Обратите внимание на следующее:

- Расстояние (С) от конца вала до торцов бичей = 65 мм.
- После установки молотильного барабана на машину проверьте биение вала на концах вала с обеих сторон.
- Регулировка выполняется с помощью болтов с внутренним шестигранником (1), расположенных на спицевых дисках барабана.

Максимальное допустимое биение вала с обеих сторон = 0,1 мм.

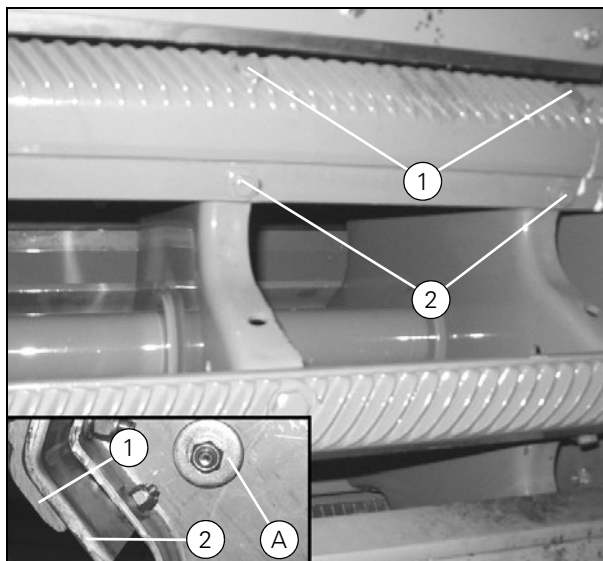


Рисунок 25

40063_40323

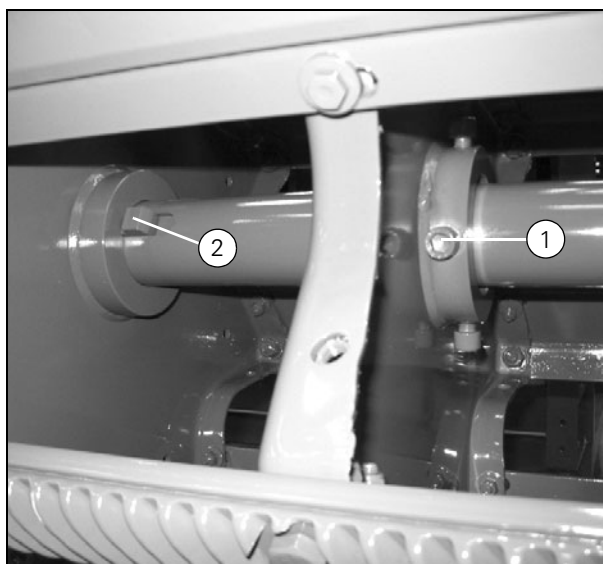


Рисунок 26

40320

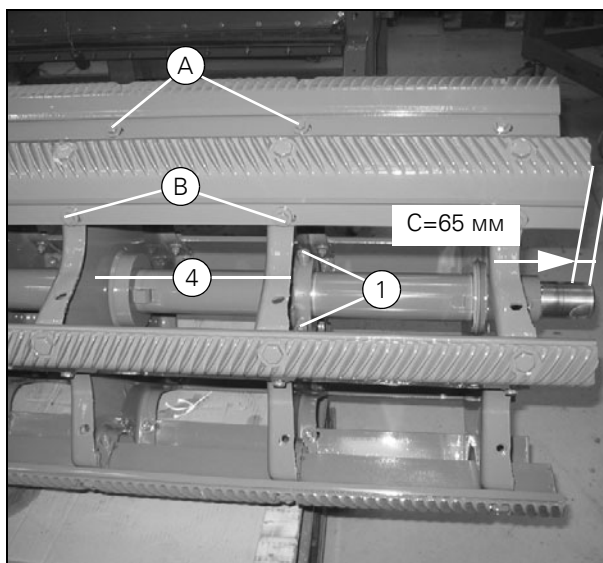


Рисунок 27

40318

4. Молотильный агрегат

4.5 Вариатор барабана — муфта жатки

4.5.1 Снятие гидравлического вариатора

1. Снимите боковую панель машины.
2. Снимите ремень вариатора (А) как описано в разделе 11.3.1 на стр. 263. Снимите ремень (В) вариатора веялки как описано в разделе 11.3.5 на стр. 266. Снимите ремни (С) молотильного барабана как описано в разделе 11.3.2 на стр. 264. Снимите ремень (D) подающего транспортера ротора как описано в разделе 11.3.3 на стр. 265.
3. Отсоедините штуцер для подачи гидравлического масла.

ВАЖНОЕ ЗАМЕЧАНИЕ: Закройте штуцер пластиковым чехлом для предотвращения попадания грязи и капель масла. Закройте отверстие в вариаторе неворсистой тканью.

4. Снимите опорный кронштейн вместе с подшипником.
5. Отверните гайку на вале при помощи специального инструмента (D86883397).
6. Снимите вариатор с вала и опустите на пол при помощи подходящего подъемного механизма.

4.5.2 Сборка гидравлического вариатора

При сборке выполните пункты 1–6 в обратном порядке. Обратите внимание на следующее:

- Пред сборкой смажьте вал, крепежные элементы и гайку гидравлическим маслом.
- Установите крепежный элемент (А), который расположен наиболее близко к центру вала.
- Затяните центральную гайку (В) моментом 250 Нм.
- Установите штуцер (С) с уплотнительным кольцом в точке (D) и затяните его моментом 100 Нм.

ВАЖНОЕ ЗАМЕЧАНИЕ: После установки вариатора, до установки опорного кронштейна и подшипников, проверьте осевой люфт вала на его конце. Значение осевого люфта не должно превышать 0,4 мм.

ВАЖНОЕ ЗАМЕЧАНИЕ: Проверьте, как описано в разделе 4.6.2 на стр. 136, что оба полушкива вариатора правильно отрегулированы и вращаются параллельно друг другу.

- Отрегулируйте все ремни согласно инструкциям.

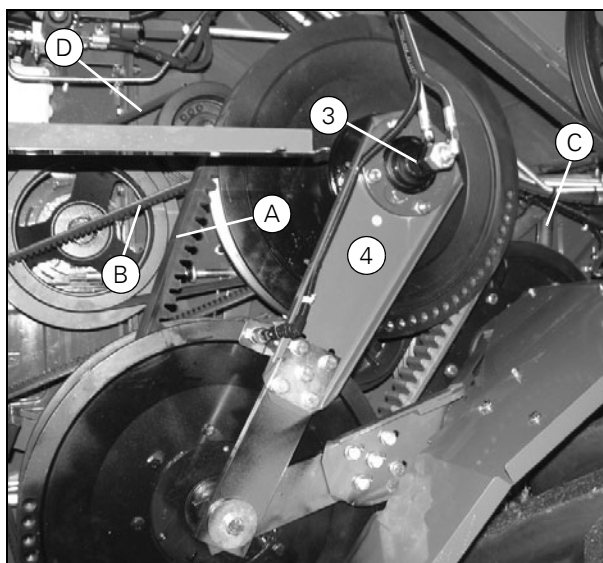


Рисунок 28

40254

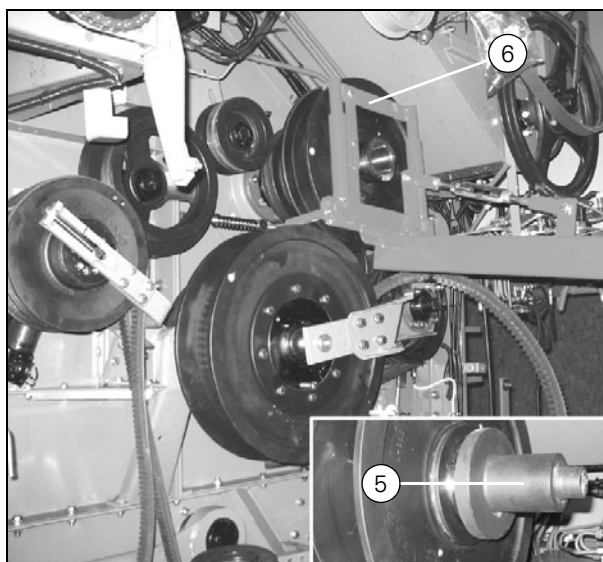


Рисунок 29

40220_40218

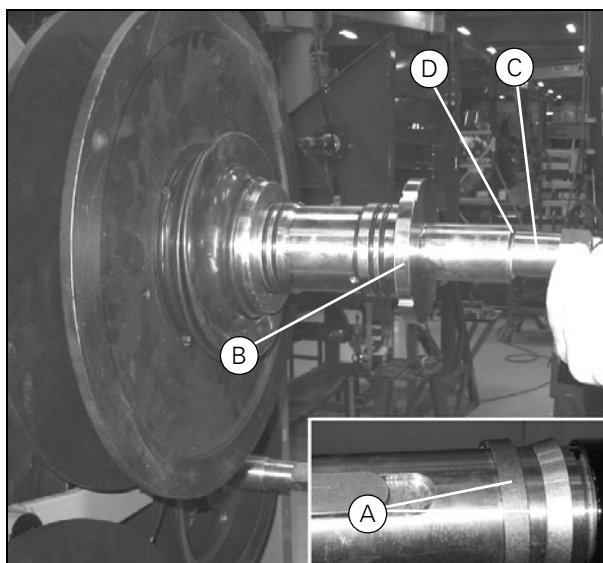


Рисунок 30

40260_40257

4. Молотильный агрегат

4.5.3 Ремонт шкива гидравлического вариатора

ВАЖНОЕ ЗАМЕЧАНИЕ: Если необходимо заменить один из полушків вариатора, то выполняйте замену обоих полушків, так как при производстве они подгоняются попарно. В связи с этим, в качестве запасных деталей они поставляются набором.

1. Отверните болты полушківа (А) и шейки вариатора (В). Снимите торцевую крышку.
2. Снимите неподвижный полушків (С) с подвижного полушківа (D). Затем можно снять подвижный полушків с шейки вариатора (E).

При сборке выполните пункты 1–2 в обратном порядке. Обратите внимание на следующее:

- Тщательно очистите все поверхности скольжения и зашлифуйте все задиры и повреждения мелкой наждачной бумагой.
 - Очистите масляную канавку и все резьбовые отверстия в шейке вариатора и неподвижном полушківе при помощи сжатого воздуха.
 - При сборке смажьте все детали гидравлическим маслом.
 - Установите уплотнительное кольцо (F) в неподвижный полушків.
 - Установите уплотнительные кольца в первую (E) и вторую (G) канавку подвижного полушківа.
-
- Установите подвижный полушків (H) на шейку вариатора (K) и опустите узел на пару опор. Установите неподвижный полушків (L) на подвижный полушків.

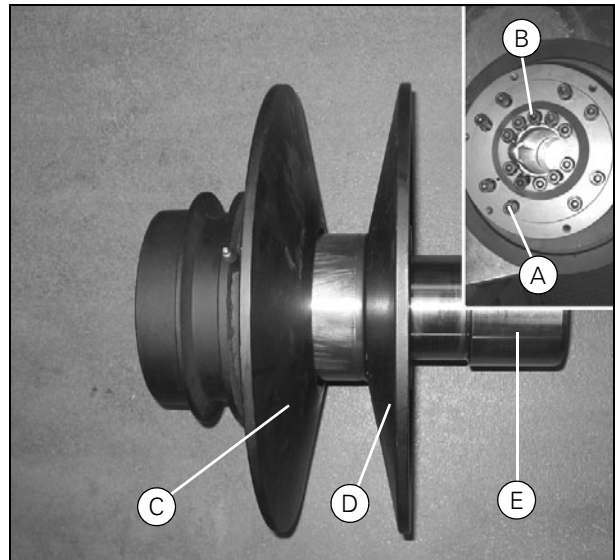


Рисунок 31

40352_40245

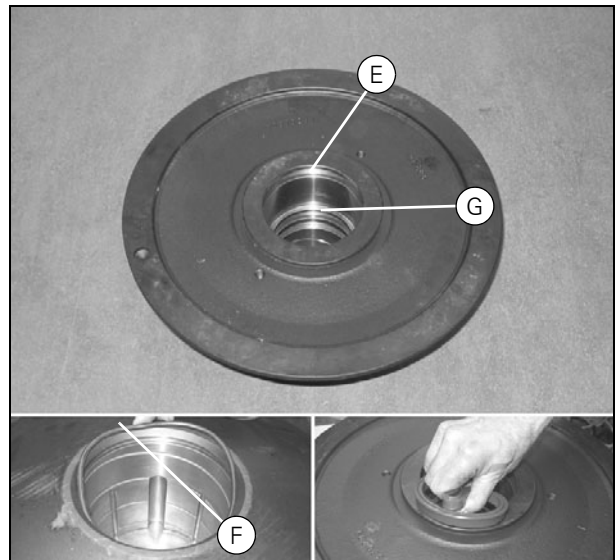


Рисунок 32

40357_40242_40240

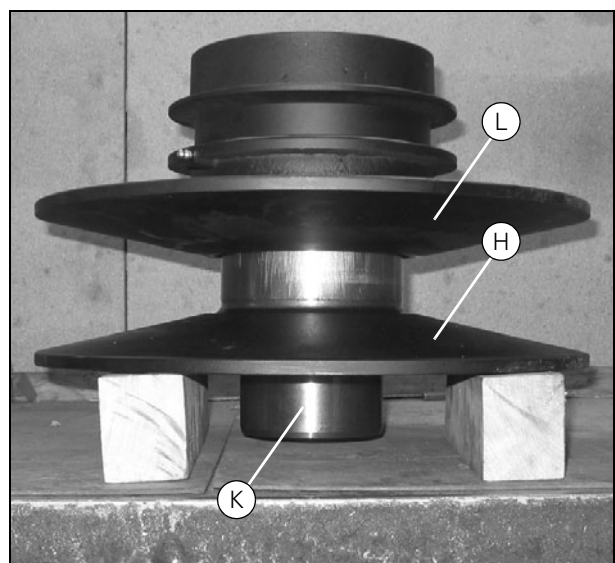


Рисунок 33

40354

4. Молотильный агрегат

- Оба полушкива вариатора имеют метки на фланцах. При установке штифтов (M) обе метки (X) должны располагаться на одной линии. Конический торец штифта должен быть направлен вниз.
- Установите торцовую крышку и отцентрируйте ее по отношению к шейке вариатора при помощи калибра-пробки (N), диаметр которой совпадает с диаметром вала заднего битера. В первую очередь затяните два болта на шейке вариатора (P). Затем затяните два болта на неподвижном полушкиве (Q). Убедитесь, что подвижный полушків свободно перемещается, и затяните оставшиеся болты. Затяните все болты в перекрестном порядке моментом 70 Нм и еще раз проверьте перемещение подвижного полушкива.

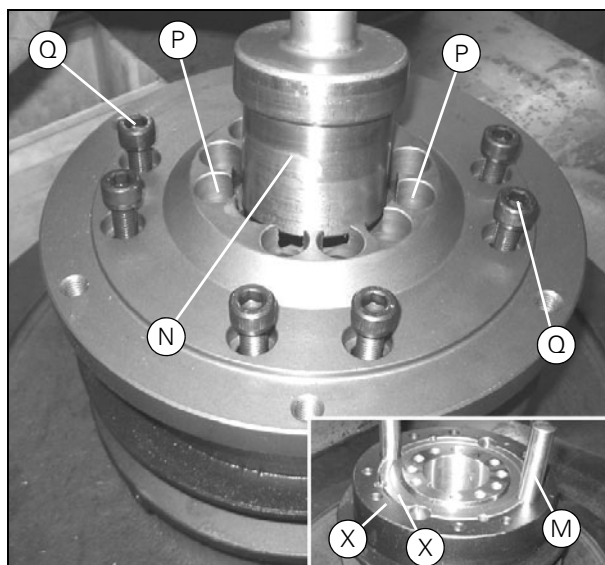


Рисунок 34

40248_40244

4. Молотильный агрегат

4.5.4 Снятие механического вариатора

1. Снимите защитный кожух.
2. Снимите ремень вариатора (А), как описано в разделе 11.3.1 на стр. 263. Снимите ремни (С) с молотильного барабана как описано в разделе 11.3.2 на стр. 264.
3. Снимите опорный кронштейн.

ВАЖНОЕ ЗАМЕЧАНИЕ: Перед отворачиванием четырех болтов пометьте их положение маркером для обеспечения правильного межосевого расстояния между двумя валами.

4. Выверните центральный болт.
5. Снимите опорный кронштейн с вала.
6. Снимите вариатор с вала и опустите на пол при помощи подходящего подъемного механизма.

4.5.5 Сборка механического вариатора

При сборке выполните пункты 1–6 в обратном порядке. Обратите внимание на следующее:

ВАЖНОЕ ЗАМЕЧАНИЕ: Вариатор должен быть отрегулирован в поперечном направлении при помощи прокладок. Регулировка необходима для обеспечения правильного расстояния до гидравлической части вариатора. После снятия вариатора, данные прокладки будут находиться между подшипниками. В связи с этим, необходимо снять наружный подшипник со ступицы перед установкой вариатора.

- Установите вариатор на вал.
- Установите внутреннее стопорное кольцо (D), прокладки (E) (в том же количестве, которое было снято), подшипник (F), стопорное кольцо (G), дистанционную втулку (H) и шайбу (J) в том порядке, который показан на (Рис. 36).
- Затяните центральный болт моментом 190 Нм.

ВАЖНОЕ ЗАМЕЧАНИЕ: Проверьте, как описано в разделе 4.6.2 на стр. 136, что оба полушкива вариатора правильно отрегулированы и вращаются параллельно друг другу.

- Отрегулируйте все ремни согласно инструкциям.

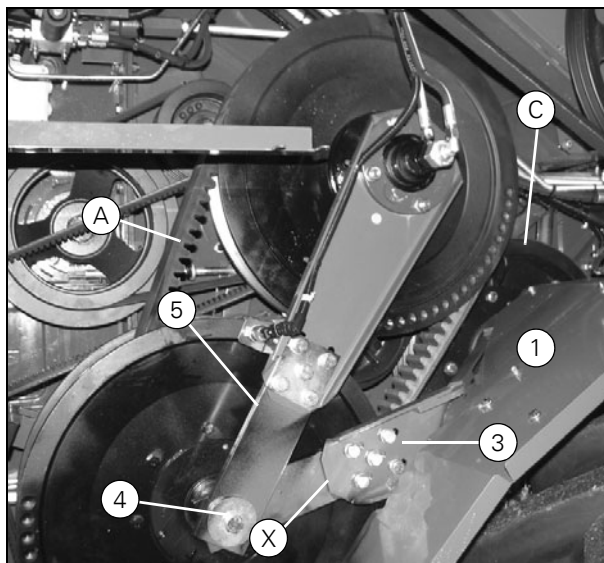


Рисунок 35

40254

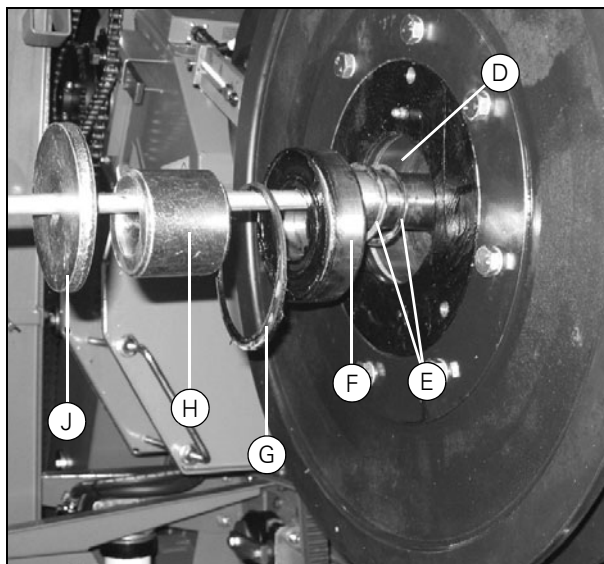


Рисунок 36

40252

4. Молотильный агрегат

4.5.6 —Ремонт шкива механического вариатора



ОПАСНО: Ни при каких обстоятельствах не разрешается демонтаж вариатора без использования гидравлического пресса или мощного резьбового шпинделя, способного выдержать давление пружины. Необходимо использовать подходящую выколотку с пазом для установки в отверстие шкива ременной передачи.

1. Установите вариатор на гидравлический пресс и приложите давление к шкиву ременной передачи.
2. Выверните болты.
3. Разожмите пружину и достаньте шейку вариатора (А).
4. При помощи гидравлического пресса выпрессуйте подшипники из шейки вариатора.

При сборке выполните пункты 1 - 4 в обратном порядке. Обратите внимание на следующее:

- Тщательно очистите все поверхности скольжения и зашлифуйте все задиры и повреждения мелкой наждачной бумагой.
- Удалите состав Loctite из резьбовых и сквозных отверстий в шейке вариатора и шкиве ременной передачи.
- При сборке смажьте все детали.
- Запрессуйте внутренний подшипник (4) в шейку вариатора. (Наружный подшипник устанавливается после установки вариатора на машину, как описано в разделе 4.5.5 на стр. 130).
- Неплотно закрутите шпильку с нейлоновым ползуном (С), закрепите подвижный элемент вариатора (D) и шейку вариатора (E) на шкив ременной передачи, не устанавливая пружину. Установите два упора (F) для подъема подвижного элемента.
- Поворачивайте подвижный элемент вариатора (D) до тех пор, пока он не коснется ползунов (D). Когда оба ползуна коснутся скошенного торца (G), затяните шпильки в этом положении моментом 45 Нм. После затягивания убедитесь, что вся поверхность ползунов касается скошенного торца.
- Отвинтите шейку вариатора и выполните сборку шкива ременной передачи с пружиной. Зафиксируйте болты (2) составом Loctite 242 и затяните их моментом 40 Нм.
- Установите уплотнительное кольцо (J) и привинтите шкив вариатора к шейке вариатора. Зафиксируйте болты (H) составом Loctite 424 и затяните их моментом 40 Нм.

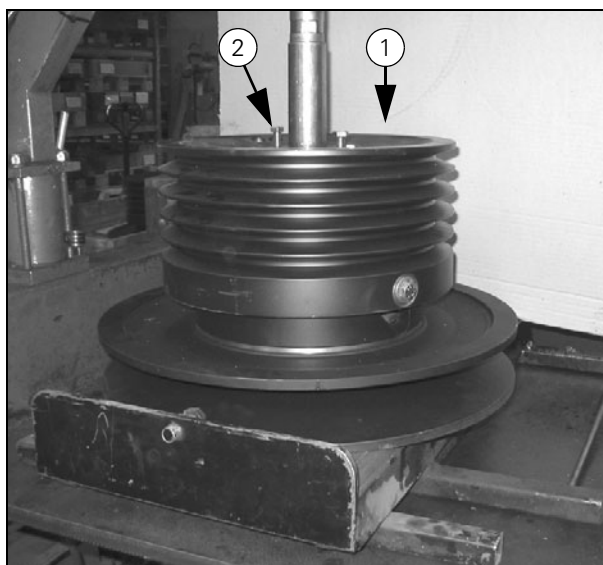


Рисунок 37

40340

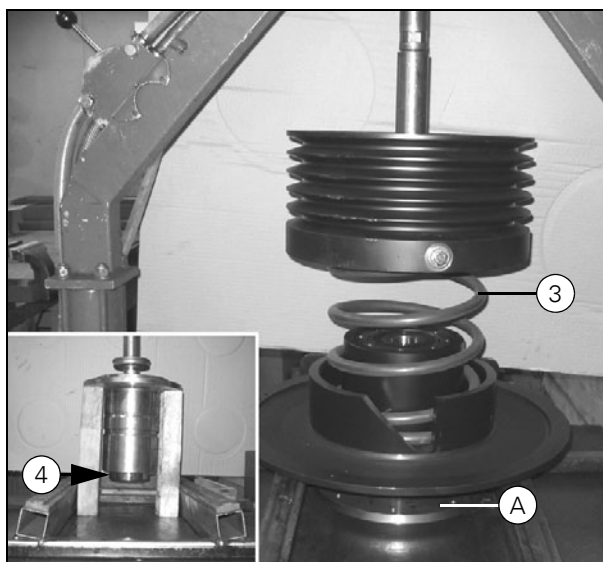


Рисунок 38

40177_40337

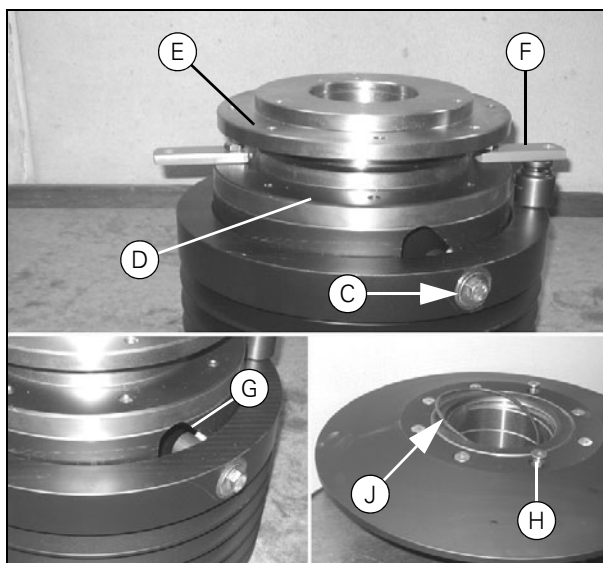


Рисунок 39

40730_40731_40175

4. Молотильный агрегат

4.5.7 Снятие электромагнитной муфты

1. Снимите нижнюю часть разгрузочной трубы.
2. Снимите звездочку и цепь вала разгрузочного шнека как описано в разделе 11.6.5 на стр. 285.
3. Переведите вертикальный шнек в положение (А), указанное на рисунке. Чтобы шнек не выскользнул, вставьте деревянный брусок между лопастью шнека и наружным фланцем в трубе шнека.
4. Снимите нижний фланец и конический редуктор.
5. Снимите защитный кожух.
6. Отверните коммутатор с вала.
7. Снимите запорное кольцо с подшипника.
8. Снимите ремень (А) с верхнего вала элеватора, как описано в разделе 11.5.8 на стр. 278. Снимите ремень (В) с промежуточного вала, как описано в разделе 11.5.1 на стр. 273. Снимите ремень (С) с промежуточного вала, снимите грохот как описано в разделе 11.5.5 на стр. 276.
9. Снимите опорный кронштейн вместе с подшипником. Избегайте повреждений провода, ведущего к электромагниту.
10. Отверните гайку на вале при помощи специального инструмента (D86883386).
11. Снимите электромагнитную муфту с вала и опустите на пол с помощью подходящего подъемного механизма.

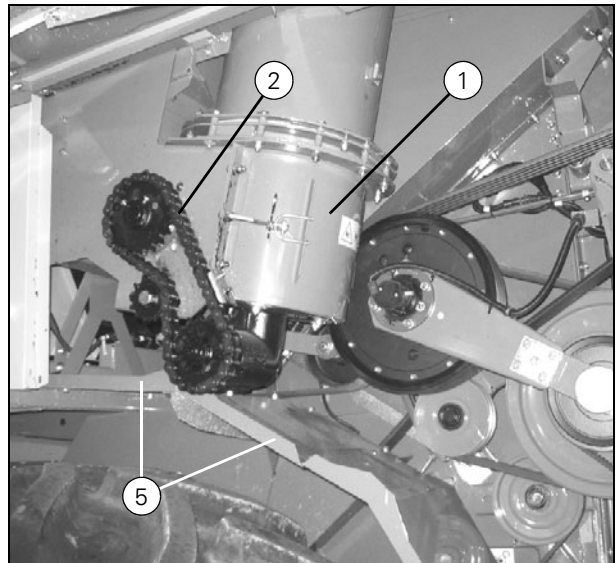


Рисунок 40

40020

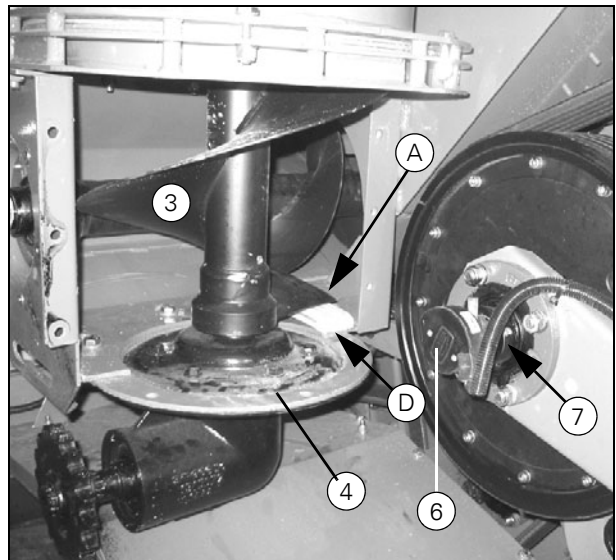


Рисунок 41

40056

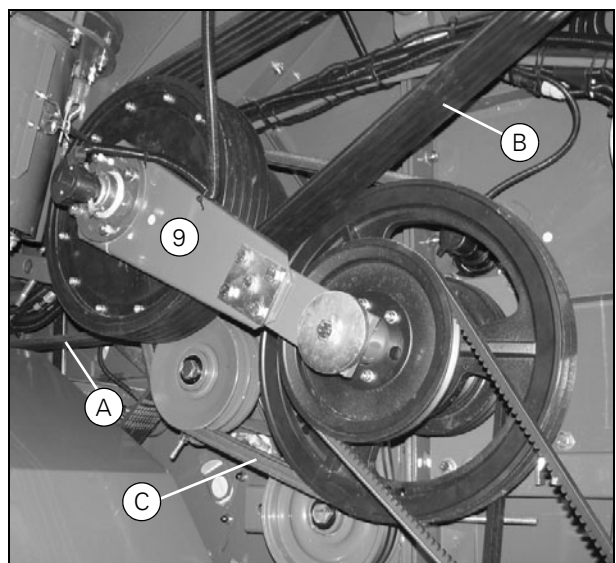


Рисунок 42

40185

4. Молотильный агрегат

- Отверните гайку на валу при помощи специального инструмента (D86883386).
- Снимите электромагнитную муфту с вала и опустите ее на пол при помощи подходящего подъемного устройства, см. (Рис. 43).

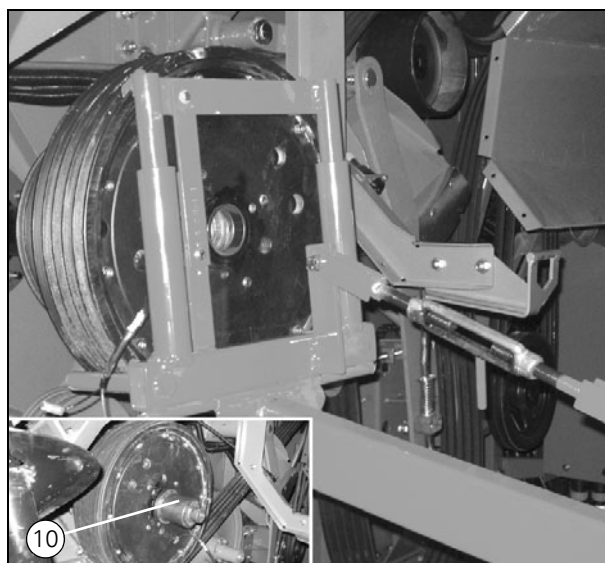


Рисунок 43

40225_40234

4.5.8 Сборка электромагнитной муфты

При сборке выполните пункты 1–11 в обратном порядке. Обратите внимание на следующее:

- Пред сборкой смажьте вал, крепежные элементы и гайку гидравлическим маслом.
- Установите два набора крепежных элементов (D), дистанционную втулку (E), стопорную пластину (F) и центральную гайку (G) в порядке, показанном на (Рис. 44).
- Затяните центральную гайку (G) моментом 600 Нм.

ВАЖНОЕ ЗАМЕЧАНИЕ: После установки электромагнитной муфты, до установки опорного кронштейна и подшипников, проверьте осевой люфт вала на его конце. Значение осевого люфта не должно превышать 0,4 мм.

- При установке опорного кронштейна (9) (Рис. 42), пропустите провод через подшипник по канавке вала до установки запорного кольца на подшипник.
- Присоедините провода к коммутатору (Рис. 41): красный провод к +, черный провод к –.
- Отрегулируйте все ремни согласно инструкциям.

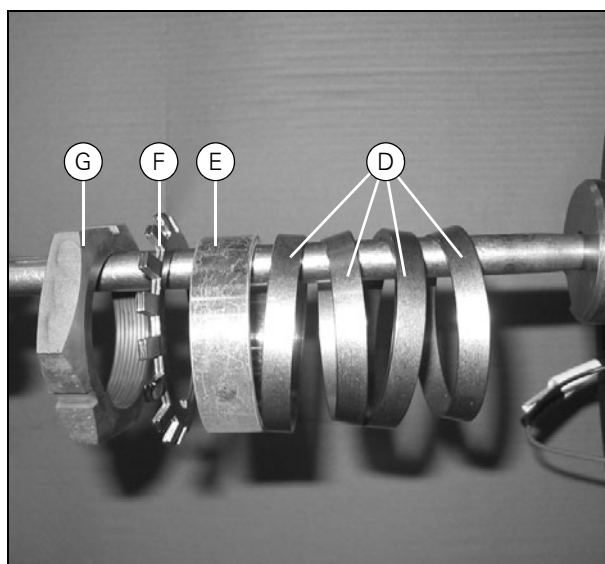


Рисунок 44

40273

4. Молотильный агрегат

4.5.9 Ремонт электромагнитной муфты

1. Открутите болты и снимите шкив ременной передачи (А).
2. Полностью выверните болты на ступице муфты.
3. Выньте ступицу муфты в сборе из шкива ременной передачи.
4. Выньте подшипниковый корпус из ступицы муфты (В) при помощи съемника.
5. Отверните болты и снимите электромагнит (D).

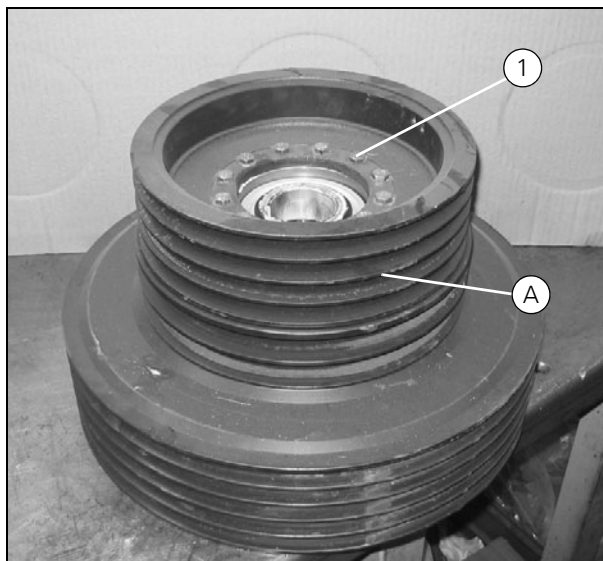


Рисунок 45

40341

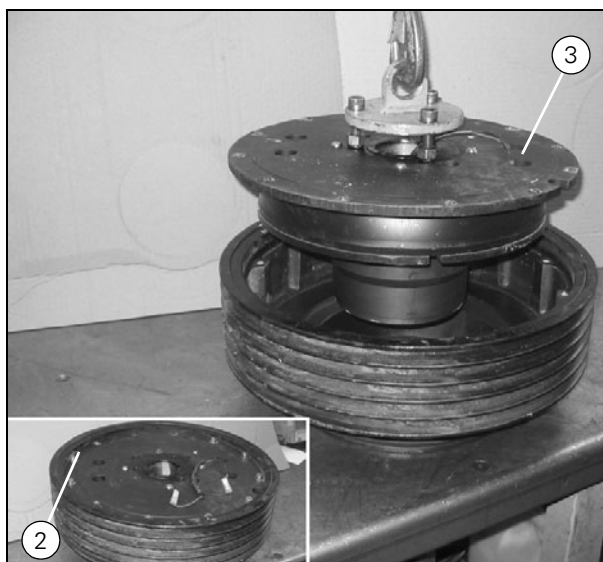


Рисунок 46

40343_40342

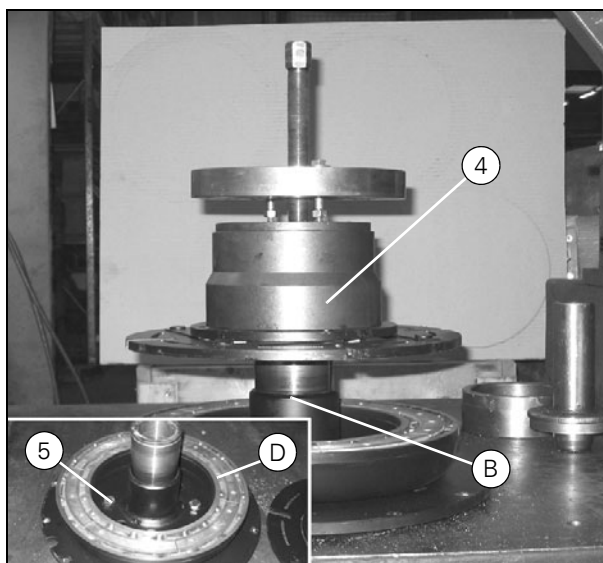


Рисунок 47

40331_40332

4. Молотильный агрегат

6. Снимите стопорное кольцо (С) и выдавите подшипники из ступицы.

При сборке выполните пункты 1–6 в обратном порядке. Обратите внимание на следующее:

- Удалите состав Loctite из резьбовых и сквозных отверстий в ступице муфты и шкиве ременной передачи.
- Для крепления ступицы муфты и шкива используйте новые болты. Зафиксируйте болты при помощи состава Loctite 242.
- Установите подшипник (D), стопорное кольцо (E), дистанционную втулку (F), подшипник (G) и подшипник (H) в порядке, показанном на (Рис. 49). Запрессуйте подшипники в корпус при помощи гидравлического пресса.
- Запрессуйте подшипниковый корпус (K) в ступицу муфты при помощи гидравлического пресса.
- Убедитесь, что величина зазора (X) находится в диапазоне $0,8 \pm 0,2$ мм.

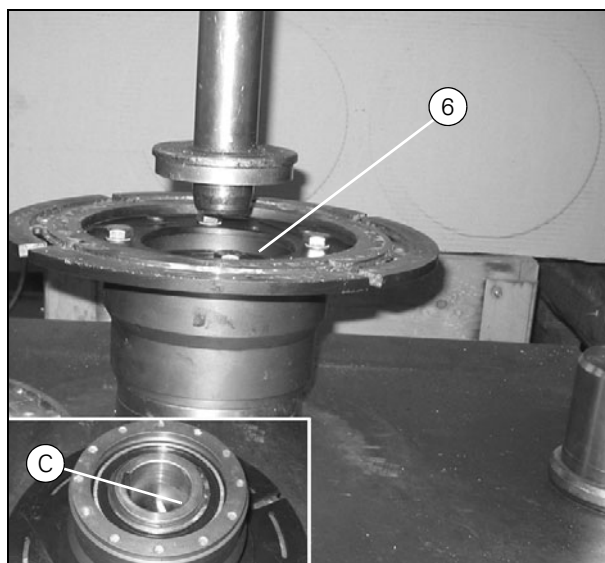


Рисунок 48

40333_40336

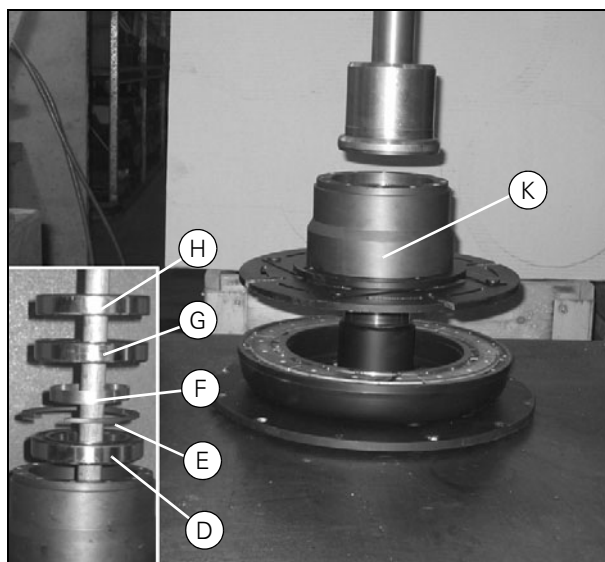


Рисунок 49

40335_40334

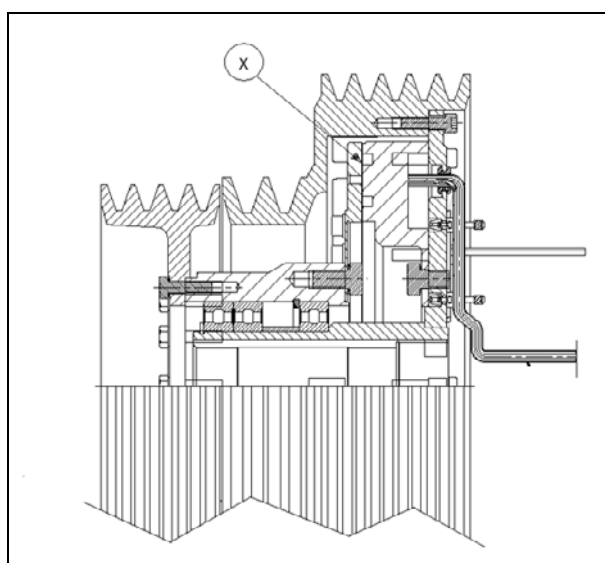


Рисунок 50

40700

4. Молотильный агрегат

4.6 Кронштейн промежуточного привода

4.6.1 Снятие

1. Снимите механический вариатор как описано в разделе 4.5.4 на стр. 130.
2. Снимите кронштейн.

4.6.2 Установка и регулировка положения

При сборке выполните пункты 1–2 в обратном порядке. Обратите внимание на следующее:

ВАЖНОЕ ЗАМЕЧАНИЕ: Для обеспечения исправной работы вариатора барабана и предотвращения повреждения ремня необходимо выполнить тщательную регулировку положения кронштейна.

ВАЖНОЕ ЗАМЕЧАНИЕ: Перед выполнением регулировки необходимо ослабить все ремни.

- Прижав прямолинейную планку к неподвижному полушкиву механического вариатора, как можно ближе к ступице, измерьте расстояние (B) до неподвижного полушкива гидравлического вариатора. При помощи прокладок отрегулируйте данное расстояние до 118 ± 2 мм, как описано в разделе 4.5.5 на стр. 130. Затем установите вариатор.
- Установив прямолинейную планку, как описано выше, измерьте расстояние до неподвижного полушкива гидравлического вариатора в точках (B) и (C). Если разница между результатами двух измерений превышает 2 мм, отрегулируйте длину опорного кронштейна в точке (F) (Рис. 54). (Диапазон регулировки длины составляет макс. ± 1 мм.)
- Прижав прямолинейную планку к неподвижному полушкиву механического вариатора на наружной части фланца (Рис. 54), измерьте расстояние от неподвижного полушкива гидравлического вариатора в точках (D) и (E). Если разница между результатами двух измерений превышает 2 мм, отрегулируйте длину опорного кронштейна в точке (G). (Диапазон регулировки длины составляет макс. ± 1 мм.)

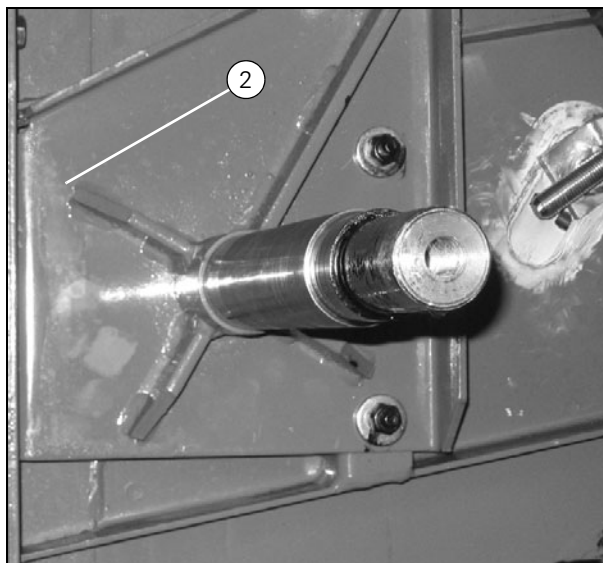


Рисунок 52

40251

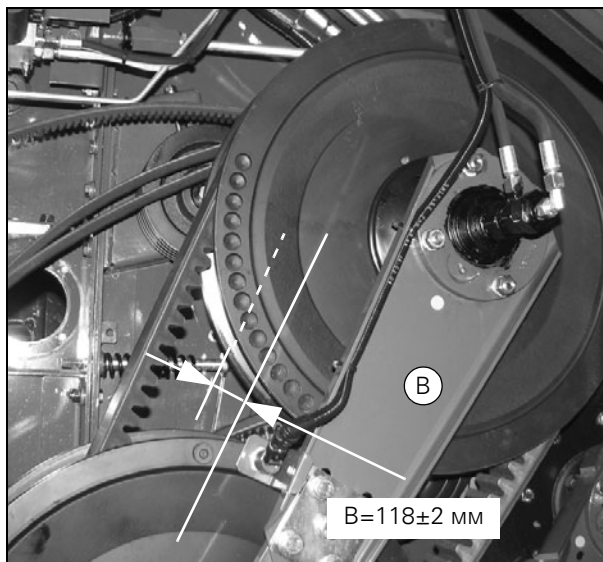


Рисунок 53

40187

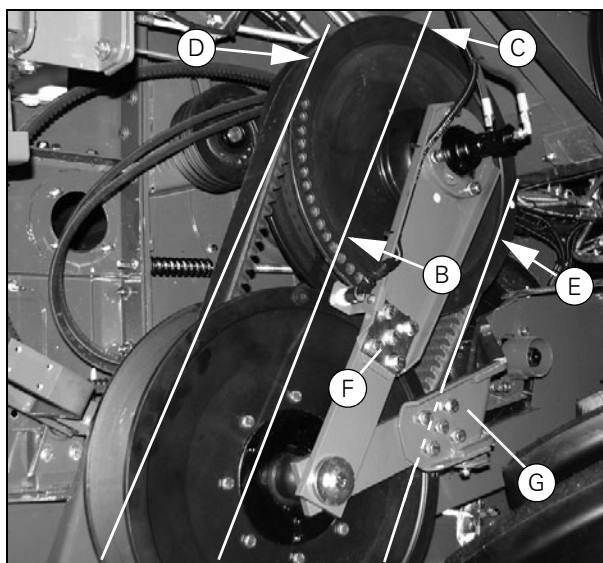


Рисунок 54

40190

4. Молотильный агрегат

4.7 Задний битер

4.7.1 Снятие

1. Снимите вариатор барабана, как описано в разделе 4.5.1 на стр. 127.
2. Снимите муфту жатки, как описано в разделе 4.5.7 на стр. 132.
3. Снимите подшипник. Не забывайте про смазочную трубку (A).

Примечание: Между боковой панелью машины и подшипниковым корпусом установлена коническая прокладка, которая позволяет снять подшипник при помощи монтировки или съемника.

4. Снимите кронштейн натяжного шкива.
5. Снимите натяжное устройство (C). Выбейте пружинные штифты поворотного кронштейна (D) и поверните тягу (E) так, чтобы можно было свободно снять задний битер.
6. Открутите крышку.

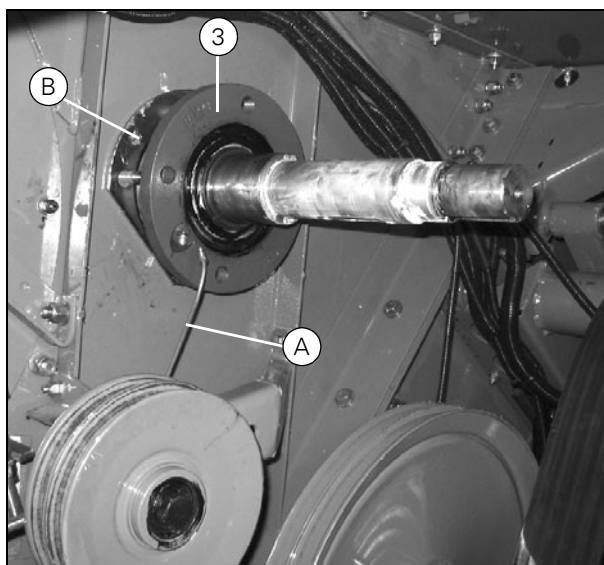


Рисунок 55

40227

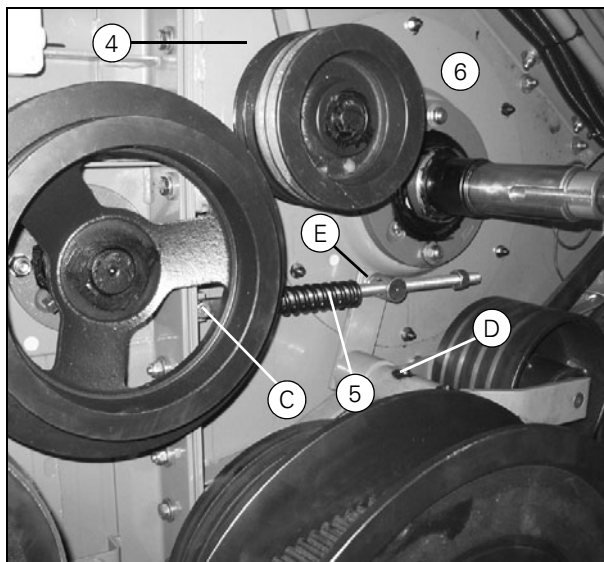


Рисунок 56

40221

7. Вытащите задний битер через правую сторону. Удерживайте вал на весу с правой стороны при помощи вилчатого погрузчика или крана. Установите трубку (F) (Рис. 58) на вал с левой стороны. (диаметр трубки должен быть достаточно большим для установки на вал. Трубка предназначена для защиты резьбы от повреждений. Зафиксируйте вал в трубе при помощи остроконечного винта). Поднимите вал с левой стороны и снимите задний битер с машины.



Рисунок 57

40228

4. Молотильный агрегат

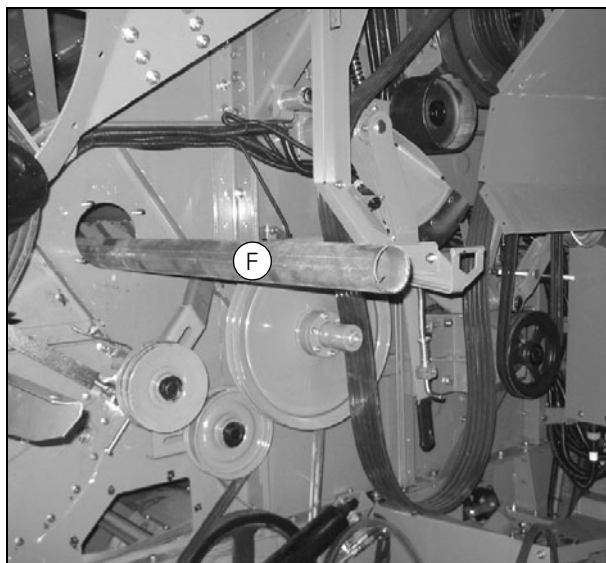


Рисунок 58

40230

4.7.2 Сборка

При сборке выполните пункты 1 - 7 в обратном порядке. Обратите внимание на следующее:

- Убедитесь, что расстояние (J) от внутренней поверхности панели машины до заднего битера составляет 4 мм.
- Биение вала на правом конце (G) = макс. 0,2 мм, на левом конце (H) = макс. 0,4 мм

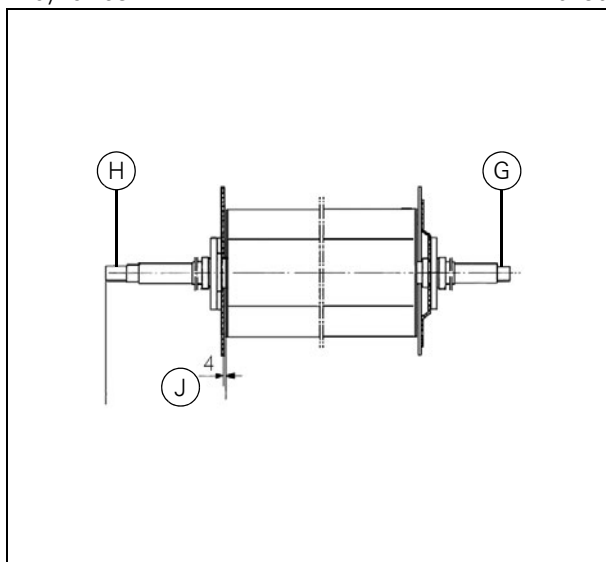


Рисунок 59

041401

4. Молотильный агрегат

4.7.3 Замена подшипников

1. Выполнив снятие подшипника и его корпуса, замените подшипник, как описано в разделе 17.4 на стр. 563.

Для получения доступа к подшипниковому корпусу необходимо снять следующие детали:

Правая сторона:

2. Отсоедините штуцер для подачи гидравлического масла.
3. Отсоедините гидравлический вариатор барабана, как описано в разделе 4.5.1 на стр. 127.

Левая сторона:

4. Снимите наружный подшипник и коммутатор.
5. Снимите внутренний подшипник и электромагнитную муфту жатки, как описано в разделе 4.5.7 на стр. 132.

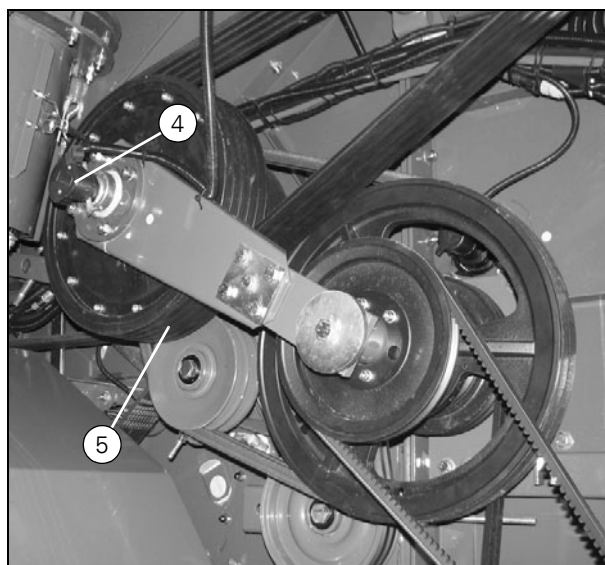


Рисунок 60

40185

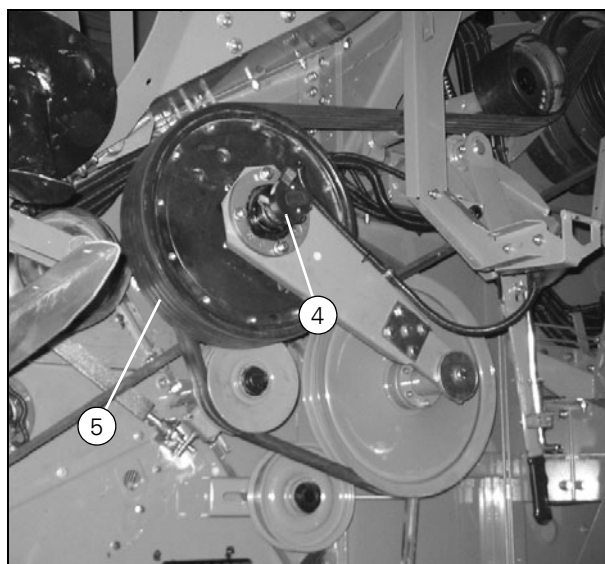


Рисунок 61

40250

4. Молотильный агрегат

4.8 Подбарабанье заднего бите- ра

4.8.1 Снятие

1. Снимите подбарабанье, как описано в разделе 4.3.1 на стр. 119.
2. Ослабьте кронштейн на подбарабанье барабанно-го сепаратора. Доступ к подбарабанью осуществляется через смотровой люк.
3. Снимите болты подвески с втулками.
4. Вытащите подбарабанье заднего бите-ра из машины.

4.8.2 Сборка

При сборке выполните пункты 1 - 4 в обратном порядке. Обратите внимание на следующее:

- Порядок установки различных деталей показан на (Рис. 63).



Рисунок 62

40013_40392

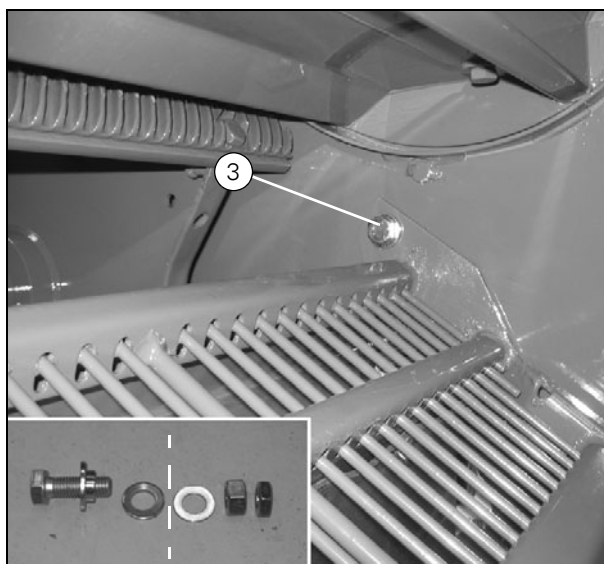


Рисунок 63

40393_40405

4. Молотильный агрегат

4.9 Rotor Feeder

4.9.1 Снятие

1. Снимите удлинитель сита, верхнее и нижнее сито согласно инструкциям руководства оператора.
2. Снимите вторую скатную доску, как описано в разделе 6.4.1 на стр. 170.
3. Полностью снимите корпус ротора как описано в разделе 5.6.1 на стр. 158. Теперь доступ через заднюю часть машины свободен.
4. Снимите шкив ременной передачи с вала при помощи трехручачкового съемника.
5. Снимите датчик частоты вращения при помощи специального инструмента как описано в разделе 17.6 на стр. 583.
6. Снимите фланцевые подшипники с обеих сторон. Ослабьте запорное кольцо и снимите подшипник с вала.
7. Поднимите ротор через отверстие для обслуживания в зерновом бункере.
8. Отверните установочные винты с обеих сторон ротора и, постукивая, извлеките вал с правой стороны машины.

ВАЖНОЕ ЗАМЕЧАНИЕ: Обратите внимание на дистанционную втулку (А) слева - поперечную направляющую ротора.

9. Опустите ротор на рейки (В), установленные внутри машины (часть специального инструмента (№ D86880265)) как описано в разделе 5.6.1 на стр. 158.

Теперь ротор можно откатить назад и извлечь из машины.

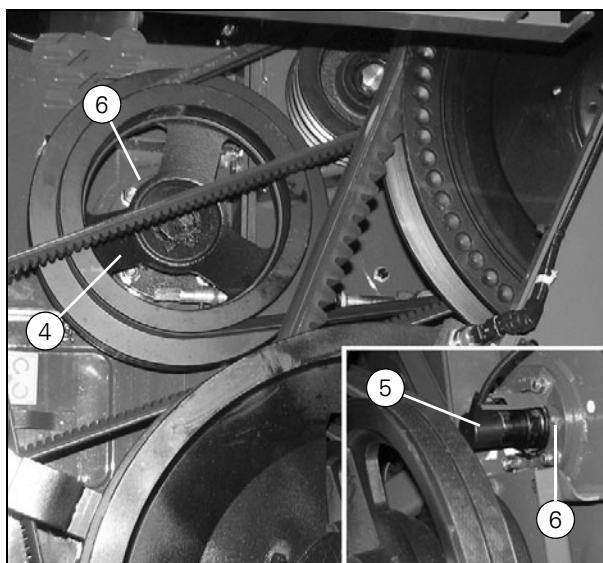


Рисунок 64

40212_40173

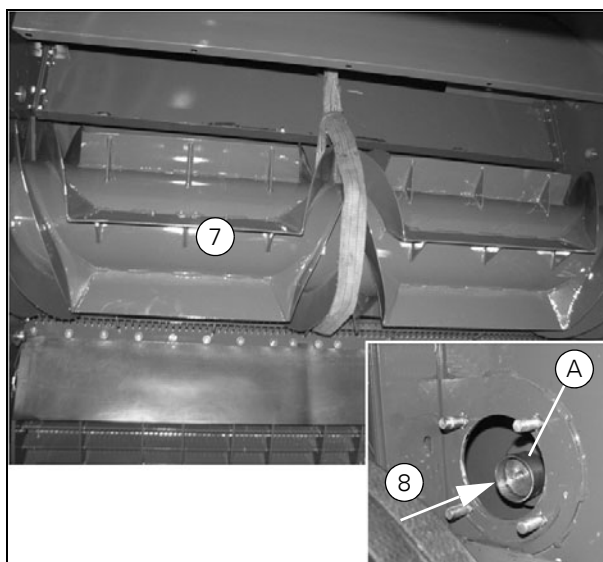


Рисунок 65

40161_4162



Рисунок 66

40237

4. Молотильный агрегат

4.9.2 Сборка

При сборке выполните пункты 4–9 в обратном порядке. Обратите внимание на следующее:

- Вал вставляется в ротор с левой стороны.

ВАЖНОЕ ЗАМЕЧАНИЕ: Следите за тем, чтобы пазы для шпонок были обращены вверх, чтобы шпонки (C) не выпали при установке вала в ротор.

Примечание: Наденьте трубку (E) с внутр. диаметром ок. 50 мм длиной 120 мм на вал. Заверните резьбовой стержень M12 (D) в вал. Установите планку (F) поперек трубки и поверните гайку, чтобы вал встал на место внутри ротора.

- Не забудьте установить дистанционную втулку (A) (Рис. 65) между ступицей ротора и подшипником.
- Запрессуйте подшипник до упора внутрь втулки и закрепите с помощью запорного кольца.
- Закрепите фланцы подшипниковых узлов с левой стороны машины.
- Убедитесь, что ротор свободно вращается. Закрепите подшипники с правой стороны с помощью запорного кольца.
- Закрепите фланцы подшипниковых узлов с левой стороны машины.

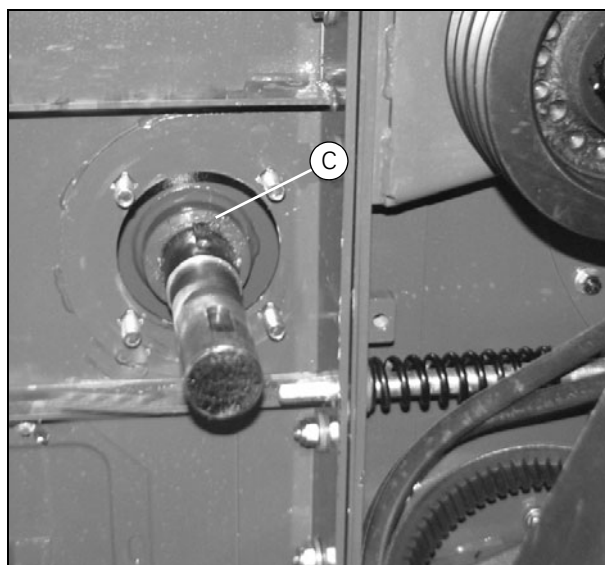


Рисунок 67

40244

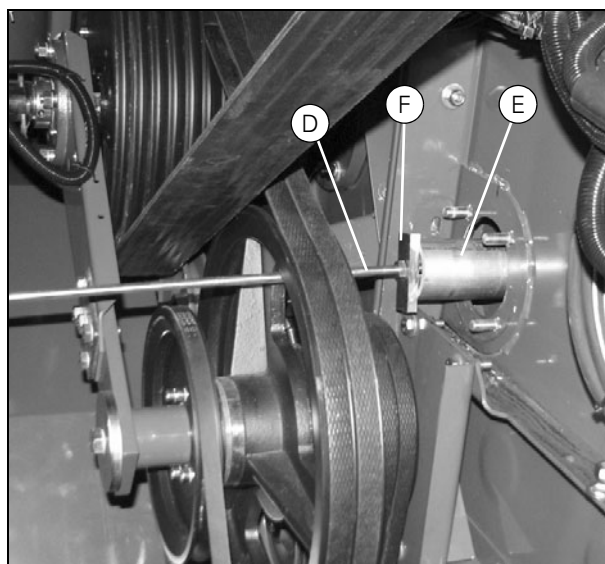


Рисунок 68

40253

4. Молотильный агрегат

4.9.3 Замена подшипников

Выполнив снятие подшипника и его корпуса, замените подшипник, как описано в разделе 17.4 на стр. 581.

Правая сторона:

1. Ослабьте ремень и снимите его со шкива, как описано в разделе 11.3.3 на стр. 265.
2. Снимите шкив ременной передачи с вала при помощи трехкулачкового съемника.
3. Ослабьте заборное кольцо, отверните болты подшипникового корпуса и снимите подшипник с вала.

Левая сторона:

4. Снимите датчик частоты вращения при помощи специального инструмента как описано в разделе 17.4 на стр. 581.
5. Ослабьте заборное кольцо, отверните болты подшипникового корпуса и снимите подшипник с вала.

При сборке выполните описанные выше пункты в обратном порядке.

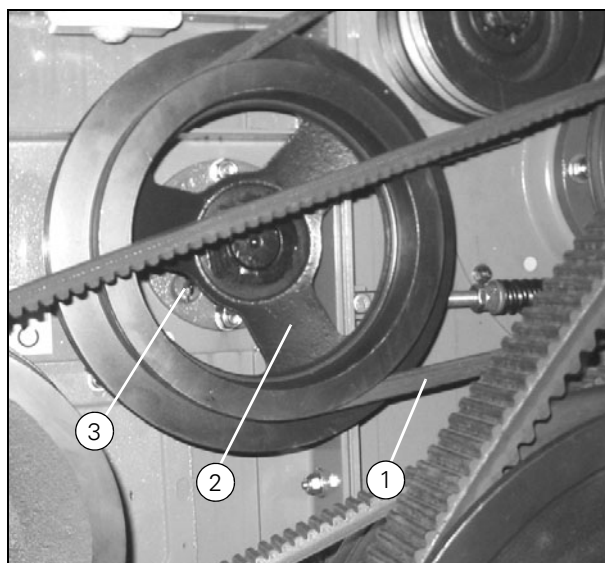


Рисунок 69

40402

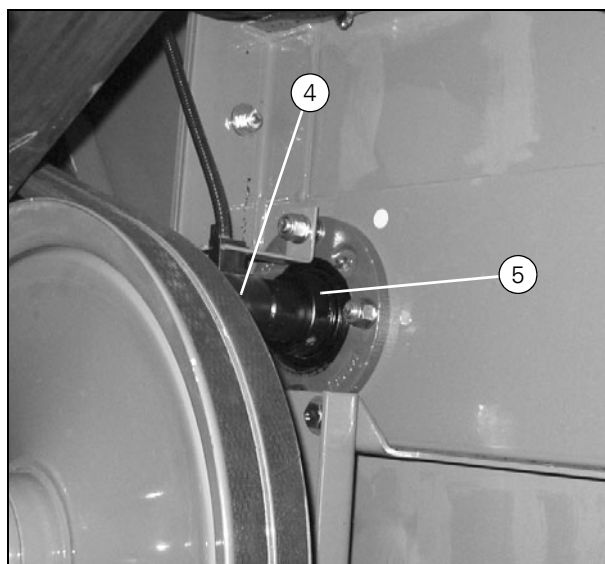


Рисунок 70

40401

4. Молотильный агрегат

4.9.4 Доступ к Rotor Feeder

Чтобы получить доступ к Rotor Feeder для проверки и мелкого ремонта, снимите дверцу зернового бункера.

Также доступ к транспортеру имеется под машиной за передним мостом, если снять ступенчатые пластины главной скатной доски в соответствии с инструкцией в руководстве оператора.



Рисунок 71

40258



Рисунок 72

40255

4.10 Подбарабанье Rotor Feeder

4.10.1 Снятие

1. Снимите удлинитель сита, верхнее и нижнее сито согласно инструкциям руководства оператора.
2. Отверните болты (x 4)
3. Теперь подбарабанье можно откинуть вниз и снять с пальцев.

4.10.2 Сборка

При сборке выполните пункты 1-3 в обратном порядке.

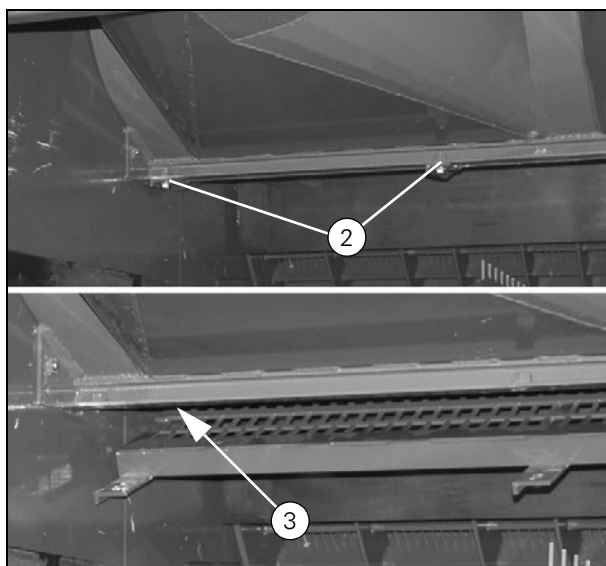


Рисунок 73

40303_40304

5. Ротор

Содержание

5.1	Общая информация	147
5.2	Вариатор ротора	148
5.2.1	Снятие гидравлического вариатора.....	148
5.2.2	Сборка гидравлического вариатора.....	148
5.2.3	Ремонт шкива гидравлического вариатора.....	149
5.2.4	Снятие механического вариатора.....	150
5.2.5	Сборка механического вариатора.....	150
5.2.6	—Ремонт шкива механического вариатора.....	150
5.2.7	Замена и ремонт электромагнитной муфты.....	151
5.3	Вал механического вариатора	153
5.3.1	Снятие.....	153
5.3.2	Сборка.....	153
5.4	Конический редуктор	154
5.4.1	Снятие.....	154
5.4.2	Сборка.....	155
5.5	Ротор	156
5.5.1	Снятие.....	156
5.5.2	Сборка.....	157
5.5.3	Замена переднего подшипника.....	157
5.6	Корпус ротора	158
5.6.1	Снятие.....	158
5.6.2	Сборка.....	160
5.6.3	Замена секций решетки.....	160

5. Ротор

5.1 Общая информация

Для выполнения описанных ниже работ необходимо снять удлинитель сита, верхнее и нижнее сито согласно инструкциям руководства оператора. Теперь доступ через заднюю часть машины свободен.

Данные описания и иллюстрации относятся к роторным машинам.

5. Ротор

5.2 Вариатор ротора

5.2.1 Снятие гидравлического вариатора

1. Снимите ремень вариатора как описано в разделе 11.3.10 на стр. 270.
2. Отсоедините штуцер для подачи гидравлического масла.

ВАЖНОЕ ЗАМЕЧАНИЕ: Закройте штуцер пластиковым чехлом для предотвращения попадания грязи и капель масла. Закройте отверстие в вариаторе неворсистой тканью.

3. Снимите опорный кронштейн с подшипником.

ВАЖНОЕ ЗАМЕЧАНИЕ: Перед отворачиванием четырех болтов отметьте их положение (X) маркером для обеспечения правильного межосевого расстояния между двумя валами.

4. Отверните гайку на валу при помощи специального инструмента (D86883397).
5. Снимите вариатор с вала и опустите на пол при помощи крана или подходящего подъемного механизма.

5.2.2 Сборка гидравлического вариатора

При сборке выполните пункты 1–5 в обратном порядке. Обратите внимание на следующее:

- Пред сборкой смажьте вал, крепежные элементы и гайку гидравлическим маслом.
- Установите крепежный элемент (A), который расположен наиболее близко к центру вала.
- Затяните центральную гайку (B) моментом 250 Нм.
- Установите штуцер (C) с уплотнительным кольцом в точке (D) и затяните его моментом 100 Нм.

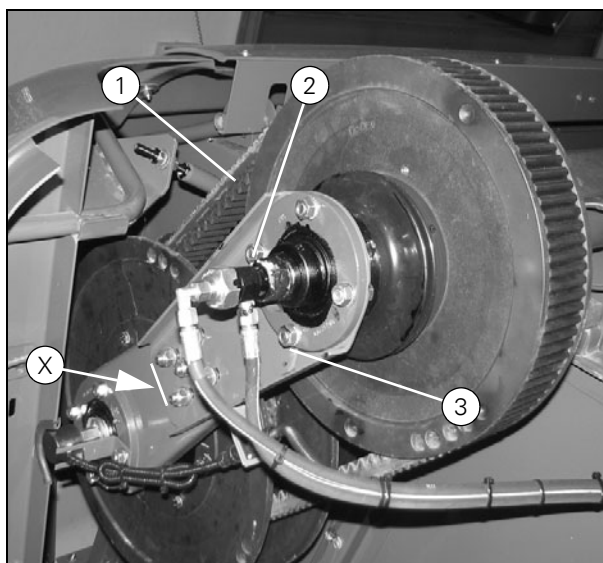


Рисунок 1

50213

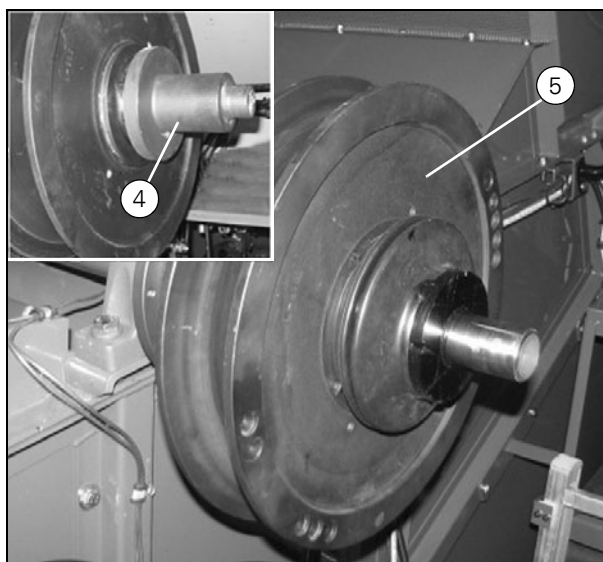


Рисунок 2

50325_50218

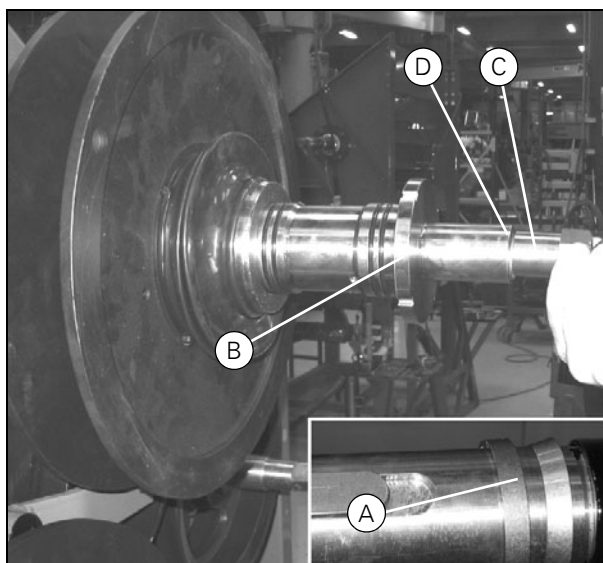


Рисунок 3

40260_40257

ВАЖНОЕ ЗАМЕЧАНИЕ: После установки вариатора, но перед установкой опорного кронштейна и ремней проверьте осевой люфт вала на его конце. Значение осевого люфта не должно превышать 0,4 мм.

ВАЖНОЕ ЗАМЕЧАНИЕ: Для обеспечения исправной работы вариатора барабана и предотвращения повреждения ремня необходимо выполнить тщательную регулировку положения кронштейна.

ВАЖНОЕ ЗАМЕЧАНИЕ: Перед выполнением регулировки необходимо ослабить все ремни.

- Прижав прямолинейную планку к неподвижному полушкиву механического вариатора как можно ближе к ступице, измерьте расстояние (E) до неподвижного полушкива гидравлического вариатора. При помощи прокладок отрегулируйте данное расстояние до 102 ± 2 мм, как описано в разделе 5.2.5 на стр. 150. Затем установите вариатор.
- Установив прямолинейную планку, как описано выше, измерьте расстояние до неподвижного полушкива гидравлического вариатора в точках (F) и (G). Если разница между результатами двух измерений превышает 2 мм, отрегулируйте длину опорного кронштейна в точке (H) (Рис. 5). (Диапазон регулировки длины составляет макс. ± 1 мм.)
- Прижав прямолинейную планку к неподвижному полушкиву механического вариатора на наружной части фланца (Рис. 5), измерьте расстояние от неподвижного полушкива гидравлического вариатора в точках (J) и (K). Если разница между результатами двух измерений превышает 2 мм, необходимо выполнить выравнивание со стороны машины, на которой расположена ступица механического вариатора.
- Отрегулируйте все ремни согласно инструкциям.

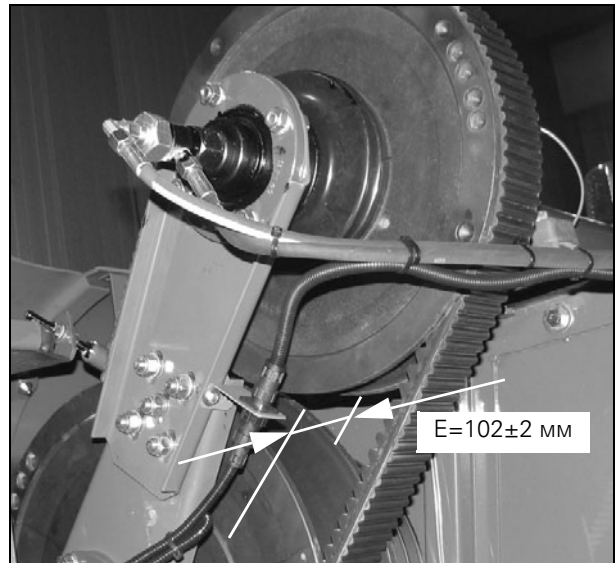


Рисунок 4

50290

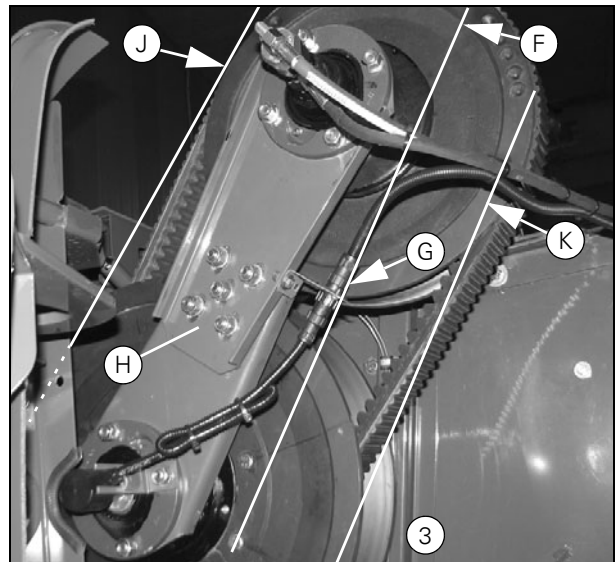


Рисунок 5

50289

5.2.3 Ремонт шкива гидравлического вариатора

Выполните ремонт как описано в разделе 4.5.3 на стр. 128.

5. Ротор

5.2.4 Снятие механического вариатора

1. Снимите крышки.
2. Снимите ремень вариатора как описано в разделе 11.3.10 на стр. 270.
3. Снимите опорный кронштейн.

ВАЖНОЕ ЗАМЕЧАНИЕ: Перед отворачиванием четырех болтов отметьте их положение (X) маркером для обеспечения правильного межосевого расстояния между двумя валами.

4. Снимите датчик частоты вращения при помощи специального инструмента как описано в разделе 17.6 на стр. 583.
5. Выверните центральный болт.
6. Снимите опорный кронштейн с вала.
7. Снимите вариатор с вала и опустите на пол при помощи крана или подходящего подъемного механизма.

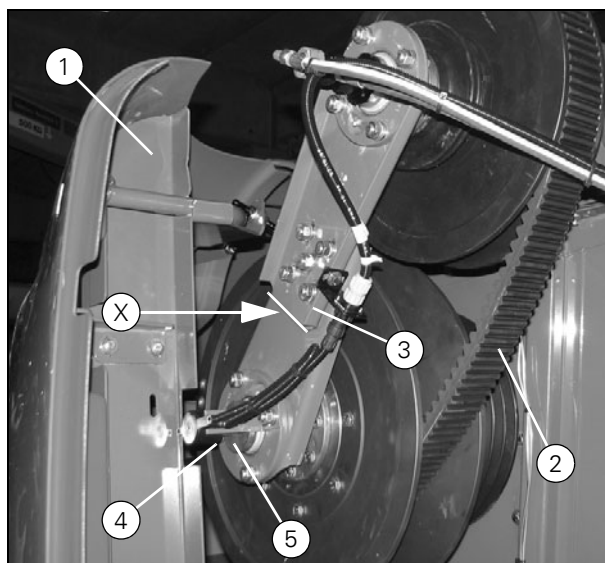


Рисунок 6

50142

5.2.5 Сборка механического вариатора

При сборке выполните пункты 1-7 в обратном порядке. Обратите внимание на следующее:

- Установите дистанционную втулку (M) и регулировочную прокладку (N) на вал (такое же количество, как и перед снятием).

ВАЖНОЕ ЗАМЕЧАНИЕ: Проверьте, как описано в разделе 5.2.2 на стр. 148, что оба полушкива вариатора правильно отрегулированы и вращаются параллельно друг другу.

- Отрегулируйте все ремни согласно инструкциям.

5.2.6 —Ремонт шкива механического вариатора

Выполните ремонт как описано в разделе 4.5.6 на стр. 131.

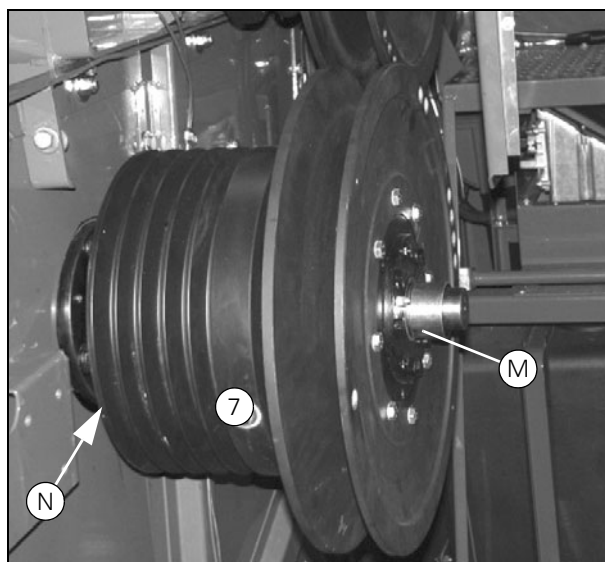


Рисунок 7

50315

5.2.7 Замена и ремонт электромагнитной муфты

1. Снимите ремень с двигателя как описано в разделе 11.5.7 на стр. 277.
2. Отверните коммутатор и гайку, затем снимите магнитную муфту с вала.
3. Снимите стопорное кольцо (A) и выпрессуйте ступицу (B) из подшипников при помощи трехкулачкового съемника.
4. Отверните крепления электромагнита на ступице в точках (C).
5. Отверните крепления диска муфты со шкива в точках (D).

При установке выполните пункты 1-5 в обратном порядке. Обратите внимание на следующее:

- Установите промежуточное кольцо (E) между подшипниками.
- Порядок установки различных деталей показан на (Рис. 11).
- Установите крепежный элемент как описано в разделе 17.7 на стр. 584.
- Затяните центральную гайку моментом 600 Нм.
- Убедитесь, что величина зазора (X) по всей окружности магнита находится в диапазоне $1,0 \pm 0,1$ мм.

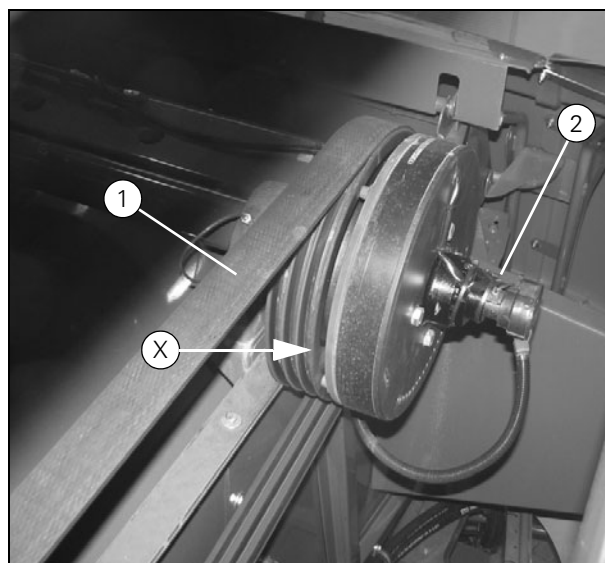


Рисунок 8

50214

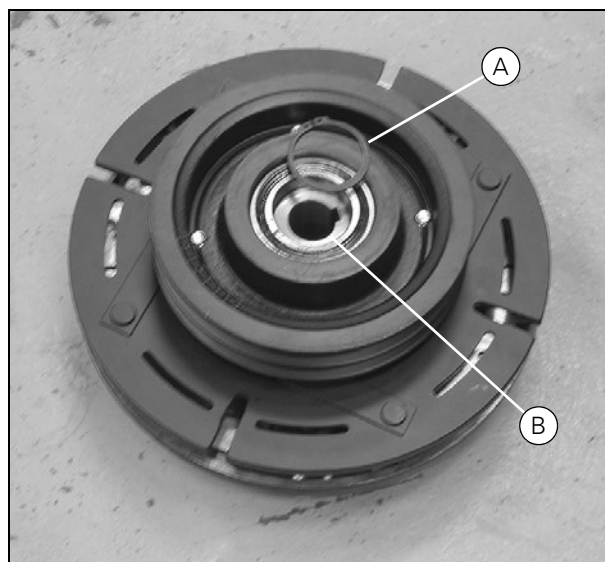


Рисунок 9

90535

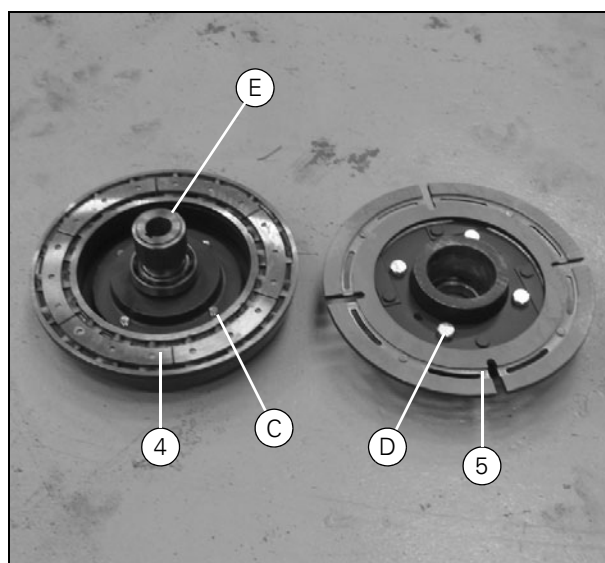


Рисунок 10

90534

5. Ротор

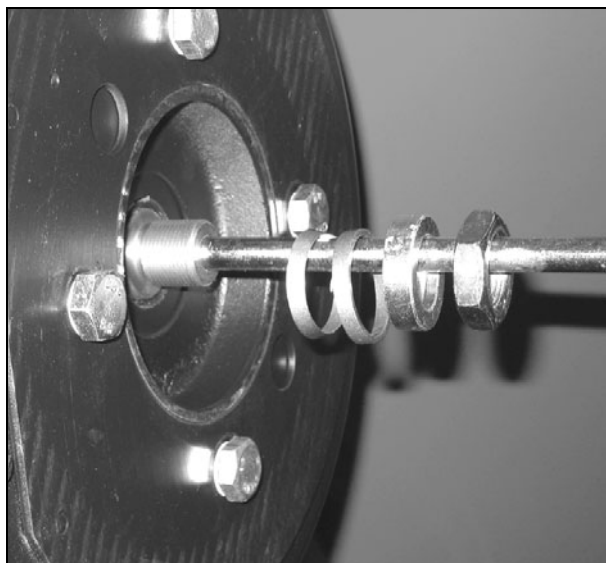


Рисунок 11

90533

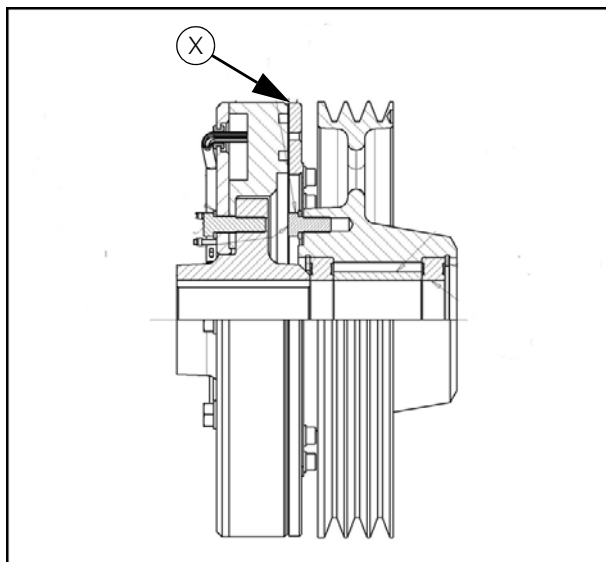


Рисунок 12

54415

5.3 Вал механического вариатора

5.3.1 Снятие

1. Снимите механический вариатор как описано в разделе 5.2.4 на стр. 150.
2. Снимите стопорное кольцо в правой части муфты.
3. Отверните болты и снимите ступицу вала.
4. Снимите уплотнение вала с обеих сторон.
5. Снимите стопорное кольцо ступицы.
6. Снимите стопорное кольцо с вала.
7. Нажмите на вал с подшипником (А) в направлении стрелки, чтобы извлечь его из ступицы.
8. Выпрессуйте подшипник (В) из ступицы.

5.3.2 Сборка

При сборке выполните пункты 1-8 в обратном порядке.

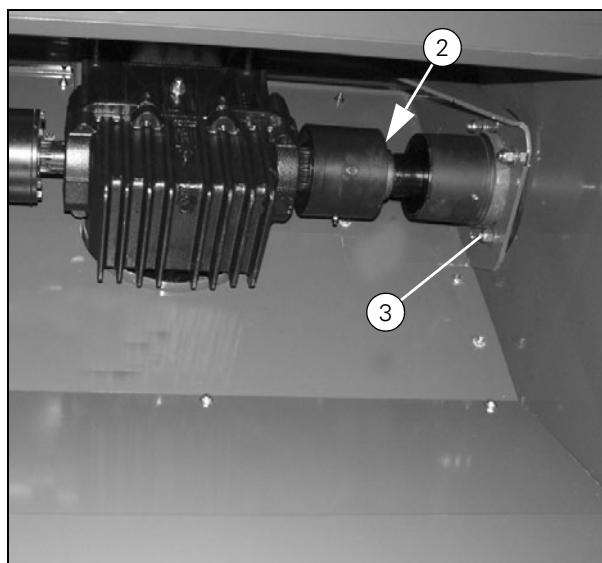


Рисунок 13

50131

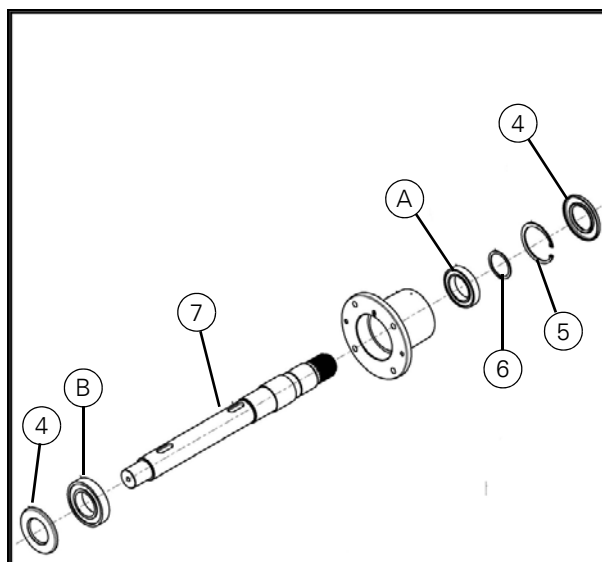


Рисунок 14

52913

5. Ротор

5.4 Конический редуктор

5.4.1 Снятие

1. Снимите заднюю панель.
2. Снимите шарнирный кронштейн.
3. Снимите крышку.
4. Отверните болты крепления муфты.
5. Отверните настроечный винт.
6. Отверните стопорные винты.
7. Снимите стопорное кольцо с обеих сторон.



Рисунок 15

50126

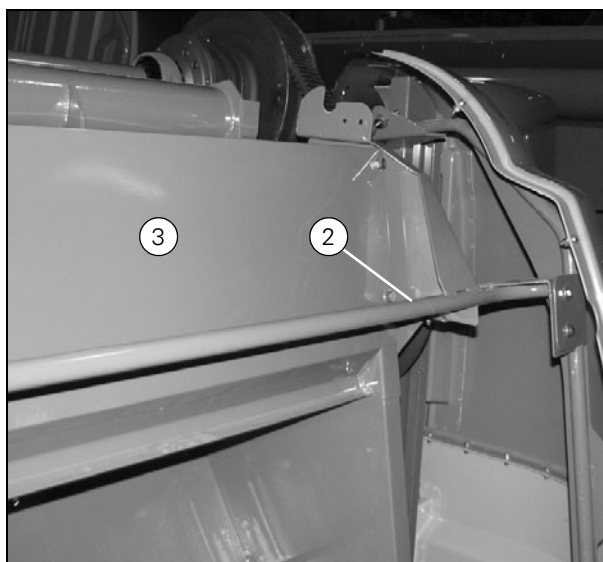


Рисунок 16

50100

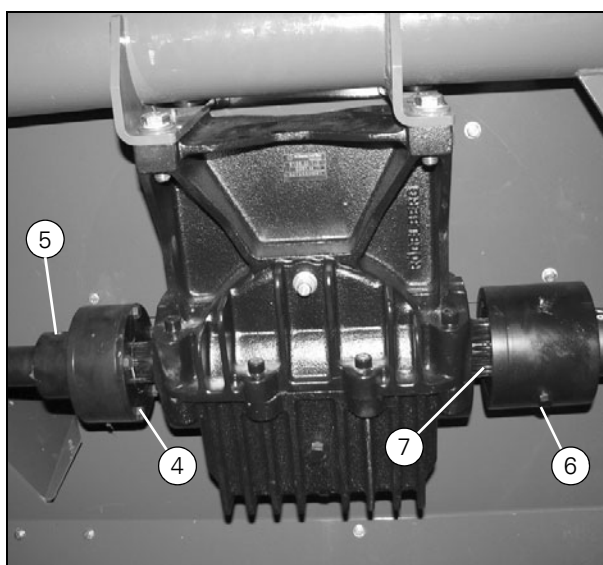


Рисунок 17

50104

8. Извлеките стопорный штифт.
9. Отодвиньте компоненты муфты от валов.
10. Открутите болты. Если редуктор не удается снять с кронштейна (А) вручную, снимите его с помощью монтировки.
11. При снятии редуктора с ротора поддерживайте редуктор с помощью крана или лебедки, затем поднимите его над машиной.

Примечание: Перед тем как отодвинуть редуктор назад необходимо отвернуть два направляющих штифта (В) крепления к кронштейну.

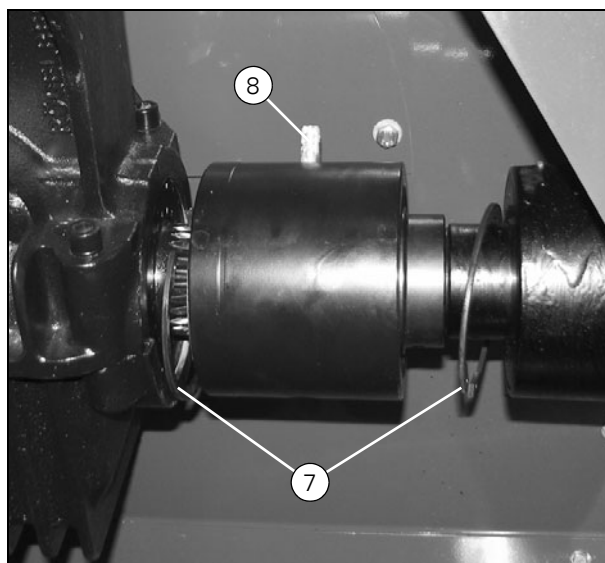


Рисунок 18

50111

5.4.2 Сборка

При сборке выполните пункты 1–11 в обратном порядке. Обратите внимание на следующее:

- Прежде чем окончательно закрепить редуктор, убедитесь что направляющие штифты (В) установлены на место, т.к. эти штифты гарантируют правильную установку редуктора относительно ротора.

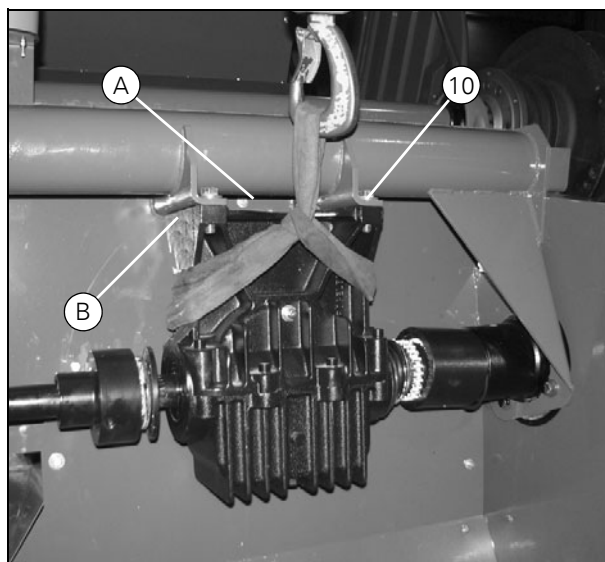


Рисунок 19

50113

5. Ротор

5.5 Ротор

5.5.1 Снятие

1. Снимите редуктор как описано в разделе 5.4.1 на стр. 154.
2. Снимите крышки (C), (D) и (E).
3. Снимите дверцу зернового бункера.
4. Открутите болты.

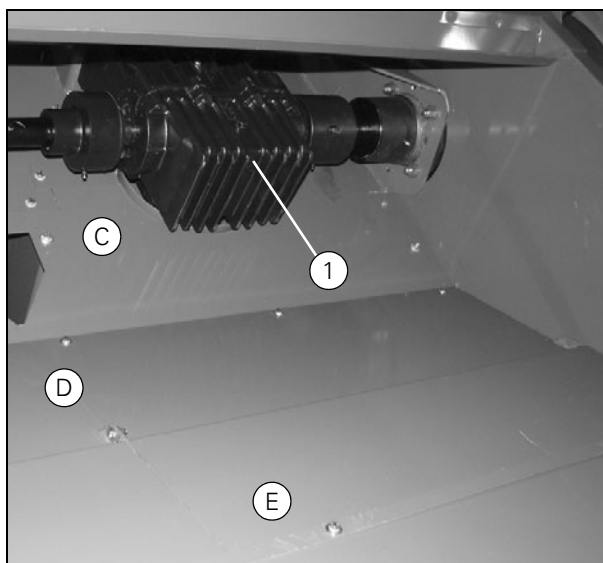


Рисунок 20

50129

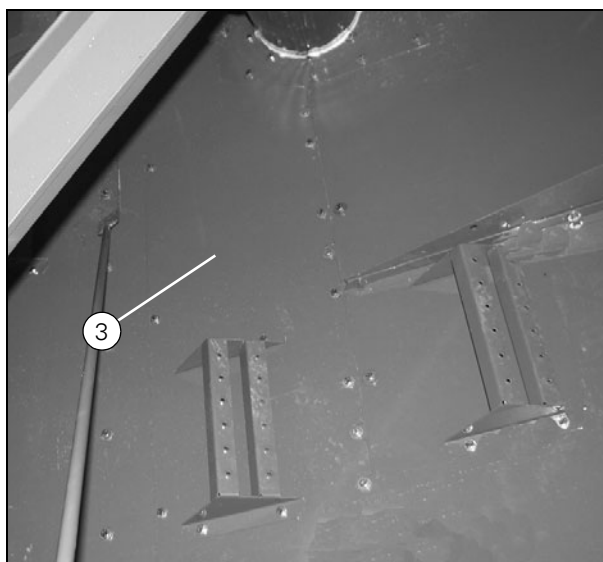


Рисунок 21

50114

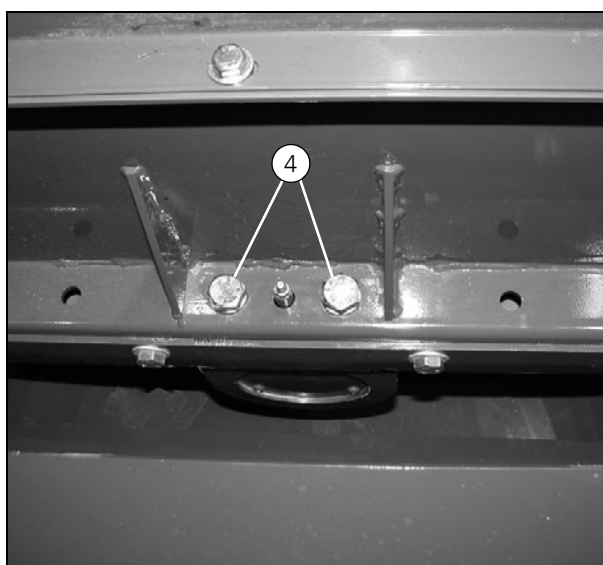


Рисунок 22

50120

- Осторожно отодвиньте ротор назад на небольшое расстояние с помощью крана или лебедки, чтобы извлечь его из корпуса.
- Когда ротор будет выдвинут приблизительно наполовину, ослабьте подвесные стропы и передвиньте их к центру ротора (на расстоянии ок. 2,25 м от конца) (Рис. 24), чтобы уравновесить ротор. Затем полностью извлеките ротор из машины.

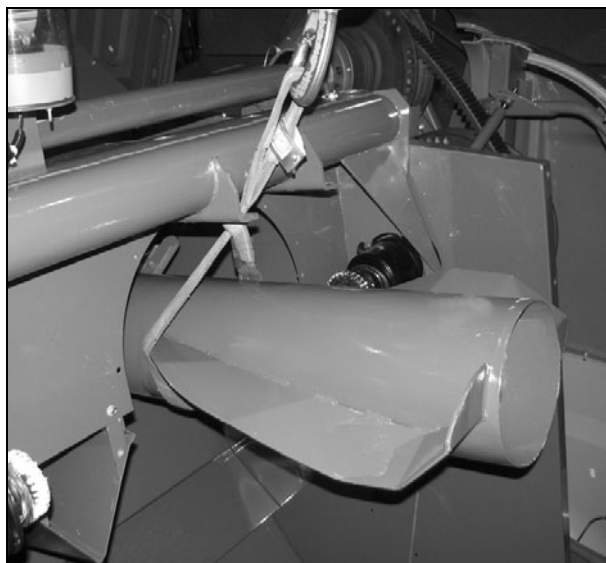


Рисунок 23

50121

5.5.2 Сборка

При сборке выполните пункты 1-6 в обратном порядке. Обратите внимание на следующее:

- Убедитесь, что уплотнительное кольцо (F) у смазочной трубки на переднем подшипнике установлено, прежде чем закрепить корпус подшипника.

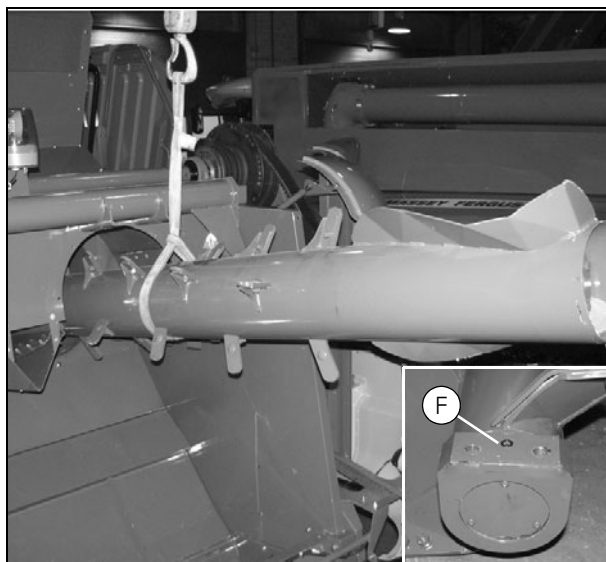


Рисунок 24

50122_50123

5.5.3 Замена переднего подшипника

- Снимите ротор как описано в разделе 5.5.1 на стр. 156.
- Снимите крышку подшипника.
- Снимите запорное кольцо и снимите подшипник с вала.

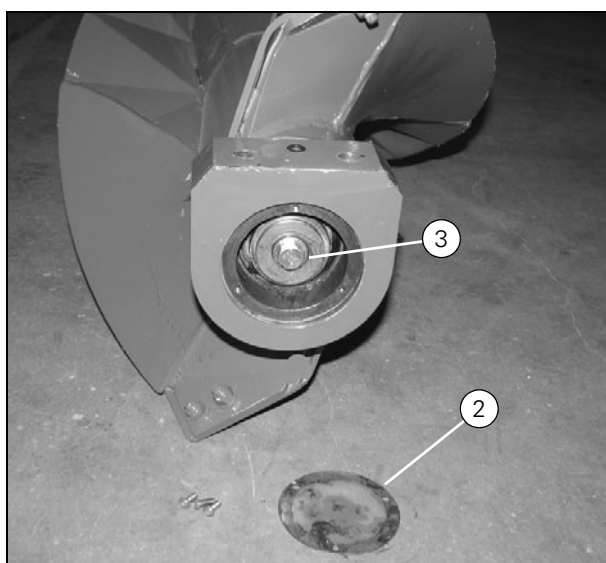


Рисунок 25

50124

5. Ротор

5.6 Корпус ротора

5.6.1 Снятие

ВАЖНОЕ ЗАМЕЧАНИЕ: В целях безопасности при снятии корпуса ротора необходимо использовать набор специальных инструментов (№ D86880265). Набор состоит из двух реек, которые устанавливаются в специально предназначенные для этого резьбовые отверстия в корпусе машины, и двух комплектов регулируемых опор, которые снабжены роликами, позволяющими полностью или частично выкатить корпус ротора из корпуса машины.

1. Снимите оба ротора как описано в разделе 5.5.1 на стр. 156.
2. Снимите вторую скатную доску, как описано в разделе 6.4.1 на стр. 170.
3. Снимите подбарабанье подающего транспортера ротора как описано в разделе 4.10.1 на стр. 144.
4. Снимите промежуточный вал.
5. Установите рейки на стенки машины. Установите имеющиеся болты в два отверстия в задней части (A). В остальные четыре резьбовые отверстия (B) заверните болты M12 с потайной головкой.
6. Установите короткие опоры в передней части корпуса ротора. Установите опорную трубу (C) между опорами и отрегулируйте их, так чтобы ролики опирались на рейки.

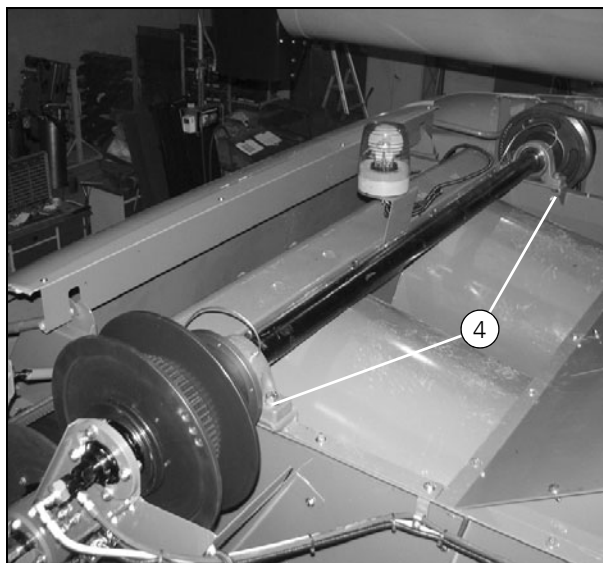


Рисунок 26

50246

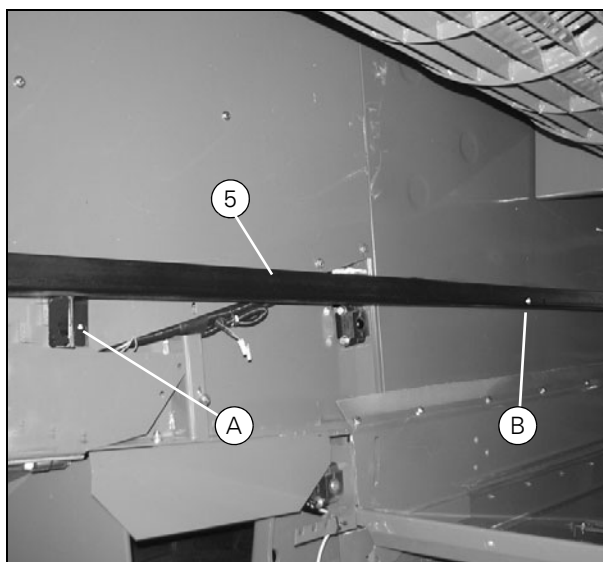


Рисунок 27

50249

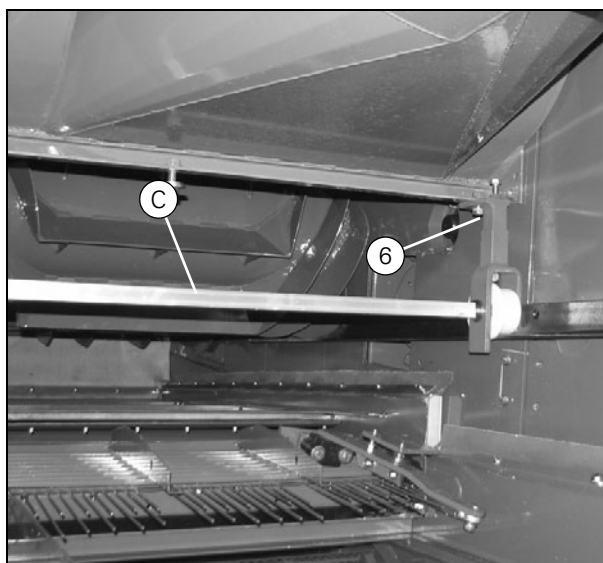


Рисунок 28

50238

5. Ротор

- Установите длинные опоры в задней части корпуса ротора (снимите вторую заднюю секцию решетки). Установите опорную трубу (D) между опорами и отрегулируйте их, так чтобы ролики опирались на рейки.

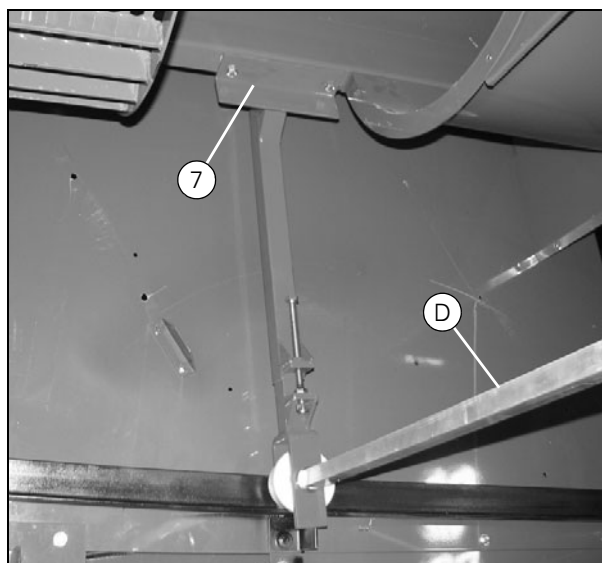


Рисунок 29

50240

- Снимите соединительные детали со стопорными штифтами с обеих сторон машины.

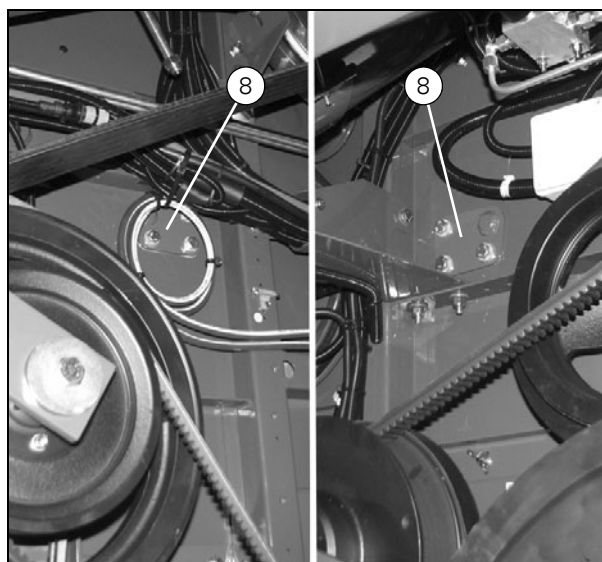


Рисунок 30

50242_50243

- Снимите болты в задней части корпуса ротора с обеих сторон машины.

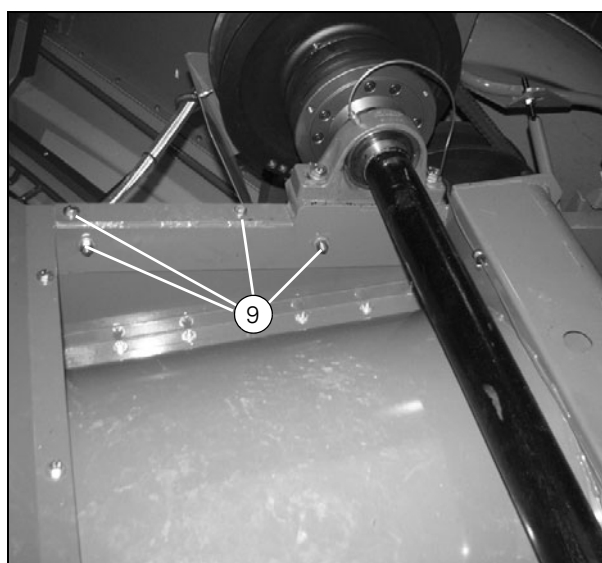


Рисунок 31

50248

5. Ротор

10. Корпус ротора теперь можно выдвинуть настолько, насколько позволяют рейки.
11. Чтобы полностью снять корпус ротора с машины, присоедините крюки к подъемным проушинам (J) и (K) и используйте кран, чтобы поднять корпус ротора, извлечь его из машины и установить на четыре опоры.

5.6.2 Сборка

При сборке выполните пункты 1-11 в обратном порядке.

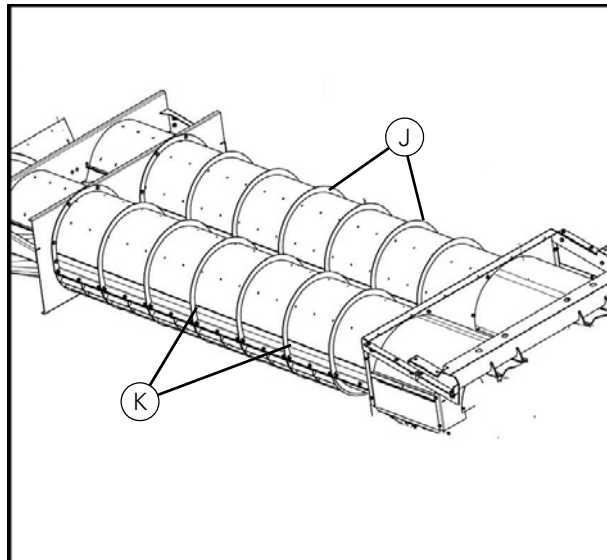


Рисунок 32

56022

5.6.3 Замена секций решетки

1. Снимите вторую скатную доску, как описано в разделе 6.4.1 на стр. 170.
2. Для снятия секций решетки теперь достаточно отвернуть болты с обеих сторон.

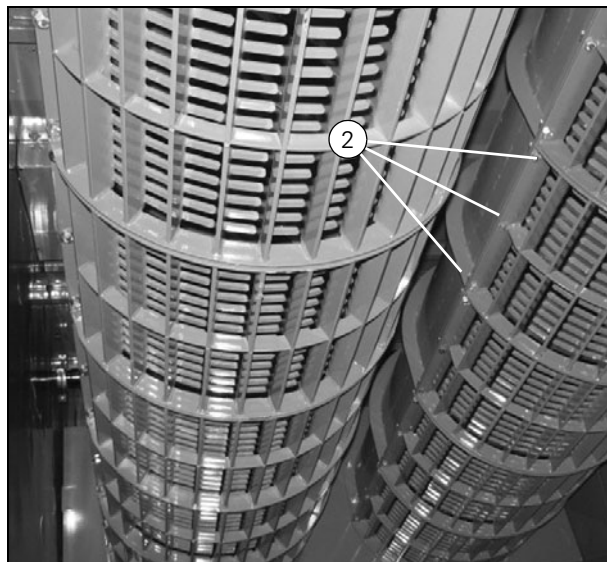


Рисунок 33

50309

6. Грохот - Веялка

Содержание

6.1	Общая информация	163
6.2	Веялка	164
6.2.1	Снятие	164
6.2.2	Сборка	165
6.2.3	Замена лопастей вентилятора	166
6.2.4	Замена пластин отражателя веялки	166
6.2.5	Замена уплотнений	166
6.3	Рама главной скатной зерновой доски	167
6.3.1	Снятие	167
6.3.2	Сборка	168
6.3.3	Замена поворотного рычага и подшипников	168
6.3.4	Замена уплотнений	169
6.4	Вторая скатная доска	170
6.4.1	Снятие	170
6.4.2	Сборка	170
6.4.3	Замена поворотного рычага и подшипников	171
6.4.4	Регулировка второй скатной доски	172
6.5	Верхний грохот	174
6.5.1	Снятие	174
6.5.2	Сборка	175
6.5.3	Замена поворотного рычага и подшипников	176
6.5.4	Замена уплотнений	176
6.5.5	Замена и калибровка привода - сита	177
6.6	Нижний грохот	178
6.6.1	Снятие	178
6.6.2	Сборка	179
6.6.3	Замена поворотного рычага и подшипников	179
6.6.4	Замена уплотнений	180
6.6.5	Настройка электрического сита - начальные настройки	180
6.7	Нижние шнеки	181
6.7.1	Снятие	181
6.7.2	Сборка	181
6.8	Эксцентриковый привод	182
6.8.1	Снятие	182
6.8.2	Сборка	183
6.8.3	Регулировка соединительной тяги/выравнивания грохотов	184
6.8.4	Замена подшипника соединительной тяги	185
6.8.5	Замена подшипников и вала эксцентрика	186
6.9	Трансмиссии	187
6.9.1	Замена и ремонт вариатора веялки	187
6.9.2	Регулировка вариатора веялки	188
6.9.3	Замена и ремонт промежуточного привода	189

6. Грохот - Веялка

6.1 Общая информация

Существует множество способов снятия веялки с машины. Однако практика показала, что метод, описанный ниже, является наиболее подходящим для машин, которые длительное время находились в эксплуатации.

6. Грохот - Веялка

6.2 Веялка

6.2.1 Снятие

1. Снимите правую, левую и центральную панели.
2. Снимите крышки вентилятора.
3. Снимите ремень как описано в разделе 11.3.4 на стр. 266.
4. Снимите датчик частоты вращения при помощи специального инструмента как описано в разделе 17.6 на стр. 583.

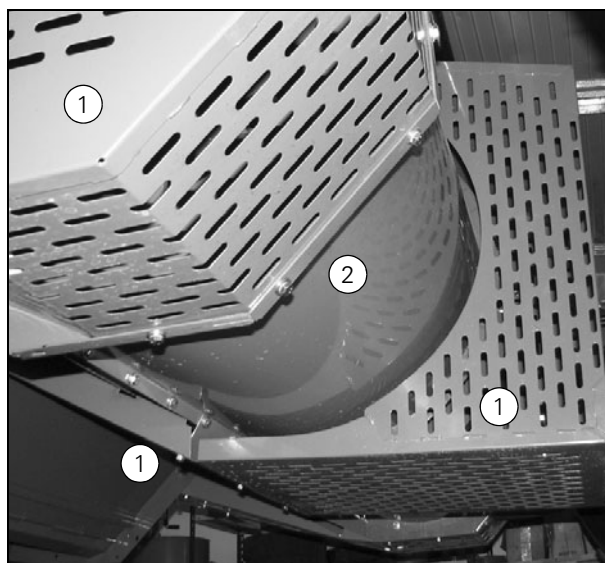


Рисунок 1

60067

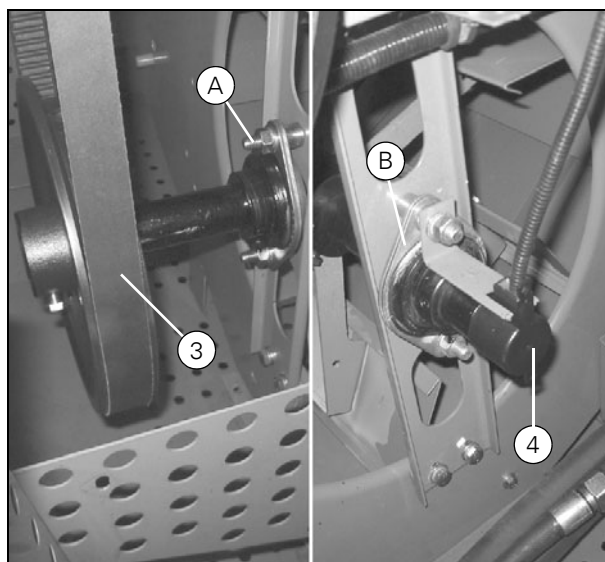


Рисунок 2

60144_60146

6. Грохот - Веялка

ВАЖНОЕ ЗАМЕЧАНИЕ: Перед снятием необходимо пометить места установки лопастей вентилятора, спицевых дисков и ступиц. Это необходимо для их установки в первоначальное положение и сохранения балансировки.

5. Снимите лопасти вентилятора.
6. Отсоедините спицевые диски от ступиц.
7. Снимите центральный опорный кронштейн.
8. Снимите внешний подшипниковый фланец на обеих сторонах (А) + (В) (Рис. 2).
9. Выдвиньте вал со спицевыми дисками через боковую панель корпуса веялки.

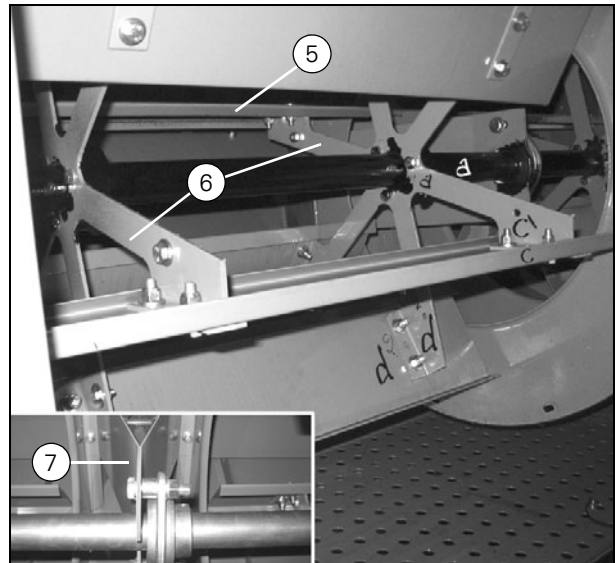


Рисунок 3

60143_60184



Рисунок 4

60150

6.2.2 Сборка

При сборке выполните пункты 1–9 в обратном порядке. Обратите внимание на следующее:

- Отрегулируйте зазор (С) между лопастями вентилятора и задним краем корпуса веялки до значения $8 + 2/-0$ мм. Разность значений на левой и правой стороне не должна превышать 2 мм. Регулировка производится перемещением фланцевых подшипников (А) + (В) (Рис. 2) (нижние отверстия крепления подшипников выполнены в виде пазов). Убедитесь, что расстояние (D) составляет мин. 8 мм.

ВАЖНОЕ ЗАМЕЧАНИЕ: При установке новых деталей балансировка вентилятора выполняется следующим образом: Установите все детали на вал и выполните балансировку узла. Отметьте расположение деталей, как описано выше, и разберите узел для установки на машину.

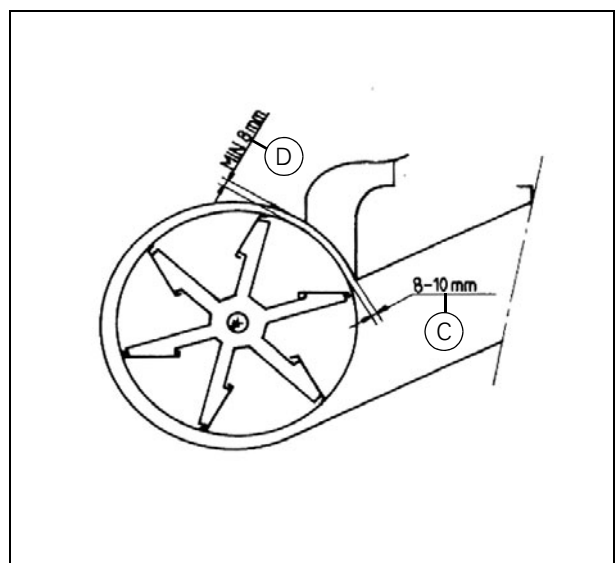


Рисунок 5

61201

6. Грохот - Веялка

6.2.3 Замена лопастей вентилятора

Выполните замену лопастей вентилятора, как описано в разделе 6.2.1 на стр. 164.

6.2.4 Замена пластин отражателя веялки

Для замены пластин отражателей необходимо снять сита и ступенчатые пластины согласно инструкциям, приведенным в руководстве оператора. Таким образом будет обеспечен доступ в машину через ее заднюю часть.

1. Отверните болты с левой стороны.
2. Отверните болты с правой стороны.
3. Теперь пластины можно сдвинуть назад и снять.

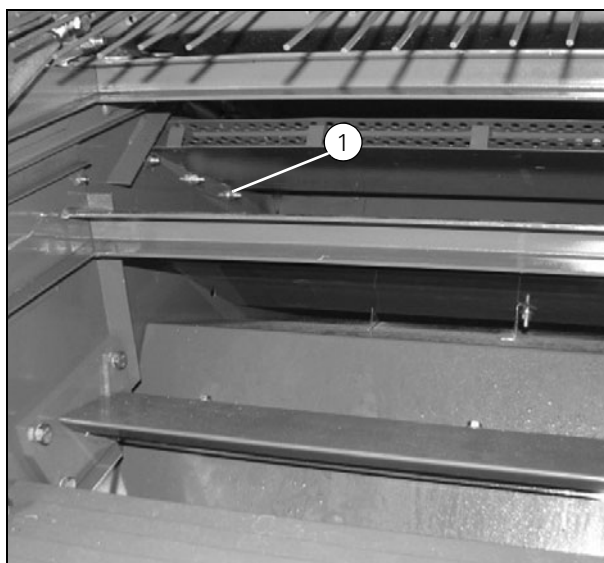


Рисунок 6

60164

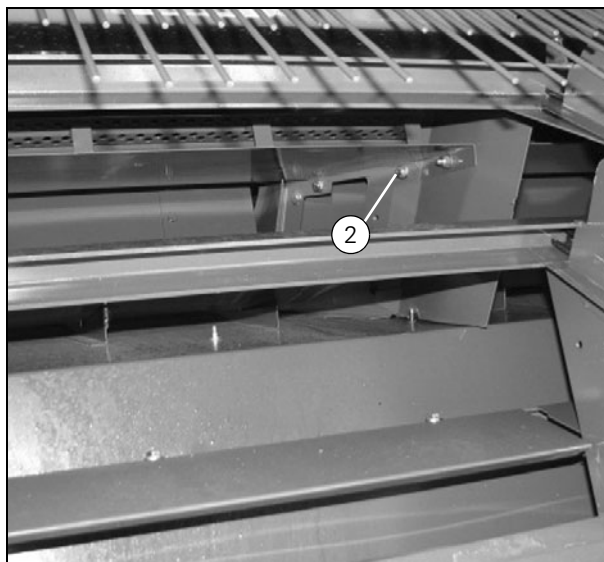


Рисунок 7

60165

6.2.5 Замена уплотнений

Для замены уплотнений необходимо снять сита и ступенчатые пластины согласно инструкциям, приведенным в руководстве оператора. Таким образом будет обеспечен доступ в машину через ее заднюю часть.

1. Снимите фиксаторы и замените верхнее уплотнение.
2. Выверните винты и замените нижнее уплотнение.



Рисунок 8

60180

6.3 Рама главной скатной зерновой доски

Для замены главной скатной зерновой доски необходимо снять сита и ступенчатые пластины согласно инструкциям, приведенным в руководстве оператора. Таким образом будет обеспечен доступ в машину через ее заднюю часть.

6.3.1 Снятие

1. Снимите вторую скатную доску, как описано в разделе 6.4.1 на стр. 170.
2. Снимите подбарабанье, как описано в разделе 4.3.1 на стр. 119.
3. Снимите заднюю часть главной скатной доски с грабельным удлинителем.
4. Снимите подшипниковый корпус на заднем шарнире. Открутите гайки через отверстия (E).
5. Снимите резиновое уплотнение, расположенное на веялке. Для облегчения работы сдвиньте центральный воздухоотражатель максимально вниз.
6. Снимите передний верхний подшипниковый корпус.
7. При помощи трех человек, двое из которых должны лежать под машиной, а один стоять снаружи, наклоните главную скатную доску назад, поднимите ее над корпусом веялки, а затем передвиньте вперед и вытащите из машины (Рис. 11).

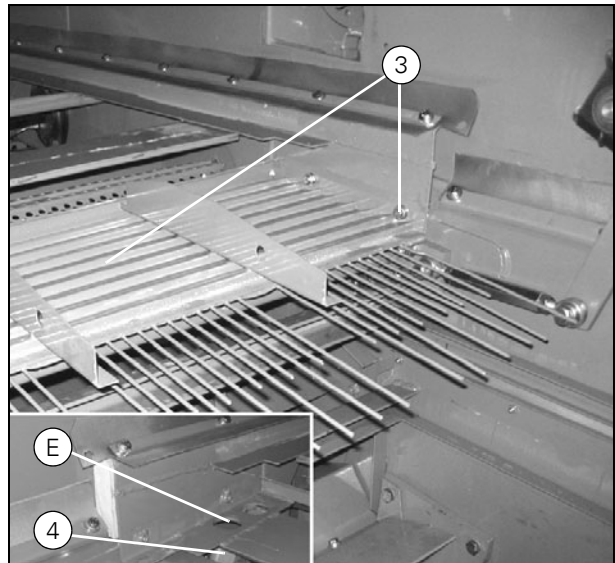


Рисунок 9

60359_60349

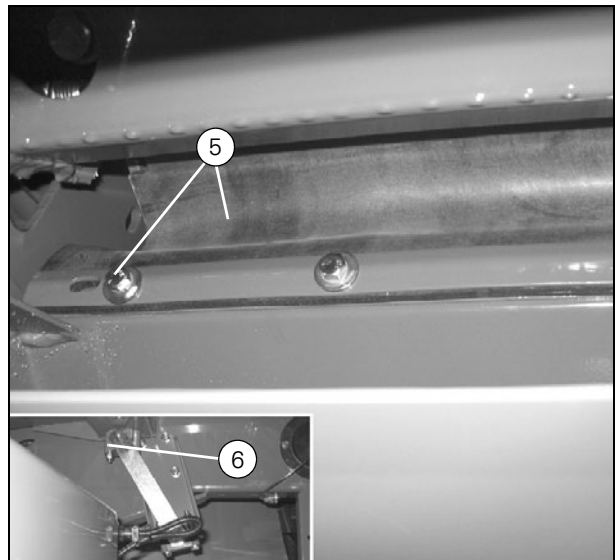


Рисунок 10

60191_60281



Рисунок 11

60280

6. Грохот - Веялка

6.3.2 Сборка

При сборке выполните пункты 1 - 7 в обратном порядке. Обратите внимание на следующее:

- Во время сборки установите уплотняющее кольцо на каждый болт (А) для удержания двух корпусов подшипника на месте. Это связано с тем, что после установки скатной доски на машину не остается свободного пространства для выполнения работ. Не забудьте установить прокладку (В) под нижний корпус.
- Убедитесь, что расстояние (С) между боковой панелью машины и главной скатной доской одинаково с обеих сторон с разницей ± 2 мм. Также проверьте, что боковые уплотнения прилегают к боковой панели машины по всей длине скатной доски.
- Убедитесь, что уплотнение (D) установлено и не имеет повреждений.

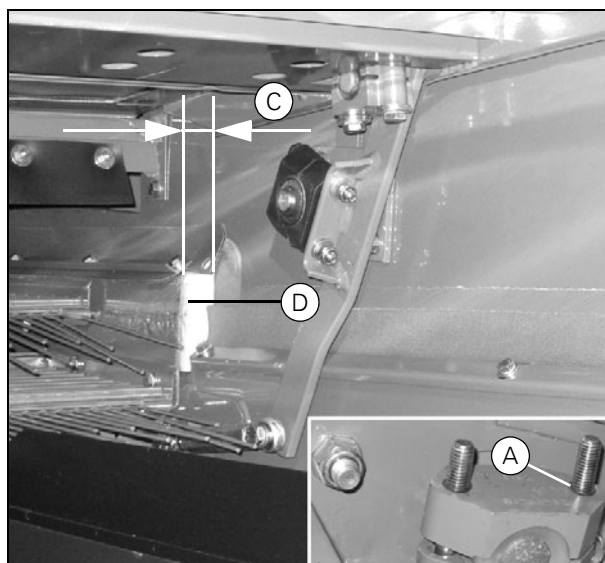


Рисунок 12

60290_60344

6.3.3 Замена поворотного рычага и подшипников

1. Разберите корпус подшипника и замените резиновые подшипники (А) и (В) в переднем поворотном рычаге. Снимите старый подшипник, разрезав его. Очистите подшипниковую шейку и установите новый подшипник. Расстояние (X) от середины подшипника до поворотного рычага должно быть равно 29 мм

Для замены заднего пластмассового подшипника на грохоте необходимо снять сита и ступенчатые пластины согласно инструкциям, приведенным в руководстве оператора. Таким образом будет обеспечен доступ в машину через ее заднюю часть.

2. Снимите корпус подшипника, как описано в разделе 6.3.1 на стр. 167.
3. Поднимите главную скатную доску и обоприте ее на деревянный брусок (D). Снимите старый подшипник при помощи съемника или разрезав его. Очистите подшипниковую шейку и установите новый подшипник. Перед установкой необходимо выдержать подшипник в горячей воде. Расстояние (F) от середины подшипника до кронштейна должно быть равно 43 мм.
4. Установите корпус подшипника, как описано в разделе 6.3.2 на стр. 168.

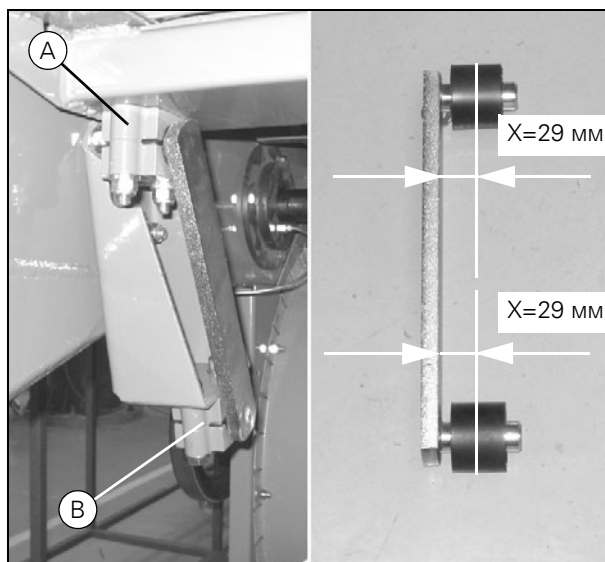


Рисунок 13

60282_60452

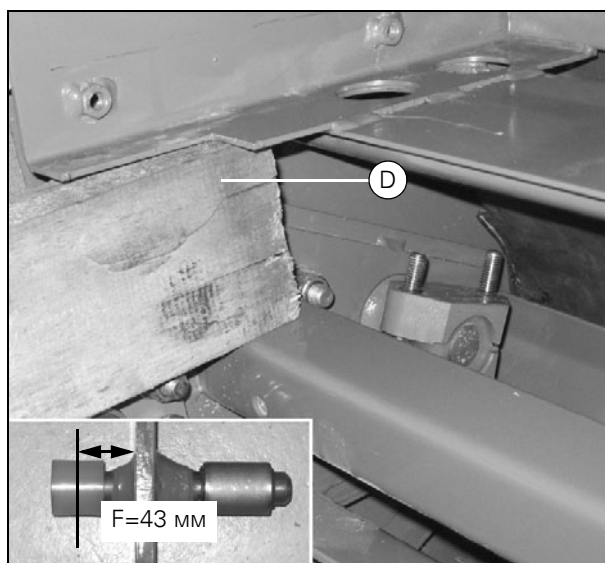


Рисунок 14

60348_60448

6. Грохот - Веялка

6.3.4 Замена уплотнений

Для замены уплотнений, установленных вдоль боковых панелей и в центральной части машины, необходимо снять сита согласно инструкциям, приведенным в руководстве оператора.

1. Снимите главный приемный элеватор, как описано в разделе 3.2.1 на стр. 92.
2. Снимите камнеуловитель как описано в разделе 4.2.1 на стр. 118.
3. Отверните болты, которые доступны перед уплотнениями.
4. Удаление оставшихся болтов выполняется через заднюю часть машины.
5. Замените уплотнения (G) и (H). Перед установкой уплотнений осмотрите края на наличие вмятин и повреждений.
6. Приклейте уплотнение (J) к раме машины с обеих сторон.

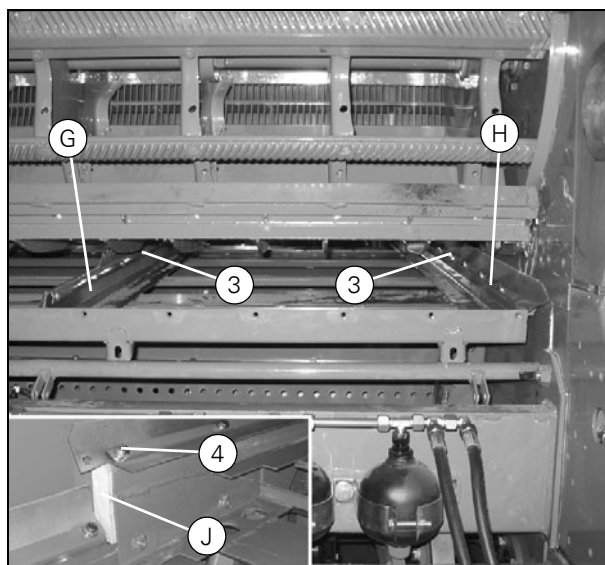


Рисунок 15

60360_60349

6. Грохот - Веялка

6.4 Вторая скатная доска

6.4.1 Снятие

1. Поворачивайте молотильный механизм до тех пор, пока главная скатная доска не окажется в центральном положении.
2. Отсоедините передний поворотный рычаг в точках (B) и (C), опустите доску на пальцы (D).
3. Отсоедините задний поворотный рычаг в точках (E) и (F).
4. Отсоедините опорный кронштейн.
5. Отсоедините фонарь.
6. Один человек должен забраться под машину, второй должен стоять снаружи. Поднимите вторую скатную зерновую доску, сдвиньте назад и опустить под соломорезку.

6.4.2 Сборка

При сборке выполните пункты 1–6 в обратном порядке. Обратите внимание на следующее:

- Не забудьте установить прокладку между кронштейном подшипника и второй скатной доской на переднем поворотном рычаге (B) (Рис. 16).
7. Проверьте регулировку второй скатной доски, как описано в разделе 6.4.4 на стр. 172.

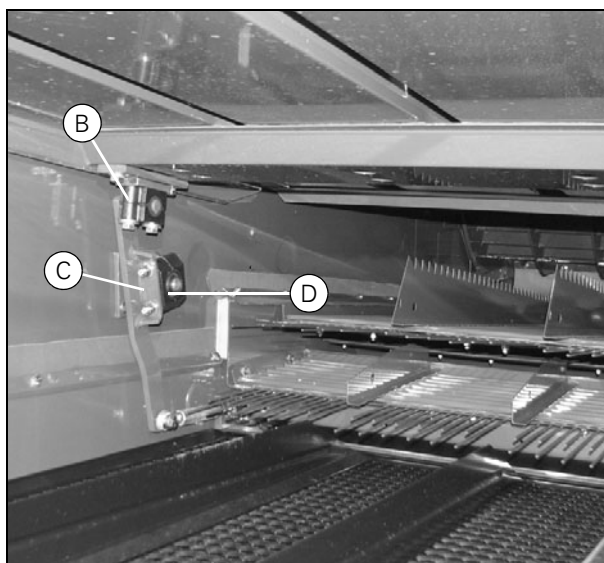


Рисунок 16

60194

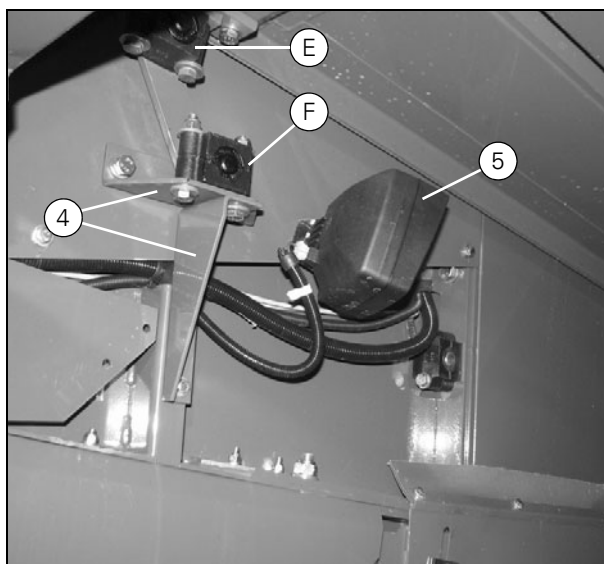


Рисунок 17

60195

6. Грохот - Веялка

6.4.3 Замена поворотного рычага и подшипников

1. Разберите корпус подшипника и замените резиновые подшипники (С) и (D) в заднем поворотном рычаге. Снимите старый подшипник, разрезав его. Очистите подшипниковую шейку и установите новый подшипник. Расстояние (F) от середины подшипника до поворотного рычага должно быть равно 26 мм. Приклейте подшипник к подшипниковой шейке при помощи состава Loctite 480.
2. Разберите корпус подшипника и замените резиновый подшипник (E) в верхней части переднего поворотного рычага. Снимите старый подшипник, разрезав его. Очистите подшипниковую шейку и установите новый подшипник. Расстояние (F) от середины подшипника до поворотного рычага должно быть равно 26 мм. Приклейте подшипник к подшипниковой шейке при помощи состава Loctite 480.
3. Разберите корпус подшипника, снимите кронштейн (L) и замените подшипник (K). Для снятия подшипника разрежьте внутреннюю металлическую втулку при помощи болгарки. Очистите подшипниковую шейку и установите новый подшипник. Расстояние (G) от середины подшипника до кронштейна должно быть равно 42 мм.

Примечание: Пазы в кронштейне подшипника (L) должны быть направлены назад, внутрь машины.

ВАЖНОЕ ЗАМЕЧАНИЕ: При установке корпуса подшипника (K) необходимо установить втулку (M) толщиной 2 мм между двумя частями корпуса на одном из болтов (только на одном!).

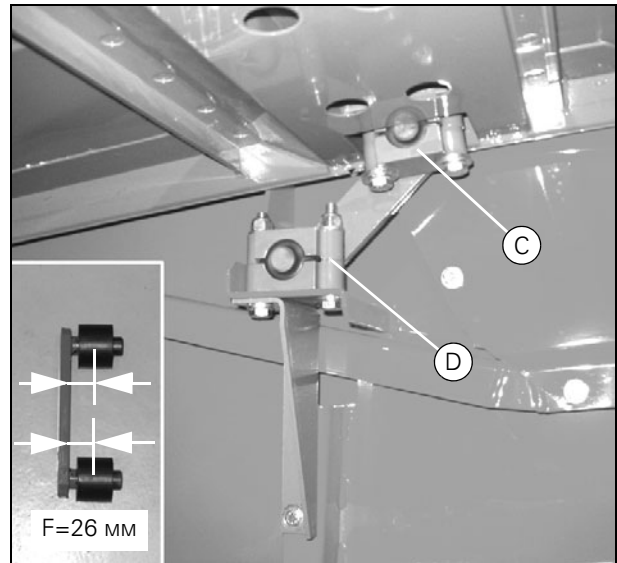


Рисунок 18

60289_60456

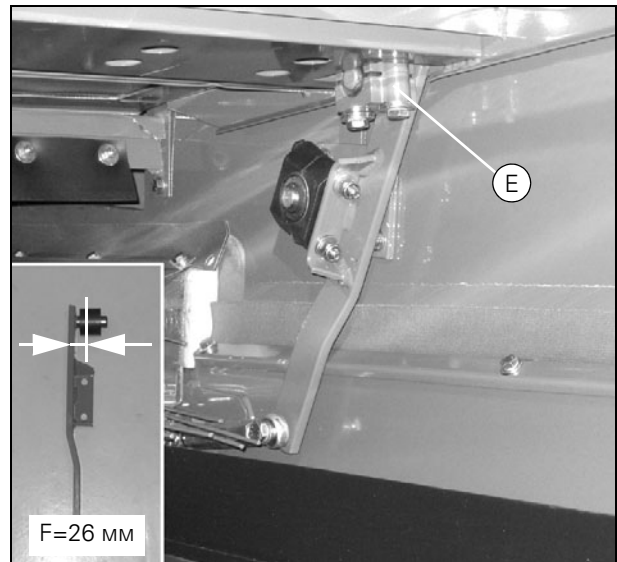


Рисунок 19

60290_60456

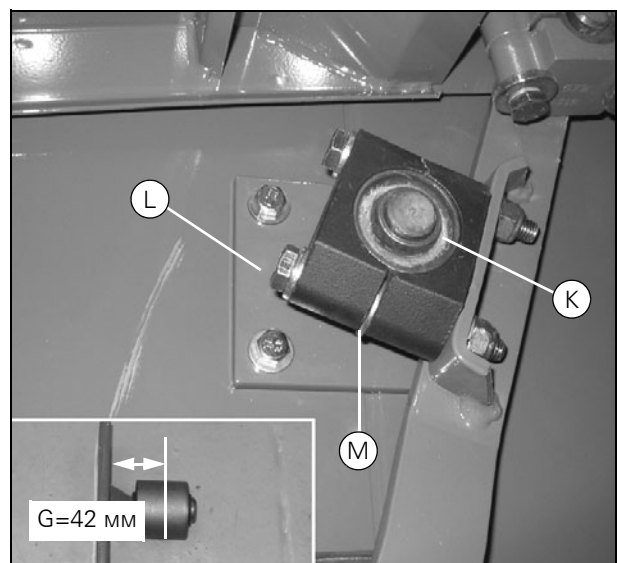


Рисунок 20

60358_60457

6. Грохот - Веялка

6.4.4 Регулировка второй скатной доски

1. Поверните молотильный механизм так, чтобы эксцентрик привода грохота оказался в верхнем или нижнем положении. Теперь вторая скатная доска находится в центральном положении.

ВАЖНОЕ ЗАМЕЧАНИЕ: При выполнении регулировки второй скатной доски необходимо ослабить крепления всех резиновых подшипников. После окончания регулировки подшипники переместятся в "нейтральное" положение.

2. Отрегулируйте длину соединительной тяги до 197 мм (приблизительно).
3. Проверьте положение второй скатной доски в поперечном направлении. Зазор между боковой панелью машины и второй скатной доской должен быть равен 7 ± 2 мм, а зазор между поворотным рычагом и краем второй скатной доски = 2 ± 1 мм.
4. Отрегулируйте угол между передним поворотным рычагом и вертикальным соединением на боковой панели машины. Угол должен быть равен $14 \pm 1^\circ$. Регулировка выполняется изменением длины соединительной тяги.

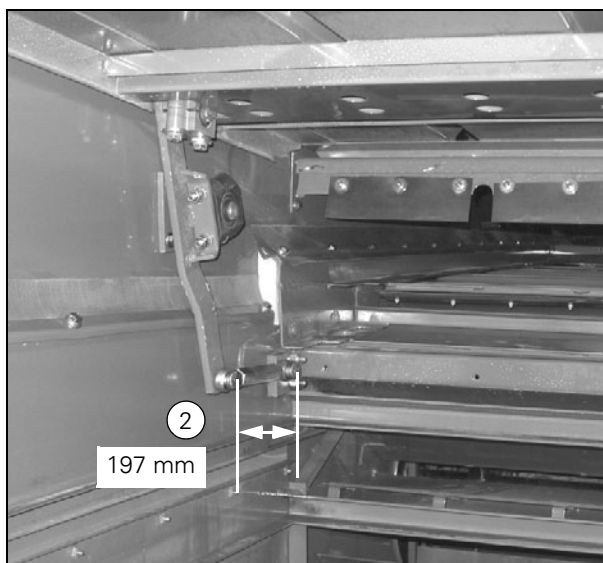


Рисунок 21

60264

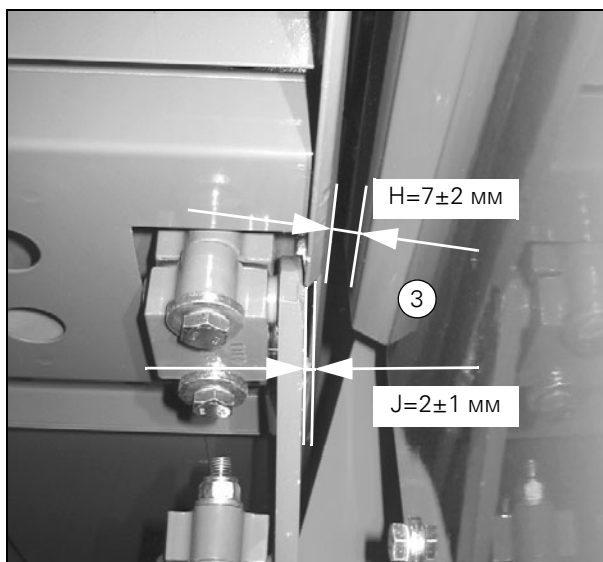


Рисунок 22

60279

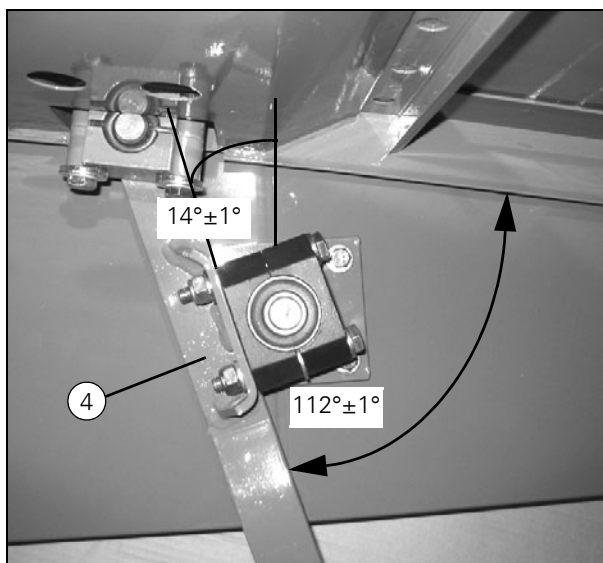


Рисунок 23

60295

6. Грохот - Веялка

- Отрегулируйте угол между задним рычагом наклона и кронштейном подшипника до 57° . Регулировка выполняется перемещением подшипникового кронштейна в продольном направлении.

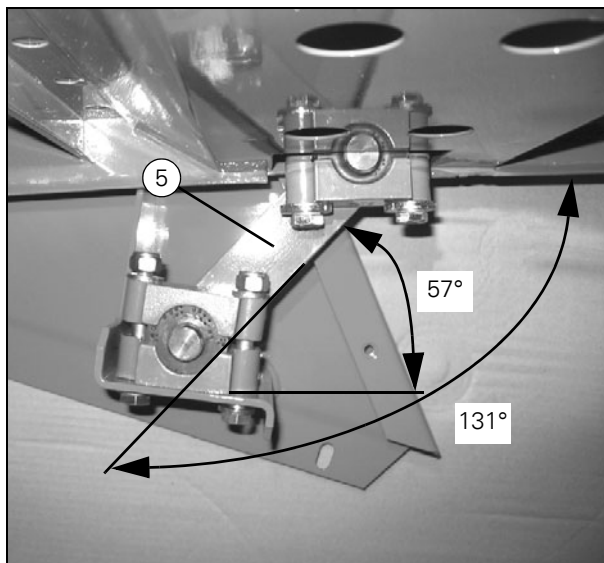


Рисунок 24

60294

6. Грохот - Вейлка

6.5 Верхний грохот

6.5.1 Снятие

1. Снимите верхнее и нижнее сито в соответствии с руководством оператора.
2. Снимите корпус подшипника на передней подвеске внутри машины. Отверните гайки через отверстия (А). Зафиксируйте главную скатную доску на корпусе вейлки.
3. Снимите соединительную тягу второй скатной доски.
4. Снимите подшипники (В) и (С).
5. Снимите подвеску подшипника.
6. Снимите задний поворотный рычаг.
7. Теперь можно достать грохот из машины через заднюю часть.

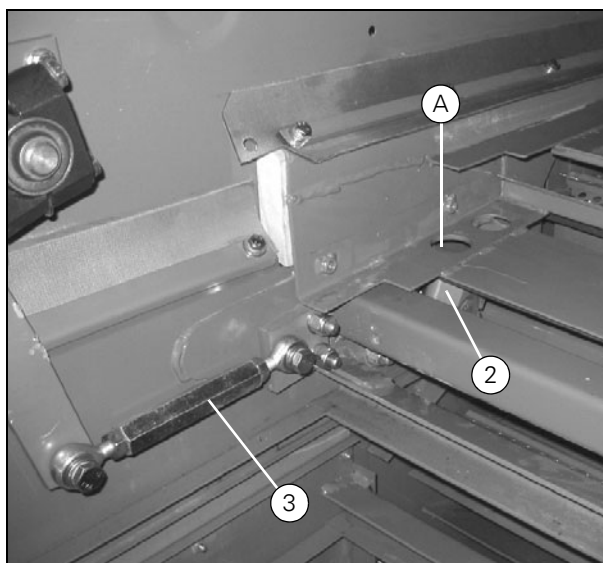


Рисунок 25

60 349А

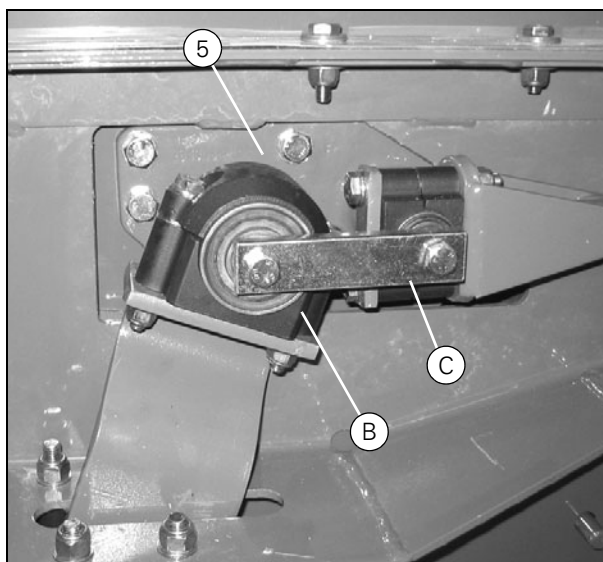


Рисунок 26

60446

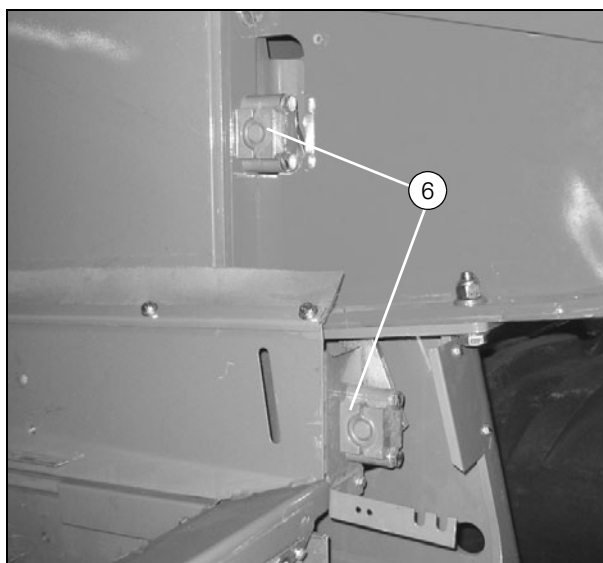


Рисунок 27

60441

6. Грохот - Веялка

6.5.2 Сборка

При сборке выполните пункты 1 - 7 в обратном порядке. Обратите внимание на следующее:

- Перед затягиванием креплений резиновых подшипников установите грохот в центральное положение.
- Убедитесь, что расстояние (D) между боковой панелью машины и грохотом одинаково с обеих сторон и равняется ± 2 мм. Также проверьте, что боковые уплотнения прилегают к боковой панели машины по всей длине.
- Убедитесь, что угол между вертикальной частью корпуса машины и поворотным рычагом равен $24^\circ \pm 1^\circ$. Грохот при этом должен находиться в центральном положении (эксцентрик в верхнем или нижнем положении).

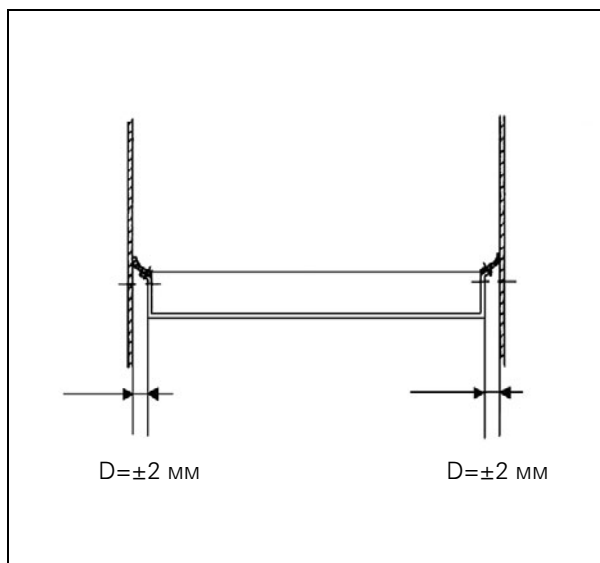


Рисунок 28

64000

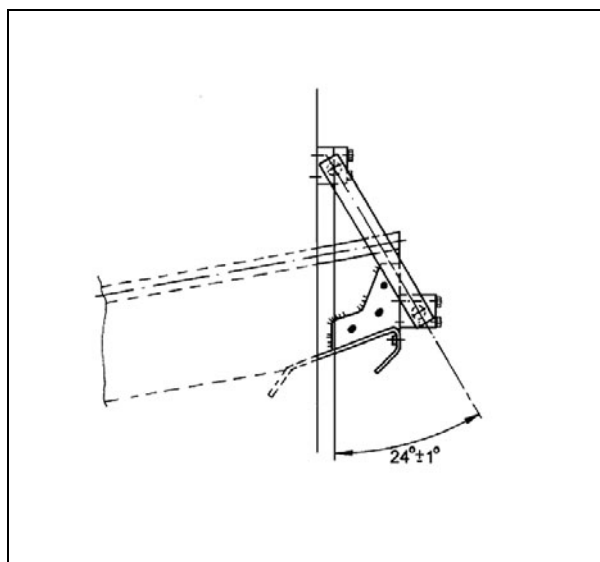


Рисунок 29

68000

6. Грохот - Веялка

6.5.3 Замена поворотного рычага и подшипников

1. Разберите корпус подшипника и замените резиновые подшипники (E) и (F) в заднем поворотном рычаге. Снимите старый подшипник, разрезав его. Очистите подшипниковую шейку и установите новый подшипник. Расстояние (X) от середины подшипника до поворотного рычага должно быть равно 29 мм. Приклейте подшипник к подшипниковой шейке при помощи состава Loctite 480.
2. Разберите корпус подшипника, снимите кронштейн (J) и замените подшипники (G) и (H) на переднем поворотном рычаге, как описано в разделе 6.5.1 на стр. 174 Для снятия старого подшипника разрежьте внутреннюю металлическую втулку отрезной машиной. Очистите подшипниковые шейки и установите на них новые подшипники. Расстояние (Y) от середины подшипника до кронштейна должно быть равно 63 мм.
3. Снимите пластмассовый подшипник (K) при помощи съемника или разрезав его. Очистите подшипниковую шейку и установите новый подшипник. Перед установкой необходимо выдержать подшипник в горячей воде. Расстояние (Z) от середины подшипника до кронштейна должно быть равно 43 мм.

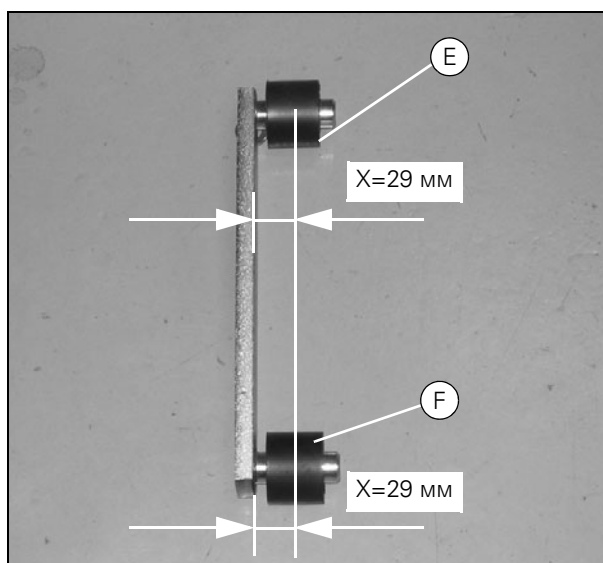


Рисунок 30

60 452A

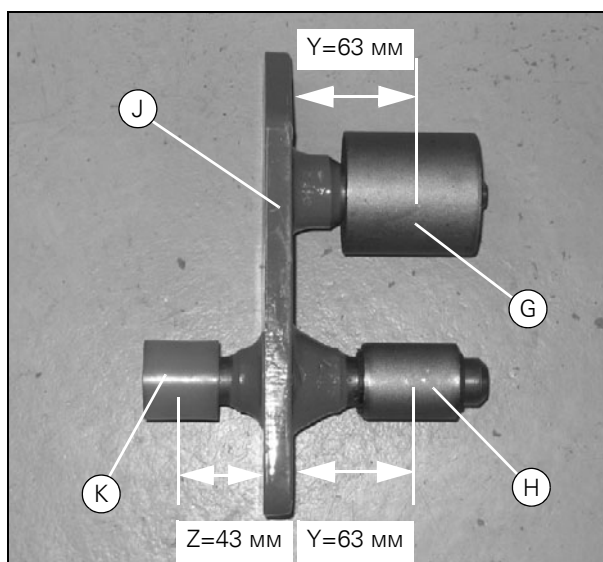


Рисунок 31

60 448A

6.5.4 Замена уплотнений

1. Снимите верхнее сито в соответствии с инструкциями руководства оператора.
2. Снимите опорную балку и замените уплотнение (A). Перед установкой уплотнений осмотрите края на наличие вмятин и повреждений.

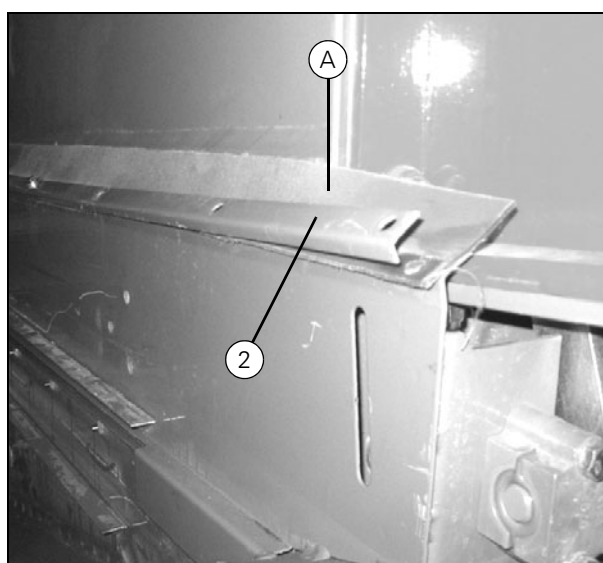


Рисунок 32

60361

6. Грохот - Веялка

6.5.5 Замена и калибровка привода - сита

ВАЖНОЕ ЗАМЕЧАНИЕ: Перед снятием сит и приводов пометьте их расположение. Это необходимо для правильной установки при сборке и выполнения электрической регулировки.

1. Снимите верхнее сито в соответствии с инструкциями руководства оператора.
2. Снимите электрические приводы и подключите электрический разъем (А) в указанное место на комбайне. Установите шток поршня в среднее положение между крайними точками.
3. Выполните калибровку каждого привода в DATAVISION следующим образом:
"Main menu(Главное меню)|Coding(Кодировка)|Sieve calibration(Калибровка сита)"
4. Для первоначальной настройки сит значение ячейки сита в DATAVISION должно быть равно 12 мм. ("Main menu(Главное меню)|Settings(Настройки)|Harvest settings(Настройки урожая)|Electrical sieve(Электрическое сито)")
5. Закройте ячейки сита, а затем откройте до 12 мм. Используйте калибр (В), предназначенный для регулировки подбарабана.
6. Установите каждый привод в помеченное место, не перемещая сито или шток поршня. При необходимости отрегулируйте шток поршня (С) в нижней части сита так, чтобы можно было установить болты (с головкой под шплинт) в точках (D).
7. Затяните гайку с регулировочной рукояткой моментом 10 Нм. Затяните контргайку и установите размер ячейки 14 мм на удлинителе сита при помощи рукоятки (E).
8. Установите сита в отмеченные ранее места.
9. Выполните окончательную проверку настроек в DATAVISION, установив новое значение, которое отличается от ранее установленного на 3 мм. Проверьте размер ячеек сита при помощи калибра и, при необходимости, выполните регулировку при помощи соединительной тяги. (Один поворот соответствует изменению размера приблизительно на 1,5 мм).

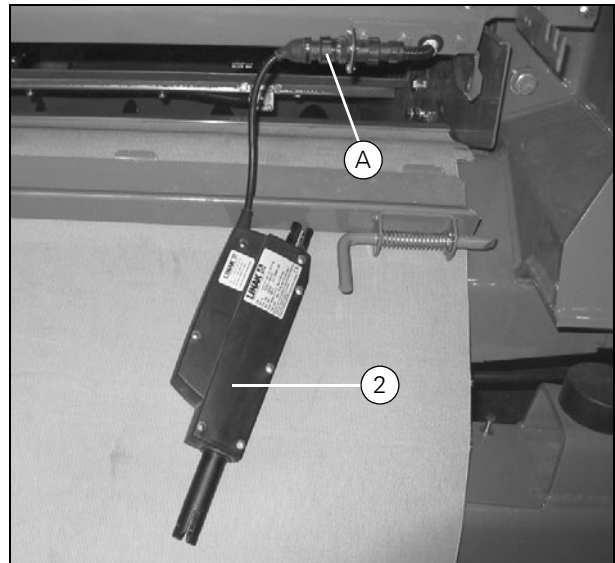


Рисунок 33

60473

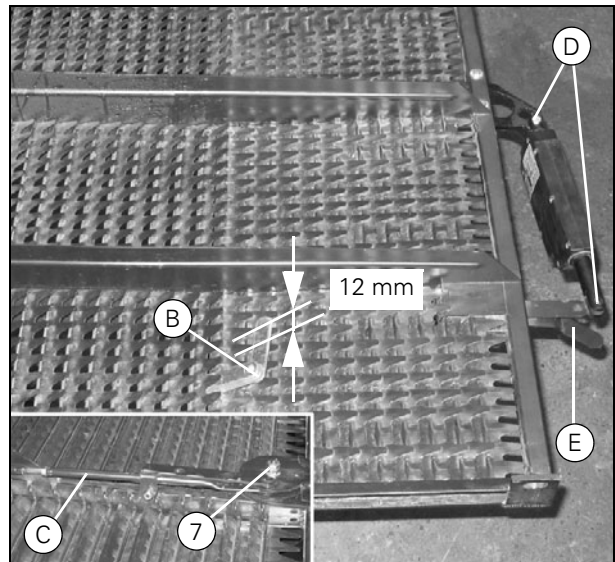


Рисунок 34

60479_60482

6. Грохот - Веялка

6.6 Нижний грохот

6.6.1 Снятие

1. Снимите верхний грохот как описано в разделе 6.5.1 на стр. 174.
2. Снимите защитный кожух.
3. Снимите задний поворотный рычаг.
4. Снимите поперечную подвеску подшипника.
5. Снимите подшипник.
6. Снимите распорку внутри машины.
7. Снимите кронштейн подшипникового узла.
8. Теперь можно достать грохот из машины через ее заднюю часть.

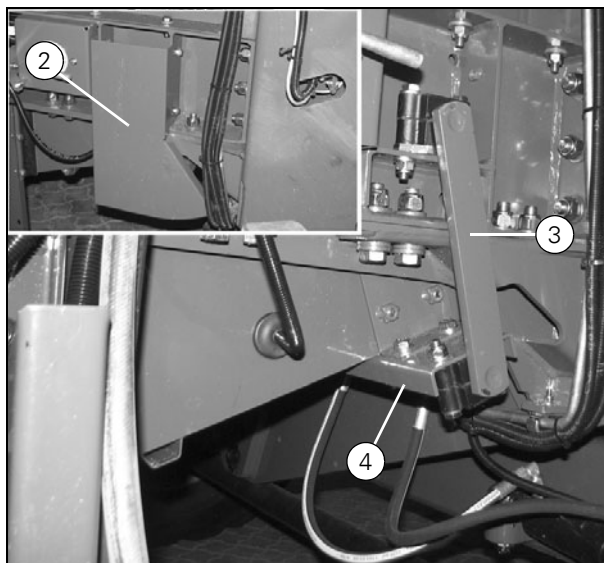


Рисунок 35

60202_60200

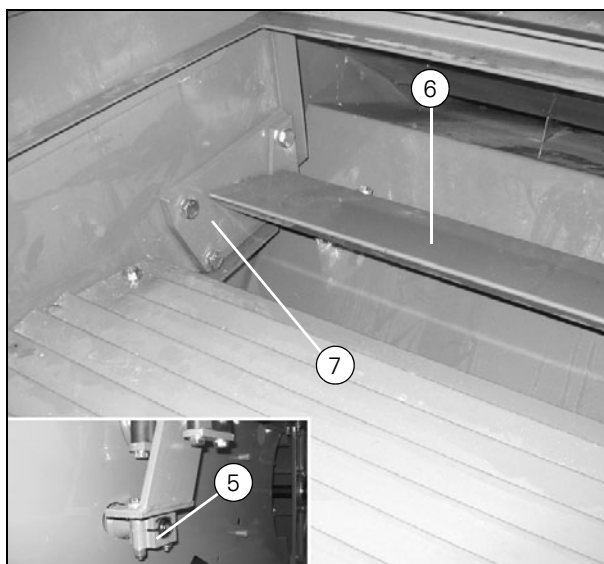


Рисунок 36

60433_60447

6. Грохот - Веялка

6.6.2 Сборка

При сборке выполните пункты 1–8 в обратном порядке. Обратите внимание на следующее:

- Перед затягиванием креплений резиновых подшипников установите грохот в центральное положение.
- Убедитесь, что расстояние между боковой панелью машины и грохотом одинаково с обеих сторон и равняется ± 2 мм. Также проверьте, что боковые уплотнения прилегают к боковой панели машины по всей длине.
- Убедитесь, что угол между вертикальной частью корпуса машины и поворотным рычагом равен $105^\circ \pm 1^\circ$. Грохот при этом должен находиться в центральном положении (эксцентрик в верхнем или нижнем положении).

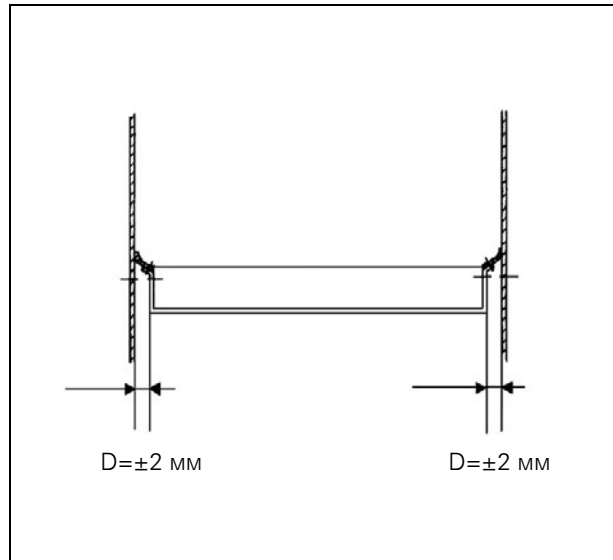


Рисунок 37

64000

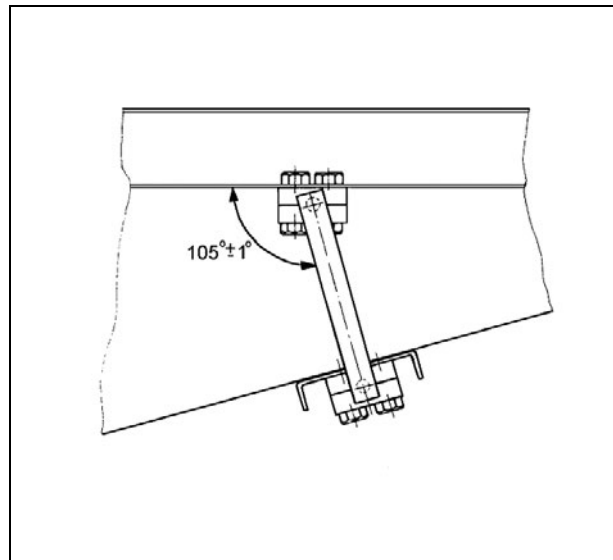


Рисунок 38

69000

6.6.3 Замена поворотного рычага и подшипников

1. Разберите корпус подшипника и замените резиновые подшипники (B) и (C) на заднем поворотном рычаге и в подшипник (D) на переднем поворотном рычаге. Снимите старый подшипник, разрезав его. Очистите подшипниковую шейку и установите новый подшипник. Расстояние (X) от середины подшипника до поворотного рычага должно быть равно 29 мм. Расстояние (Y) от середины подшипника до опорного кронштейна должно быть равно 65 мм. Приклейте подшипник к шейке при помощи состава Loctite 480.

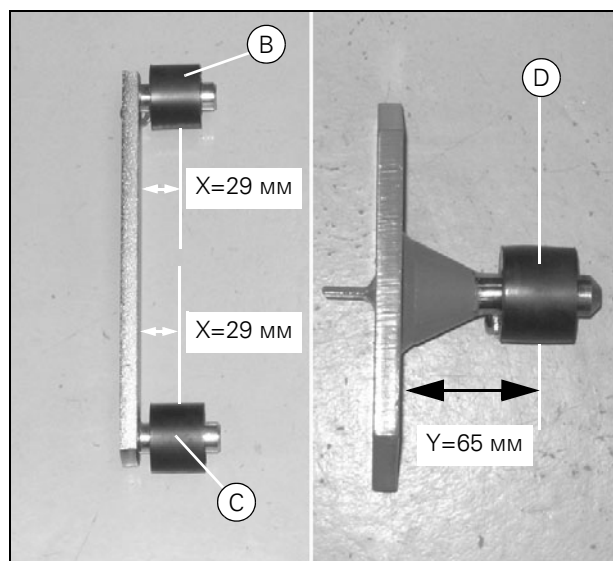


Рисунок 39

60452_60449

6. Грохот - Веялка

6.6.4 Замена уплотнений

1. Снимите верхний грохот, как описано в разделе 6.5.1 на стр. 174.
2. Снимите опорную балку и замените уплотнение (А). Перед установкой уплотнений осмотрите края на наличие вмятин и повреждений.

6.6.5 Настройка электрического сита - начальные настройки

1. Снимите верхнее и нижнее сито в соответствии с руководством оператора.
2. Выполните начальную настройку нижнего грохота таким же образом, что и для верхнего грохота (как описано в разделе 6.5.5 на стр. 177). Однако ячейки должны быть открыты на 10 мм.



Рисунок 40

60450

6. Грохот - Веялка

6.7 Нижние шнеки

Описанные ниже операции относятся к обоим нижним шнекам.

6.7.1 Снятие

1. Снимите датчик частоты вращения при помощи специального инструмента как описано в разделе 17.6 на стр. 583.
2. Ослабьте натяжение цепи элеватора. Поворачивайте цепь до тех пор, пока соединительные звенья не станут видны в люке для очистки. Снимите цепь.
3. Отверните торцевую крышку и достаньте шнек. Отверните лопасть шнека элеватора недомолота через проем в корпусе элеватора.

6.7.2 Сборка

При сборке выполните пункты 1 - 3 в обратном порядке. Обратите внимание на следующее:

- Отрегулируйте цепи элеватора, как описано в разделе 7.1.5 на стр. 195 или, как описано в разделе 7.2.5 на стр. 198.
- Отрегулируйте приводные цепи, как описано в разделе 11.4.1 на стр. 271 или, как описано в разделе 11.4.2 на стр. 271.

ВАЖНОЕ ЗАМЕЧАНИЕ: Регулировка цепи элеватора должна выполняться перед регулировкой приводной цепи.

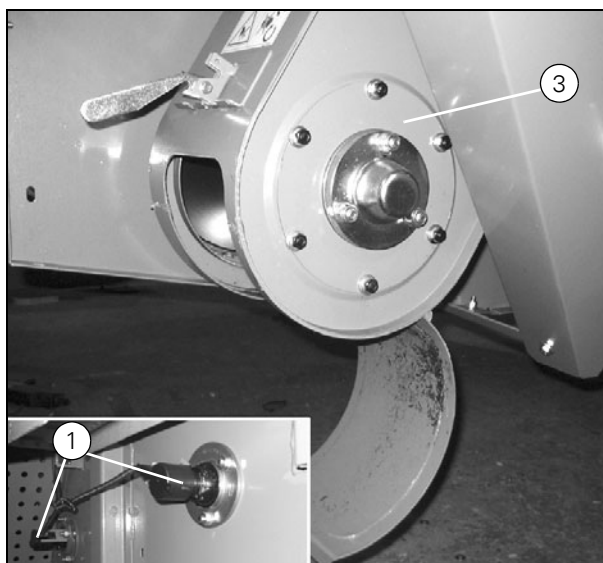


Рисунок 41

60461_60459

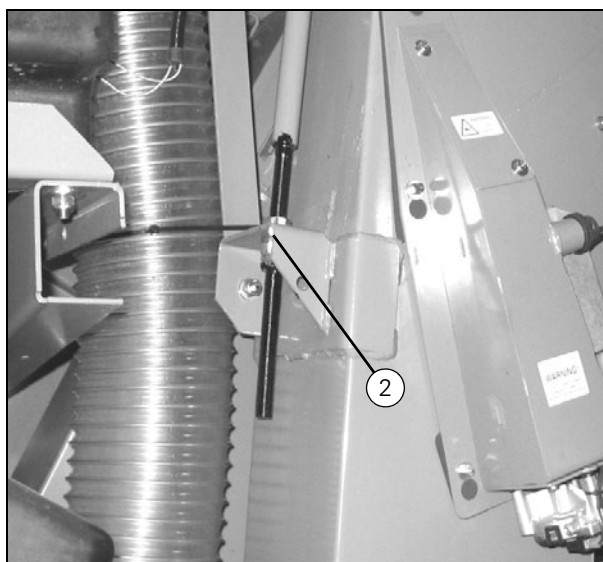


Рисунок 42

60462

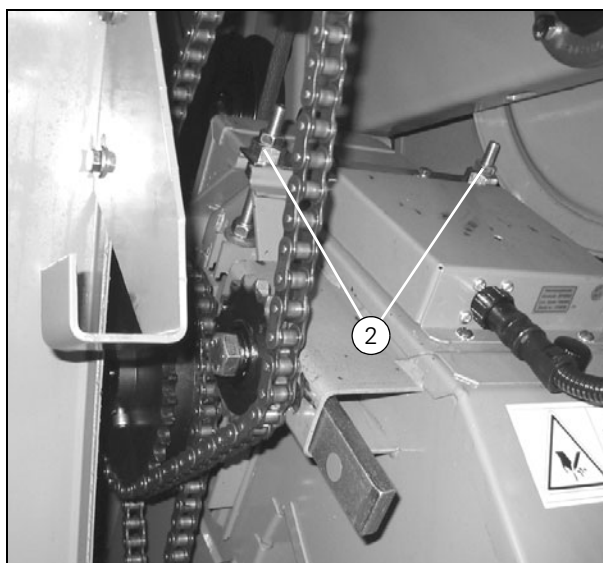


Рисунок 43

60463

6. Грохот - Веялка

6.8 Эксцентрикóвый привод

6.8.1 Снятие

ВАЖНОЕ ЗАМЕЧАНИЕ: Перед снятием необходимо пометить расположение всех подшипниковых корпусов, прокладок и болтов для правильной установки при сборке. Это необходимо для последующей регулировки, а также в связи с тем, что некоторые болты являются специальными.

Левая сторона:

1. Снимите ремень как описано в разделе 11.5.5 на стр. 276.
2. Снимите крышки.
3. Снимите датчик частоты вращения при помощи специального инструмента как описано в разделе 17.6 на стр. 583.
4. Снимите шкив ременной передачи с вала.
5. Снимите подшипник с соединительной тяги.
6. Снимите эксцентрик в сборе с подшипником и соединительной тягой с центрального вала.
7. Снимите подшипники (B), (C), (D) и (E) с поворотного рычага. Теперь поворотный рычаг (F) не закреплен, однако для отсоединения рычага от рамы машины необходимо выполнить следующие операции:
8. Отсоедините трубу и хомуты шлангов.
9. Выдвиньте поворотный рычаг из проема (G) на раме машины (Рис. 47).

Правая сторона:

Выполните операции 5, 6, 7 и 9 с левой стороны.

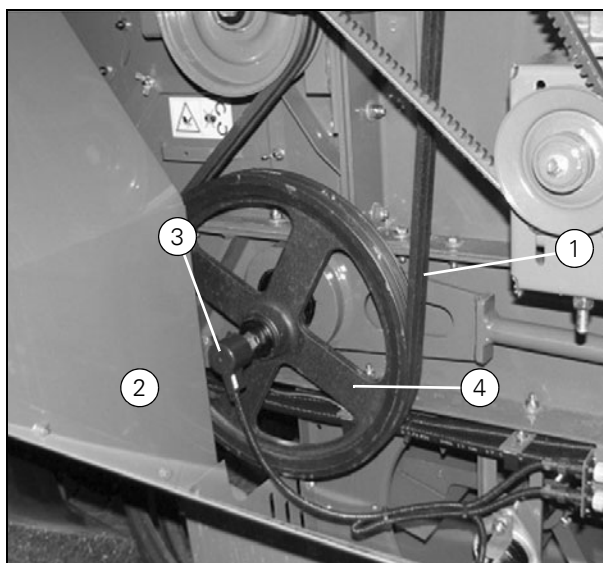


Рисунок 44

60080

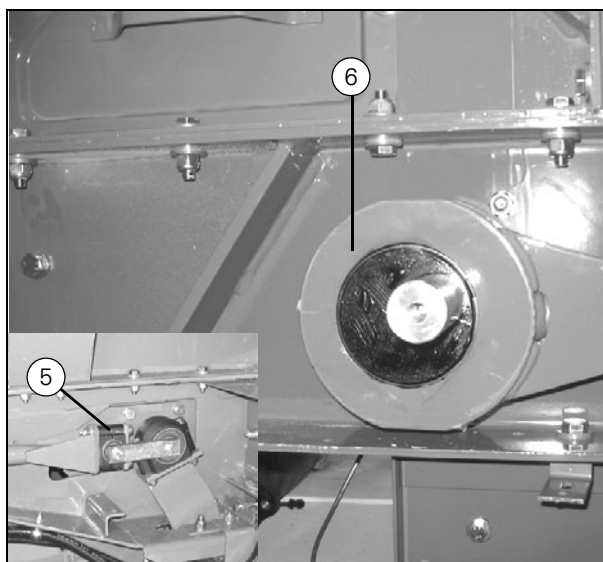


Рисунок 45

60437_60426

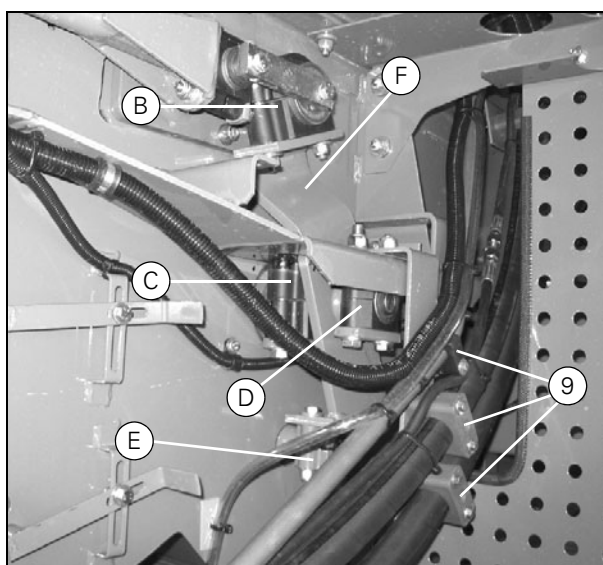


Рисунок 46

60431

6. Грохот - Веялка

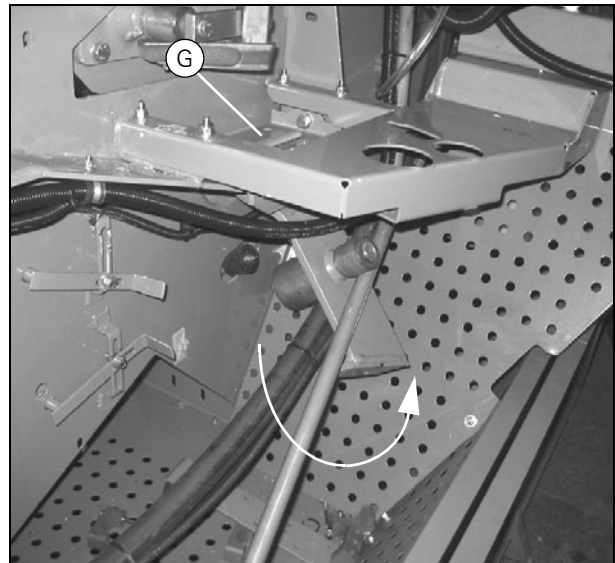


Рисунок 47

60436

6.8.2 Сборка

При сборке выполните пункты 1 - 10 в обратном порядке. Обратите внимание на следующее:

- Расположите все элементы и регулировочные шайбы, как отмечено перед снятием, так чтобы они были установлены на свои места.
- С левой стороны установите дистанционную втулку (Н) между внутренним подшипником и эксцентриком. Между эксцентриком и шкивом ременной передачи установите промежуточное кольцо (К) и крепежные элементы (L) как описано в разделе 17.7 на стр. 584.
- После установки проверьте положение грохотов, как описано в разделе 6.8.3 на стр. 184, пункты 5 - 9.
- При замене соединительных тяг или при полном ремонте необходимо выполнить первоначальную настройку эксцентрикового привода, как описано в разделе 6.8.3 на стр. 184.

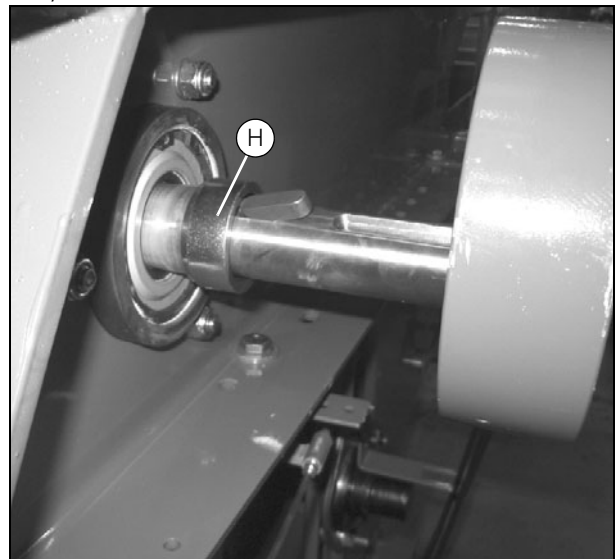


Рисунок 48

60106

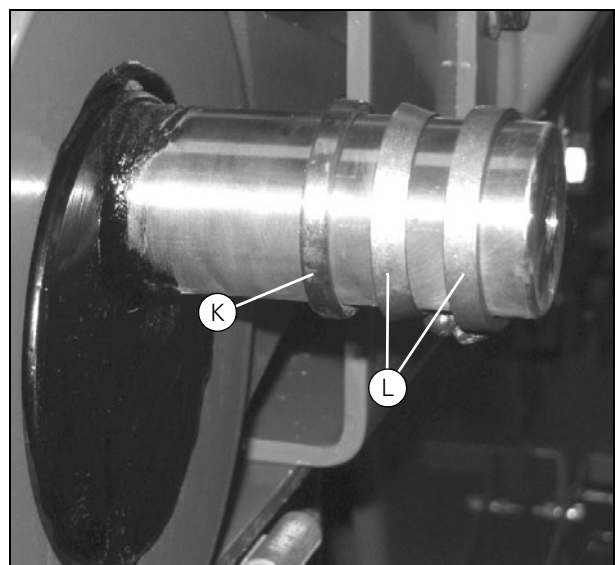


Рисунок 49

60110

6. Грохот - Веялка

6.8.3 Регулировка соединительной тяги/выравнивания грохотов

1. Установите эксцентрик (A) в переднее положение, под углом 27°. Если расстояние (B) равно 16 +0/-1 мм, то значение угла верное.
2. Затяните подшипники, не устанавливая прокладки в точке (C).
3. Затем установите эксцентрик (A) в центральное нижнее положение (90°) и установите регулировочную пластину (D) в центральное положение.
4. Затяните болты подшипников в следующем порядке: болт (E) моментом 63 Нм; болты (F) и (G) моментом 78 Нм; болты (H), (J) и (K) моментом 45 Нм.

ВАЖНОЕ ЗАМЕЧАНИЕ: При установке корпусов подшипников (E), (F) и (G) необходимо установить втулку (L) толщиной 2 мм между двумя частями корпуса на одном из болтов (только на одном!).

5. Убедитесь, что между подшипником и боковой панелью машины в точке (Y) имеется зазор приблизительно 2 мм.
6. Убедитесь, что подшипниковые шейки (F) и (G) расположены перпендикулярно боковой панели машины в обеих плоскостях. При необходимости отрегулируйте положение в вертикальной плоскости при помощи прокладок (Z) на наружном подшипнике.

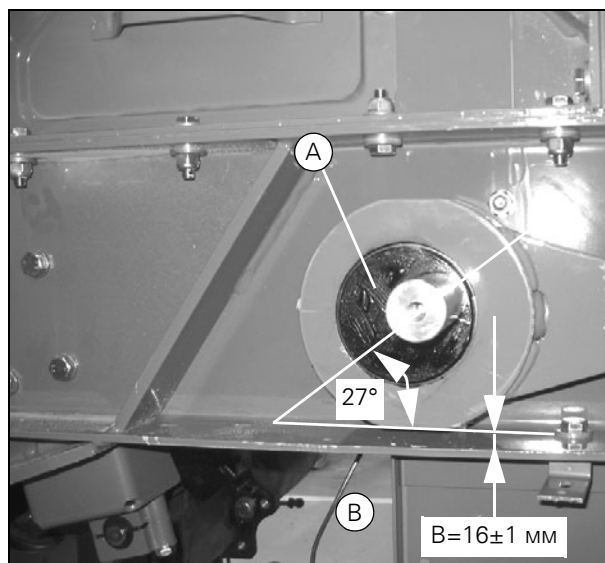


Рисунок 50

60437

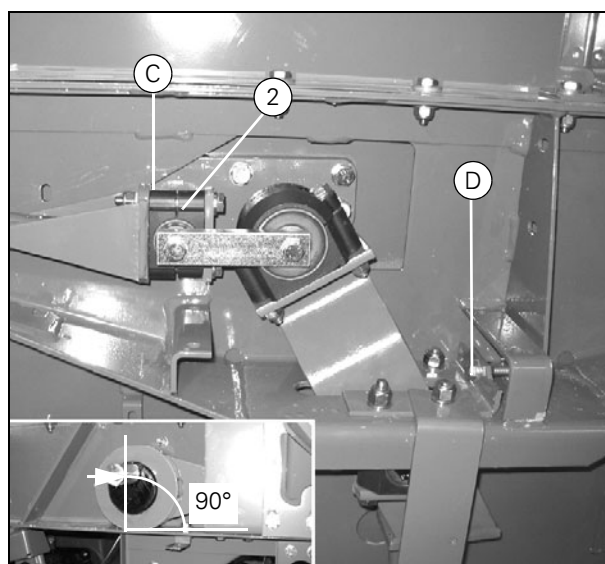


Рисунок 51

60438_60439

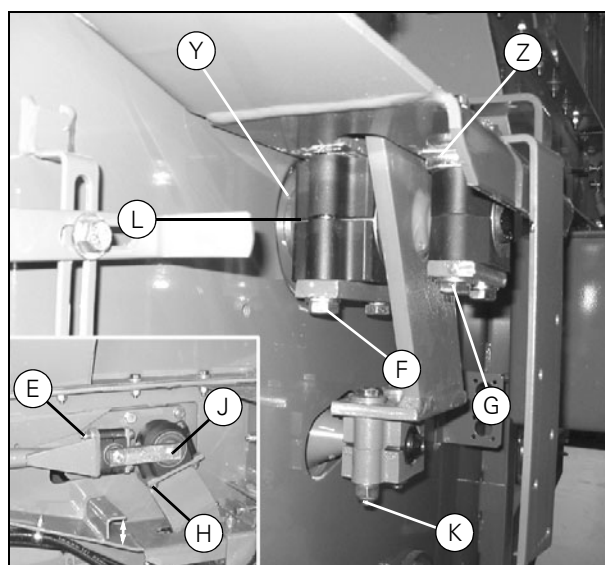


Рисунок 52

60440_60426

6. Грохот - Веялка

7. Убедитесь, что главная скатная доска и верхний грохот расположены параллельно боковым панелям машины. При необходимости, отрегулируйте их положение при помощи прокладок (Т) на подшипнике соединительной тяги (макс. 3 x 1 мм).
8. Убедитесь, что нижний грохот расположен параллельно боковым панелям машины. При необходимости, отрегулируйте его положение при помощи регулировочного винта (М).
9. Убедитесь, что угол поворотных рычагов составляет 66°. Максимальное допустимое отклонение между правой и левой стороной составляет 1°.

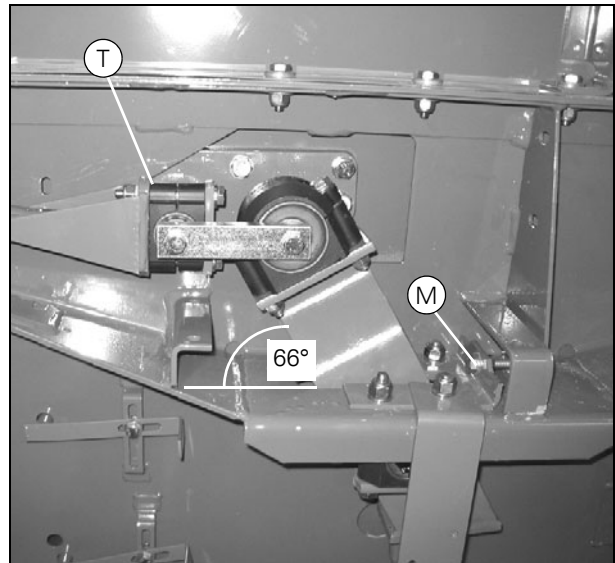


Рисунок 53

60438

6.8.4 Замена подшипника соединительной тяги

1. Снимите соединительную тягу, как описано в разделе 6.8.1 на стр. 182.
2. Снимите стопорное кольцо (А), выпрессуйте подшипник (В) в сборе с эксцентриком (С) из расточки в соединительной тяге.
3. Снимите стопорное кольцо (D) и выпрессуйте эксцентрик (С) из подшипника (В).

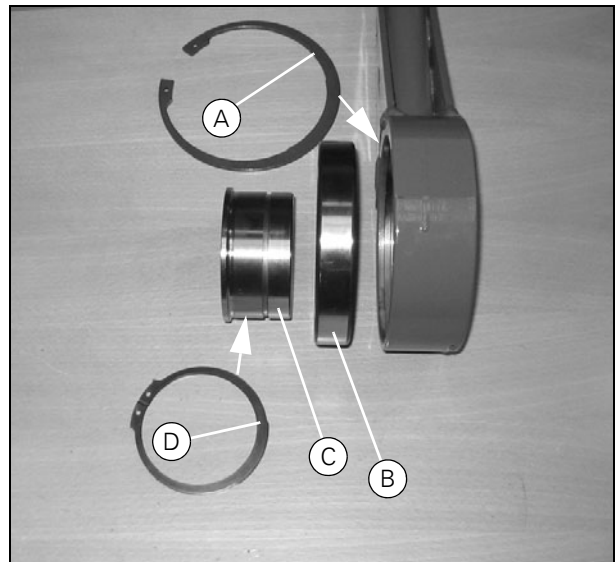


Рисунок 54

60434

6. Грохот - Веялка

6.8.5 Замена подшипников и вала эксцентрика

1. Снимите соединительную тягу с обеих сторон, как описано в разделе 6.8.1 на стр. 182.
2. Снимите стопорное кольцо (E) подшипника, который нужно заменить.
3. Снимите болты крепления корпуса подшипника (F) на *противоположной стороне машины*. Не забудьте отсоединить смазочную трубку (H).
4. Используя подходящую прокладку, постучите по концу вала со стороны незакрепленного корпуса подшипника. Выпрессуйте подшипник (G) из корпуса.
5. теперь можно снять подшипник с вала.
6. Снимите защитный кожух.
7. Выдвиньте вал из машины с одной стороны.

ВАЖНОЕ ЗАМЕЧАНИЕ: Порядок установки деталей показан на (Рис. 56).

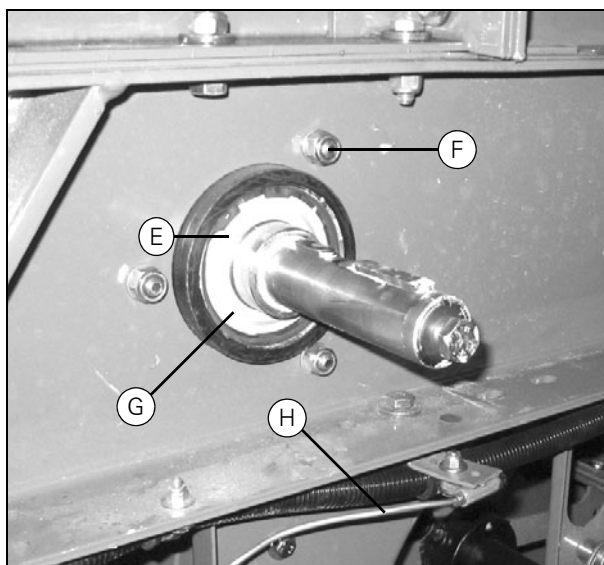


Рисунок 55

60432



Рисунок 56

60054_60177

6. Грохот - Вейлка

6.9 Трансмиссии

6.9.1 Замена и ремонт вариатора вейлки

1. Ослабьте ремни вариатора вейлки с обеих сторон. Полностью открутите крепежные винты (А). Ослабьте установочный винт (В).
2. Ослабьте крепление опорного кронштейна и поверните его в сторону. Снимите вариатор.
3. Снимите два неподвижных элемента.
4. Снимите среднюю деталь с подшипникового корпуса.

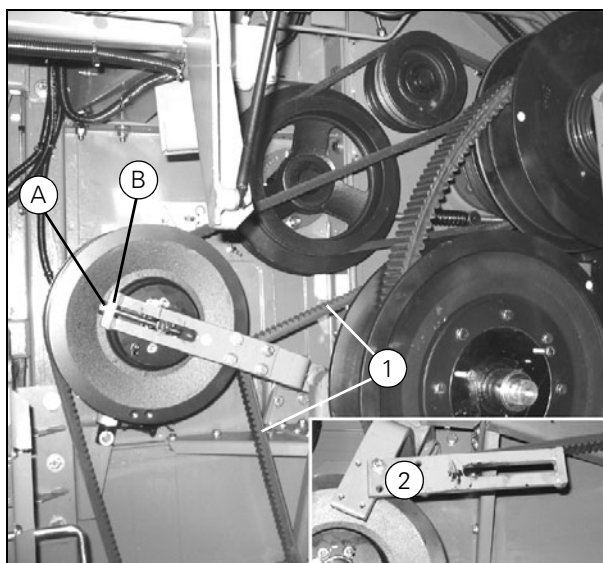


Рисунок 57

60209_60210



Рисунок 58

60237

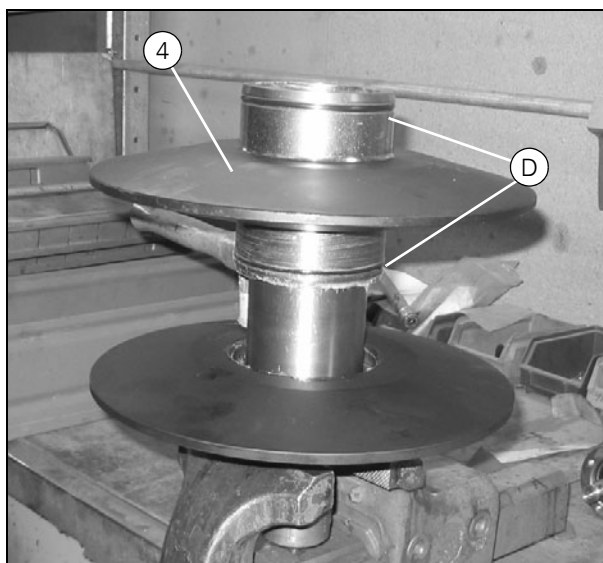


Рисунок 59

60236

6. Грохот - Веялка

5. Обоприте подшипниковый корпус на подходящие бруски и выпрессуйте нижний подшипник (С). Снимите подшипник с вала, переверните корпус и выпрессуйте другой подшипник.
6. Осмотрите движущиеся детали вариатора на наличие износа и задиров.

Тщательно очистите детали и, при необходимости, зачистите их тонкой наждачной бумагой. Установите новые уплотняющие кольца (D) (Рис. 59) и очистите все резьбовые отверстия сжатым воздухом. Уделите особое внимание чистоте масляной канавки в подшипниковом корпусе, используемой для смазки подвижных деталей. Перед сборкой смажьте все поверхности скольжения.

7. Выполните сборку и установку вариатора в соответствии с пунктами 1 – 5. Затяните болты (E) крест-накрест моментом 23 Нм.

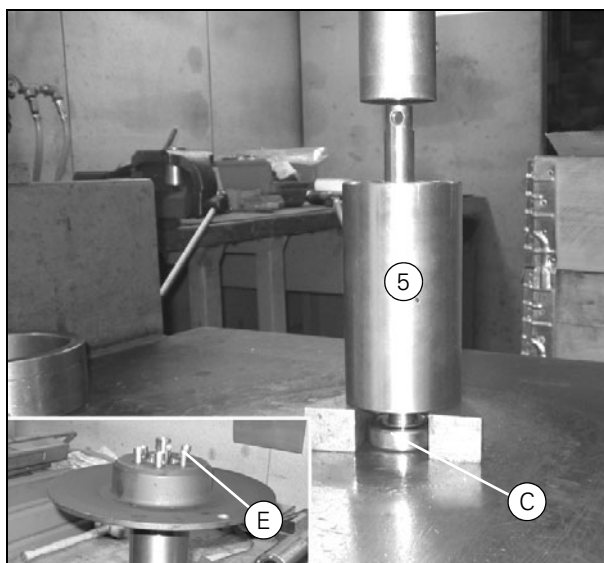


Рисунок 60

60238_60235

6.9.2 Регулировка вариатора веялки

1. Передвиньте привод в крайнее наружное положение.
2. Ослабьте болты (A) кронштейна.
3. Передвиньте промежуточный шкив (B) в крайнее положение так, чтобы ремень веялки (C) находился на максимальном диаметре, ремень заднего бitera (D) на минимальном диаметре.
4. Натяните ремни в данном положении при помощи регулировочных болтов (E) с обеих сторон вариатора.
5. Затяните крепления кронштейна (S).
6. Проверьте частоту вращения в крайних положениях привода.
Мин. = 460 ± 25 , макс. = 1150 ± 50

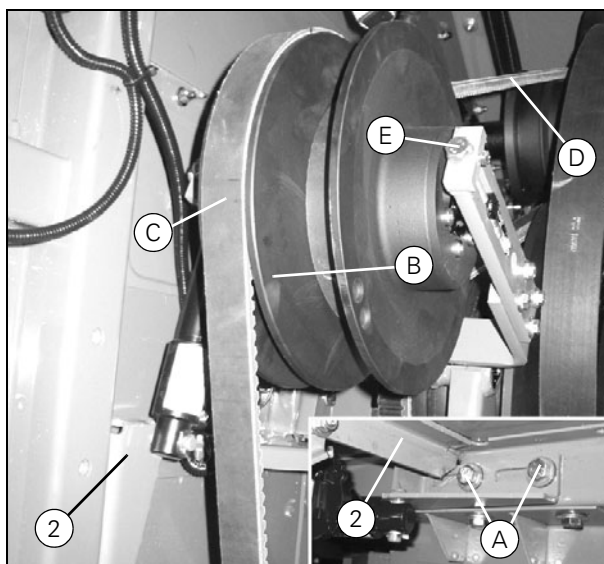


Рисунок 61

60303_60302

6. Грохот - Веялка

6.9.3 Замена и ремонт промежуточного привода

1. Снимите ремень (А) с гидравлического насоса, снимите разбрасыватель соломенной сечки как описано в разделе 11.5.13 на стр. 281. Снимите ремень (В) с заднего битера как описано в разделе 11.5.5 на стр. 276. Снимите ремень (С) с вала эксцентрика как описано в разделе 11.5.6 на стр. 277.
2. Снимите центральный болт с опорного кронштейна. Снимите кронштейн с вала и поверните его в сторону.
3. Снимите дистанционную втулку (D) и шкив ременной передачи (E) с вала.
4. Для замены подшипников снимите подшипниковую крышку (F). Снимите стопорные кольца и выпрессуйте подшипники.
5. Для замены подшипников в натяжных шкивах (G) и (H) снимите центральный болт. Снимите стопорные кольца и выпрессуйте подшипники.

Примечание: Порядок установки различных деталей натяжных шкивов показан на (Рис. 64).

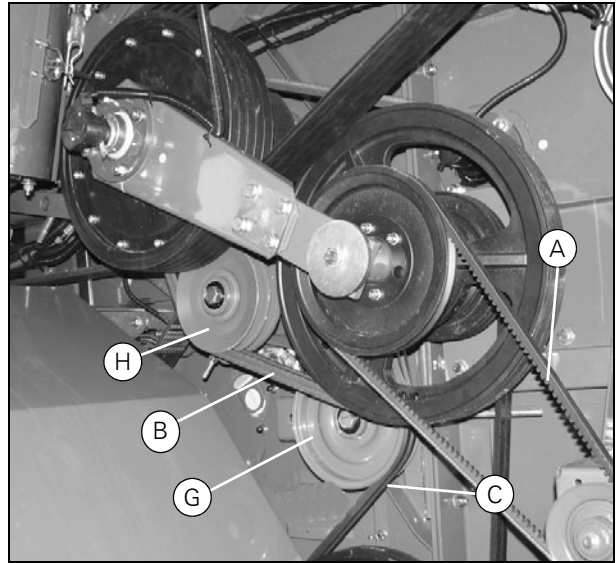


Рисунок 62

60197

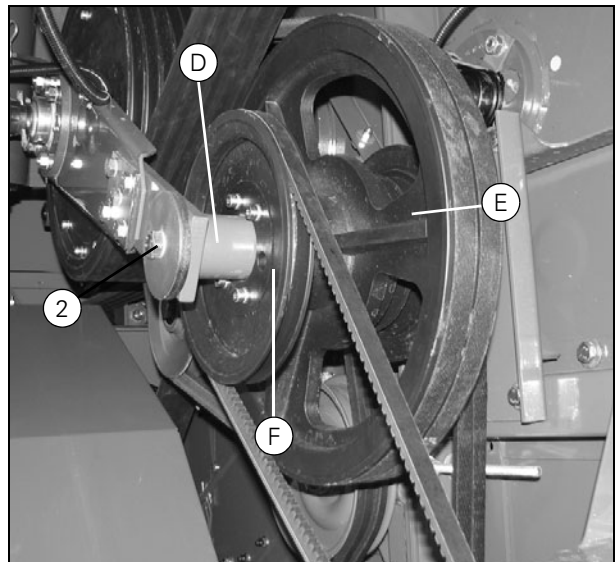


Рисунок 63

60198

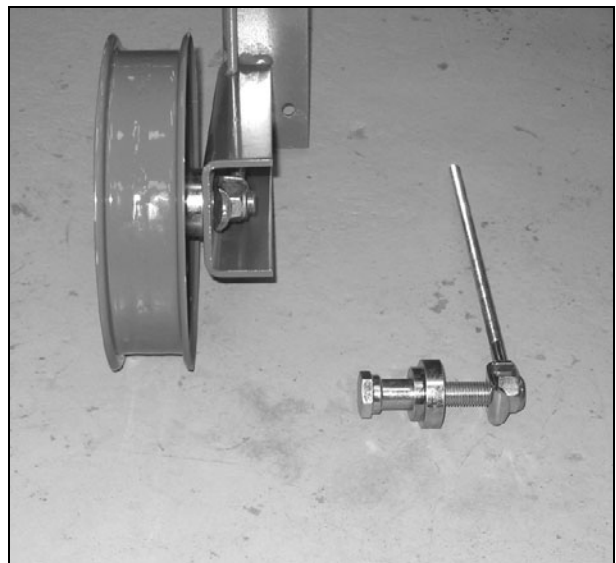


Рисунок 64

60316

6. Грохот - Веялка

7. Элеваторы

Содержание

7.1	Элеватор загрузки бункера	192
7.1.1	Снятие	192
7.1.2	Сборка	193
7.1.3	Замена верхнего вала, подшипников и звездочек	194
7.1.4	Замена нижней звездочки	194
7.1.5	Замена цепи элеватора	195
7.1.6	Датчик влажности	195
7.1.7	Датчик измерения урожая	196
7.2	Элеватор недомолота	197
7.2.1	Снятие	197
7.2.2	Сборка	197
7.2.3	Замена верхнего вала, подшипников и звездочек	198
7.2.4	Замена нижней звездочки	198
7.2.5	Замена цепи элеватора	198
7.2.6	Датчик объема недомолота	198
7.3	Молотилка недомолота	199
7.3.1	Снятие	199
7.3.2	Сборка	199
7.3.3	Замена звездочек	199
7.3.4	Замена молотильного барабана	199
7.3.5	Ремонт конического редуктора	200
7.4	Шнек загрузки бункера	202
7.4.1	Снятие	202
7.4.2	Сборка	202
7.4.3	Замена верхнего подшипника	202
7.4.4	Ремонт конического редуктора	203
7.5	Трансмиссия	204
7.5.1	Замена вала, подшипников и звездочек	204

7. Элеваторы

7.1 Элеватор загрузки бункера

7.1.1 Снятие

1. Снимите боковую панель.
2. Откройте и снимите решетку в соответствии с инструкциями руководства оператора.
3. Снимите раму боковой панели.
4. Снимите цепь, как описано в разделе 11.4.2 на стр. 271.
5. Снимите цепь, как описано в разделе 11.4.3 на стр. 271.
6. Снимите цепь элеватора, как описано в разделе 7.1.5 на стр. 195.
7. Выверните болты на фланце. Доступ к креплениям имеется через люк очистки элеватора загрузки бункера.
8. Отсоедините электрические разъемы электромагнитной муфты и датчика измерения урожая. Вытяните кабели наружу.
9. Снимите распорки.
10. Отверните болты кронштейна. Оставьте кронштейн висеть на фланцевом подшипнике шнека загрузки бункера.
11. Снимите крышку в сборе с подшипником. Ослабьте зазорное кольцо подшипника и снимите подшипник с вала.
12. Выверните крепежный болт.
13. Ослабьте винты резиновых мембран, но не снимайте их. Откройте соединение, отодвинув мембраны в сторону.
14. При помощи крана или лебедки слегка поднимите элеватор так, чтобы его верхняя часть отошла от элеватора загрузки бункера. Затем вытащите желоб элеватора из машины.

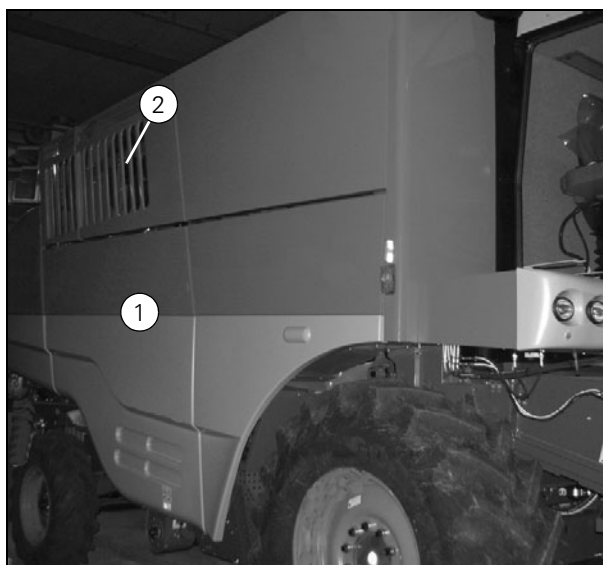


Рисунок 1

70095

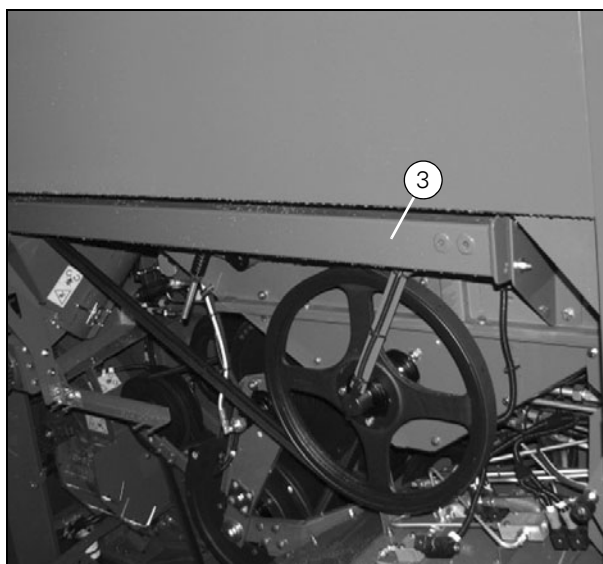


Рисунок 2

70093

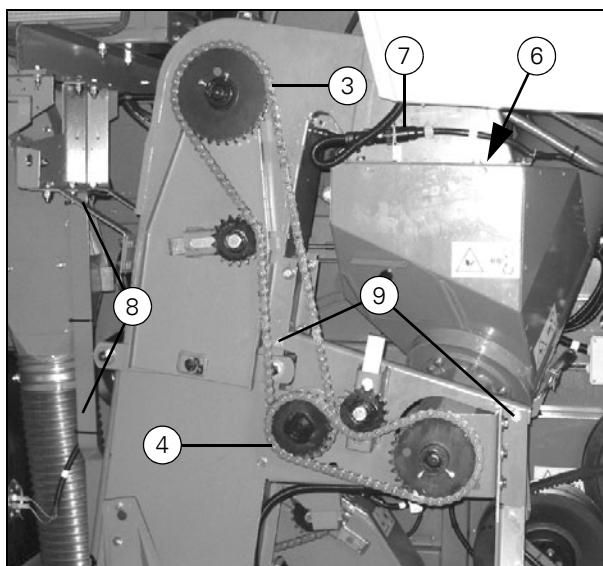


Рисунок 3

70490

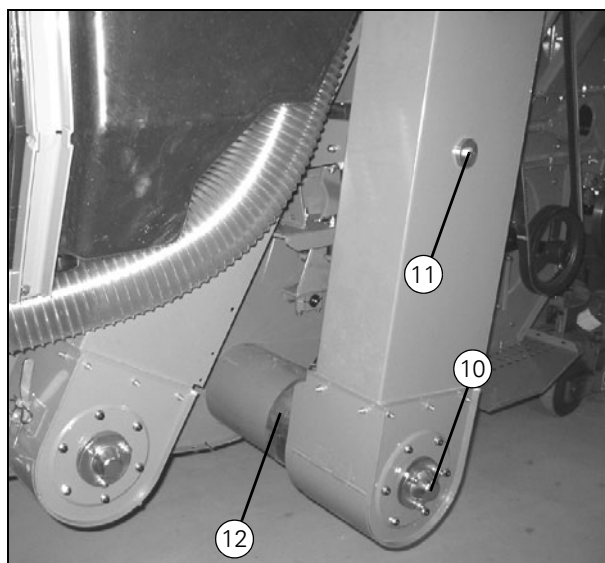


Рисунок 4

70301

7.1.2 Сборка

При сборке выполните пункты 1–14 в обратном порядке. Обратите внимание на следующее:

- Отрегулируйте желоб элеватора так, чтобы между трубой шнека и входным отверстием элеватора был зазор 4 ± 1 мм (Рис. 5).
- Отрегулируйте цепь элеватора, как описано в разделе 7.1.5 на стр. 195.

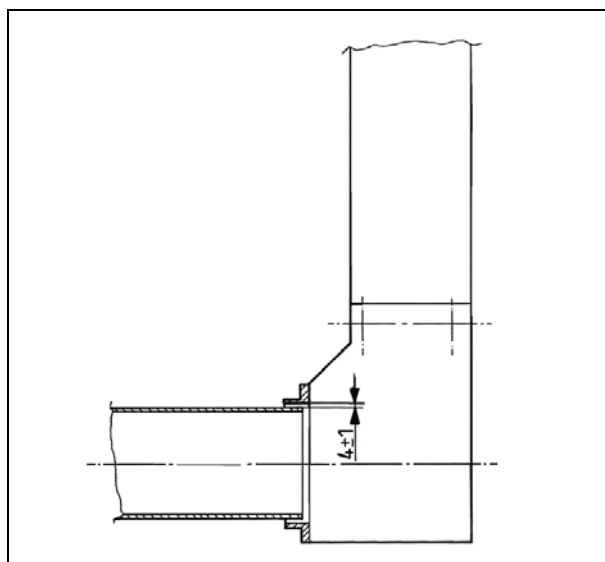


Рисунок 5

70100

7. Элеваторы

7.1.3 Замена верхнего вала, подшипников и звездочек

1. Снимите смотровой лючок на зерновом бункере.
2. Снимите люк очистки. Если машина оснащена датчиком измерения урожая, отсоедините электрический разъем в задней части датчика.
3. Снимите цепь, как описано в разделе 11.4.2 на стр. 271.
4. Ослабьте стопорный винт и снимите звездочку с вала.
5. Разъедините цепь элеватора в верхней части и свяжите оба ее конца веревкой.
6. Снимите фланцевые подшипники с обеих сторон. Ослабьте запорное кольцо подшипника и снимите подшипник с вала.
7. Выдвиньте вал из корпуса элеватора.
8. Выбейте крепежный штифт и снимите звездочку с вала.

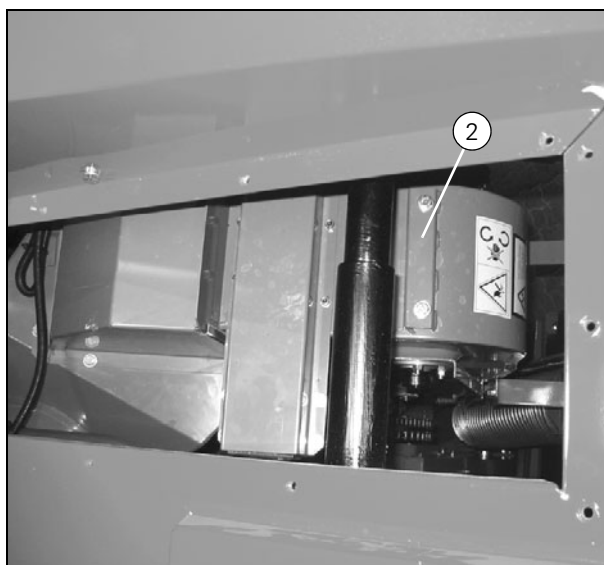


Рисунок 6

70497

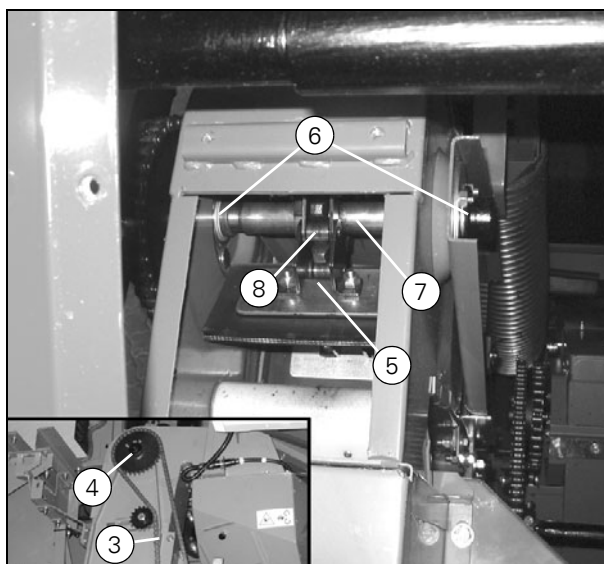


Рисунок 7

70498_70489

7.1.4 Замена нижней звездочки

1. Снимите крышку в сборе с подшипником. Ослабьте запорное кольцо подшипника и снимите подшипник с вала.
2. Выбейте крепежный штифт и снимите звездочку с вала.

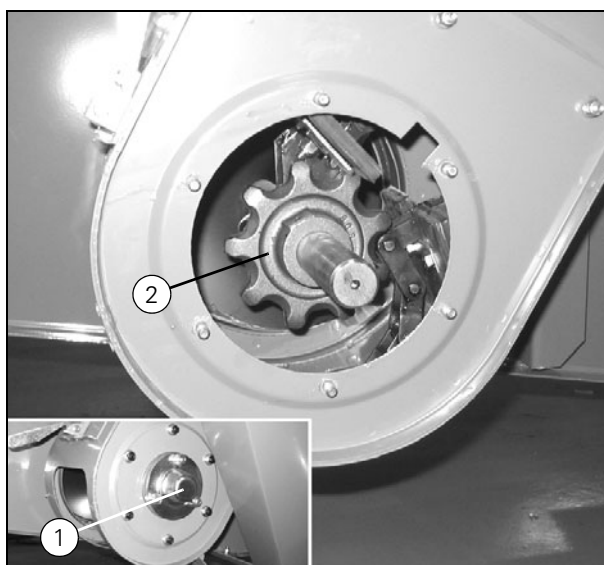


Рисунок 8

70508_70461

7.1.5 Замена цепи элеватора

Доступ производится через нижний и верхний лючки очистки.

1. Поверните цепь так, чтобы стали видны соединительные звенья, и разъедините цепь.
2. Накиньте веревку на верхний вал элеватора, привяжите ее к обоим концам цепи и вытащите цепь.
3. Для установки цепи натяните ее на верхний вал при помощи веревки.
4. В соединительном звене цепи должен иметься поперечный люфт макс. 1,2 мм. При необходимости выполните регулировку, установив шайбы между звеном цепи и штифтом.
5. Натяните цепь так, чтобы звенья цепи на нижней звездочке можно было перемещать от руки. Между резиновыми лопастями и краями элеватора должен быть зазор не менее 1 мм.

ВАЖНОЕ ЗАМЕЧАНИЕ: *Запрещается чрезмерно натягивать цепь во избежание деформации вала шнека.*

7.1.6 Датчик влажности

1. Отсоедините электрический разъем.
 2. Открутите болты и снимите датчик в сборе.
- Замените неисправные детали.



Рисунок 9

70302

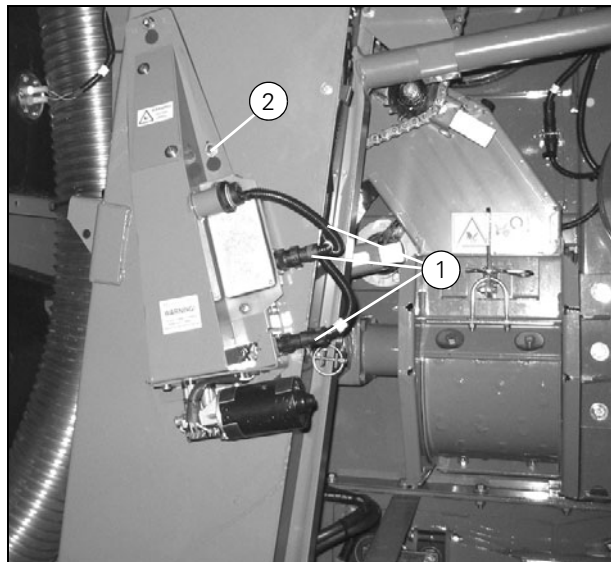


Рисунок 10

70517

7. Элеваторы

7.1.7 Датчик измерения урожая

1. Отсоедините электрический разъем.
2. Снимите смотровой лючок в сборе с датчиком.
3. Отверните датчик с лючка и замените чувствительный элемент.

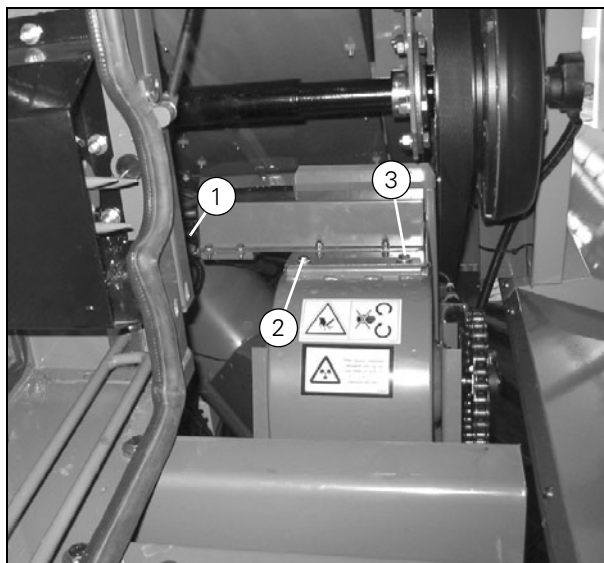


Рисунок 11

70518

7.2 Элеватор недомолота

7.2.1 Снятие

1. Снимите элеватор загрузки бункера, как описано в разделе 7.1.1 на стр. 192.
2. Снимите цепь, как описано в разделе 11.4.1 на стр. 271.
3. Снимите цепь, как описано в разделе 11.4.4 на стр. 272.
4. Снимите цепь элеватора, как описано в разделе 7.1.5 на стр. 195.
5. Выверните болты на фланце. Доступ к креплениям производится через лючок молотилки недомолота. Разрежьте уплотнение вдоль краев.
6. Отсоедините электрический разъем датчика объема недомолота, вытащите кабели.
7. Снимите распорку.
8. Открутите болты на обеих сторонах желоба элеватора.
9. Снимите крышку в сборе с подшипником. Ослабьте запорное кольцо подшипника и снимите подшипник с вала.
10. Выверните крепежный болт.
11. Ослабьте винты резиновых мембран, но не снимайте их. Откройте соединение, отодвинув мембраны в сторону.
12. При помощи крана или лебедки снимите элеватор с машины.

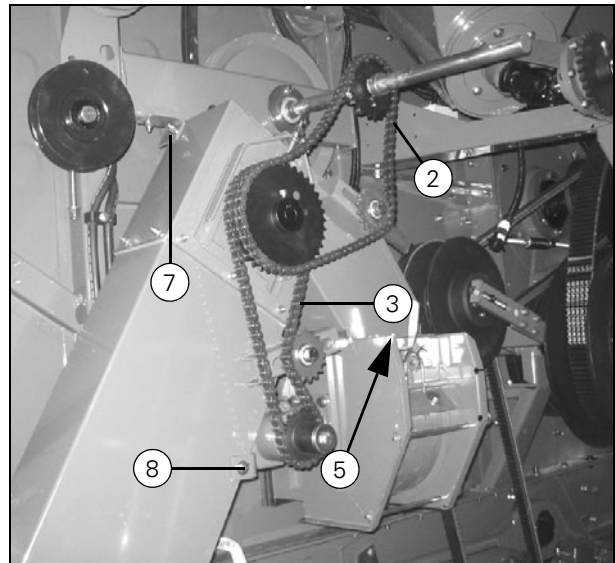


Рисунок 12

70305

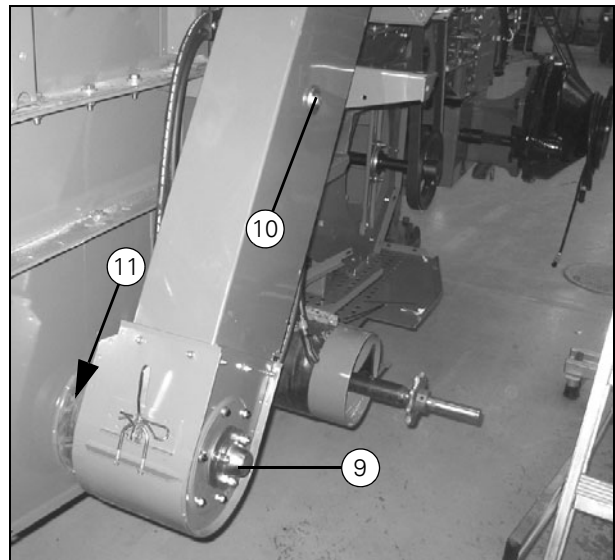


Рисунок 13

70304

7.2.2 Сборка

При сборке выполните пункты 1 - 12 в обратном порядке. Обратите внимание на следующее:

- Отрегулируйте желоб элеватора так, чтобы между трубой шнека и входным отверстием элеватора был зазор 4 ± 1 мм (Рис. 14).
- Отрегулируйте цепь элеватора, как описано в разделе 7.1.5 на стр. 195.

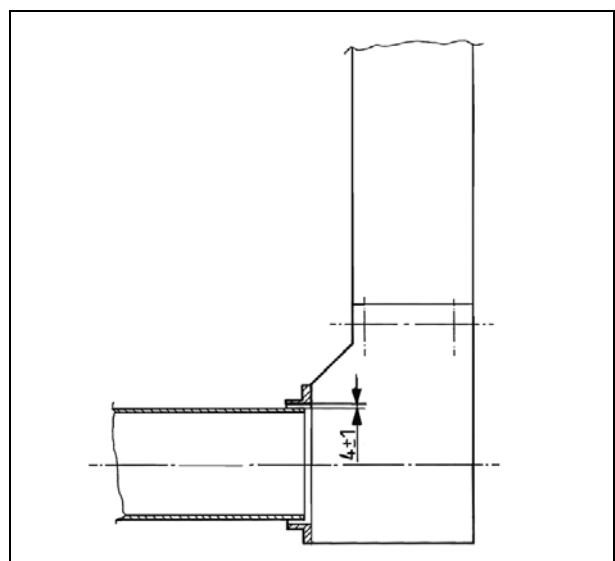


Рисунок 14

70100

7. Элеваторы

7.2.3 Замена верхнего вала, подшипников и звездочек

Примечание: Для обеспечения свободного пространства для работы необходимо снять верхнюю часть элеватора.

1. Снимите цепи, как описано в разделе 11.4.1 на стр. 271.
2. Снимите цепь элеватора, как описано в разделе 7.1.5 на стр. 195.
3. Снимите смотровые лючки. Если машина оснащена датчиком объема недомолота, отсоедините электрический разъем датчика (А).
4. Выверните болты. Доступ к креплениям производится через крышку молотилки недомолота.
5. Выверните болты. Доступ к креплениям производится через смотровое окно в верхней части. Не забудьте вывернуть болты на задней части корпуса элеватора.
6. Разрежьте уплотнение вдоль краев (С) и снимите верхнюю часть элеватора.
7. Ослабьте стопорный винт и снимите звездочку с вала.
8. Снимите фланцевые подшипники с обеих сторон. Ослабьте запорное кольцо подшипника и снимите подшипник с вала.
9. Выдвиньте вал из корпуса элеватора.
10. Выбейте крепежный штифт и снимите звездочку с вала.

7.2.4 Замена нижней звездочки

Выполните замену как описано в разделе 7.1.4 на стр. 194.

7.2.5 Замена цепи элеватора

Выполните замену как описано в разделе 7.1.5 на стр. 195.

7.2.6 Датчик объема недомолота

1. Отсоедините электрический разъем.
2. Ослабьте барашковый винт и замените датчик.

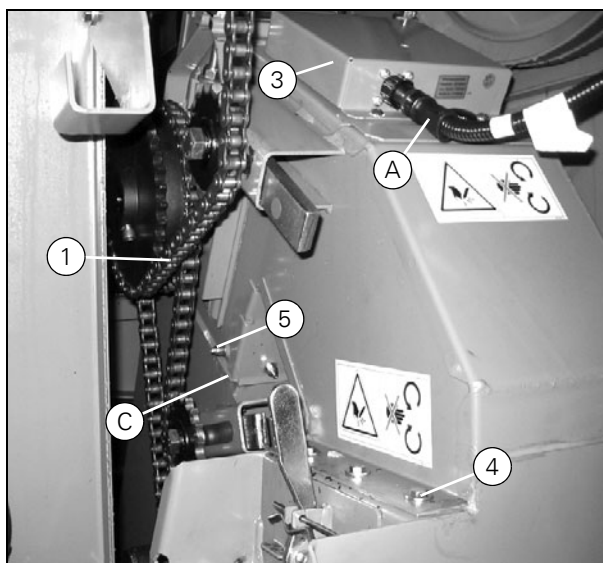


Рисунок 15

70513

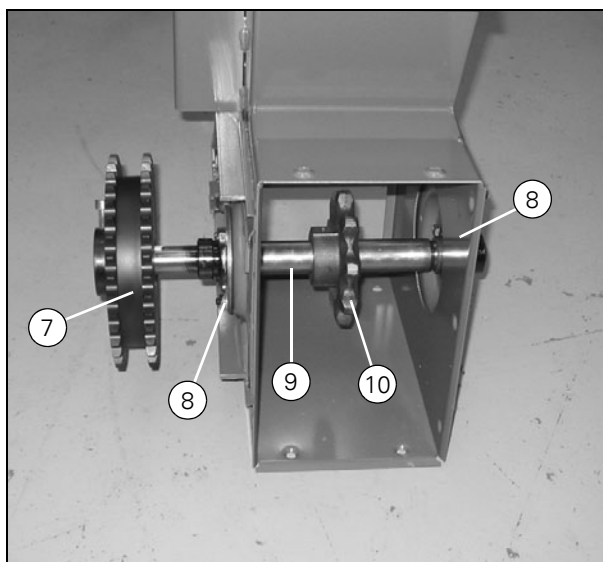


Рисунок 16

70514

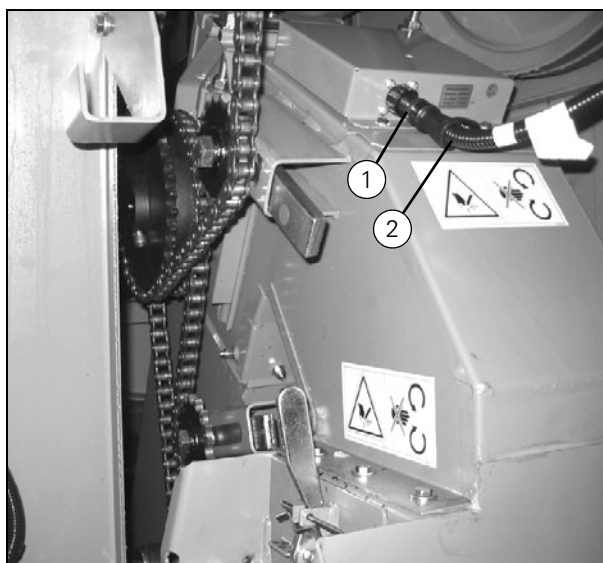


Рисунок 17

70513_A

7.3 Молотилка недомолота

7.3.1 Снятие

1. Снимите цепи, как описано в разделе 11.4.4 на стр. 272.
2. Открутите болты (А), (В) и (С). Не забудьте обеспечить опору молотилки недомолота.
3. Вытащите молотилку недомолота из машины.

7.3.2 Сборка

При сборке выполните пункты 1 - 3 в обратном порядке.

7.3.3 Замена звездочек

Примечание: Для обеспечения свободного пространства при замене звездочек необходимо снять молотилку недомолота.

1. Выверните центральный болт (А) и снимите звездочку с вала.
2. При сборке установите 5 прокладок толщиной 2 мм (В).

7.3.4 Замена молотильного барабана

Примечание: Для замены молотильного барабана необходимо снять молотилку недомолота с машины.

1. Выверните центральный болт.
2. Выверните болты конического редуктора.
3. Сдвинув конический редуктор в сторону, снимите молотильный барабан с вала.

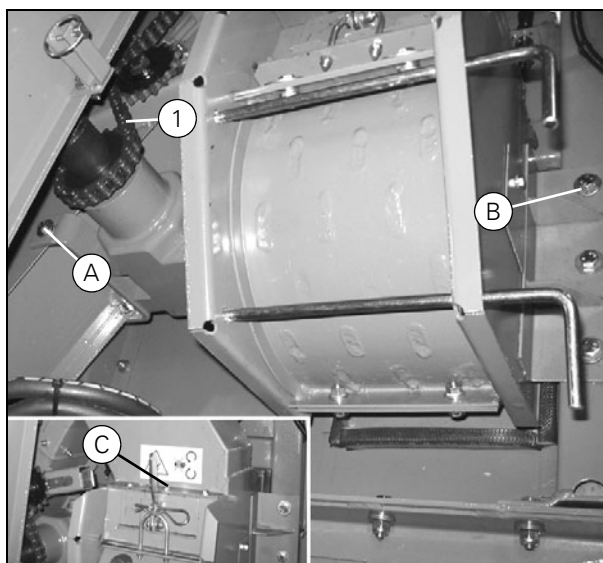


Рисунок 18

70516_70512

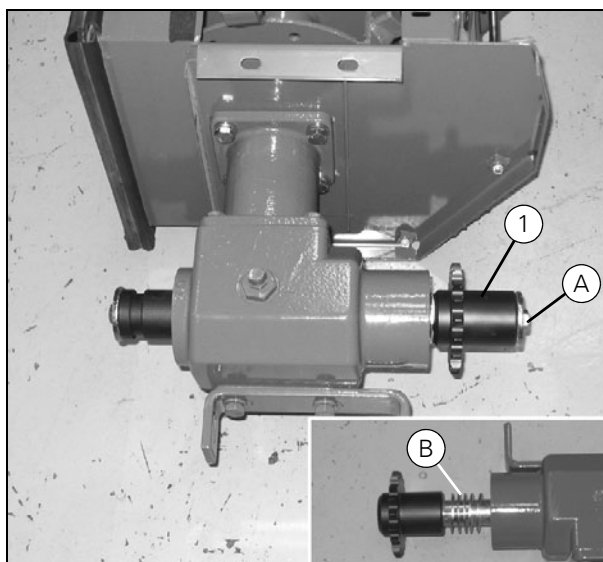


Рисунок 19

70524_70522

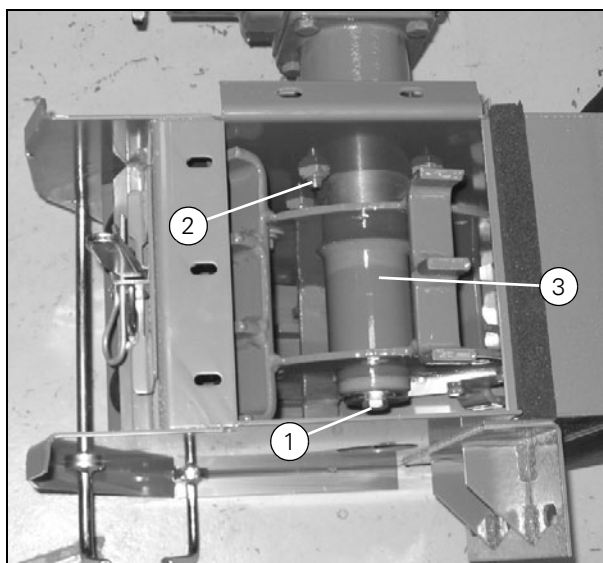


Рисунок 20

70525

7. Элеваторы

7.3.5 Ремонт конического редуктора

1. Выверните болты и снимите подшипниковый стакан (А).
2. Снимите зубчатое колесо с вала.

Примечание: Помните, что под зубчатым колесом установлены прокладки. При сборке необходимо установить то же самое количество прокладок.

3. Снимите стопорное кольцо (В) .
4. Выпрессуйте вал в сборе с подшипником (В) из стакана.
5. Выпрессуйте подшипник (С) из стакана.
6. Передвиньте зубчатое колесо вперед внутри корпуса и снимите шпонку (D).
7. Снимите стопорное кольцо (Е).
8. Выпрессуйте вал в сборе с подшипником (Е) из стакана.
9. Выпрессуйте подшипник (F) из стакана.

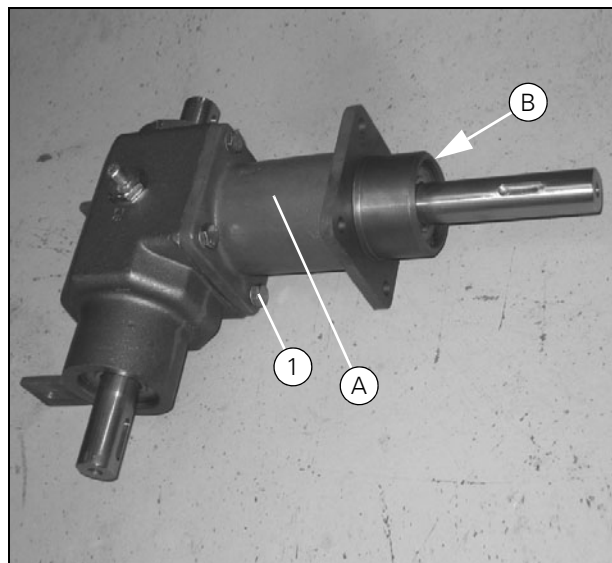


Рисунок 21

70047

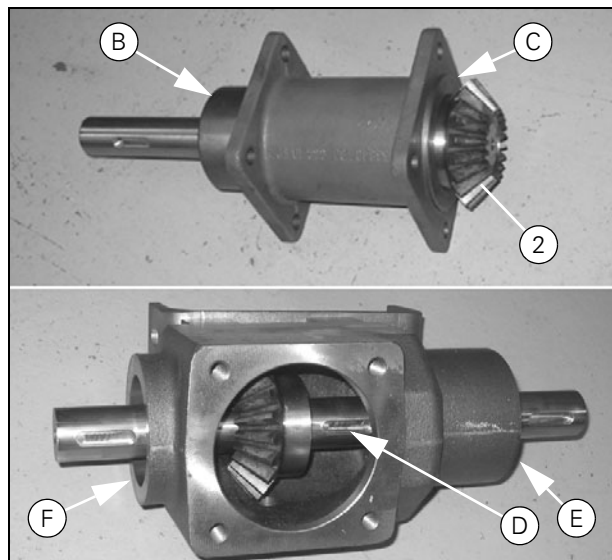


Рисунок 22

70049_70050

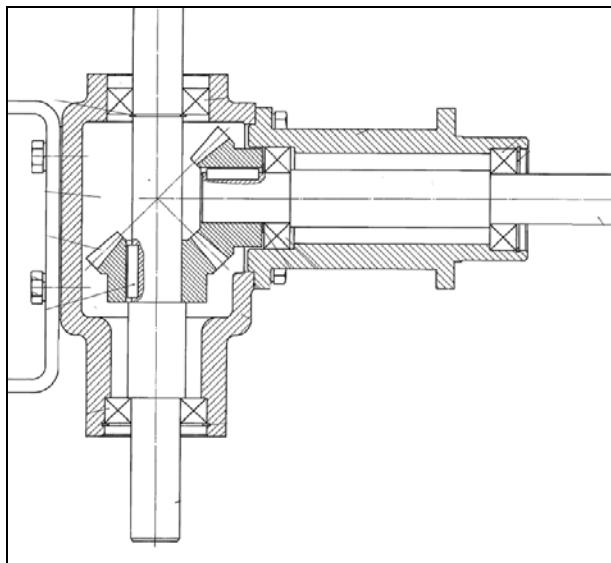


Рисунок 23

28580214

7. Элеваторы

Выполните сборку в обратном порядке. Выполните следующее:

- Установите зубчатое колесо на вал перед запрессовкой вала в корпус редуктора (Рис. 22).
- После запрессовки вала в корпус, установите прокладку (G) и шпонку (H) перед закреплением колеса на валу.
- При помощи двух керней (J) зафиксируйте зубчатое колесо во избежание проскальзывания при сборке стакана и корпуса редуктора.
- После сборки стакана и корпуса проверьте боковой зазор в передаче: Зафиксируйте вал (K). Закрепите на конце вала (L) пластину такой длины, чтобы ее конец находился на одной линии с краем стакана, как показано на рисунке. Перемещение должно быть в пределах $6 + 2/-0$ мм. При необходимости отрегулируйте боковой зазор передачи прокладками (G).
- Снова снимите стакан (A) (Рис. 21) и заложите в него 0,5 кг трансмиссионной консистентной смазки STATOIL Fibreway EP0 или ее аналога. Нанесите жидкий герметик между стаканом и корпусом редуктора (M). Выполните сборку так, чтобы пазы на концах валов (N) были расположены под углом 90° друг к другу.

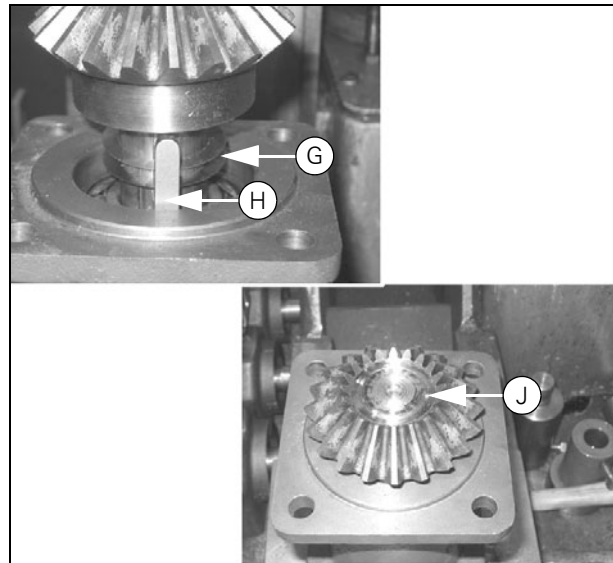


Рисунок 24

70052_70053

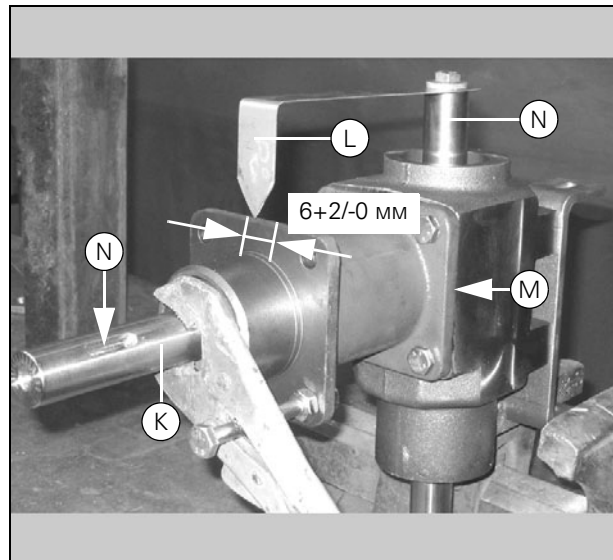


Рисунок 25

70036

7. Элеваторы

7.4 Шнек загрузки бункера

7.4.1 Снятие

1. Снимите датчик частоты вращения при помощи специального инструмента как описано в разделе 17.6 на стр. 583.
2. Снимите опорный кронштейн.
3. Вытащите шнек из трубы.
4. Снимите цепь, как описано в разделе 11.4.3 на стр. 271.
5. Открутите болты.
6. Выверните шесть болтов с шайбами. Не выворачивайте два болта без шайб.
7. Снимите конический редуктор с нижней части.

7.4.2 Сборка

При сборке выполните пункты 1 - 7 в обратном порядке. Обратите внимание на следующее:

- При установке шнека в трубу нижняя часть шнека должна войти в зацепление с коническим штифтом и двумя приводными элементами.

7.4.3 Замена верхнего подшипника

(Рис. 26)

1. Снимите датчик частоты вращения при помощи специального инструмента как описано в разделе 17.6 на стр. 583.
2. Снимите фланцевый подшипник (A). Ослабьте запорное кольцо подшипника и снимите подшипник с вала.

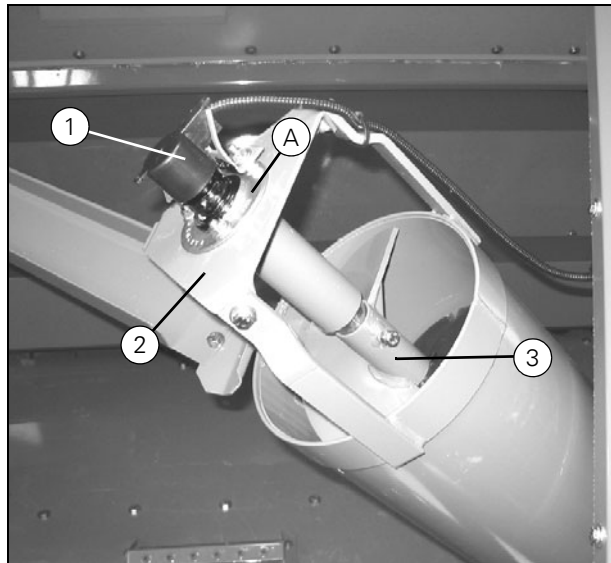


Рисунок 26

70496

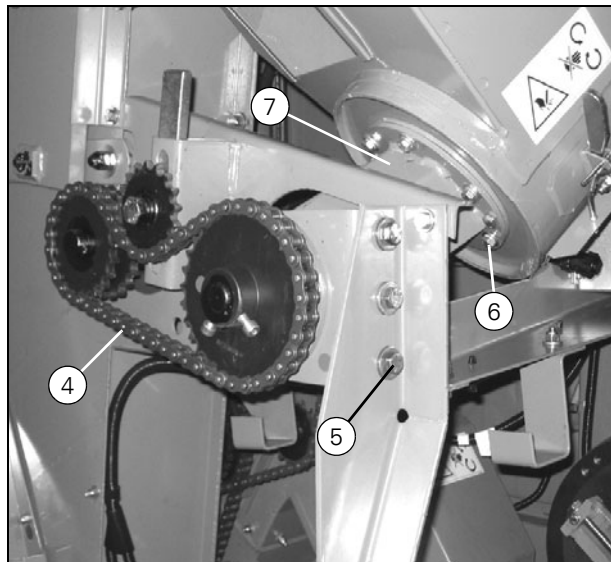


Рисунок 27

70507

7.4.4 Ремонт конического редуктора

1. Ослабьте стопорный винт и снимите звездочку с вала.
2. Зафиксируйте карданное соединение и отверните крепления концов валов (А) и (В) (против часовой стрелки).
3. Отверните и снимите фланец в сборе с подшипниками с кардана.
4. Отверните и снимите фланец в сборе с подшипниками с кардана.
5. Снимите подшипники и пыльник с корпуса подшипника. Снимите стопорные кольца с фланца (3). На фланце (4) стопорное кольцо не установлено.

Примечание: Порядок установки деталей показан на (Рис. 29).

ВАЖНОЕ ЗАМЕЧАНИЕ: Установите винт М6 во втулку (С). Данный винт выбрасывает пыль через прорезь (D), не позволяя ей попасть в подшипники.

Фланец (3) имеет прорезь (D), которая должна быть направлена вниз после установки конической передачи.

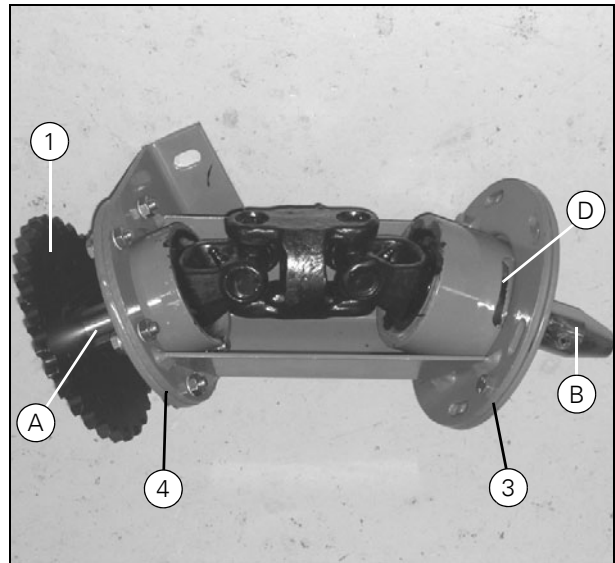


Рисунок 28

70506

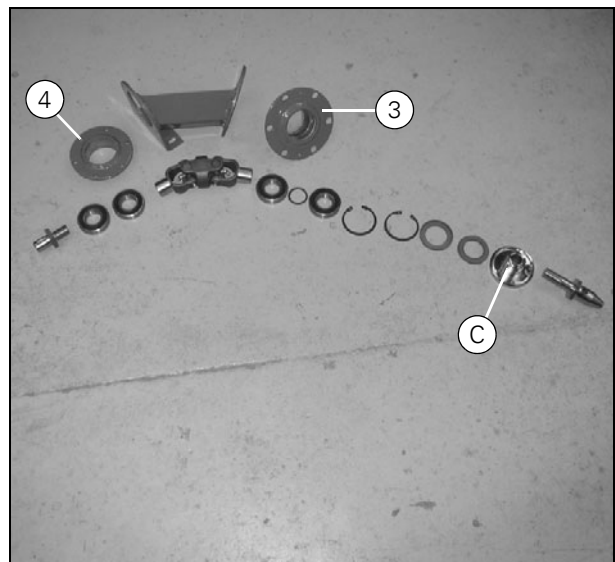


Рисунок 29

70505

7. Элеваторы

7.5 Трансмиссия

7.5.1 Замена вала, подшипников и звездочек

1. Снимите ремень с заднего битера, как описано в разделе 11.3.9 на стр. 270.
2. Снимите цепь с элеватора недомолота, как описано в разделе 11.4.1 на стр. 271.
3. Снимите цепь с элеватора загрузки бункера, как описано в разделе 11.4.2 на стр. 271.
4. Снимите цепь со шнека загрузки бункера, как описано в разделе 11.4.3 на стр. 271.
5. Ослабьте запорное кольцо на внутреннем (C) и наружном (D) подшипниках.
6. Передвиньте вал в сторону боковой панели машины, чтобы освободить место для работы со ступицей шкива ременной передачи.
7. Выверните установочный винт в шкиве ременной передачи. Вытащите вал так, чтобы можно было свободно снять шкив.
8. Ослабьте установочные винты звездочки и снимите звездочку с вала.
9. Снимите фланцевые подшипники (C) и (D).

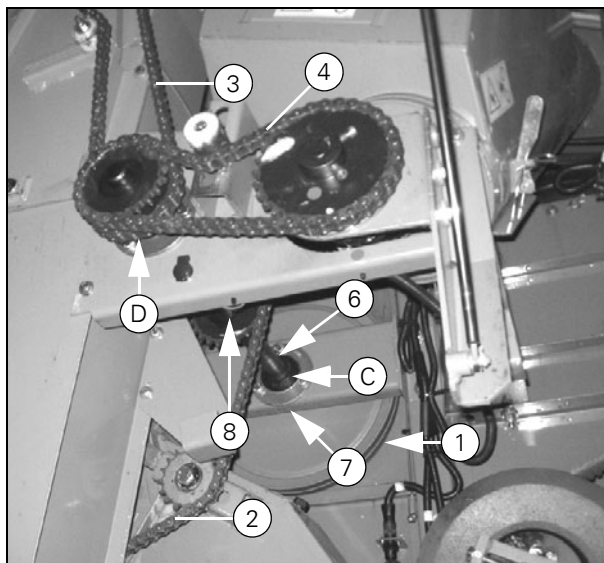


Рисунок 30

70144

8. Двигатель

Содержание

8.1	Общая информация.....	207
8.2	Замена двигателя.....	208
8.2.1	Снятие двигателя в сборе.....	208
8.2.2	Установка двигателя в сборе.....	211

8. Двигатель

8.1 Общая информация

Подробное описание технических характеристик и инструкции по ремонту находятся в техническом руководстве, предоставляемом производителем двигателя.

Более подробная информация по оборудованию, разработанному для использования совместно с двигателем на комбайне: См. "Блок приводов" на стр. 231.

Интервалы выполнения технического обслуживания указаны в руководстве оператора комбайна.

8. Двигатель

8.2 Замена двигателя

8.2.1 Снятие двигателя в сборе

1. Слейте моторное масло
2. Слейте охлаждающую жидкость.
3. Отсоедините шланги, ведущие к промежуточному охладителю.
4. Отсоедините шланги, ведущие к водоохладителю.
5. Отсоедините трубопроводы воздушного фильтра.
6. Снимите трубопровод системы выпуска отработавших газов.
7. Снимите верхнюю часть крышки охладителя.
8. Отсоедините шланг расширительного бачка.
9. Отсоедините шланги нагревателя.

Примечание: Не забудьте пометить расположение шлангов отопителя. Подача тепла не будет оптимальной при неправильном подключении шлангов.

10. Отсоедините компрессор кондиционера, не отсоединяя шланги.

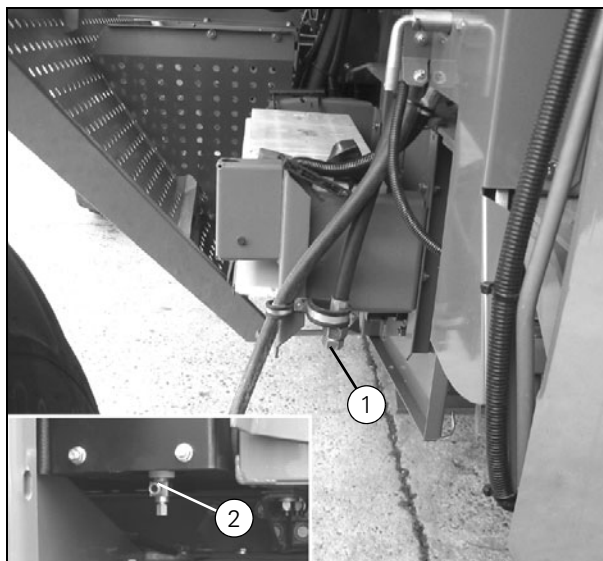


Рисунок 1

80626_80630

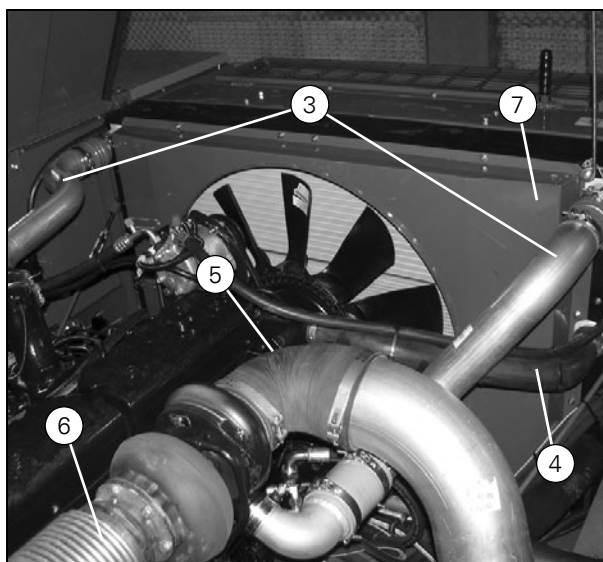


Рисунок 2

80013

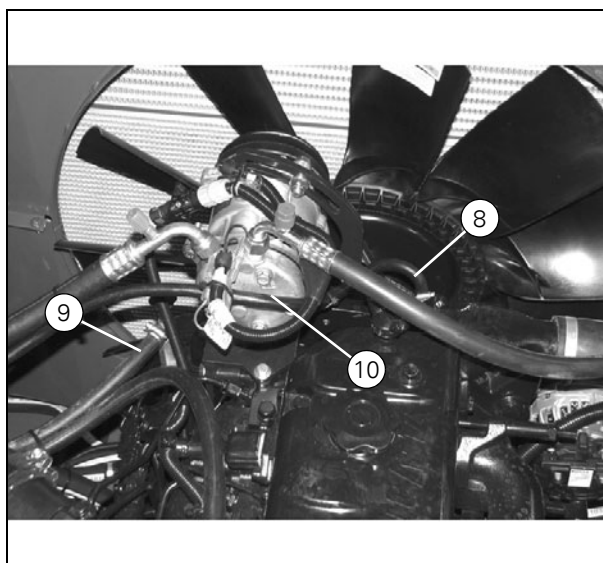


Рисунок 3

80015

8. Двигатель

11. Отсоедините сливной шланг двигателя и установите заглушку на соединитель, чтобы избежать утечек масла.
12. Отсоедините шланги топливного насоса.
13. Отсоедините разъем ЭБУ двигателя

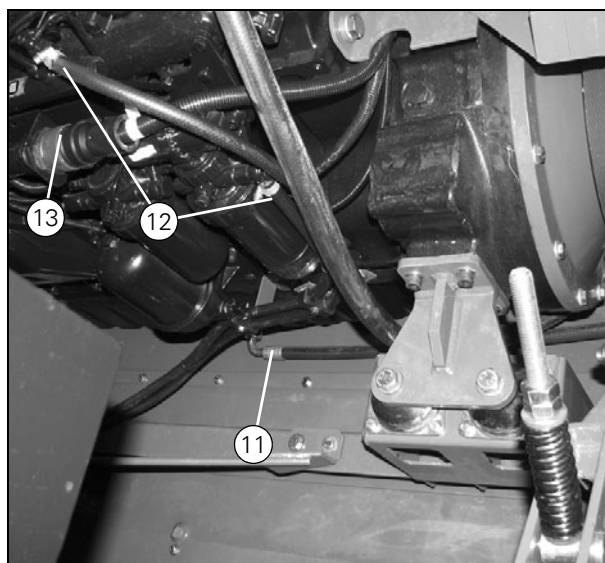


Рисунок 4

80017

14. Отсоедините гидравлический насос вспомогательной гидравлической системы, не отсоединяя шланги.
15. Отсоедините электрические разъемы генератора.

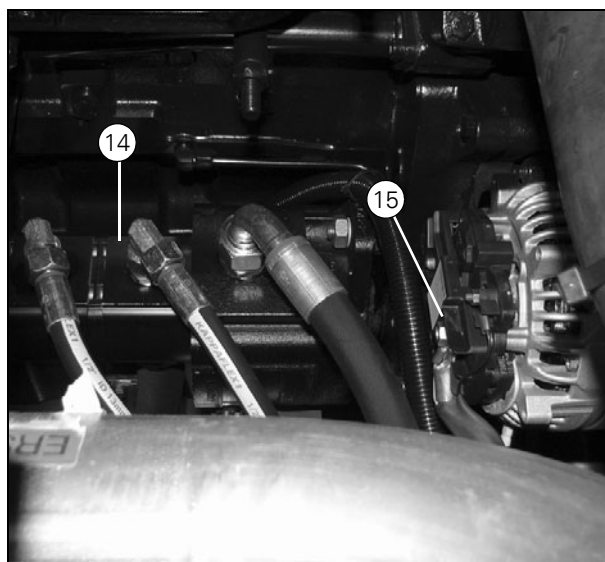


Рисунок 5

80150

16. Отсоедините электрические разъемы стартера
17. Отсоедините электрические разъемы всех датчиков и передатчиков (не показано на рисунке).

ВАЖНОЕ ЗАМЕЧАНИЕ: Вытащите все шланги наружу и свяжите их вместе во избежание повреждений при подъеме и установке двигателя.

ВАЖНОЕ ЗАМЕЧАНИЕ: Отодвиньте компоненты, которые были сняты, но не отсоединены от шлангов, и подвяжите в таком положении. Это необходимо, чтобы беспрепятственно извлечь или установить двигатель.

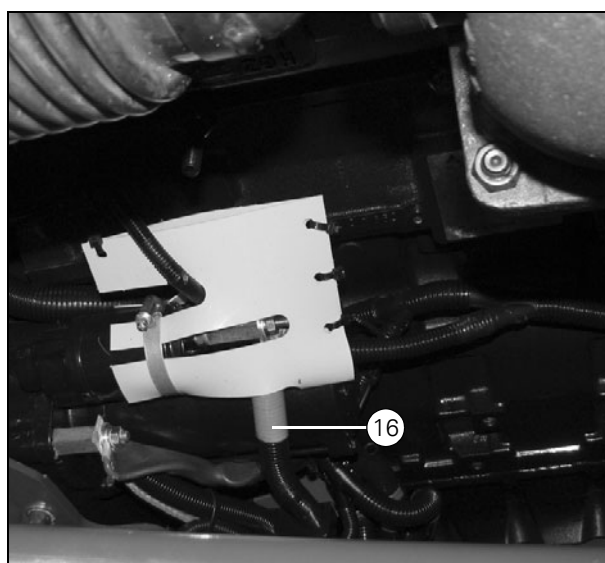


Рисунок 6

80151

8. Двигатель

18. Снимите ремень промежуточного вала как описано в разделе 11.5.4 на стр. 275.
19. Снимите ремень вала разгрузочного шнека как описано в разделе 11.5.9 на стр. 278.
20. Снимите ремень гидростатического насоса как описано в разделе 11.5.10 на стр. 279.
21. Снимите кожухи
22. Снимите шкив ременной передачи гидростатического насоса.

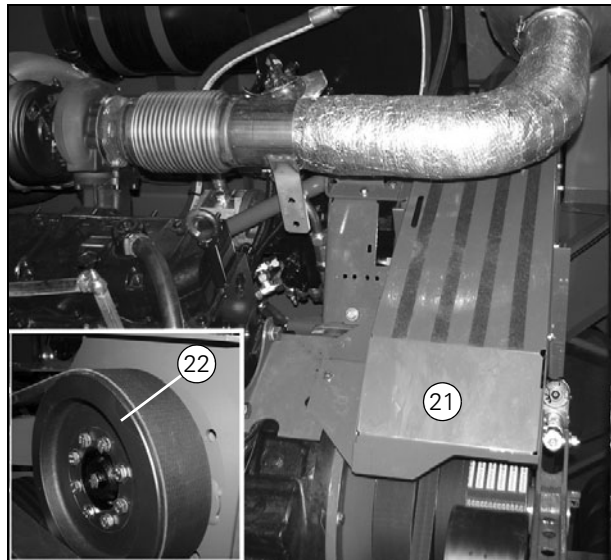


Рисунок 7

80018_80157

23. Снимите центральный болт на всех опорах двигателя.

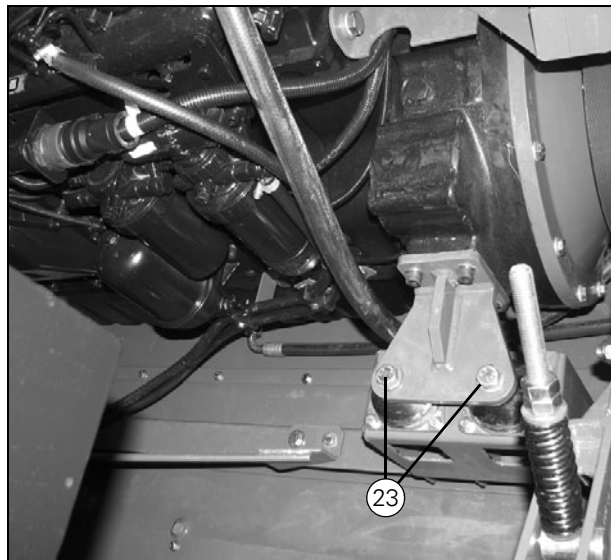


Рисунок 8

80017

24. Зацепите двигатель за подъемную проушину (А) и подъемный кронштейн (В) и поднимите его при помощи крана.

ВАЖНОЕ ЗАМЕЧАНИЕ: Запрещается поднимать двигатель без использования соответствующего подъемного коромысла (Рис. 9).

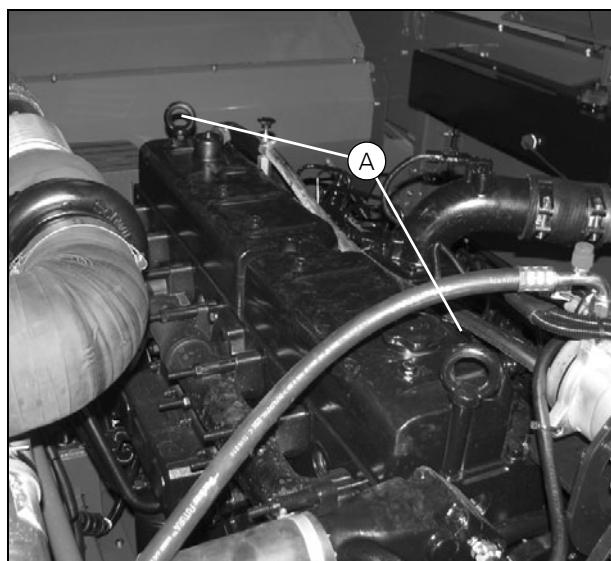


Рисунок 9

80027

8. Двигатель

8.2.2 Установка двигателя в сборе

При сборке выполните пункты 1–24 в обратном порядке. Обратите внимание на следующее:

Перед запуском двигателя, убедитесь, что:

- Моторное масло заправлено.
- Охлаждающая жидкость заправлена.
- Все датчики подключены.

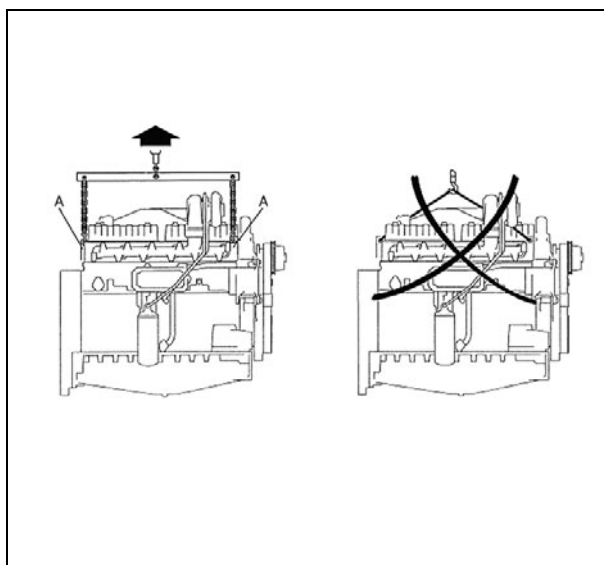


Рисунок 10

80634

8. Двигатель

9. Разгрузочный шнек - Зерновой бункер

9. Разгрузочный шнек - Зерновой бункер

Содержание

9.1	Разгрузочный шнек - горизонтальный	215
9.1.1	Снятие	215
9.1.2	Сборка	215
9.2	Разгрузочный шнек - вертикальный	216
9.2.1	Снятие	216
9.2.2	Сборка	216
9.2.3	Ремонт конического редуктора.	217
9.3	Разгрузочная труба - горизонтальная	218
9.3.1	Снятие	218
9.3.2	Сборка	218
9.4	Разгрузочная труба - вертикальная	219
9.4.1	Снятие	219
9.4.2	Сборка	219
9.4.3	Замена самоустанавливающегося подшипника.	220
9.4.4	Замена гидравлического цилиндра.	221
9.4.5	Ремонт гидравлического цилиндра	222
9.5	Отвод разгрузочной трубы	223
9.5.1	Снятие	223
9.5.2	Сборка	223
9.5.3	Ремонт конического редуктора.	223
9.6	Нижний шнек и крышка	225
9.6.1	Снятие	225
9.6.2	Сборка	225
9.6.3	Замена подшипников и предохранительной муфты	226
9.7	Трансмиссия	227
9.7.1	Замена вала разгрузочного шнека и подшипников.	227
9.7.2	Замена и ремонт электромагнитной муфты	227
9.8	Крышки зернового бункера	230
9.8.1	Снятие	230
9.8.2	Сборка	230

9. Разгрузочный шнек - Зерновой бункер

9. Разгрузочный шнек - Зерновой бункер

9.1 Разгрузочный шнек - горизонтальный

9.1.1 Снятие

1. Снимите разгрузочную насадку и торцевую крышку.
2. Снимите подвеску подшипника.
3. Снимите шнек.

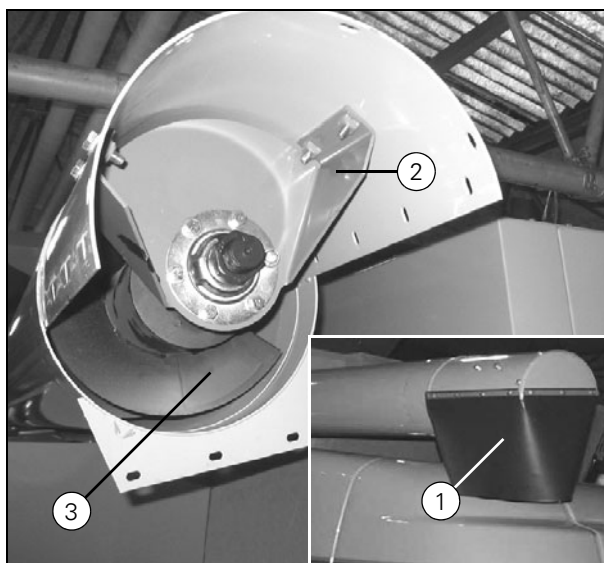


Рисунок 1

90024_90004

9.1.2 Сборка

При сборке выполните пункты 1 - 3 в обратном порядке. Обратите внимание на следующее:

ВАЖНОЕ ЗАМЕЧАНИЕ: Горизонтальный и вертикальный шнеки могут устанавливаться в конический редуктор в два положения (B), которые смещены по отношению друг к другу на 180° (A). Важно установить оба шнека надлежащим образом для правильной работы их лопастей. Правильность установки можно проверить через смотровое отверстие в наклонном корпусе разгрузочной трубы.

- Отрегулируйте положение верхней лопасти на вертикальном шнеке (C) таким образом, чтобы она была направлена вперед и располагалась параллельно боковой стороне машины.
- Передняя лопасть (D) горизонтального шнека должна быть перпендикулярна боковой стороне машины при зацеплении ведущего штифта углового редуктора и шнека (A).
- После установки подшипниковой подвески (2) отрегулируйте длину хода шнеков. Отверните гайки (F) и (G). Протолкните шнек вперед до упора в конический редуктор в точке (A). Заворачивайте гайку (F) до установки зазора в точке (A). После этого поверните ее еще на один оборот и зафиксируйте контргайкой (G).

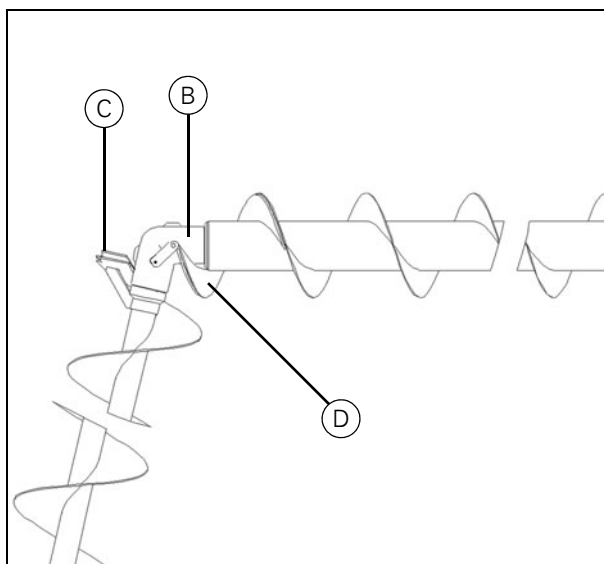


Рисунок 2

9_601

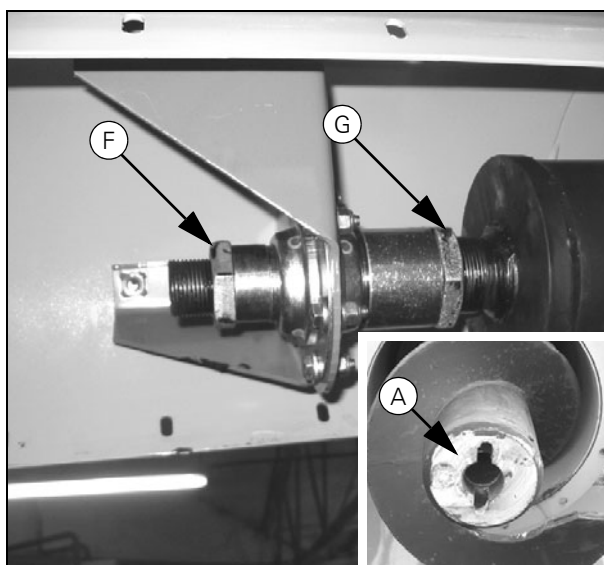


Рисунок 3

90054_90033

9. Разгрузочный шнек - Зерновой бункер

9.2 Разгрузочный шнек - вертикальный

9.2.1 Снятие

Примечание: Для снятия шнека снизу необходимо установить упоры под машину и снять левое приводное колесо.

1. Снимите нижнюю часть разгрузочной трубы.
2. Снимите защитный кожух.
3. Снимите звездочку и цепь вала разгрузочного шнека как описано в разделе 11.6.5 на стр. 277.
4. Переведите вертикальный шнек в положение (А), указанное на рисунке. Чтобы шнек не выскользнул, вставьте деревянный брусок между лопастью шнека и наружным фланцем в трубе шнека.
5. Снимите нижний фланец и конический редуктор.
6. Теперь можно "вывернуть" шнек из трубы в нижней части.

9.2.2 Сборка

При сборке выполните пункты 1 - 6 в обратном порядке. Обратите внимание на следующее:

ВАЖНОЕ ЗАМЕЧАНИЕ: Горизонтальный и вертикальный шнеки могут устанавливаться в конический редуктор в два положения, которые смещены по отношению друг к другу на 180° . Важно установить оба шнека надлежащим образом как описано в разделе 9.1.2 на стр. 215 для правильной работы их лопастей.

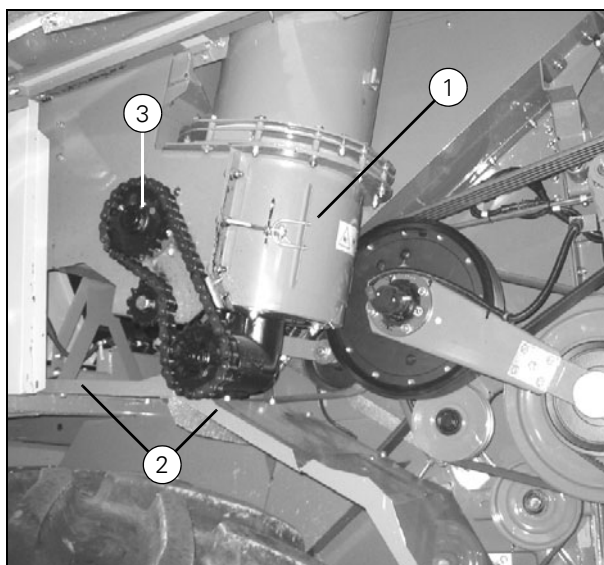


Рисунок 4

90020

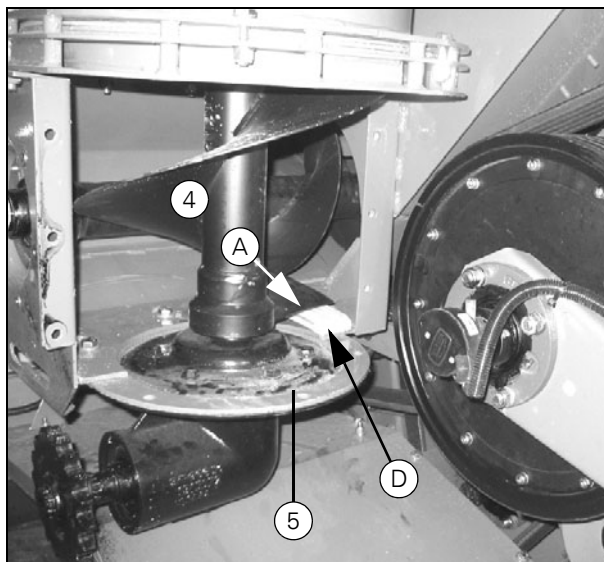


Рисунок 5

90056

9. Разгрузочный шнек - Зерновой бункер

9.2.3 Ремонт конического редуктора

ВАЖНОЕ ЗАМЕЧАНИЕ: Обратите внимание на прокладки (А), установленные в редукторе. Запомните их номера и расположение для правильной установки при последующей сборке.

1. Снимите нижний фланец и конический редуктор как описано в разделе 9.2.1 на стр. 216.
2. Снимите фланец.
3. Снимите стопорное кольцо и вытолкните вал и подшипник из корпуса подшипника.
4. Снимите стопорное кольцо и вытолкните вал и подшипник из корпуса подшипника.

Примечание: После сборки редуктора проверьте люфт в зубчатого колеса передачи в соответствии со следующими инструкциями: Зафиксируйте вал (В). Переместите вал (С), чтобы убедиться в наличии только допустимого зазора и отсутствии люфта между зубчатыми колесами. При необходимости отрегулируйте зазор передачи с помощью регулировочных прокладок. Заполните редуктор смазкой.

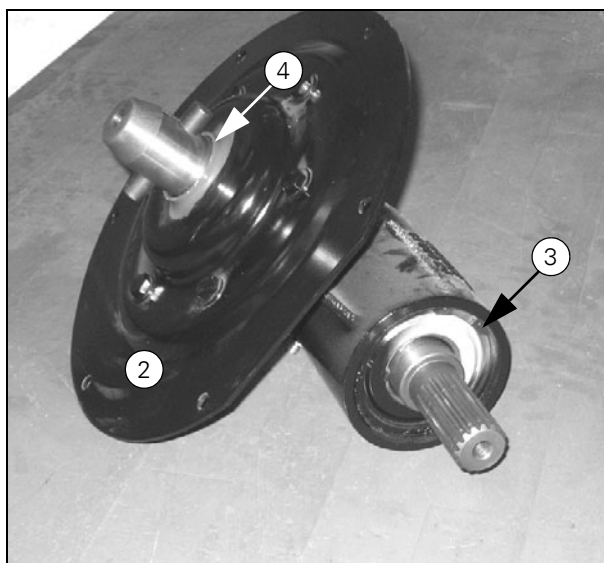


Рисунок 6

90081

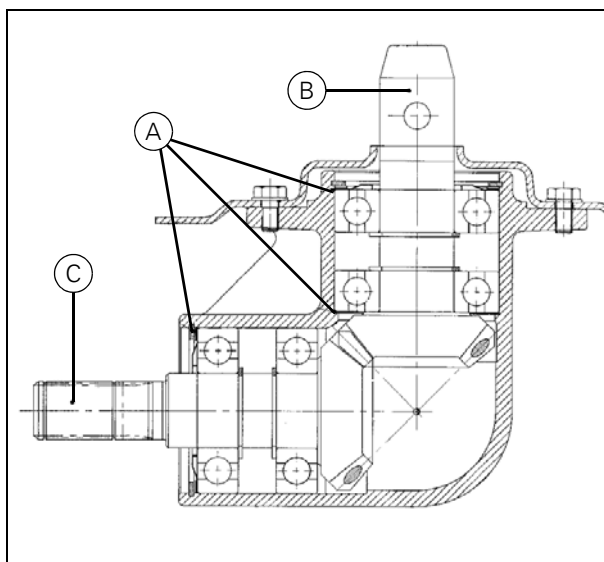


Рисунок 7

9_800

9. Разгрузочный шнек - Зерновой бункер

9.3 Разгрузочная труба - горизонтальная

9.3.1 Снятие

Примечание: Для быстрого и безопасного снятия рекомендуется повернуть разгрузочную трубу приблизительно на 15° .

1. Снимите разгрузочный шнек, как описано в разделе 9.1.1 на стр. 215.
2. Выверните болты крепления фланца.
3. Поднимите трубу при помощи крана или другого подъемного оборудования.

9.3.2 Сборка

При сборке выполните пункты 1 - 3 в обратном порядке.

ВАЖНОЕ ЗАМЕЧАНИЕ: Горизонтальный и вертикальный шнеки могут устанавливаться в конический редуктор в два положения, которые смещены по отношению друг к другу на 180° . Крайне важно установить оба шнека надлежащим образом как описано в разделе 9.1.2 на стр. 215 для правильной работы их лопастей.

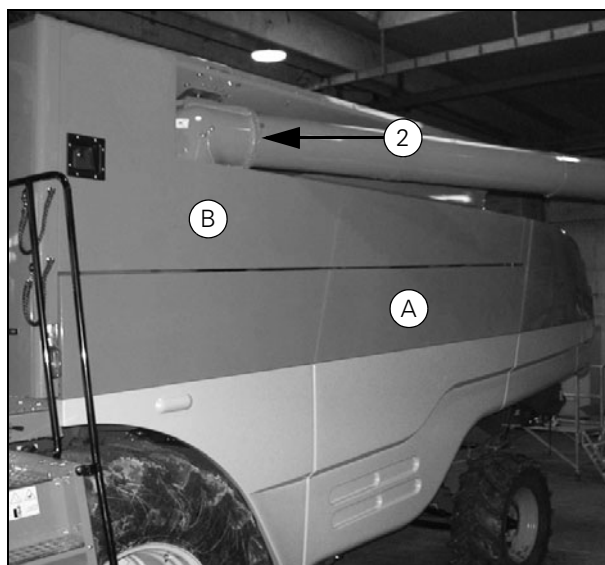


Рисунок 8

90063

9. Разгрузочный шнек - Зерновой бункер

9.4 Разгрузочная труба - вертикальная

9.4.1 Снятие

1. Снимите боковую панель (А) (Рис. 8) машины.
2. Снимите кожух (В) (Рис. 8) .
3. Снимите вертикальный разгрузочный шнек как описано в разделе 9.2.1 на стр. 216.
4. Отверните болты крепления верхнего фланца узла.

Примечание: Не забудьте пометить положение кронштейна гидравлического цилиндра (С) для правильной установки при последующей сборке.

5. Выверните стяжные болты поворотного фланца.
6. Снимите разгрузочную трубу, закрепив горизонтальную разгрузочную трубу с помощью крана или лебедки.

9.4.2 Сборка

При сборке выполните пункты 1 - 6 в обратном порядке. Обратите внимание на следующее:

- Установите самоустанавливающийся подшипник таким образом, чтобы линия стыка в месте зажимов (D) (Рис. 10) находилась перпендикулярно машине.
- Установите разгрузочную трубу таким образом, чтобы вертикальный сварной шов был направлен к машине, а смазочная трубка в обратную сторону (когда разгрузочная труба убрана).
- Проверьте регулировку гидравлического цилиндра как описано в разделе 9.4.4 на стр. 221.

ВАЖНОЕ ЗАМЕЧАНИЕ: Горизонтальный и вертикальный шнеки могут устанавливаться в конический редуктор в два положения, которые смещены по отношению друг к другу на 180°. Крайне важно установить оба шнека надлежащим образом как описано в разделе 9.1.2 на стр. 215 для правильной работы их лопастей.

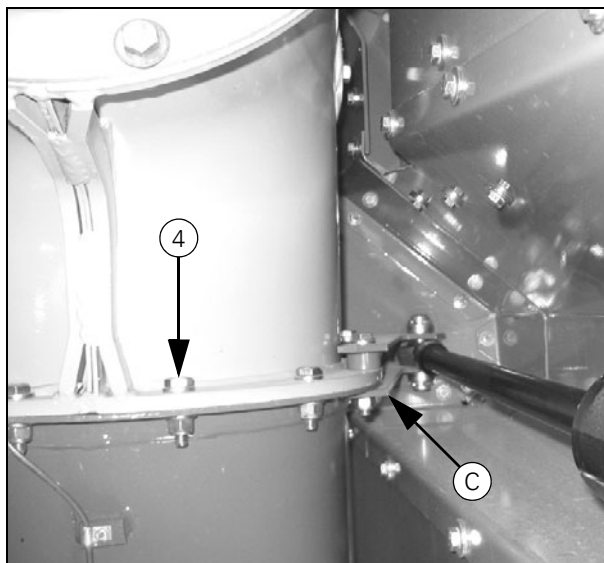


Рисунок 9

90060

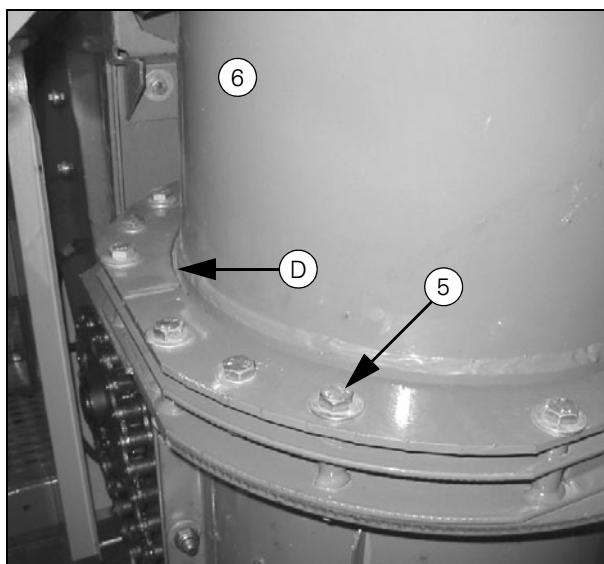


Рисунок 10

90062

9. Разгрузочный шнек - Зерновой бункер

9.4.3 Замена самоустанавливающегося подшипника

1. Снимите разгрузочный шнек, как описано в разделе 9.2.1 на стр. 216.
2. Снимите разгрузочную трубу как описано в разделе 9.4.1 на стр. 219.
3. Снимите поворотный фланец, отвернув четыре болта (G).
4. Расположение подшипников скольжения показано на (Рис. 12)

ВАЖНОЕ ЗАМЕЧАНИЕ: Поверхности подшипников НЕ смазываются.

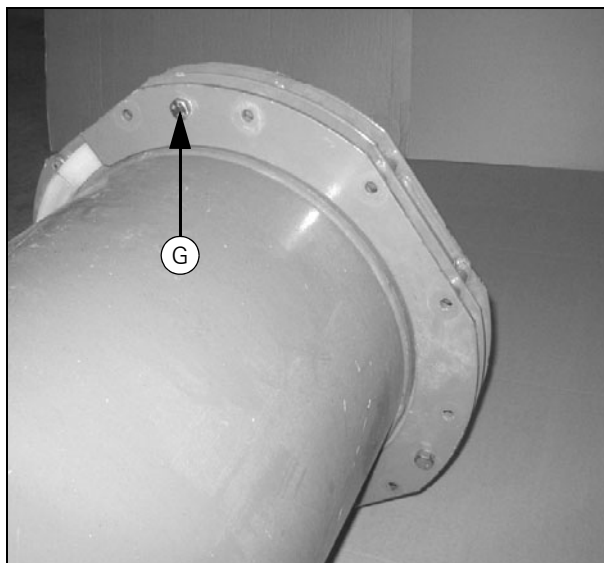


Рисунок 11

90066

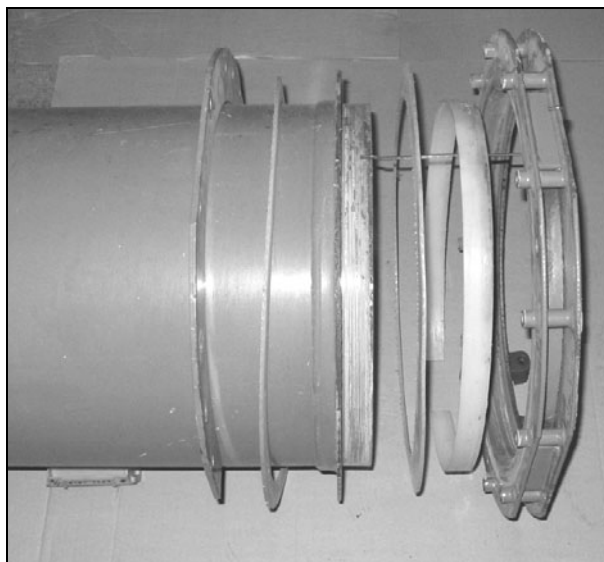


Рисунок 12

90067

9. Разгрузочный шнек - Зерновой бункер

9.4.4 Замена гидравлического цилиндра

1. Выверните болт с головкой под шплинт и полностью вытащите поршень цилиндра.

Примечание: Запомните количество и расположение втулок и шайб на болтах с головкой под шплинт. При сборке необходимо установить то же количество для обеспечения правильной установки цилиндра по центру в кронштейнах.

2. Отсоедините гидравлические шланги.

ВАЖНОЕ ЗАМЕЧАНИЕ: Закройте гидравлические шланги и резьбовые соединения заглушками для предотвращения утечек масла. Пометьте расположение шлангов. Машина будет функционировать некорректно при неправильном подключении шлангов.

3. Выверните болт с головкой под шплинт на заднем кронштейне и снимите цилиндр.

ВАЖНОЕ ЗАМЕЧАНИЕ: При установке цилиндра отрегулируйте длину штока поршня так, чтобы цилиндр не создавал усилия, когда разгрузочная труба сложена и лежит на заднем подшипнике. При необходимости выполните регулировку с помощью концевой детали (1).

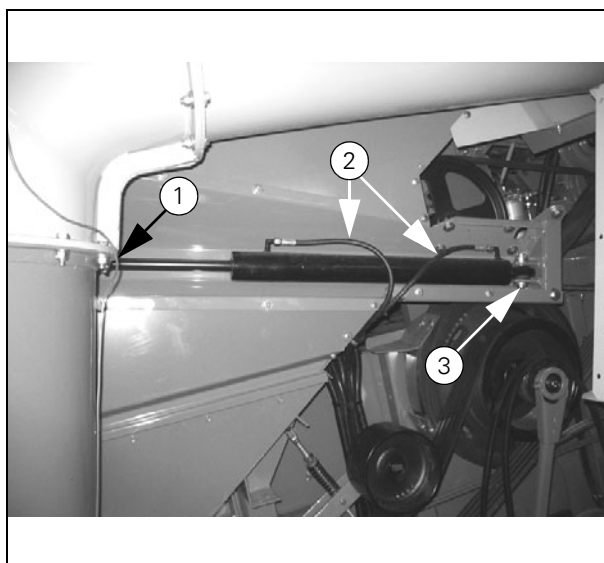


Рисунок 13

90065

9. Разгрузочный шнек - Зерновой бункер

9.4.5 Ремонт гидравлического цилиндра

1. Аккуратно очистите наружные поверхности цилиндра.
2. Зажмите цилиндр в тисках, штуцеры должны быть направлены вниз.

ВАЖНОЕ ЗАМЕЧАНИЕ: Избегайте чрезмерного зажатия тисков. Это может привести к деформации и повреждениям цилиндра.

3. Поставьте поддон под штуцеры и несколько раз передвиньте поршень внутрь и наружу, чтобы слить масло из цилиндра.
4. Отверните верхнюю часть цилиндра при помощи специального ключа или трубного ключа.
5. Вытащите поршень.
6. Аккуратно очистите все детали и осмотрите их на предмет износа и повреждений.
7. Замените все уплотнения (новые уплотнения входят в ремонтный комплект). Для облегчения установки новых уплотнений нагрейте их в горячей воде.

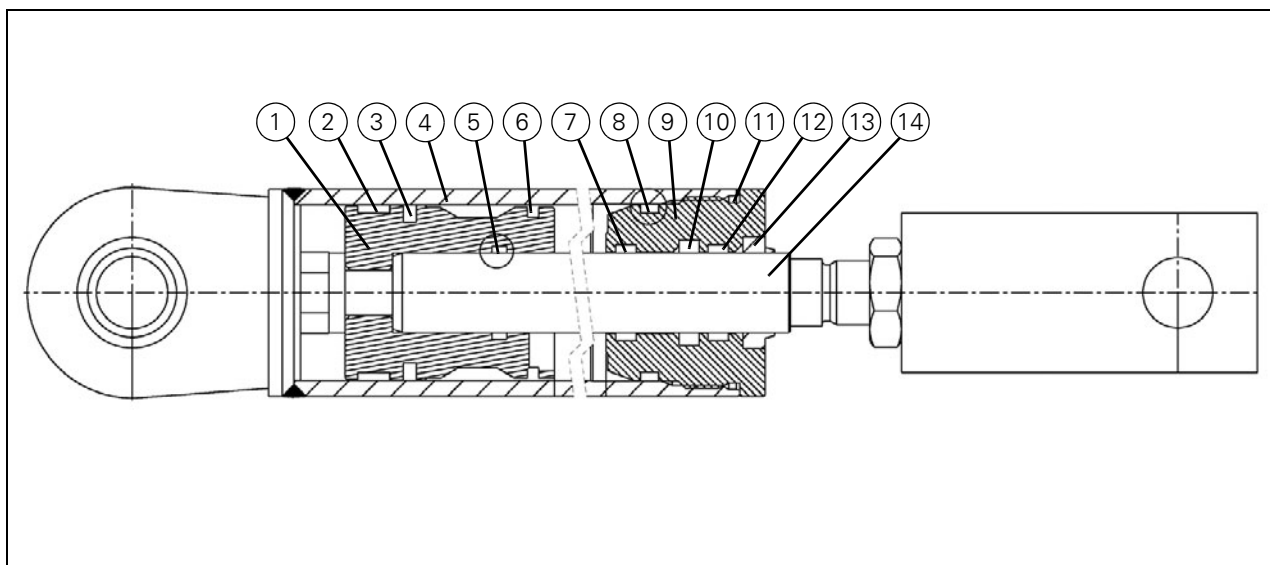


Рисунок 14

22392

1. Поршень
2. Скользящее кольцо
3. Уплотняющее кольцо цилиндра
4. Цилиндр
5. Уплотняющее кольцо
6. Упорное кольцо
7. Скользящее кольцо
8. Уплотняющее кольцо
9. Верхняя часть цилиндра
10. Уплотняющее кольцо поршня
11. Уплотняющее кольцо
12. Скользящее кольцо
13. Грязезащитное кольцо
14. Шток поршня

9. Разгрузочный шнек - Зерновой бункер

9.5 Отвод разгрузочной трубы

9.5.1 Снятие

1. Снимите горизонтальную разгрузочную трубу как описано в разделе 9.3.1 на стр. 218.
2. Снимите вертикальную разгрузочную трубу как описано в разделе 9.4.1 на стр. 219.



ПРЕДУПРЕЖДЕНИЕ: Чтобы не допустить падения отвода во время снятия вертикальной разгрузочной трубы, НЕ закрепленного в верхнем подшипнике (А), его необходимо предварительно зафиксировать.

3. Опустите отвод разгрузочной трубы.

9.5.2 Сборка

При сборке выполните пункты 1 - 3 в обратном порядке. Обратите внимание на следующее:

- После установки разгрузочного шнека в сборе необходимо отрегулировать положение верхнего подшипника (А). Отверните болты (В). Убедитесь, что горизонтальная разгрузочная труба установлена на опорный кронштейн (С) правильно. Снова затяните болты.

9.5.3 Ремонт конического редуктора

1. Снимите горизонтальную разгрузочную трубу как описано в разделе 9.3.1 на стр. 218.

Примечание: Для упрощения доступа рекомендуется вывернуть разгрузочную трубу.

2. Снимите угловое соединение смазочной трубки (D).
3. Отверните болты с обеих сторон (E).

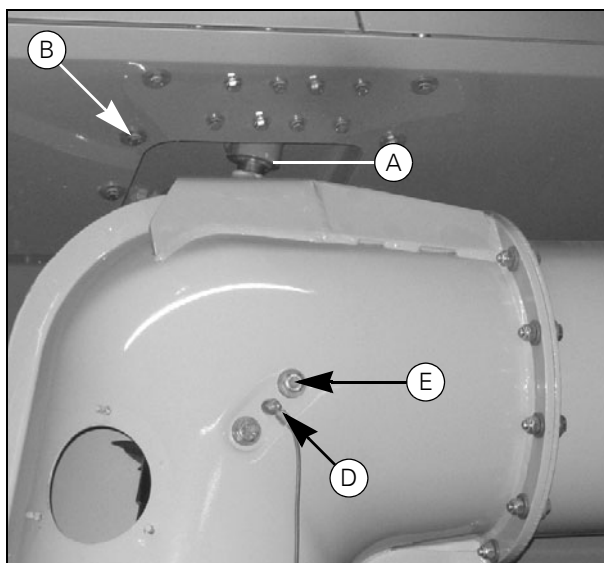


Рисунок 15

90059

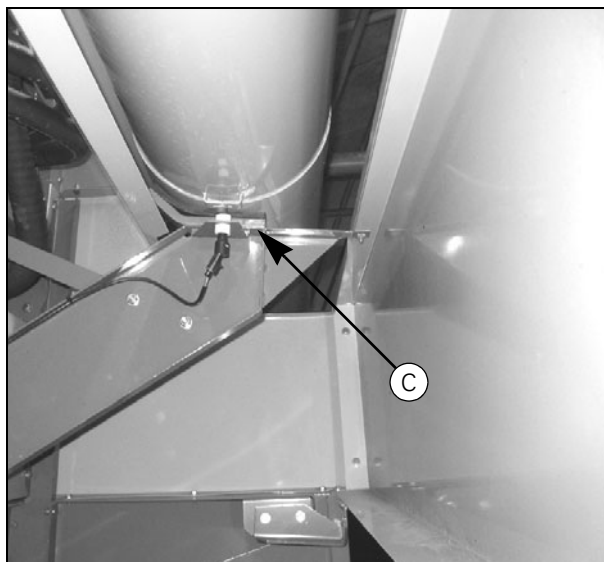


Рисунок 16

90068

9. Разгрузочный шнек - Зерновой бункер

- Ослабьте крепление конического редуктора, отвинтив фланец с двумя болтами (F). Теперь редуктор можно приподнять и снять с отвода разгрузочной трубы.

ВАЖНОЕ ЗАМЕЧАНИЕ: Пометьте положение валов в корпусе редуктора для правильной установки при последующей сборке.

ВАЖНОЕ ЗАМЕЧАНИЕ: Обратите внимание на прокладки (G), установленные в редукторе. Запомните их номера и расположение для правильной установки при последующей сборке.

- Снимите стопорное кольцо и вытолкните вал и подшипник из корпуса подшипника.
- Снимите стопорное кольцо и вытолкните вал и подшипник из корпуса подшипника.

ВАЖНОЕ ЗАМЕЧАНИЕ: После установки на место угловой ход двух валов по отношению друг к другу должен составлять 108° .

Примечание: После сборки редуктора проверьте люфт зубчатого колеса передачи в соответствии со следующими инструкциями: Зафиксируйте вал (H). Переместите вал (J), чтобы убедиться в наличии только допустимого зазора и отсутствии люфта между зубчатыми колесами. При необходимости отрегулируйте зазор передачи с помощью регулировочных прокладок. Заполните редуктор смазкой.



Рисунок 17

90085

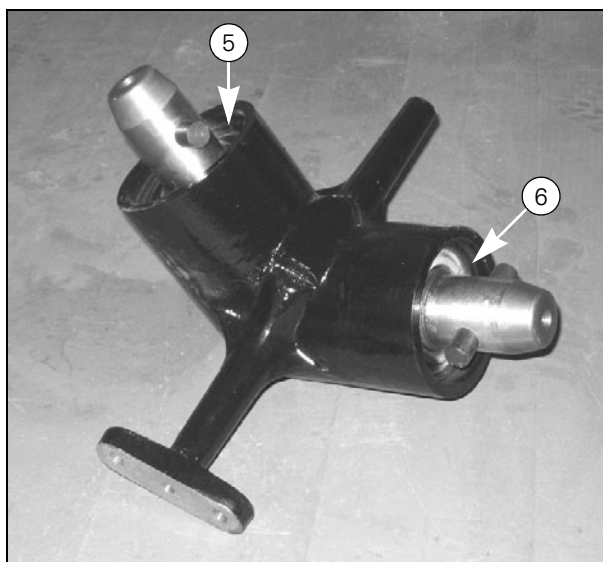


Рисунок 18

90082

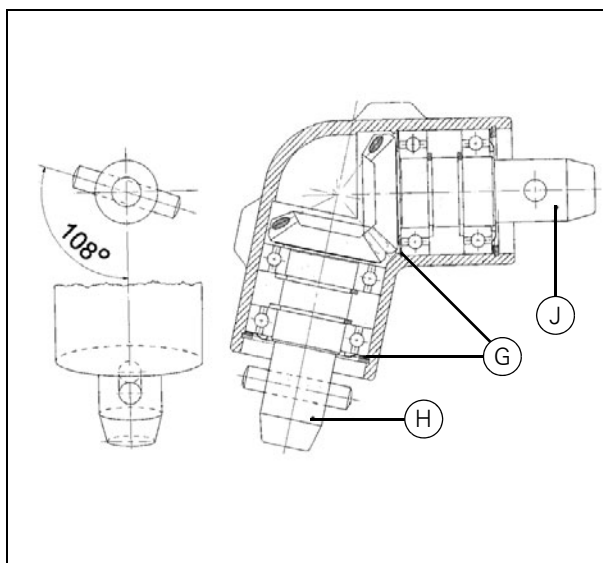


Рисунок 19

9_700

9. Разгрузочный шнек - Зерновой бункер

9.6 Нижний шнек и крышка

9.6.1 Снятие

1. Снимите нижнюю часть разгрузочной трубы.
2. Снимите звездочку и цепь вала разгрузочного шнека как описано в разделе 11.6.5 на стр. 277.
3. Отверните болты (А) опорного кронштейна.
4. Снимите датчик частоты вращения при помощи специального инструмента как описано в разделе 17.6 на стр. 583.
5. Снимите нижнюю часть зернового бункера.
6. После этого выньте шнек с правой стороны машины.

9.6.2 Сборка

При сборке выполните пункты 1 - 6 в обратном порядке.

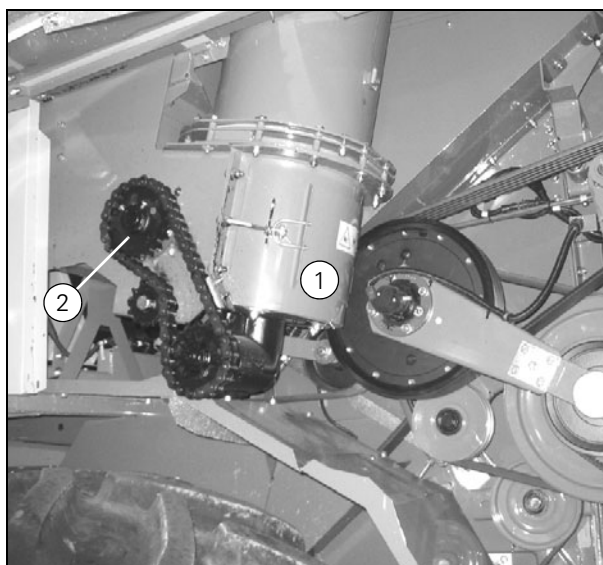


Рисунок 20

90020

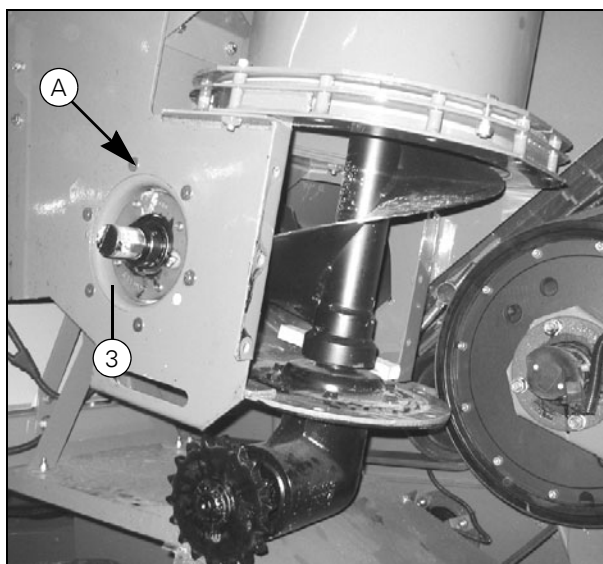


Рисунок 21

90073

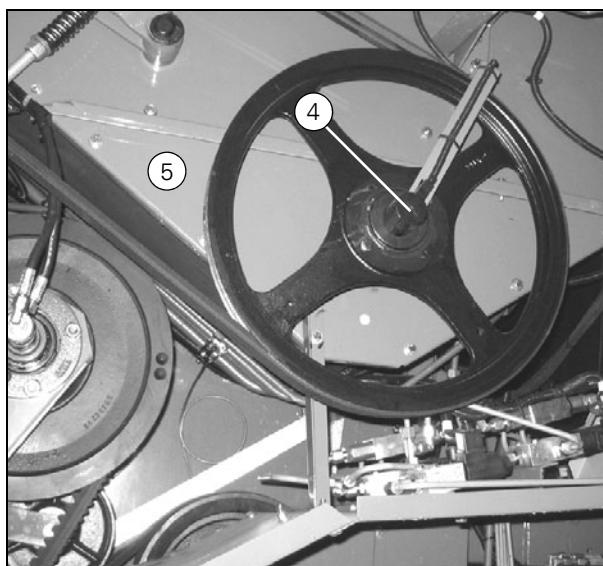


Рисунок 22

90070

9. Разгрузочный шнек - Зерновой бункер

9.6.3 Замена подшипников и предохранительной муфты

Подшипники с правой стороны:

1. Снимите датчик частоты вращения при помощи специального инструмента как описано в разделе 17.6 на стр. 583.
2. Выверните установочный винт и снимите ступицу муфты и шкив ременной передачи с вала.

ВАЖНОЕ ЗАМЕЧАНИЕ: Кулачки съемника должны упираться в ступицу муфты, а НЕ в шкив.

3. Снимите нижнюю часть зернового бункера.
4. Ослабьте запорное кольцо и снимите подшипник с вала.
5. При установке нового подшипника подшипниковый корпус должен быть установлен внутрь зернового бункера. Запорное кольцо должно быть обращено в сторону шкива ременной передачи. Подшипники должны упираться в буртик на конце вала.

ВАЖНОЕ ЗАМЕЧАНИЕ: Для защиты разгрузочного шнека от перегрузок в шкив ременной передачи встроена предохранительная муфта.

Защита от перегрузок (А) обеспечивается двумя срезаемыми болтами М8 (класс прочности 4.6), которые затягиваются моментом 9 Нм.

ЗАПРЕЩАЕТСЯ использовать болты более высокого класса прочности или затягивать болты моментом, ПРЕВЫШАЮЩИМ указанный момент.

Подшипник с левой стороны:

6. Снимите нижнюю часть разгрузочной трубы.
7. Снимите звездочку и цепь вала разгрузочного шнека как описано в разделе 11.6.5 на стр. 277.
8. Ослабьте запорное кольцо, выверните болты подшипникового корпуса (В), а затем снимите подшипник и подшипниковый корпус с вала.

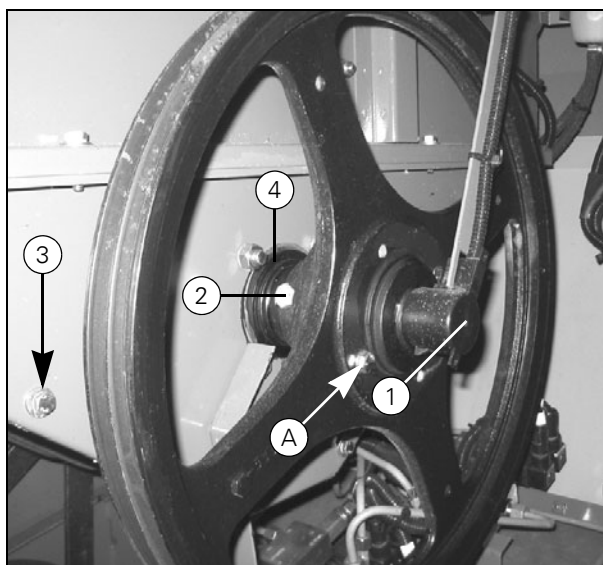


Рисунок 23

90072

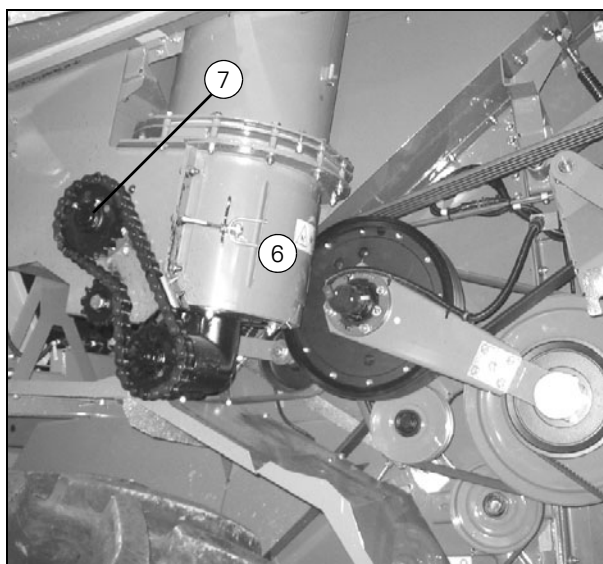


Рисунок 24

90075

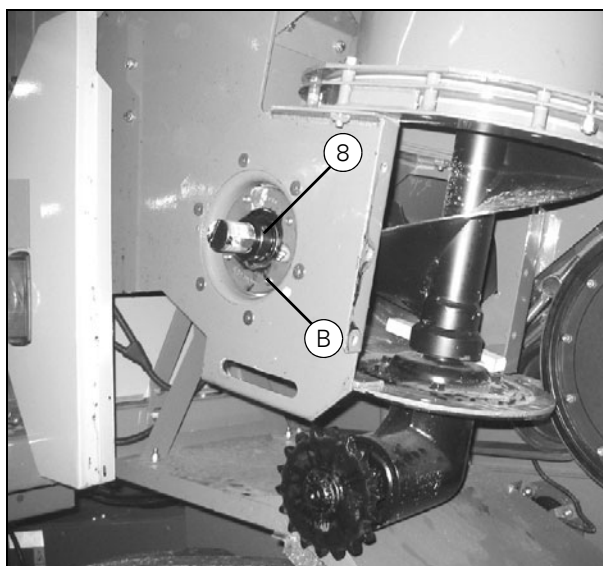


Рисунок 25

90074

9. Разгрузочный шнек - Зерновой бункер

9.7 Трансмиссия

9.7.1 Замена вала разгрузочного шнека и подшипников

1. Снимите ремень разгрузочного шнека, как описано в разделе 11.3.6 на стр. 259. Снимите ремень вращающегося пылесборника как описано в разделе 11.3.7 на стр. 260. Снимите ремень пылеуловителя, как описано в разделе 11.3.8 на стр. 261. Снимите ремень вала двигателя, как описано в разделе 11.5.10 на стр. 271.
2. Снимите электромагнитную муфту, как описано в разделе 9.7.2 на стр. 227.
3. Снимите опорный кронштейн, оставьте подшипник на валу.
4. Снимите подшипниковый фланец, оставьте подшипник на валу.
5. Ослабьте установочные винты и снимите шкив с вала.
6. Снимите фланцевый подшипник. Ослабьте запорное кольцо подшипника и снимите подшипник с вала.
7. Достаньте вал из машины. Снимите другие шкивы и подшипники с вала.

При сборке оставляйте подшипники и шкивы незакрепленными до установки подшипниковых фланцев. Установите вал до упора в буртик с левой стороны и затяните запорные кольца на подшипниках. Установите шкивы ременной передачи на вал так, чтобы они располагались на одной линии с соответствующими шкивами и зафиксируйте их.

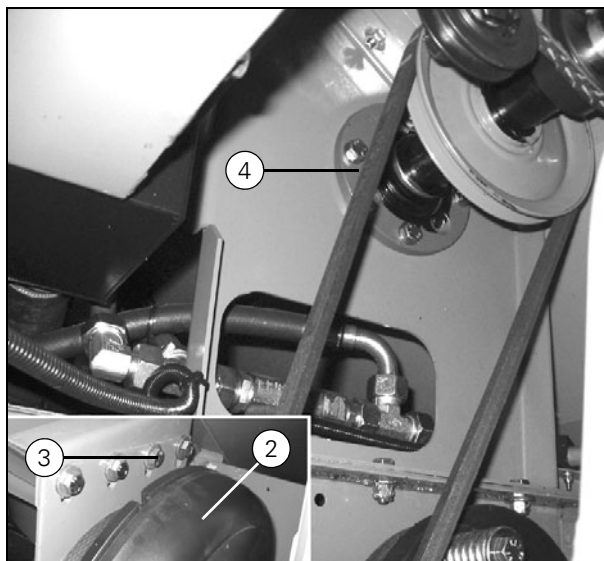


Рисунок 26

90530_90488

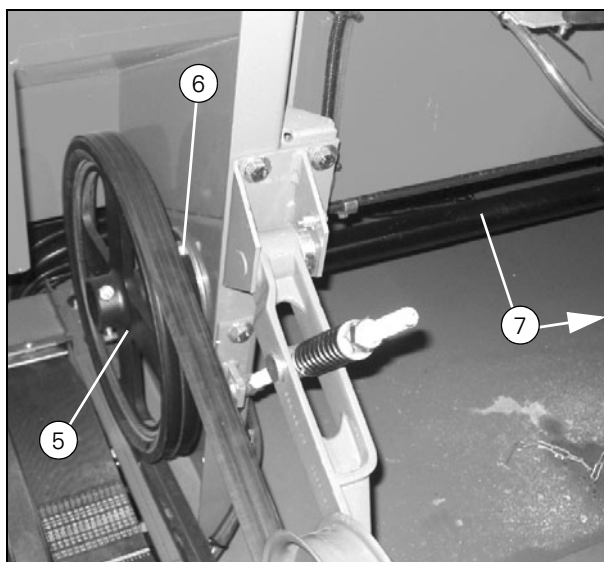


Рисунок 27

90532

9.7.2 Замена и ремонт электромагнитной муфты

Примечание: Для снятия муфты с вала необходимо ослабить крепление кожуха (F).

1. Отверните коммутатор с вала.
2. Ослабьте центральную гайку и снимите электромагнитную муфту с вала.

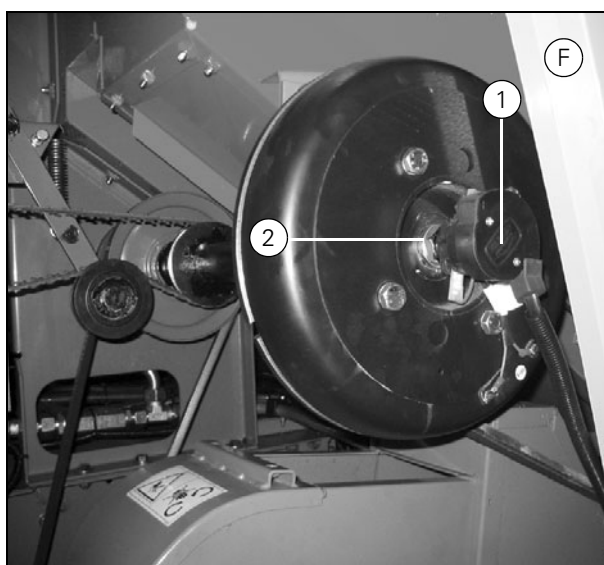


Рисунок 28

90531

9. Разгрузочный шнек - Зерновой бункер

3. Снимите стопорное кольцо (А) и выпрессуйте ступицу (В) из подшипников при помощи трехкулачкового съемника.
4. Отверните крепления электромагнита на ступице в точках (С).
5. Отверните крепления диска муфты со шкива в точках (D).

При сборке выполните пункты 1 - 5 в обратном порядке. Обратите внимание на следующее:

- Установите промежуточное кольцо (Е) между подшипниками.
- Порядок установки различных деталей показан на (Рис. 31).
- Установите крепежный элемент, как описано в разделе 17.7 на стр. 584.
- Затяните центральную гайку моментом 140 Нм.
- Убедитесь, что величина зазора (Х) находится в диапазоне $0,8 \pm 0,2$ мм.

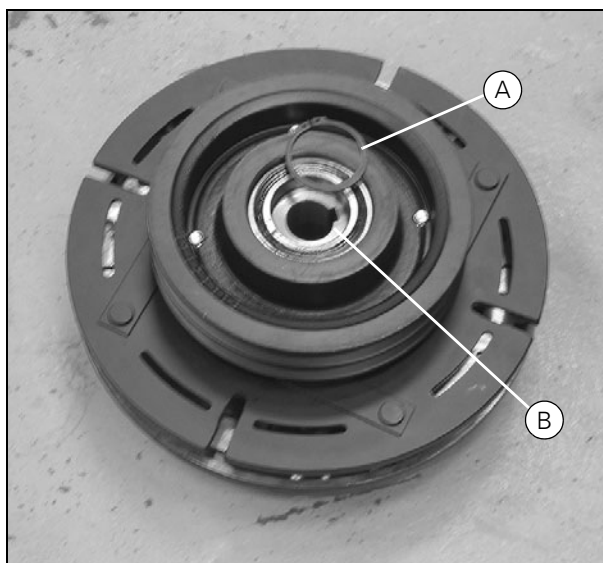


Рисунок 29

90535

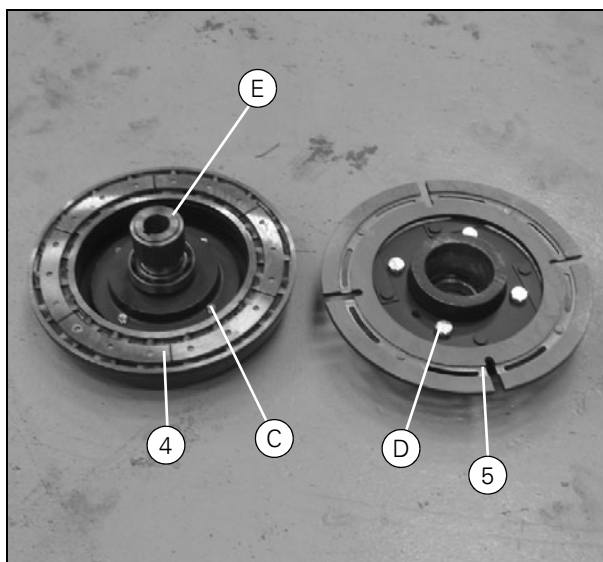


Рисунок 30

90534

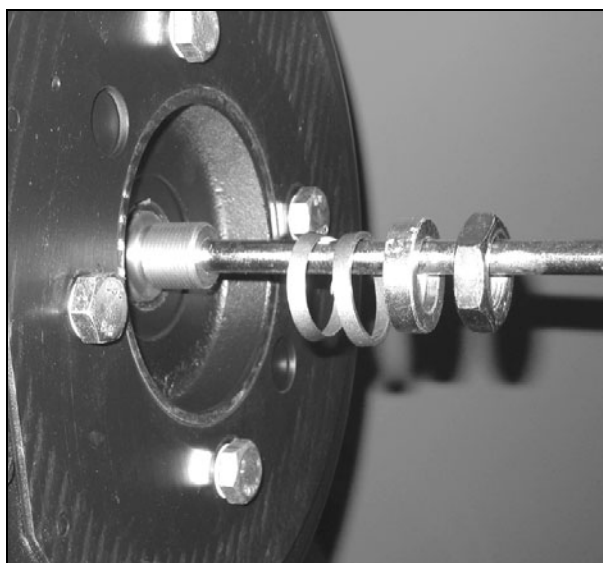


Рисунок 31

90533

9. Разгрузочный шнек - Зерновой бункер

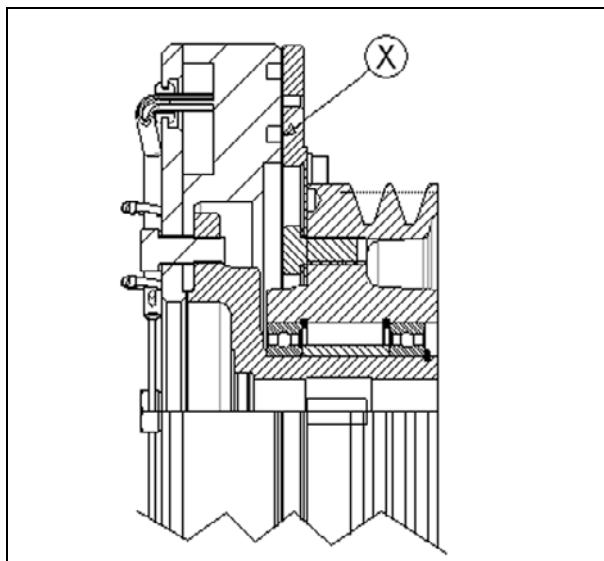


Рисунок 32

95576

9. Разгрузочный шнек - Зерновой бункер

9.8 Крышки зернового бункера

9.8.1 Снятие

ВАЖНОЕ ЗАМЕЧАНИЕ: В связи с большой массой и высоким расположением крышек соблюдайте особую осторожность при подъеме и опускании крышек. Всегда используйте кран или лебедку, проверяйте надежность фиксации подъемного крюка на крышке.

ВАЖНОЕ ЗАМЕЧАНИЕ: Описанные ниже операции требуют участия помощников, каждый из которых должен стоять на каждой стороне зернового бункера.

1. Откройте крышки при помощи электрического привода.
2. Выверните болты с головкой под шплинт на тяге.
3. Выверните болты с пневматической распорки (только на задней крышке).
4. Поднимите крышку в вертикальное положение.
5. Снимите шарнирный кронштейн.
6. Поднимите крышку, положите ее на зерновой бункер или подвесьте ее.

9.8.2 Сборка

При сборке выполните пункты 1 - 6 в обратном порядке. Обратите внимание на следующее:

- Поднимите крышку и положите ее на верхнюю часть зернового бункера.
- Поднимите крышку в вертикальное положение. Установите элементы шарнирного кронштейна один на другой (А). Закрепите шарнирный кронштейн (5).
- Заверните болт крепления пневматической распорки (3), затем заверните болт с головкой под шплинт (2) крепления тяги.
- Залезьте в зерновой бункер через люк и убедитесь, что крышки плотно прилегают к бункеру. При необходимости отрегулируйте тяги (В).
- Регулировка боковых панелей зернового бункера производится при помощи тяг (С).

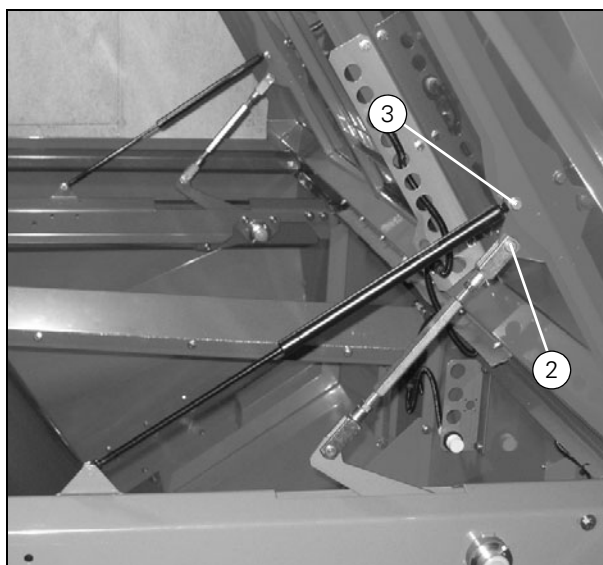


Рисунок 33

90107

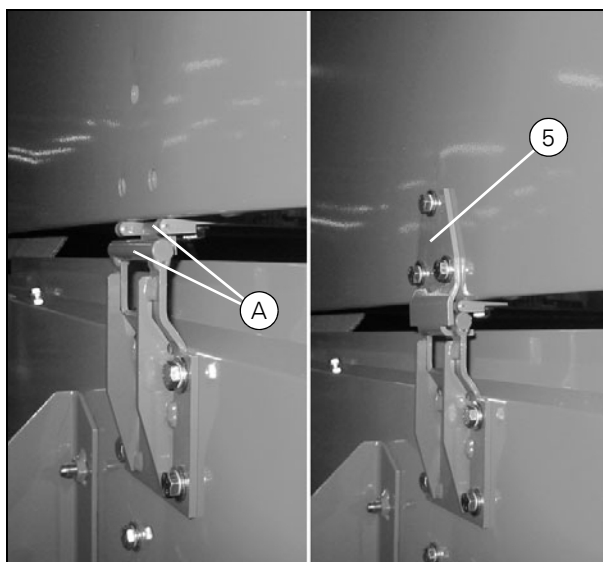


Рисунок 34

90115_90116

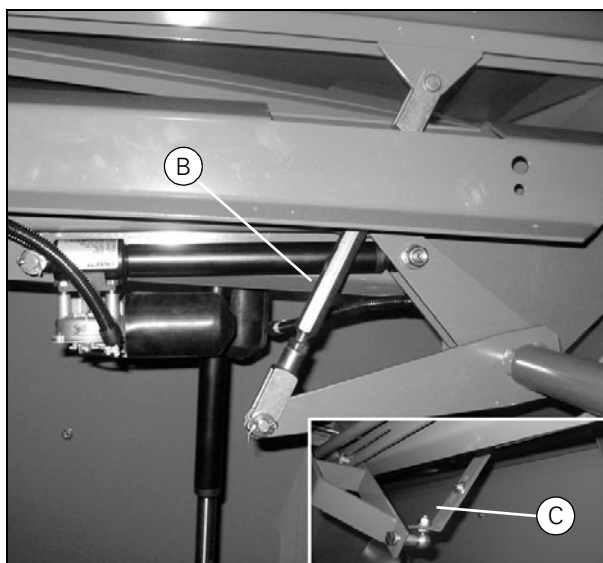


Рисунок 35

90103_90117

10. Блок приводов

Содержание

10.1	Радиатор — промежуточный охладитель	233
10.1.1	Снятие	233
10.1.2	Сборка	233
10.2	Маслоохладитель	234
10.2.1	Снятие	234
10.2.2	Сборка	234
10.3	Конденсатор — система кондиционирования воздуха	235
10.3.1	Снятие	235
10.3.2	Сборка	235
10.4	Вращающееся решето	236
10.4.1	Снятие	236
10.4.2	Сборка	237
10.4.3	Регулировка вращающегося решета и очищающей лопасти	238
10.4.4	Замена приводного вала и муфты.	239
10.5	Пылеуловитель	242
10.5.1	Снятие	242
10.5.2	Сборка	242
10.6	Гидростатический насос	243
10.6.1	Снятие	243
10.6.2	Сборка	245
10.6.3	Натяжное устройство.	246
10.7	Вспомогательный гидравлический насос	247
10.7.1	Снятие	247
10.7.2	Сборка	247
10.8	Гидравлический насос - разбрасыватель Maxi Spreader	248
10.8.1	Снятие	248
10.8.2	Сборка	248
10.9	Резервуар для гидравлического масла	249
10.9.1	Снятие	249
10.9.2	Сборка	249
10.10	Топливный бак	250
10.10.1	Снятие	250
10.10.2	Сборка	250
10.10.3	Датчик уровня топлива	250
10.11	Бак AdBlue	251
10.11.1	Снятие	251
10.11.2	Сборка	251
10.11.3	Модуль подачи	251
10.11.4	Модуль дозирования	252
10.11.5	Датчик в баке	252
10.12	Компрессор — система кондиционирования воздуха	253
10.12.1	Снятие	253
10.12.2	Сборка	253
10.13	Механизм отбора мощности (МОМ)	254
10.13.1	Снятие	254
10.13.2	Сборка	254
10.13.3	Замена самоустанавливающегося подшипника.	254

10. Блок приводов

10.13.4 Замена выходного вала/подшипников	255
---	-----

10.1 Радиатор — промежуточный охладитель

10.1.1 Снятие

1. Слейте охлаждающую жидкость.
2. Отсоедините подающие воздушные шланги.
3. Отсоедините шланги радиатора.
4. Снимите крышки охладителя.
5. Отверните болты на опорах с обеих сторон.
6. Отверните болты в нижней части рамы радиатора.
7. Присоедините цепь к опорам (5) и поднимите радиатор в сборе при помощи крана или лебедки.
8. Для замены промежуточного охладителя или охладителя воды необходимо снять боковые панели (B) и открутить крепления на двух углах рамы (C).

ВАЖНОЕ ЗАМЕЧАНИЕ: *Запомните расположение прокладок и уплотнительных лент, чтобы правильно установить их при последующей сборке.*

10.1.2 Сборка

При сборке выполните пункты 1–8 в обратном порядке.

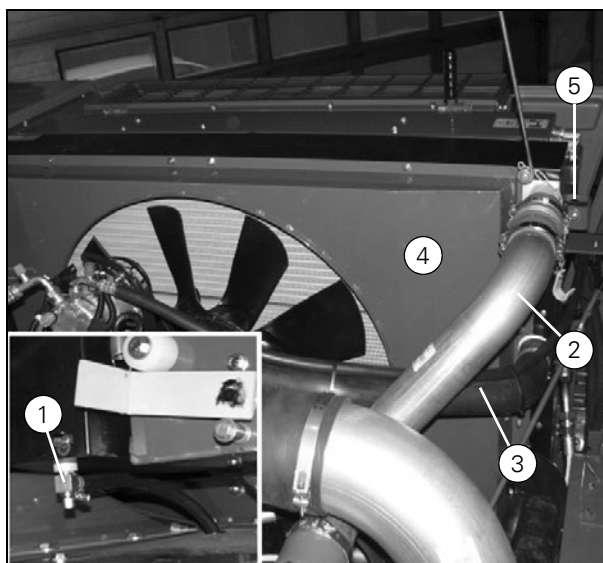


Рисунок 1

10091_10096

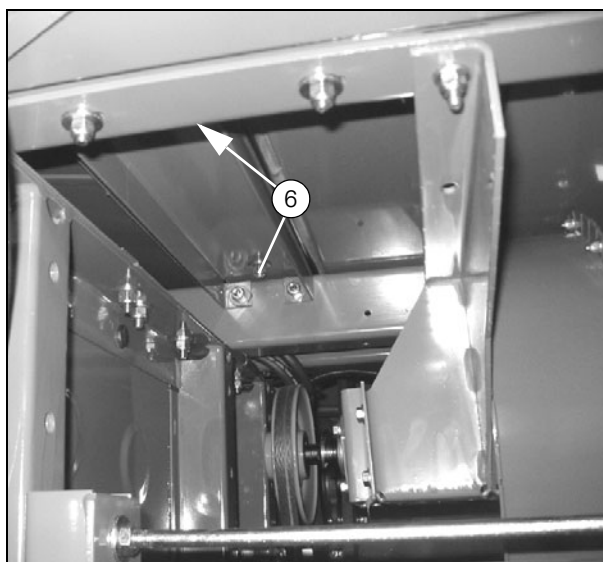


Рисунок 2

10364

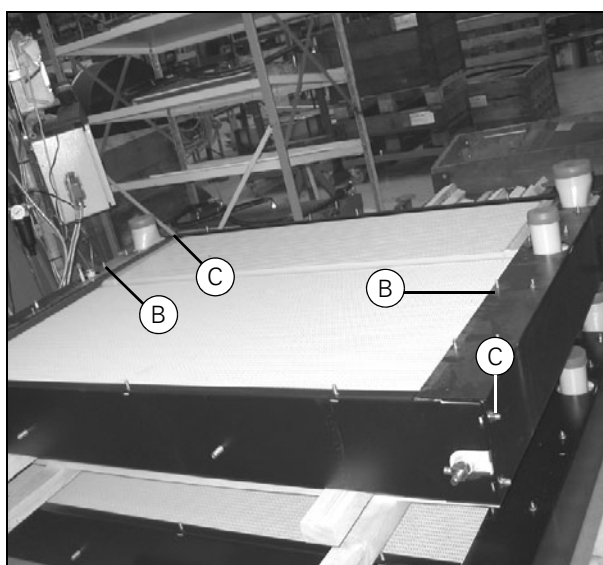


Рисунок 3

10365

10. Блок приводов

10.2 Маслоохладитель

10.2.1 Снятие

1. Откиньте вращающееся решето.
2. Установите поддон под радиатор и отсоедините шланги.

ВАЖНОЕ ЗАМЕЧАНИЕ: Закройте шланги и винтовые соединения пробками сразу после отсоединения для предотвращения попадания в них грязи и утечки масла. Пометьте расположение шлангов. Машина будет функционировать некорректно при неправильной установке шлангов.

3. Отверните винт.
4. Снимите стопорные пластины.
5. Отсоедините радиатор от шарнирного соединения и опустите его вниз.

10.2.2 Сборка

При сборке выполните пункты 1–5 в обратном порядке. Обратите внимание на следующее:

- Продувка двух секций радиатора осуществляется при помощи винтов (А) и (В).
- Замените фильтр гидравлического масла в резервуаре и проверьте уровень масла.

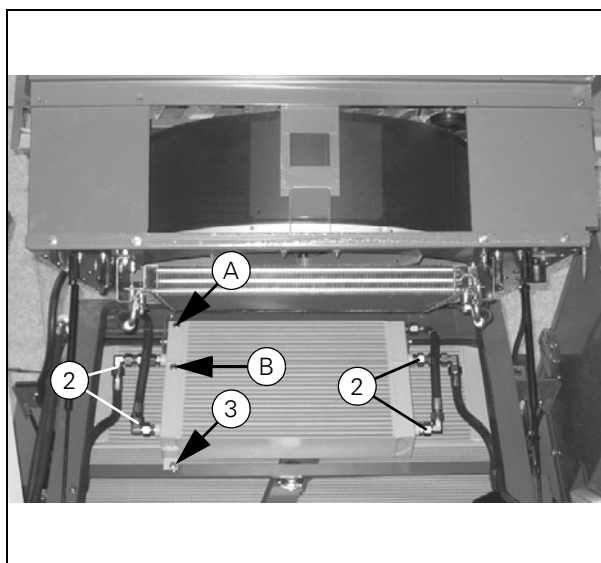


Рисунок 4

10356

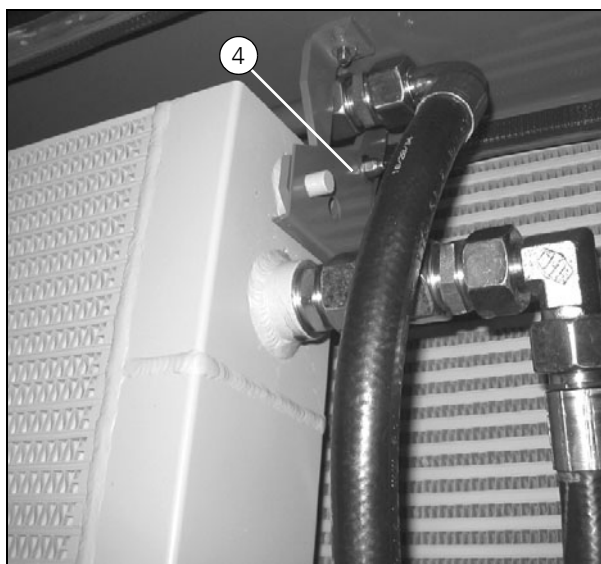


Рисунок 5

10341

10.3 Конденсатор — система кондиционирования воздуха

10.3.1 Снятие

1. Перед разборкой блока кондиционирования воздуха необходимо слить хладагент.

ВАЖНОЕ ЗАМЕЧАНИЕ: Слив и заправка хладагентом должны осуществляться квалифицированным специалистом компании, имеющей разрешение на выполнение данных работ; сливаемый хладагент собирается в соответствии с действующими нормами.

2. Откиньте вращающееся решето.
3. Отсоедините шланги.
4. Отверните болты и снимите конденсатор.

10.3.2 Сборка

При сборке выполните пункты 1 - 4 в обратном порядке. Обратите внимание на следующее:

1. Замените осушитель ресивера.
2. Залейте в блок 2000 г хладагента R134a и долейте компрессорное масло ISO VG 22.

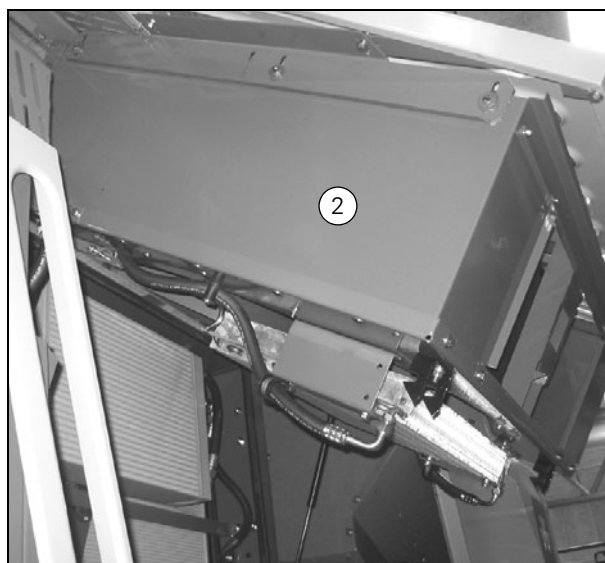


Рисунок 6

10353

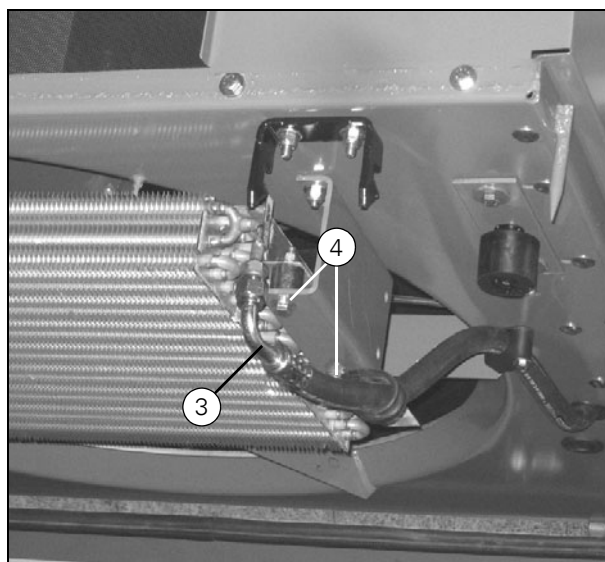


Рисунок 7

10357

10. Блок приводов

10.4 Вращающееся решето

10.4.1 Снятие

1. Откиньте вращающееся решето.
2. Отверните болты с обеих сторон рамы и снимите боковую панель (A).
3. Отверните гайку вала.
4. Снимите ремень.
5. Выверните болты (B), (C) и (D) опорного кронштейна.
6. Снимите вращающееся решето, вытащив вал из кронштейна, расположенного на задней раме, и приподняв решето.
7. Снимите фланцевые подшипники с обеих сторон, как описано в разделе 17.4 на стр. 581.
8. Снимите упорное кольцо с вала.
9. Ослабьте крепление защитной пластины и извлеките вал (F).

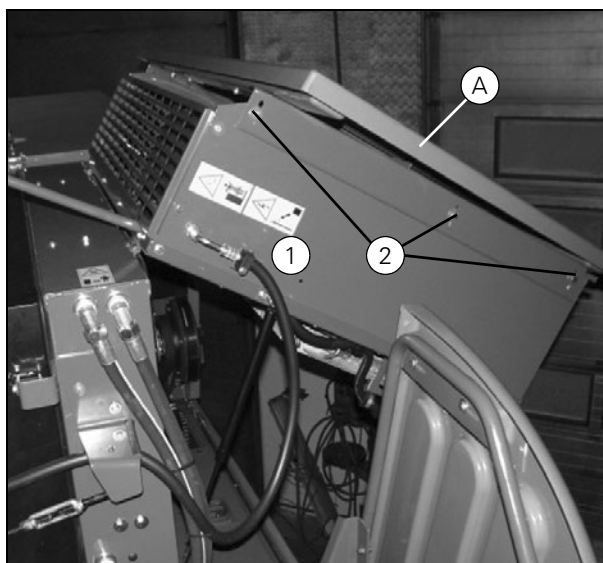


Рисунок 8

10090

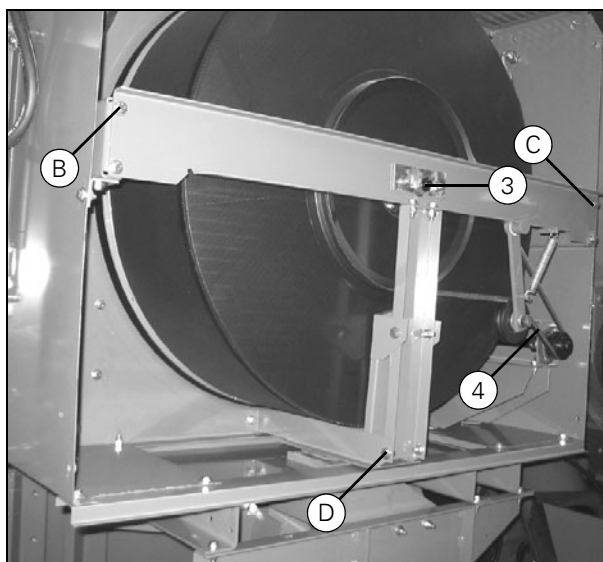


Рисунок 9

10374

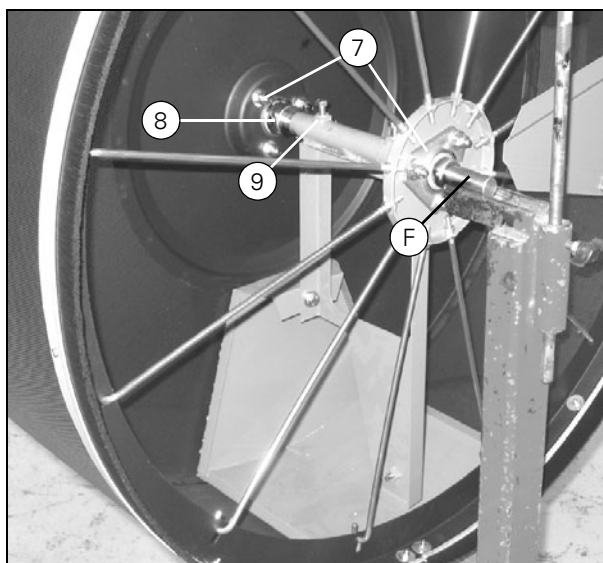


Рисунок 10

10414

10. Блок приводов

10.4.2 Сборка

При сборке выполните пункты 1–9 в обратном порядке. Обратите внимание на следующее:

- Установите вал, фланцевые подшипники, упорное кольцо и защитную пластину. Не затягивайте крепления. Установите вал вращающегося решета на раму в виде вилки или закрепите его в тисках.
- Установите фланцевый подшипник (E) вровень с буртиком вала. После установки запорного кольца (H) в сторону подшипника внутри и закрепите его на валу.
- Измерьте радиальное биение (X) и торцовое биение (Y). Обе величины не должны превышать 3 мм на закрытой стороне вращающегося решета.
- При помощи гаек (J) отрегулируйте радиальное биение на открытой стороне (Z) так, чтобы оно не превышало 3 мм.
- Отрегулируйте защитную пластину при помощи винтов (H) так, чтобы расстояние от нее до решета (P) составляло 5-8 мм.
- Отрегулируйте защитную пластину при помощи винтов (K) так, чтобы расстояние от нее до решета (R) составляло 5-8 мм.
- Не забудьте установить пластину (M), которая работает в качестве очищающей лопасти для маслоохладителя.
- После установки вращающегося решета на заднюю раму выполните его регулировку как описано в разделе 10.4.3 на стр. 238.

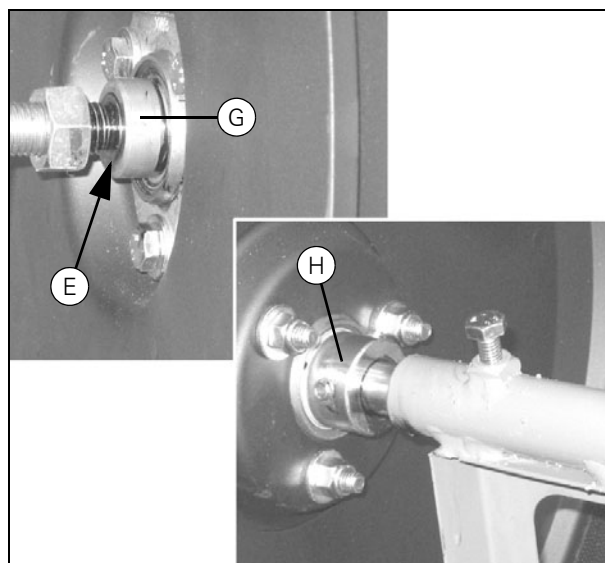


Рисунок 11

10411_10412

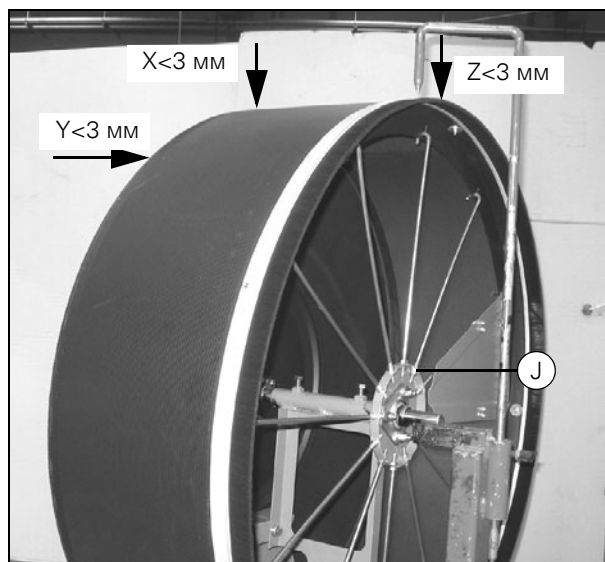


Рисунок 12

10415

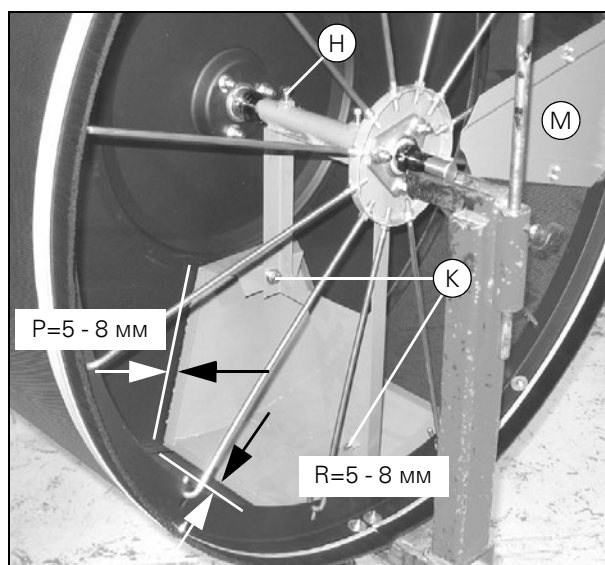


Рисунок 13

10410

10. Блок приводов

10.4.3 Регулировка вращающегося решета и очищающей лопасти

1. Отрегулируйте вращающееся решето в осевом направлении по отношению к задней раме при помощи регулировочных гаек (А) и (В). Величина зазора (Х) должна находиться между 35 и 40 мм.
2. Убедитесь, что зазор (Х) является одинаковым по всей окружности вращающегося решета. При необходимости выполните регулировку при помощи зажимного приспособления (С).
3. Защитная пластина (D), установленная внутри вращающегося решета, должна быть расположена непосредственно над отверстием пылеуловителя. При необходимости ослабьте гайку (G) и поверните вал при помощи гаечного ключа на 13 мм, установив его на конусную часть вала.
4. Отрегулируйте пластины воздухоотражателей (K) и (L) так, чтобы расстояние (Y) до вращающегося решета составляло 5-8 мм.
5. При помощи болтов (M) отрегулируйте очищающую лопасть радиатора так, чтобы зазор (Z) между лопастью и радиатором был равен $10 + 5/0$ мм по всей окружности, как рядом со ступицей, так и на внешних концах.

ВАЖНОЕ ЗАМЕЧАНИЕ: Убедитесь, что зазор (Z) между лопастью и радиатором в каждой точке составляет более 5 мм с учетом всех зазоров подшипников.

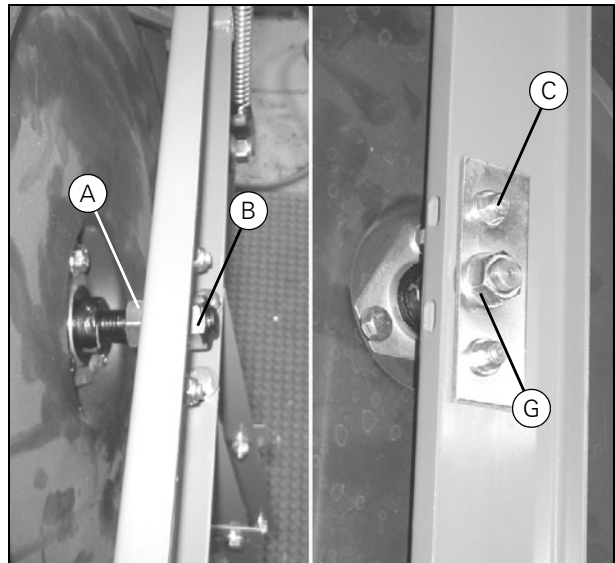


Рисунок 14

10404_10387

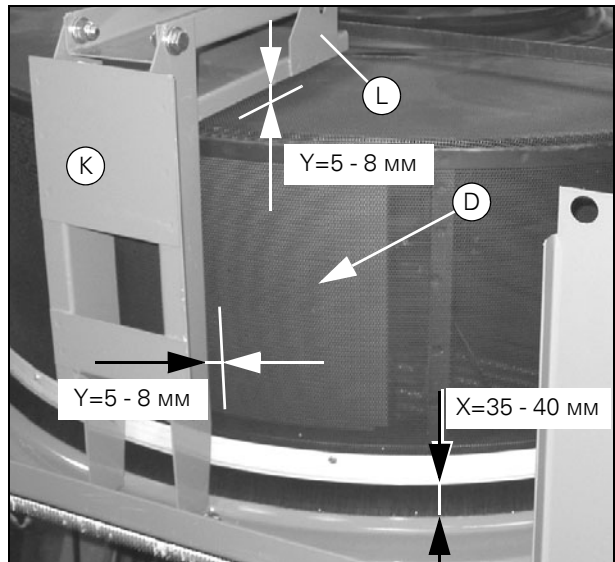


Рисунок 15

10413

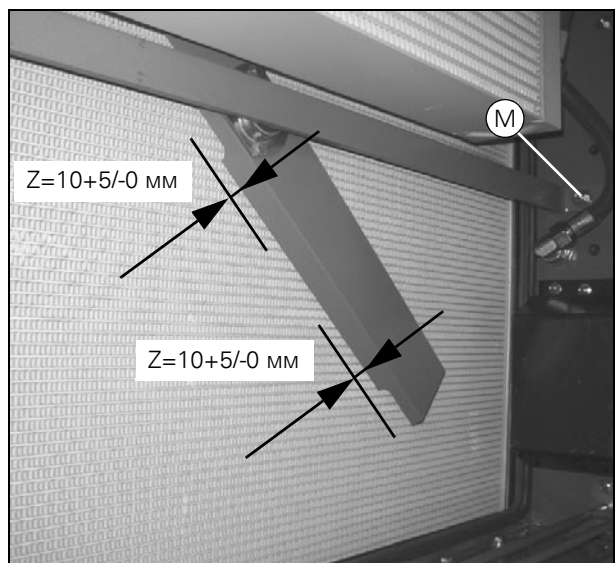


Рисунок 16

10417

10. Блок приводов

10.4.4 Замена приводного вала и муфты

Вал держателя:

1. Откиньте вращающееся решето.
2. Снимите ремень как описано в разделе 11.3.7 на стр. 268.
3. выверните болты и снимите кронштейн (A).
4. Снимите фланцевый подшипник как описано в разделе 17.4 на стр. 581.
5. Отверните установочные винты шкива ременной передачи (C).
6. Отверните болты на фланцевом подшипнике (D), вытащите подшипник и вал.

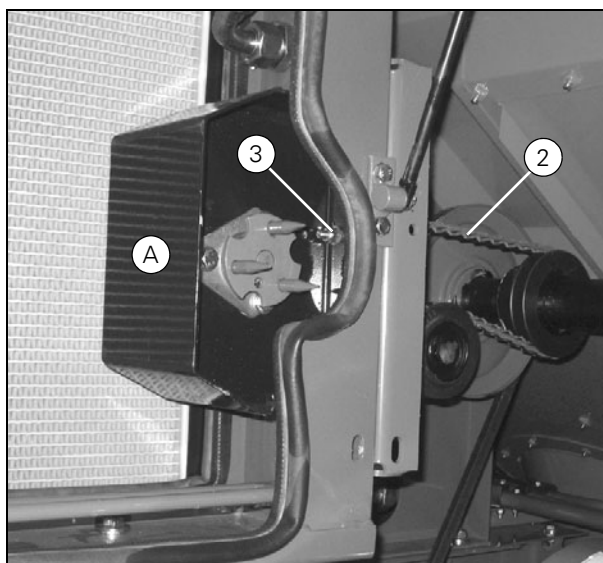


Рисунок 17

10379

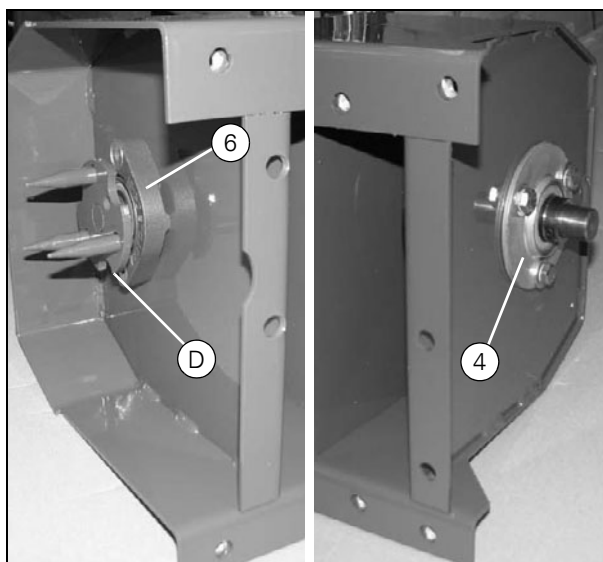


Рисунок 18

10004_10003



Рисунок 19

10005

10. Блок приводов

- Установите вал, фланцевый подшипник, шкив ременной передачи, шпонку и стопорные кольца на кронштейн в указанном порядке.
- После установки стопорных колец зафиксируйте запорное кольцо (G) на подшипниковых фланцах (6).
- Закрепите фланцевые подшипники (4) и (6) на кронштейне. Не затягивайте крепления подшипников на валу.
- Установите шкив ременной передачи так, чтобы расстояние (X) до кронштейна составляло $30 \pm 0,5$ мм. Зафиксируйте шкив с помощью установочных винтов.

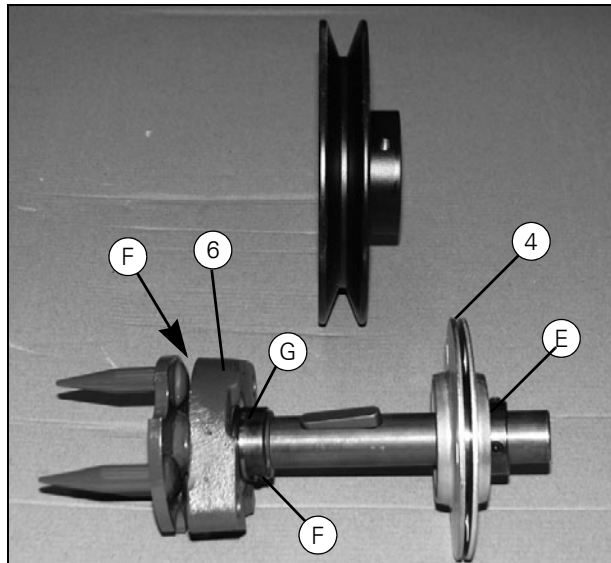


Рисунок 20

10006

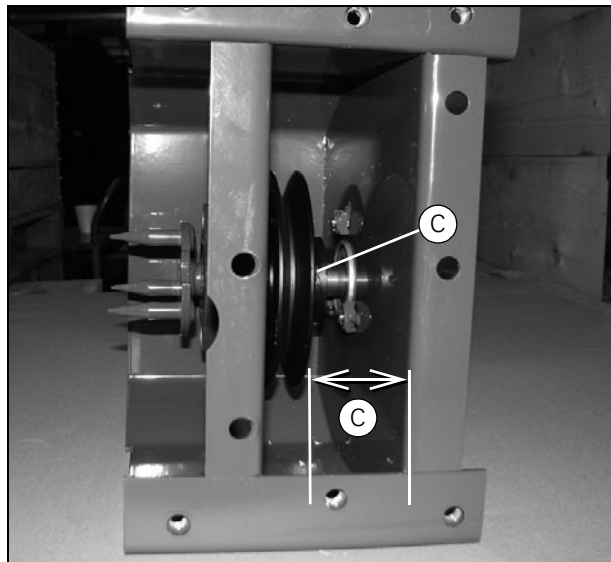


Рисунок 21

10005

Промежуточный вал:

- Снимите ремень.
- Снимите установочный винт и шкив ременной передачи с вала.
- Снимите фланцевый подшипник как описано в разделе 17.4 на стр. 581.
- Снимите направляющую и вытащите вал и стопорное кольцо (E).
- Выбейте пружинный штифт и снимите упорное кольцо (E) с вала.

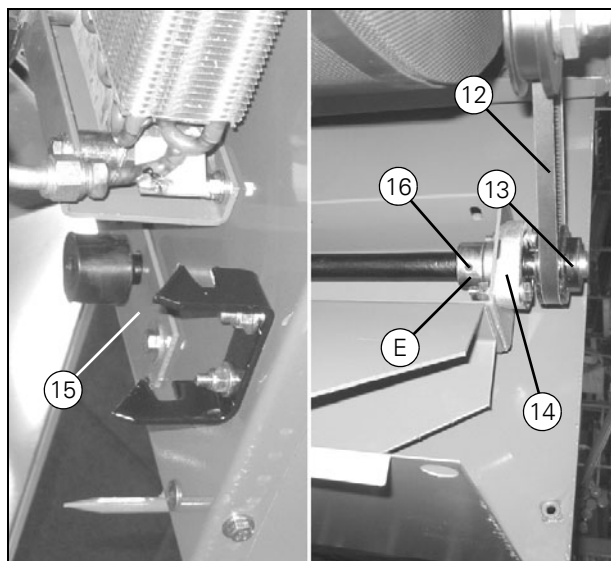


Рисунок 22

10422_10383

10. Блок приводов

- Установите вал, фланцевый подшипник, шкив ременной передачи, шпонку и упорное кольцо на кронштейн.
- Закрепите фланцевый подшипник (14) на кронштейне. Не затягивайте крепления подшипника на валу.
- Установите вал, так чтобы стопорное кольцо (E) уперлось во фланцевый подшипник (14). Постучите, чтобы запорное кольцо подшипника (16) встало на место.

ВАЖНОЕ ЗАМЕЧАНИЕ: После снятия приводных валов убедитесь, что расстояние (Z) между краем резинового ролика (F) до держателя (G) равно 3 мм. Направляющий кронштейн (H) не должен касаться вала, когда вращающееся решето закрыто. Перед установкой боковой панели (A) (Рис. 8) проверьте положение детали и при необходимости выполните регулировку следующим способом:

- Снимите пробку отверстия (J) и вставьте в отверстие измерительный брусок (K) (можно использовать измерительный брусок для подбарабannya, который поставляется вместе с машиной).
- Слегка приоткройте вращающееся решето и вставьте в щель гаечный ключ, чтобы разгрузить гайки. Ослабьте болты (L) и отрегулируйте направляющий кронштейн (H).

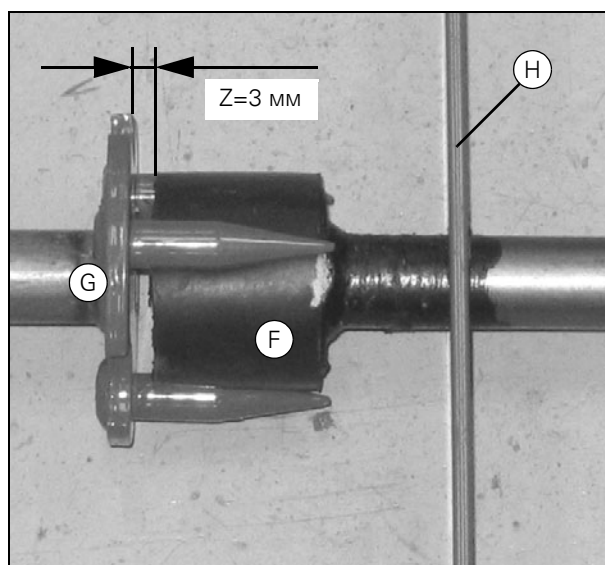


Рисунок 23

10424

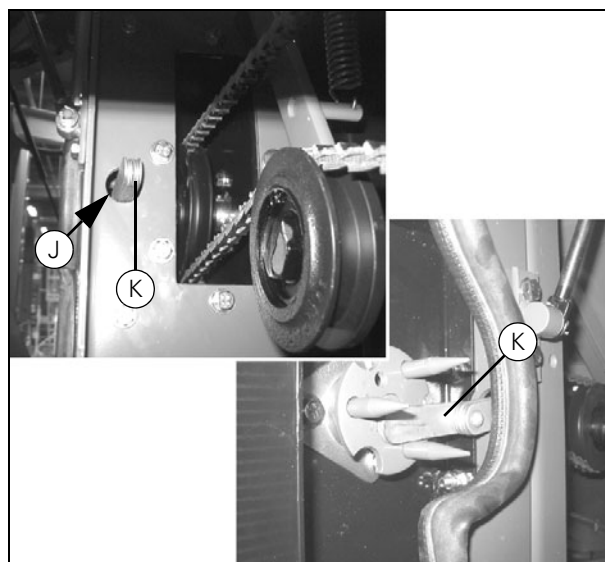


Рисунок 24

10407_10406

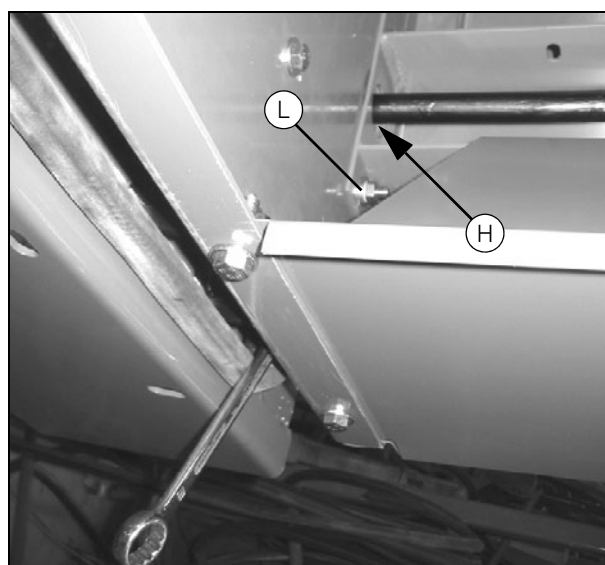


Рисунок 25

10385

10. Блок приводов

10.5 Пылеуловитель

10.5.1 Снятие

1. Снимите ремень как описано в разделе 11.3.8 на стр. 269.
2. Отсоедините шланг.
3. Отверните болты и снимите пылеуловитель в сборе.
4. Снимите фланцевый подшипник как описано в разделе 17.4 на стр. 581.
5. Снимите фланцевый подшипник как описано в разделе 17.4 на стр. 581.
6. Выверните болты и снимите корпус.
7. Ослабьте установочные винты и снимите вентилятор (А) с вала.

10.5.2 Сборка

При сборке выполните пункты 1 - 7 в обратном порядке. Обратите внимание на следующее:

- Установите фланцевый подшипник (4) на вал.
- При сборке корпуса переверните пылеуловитель вверх ногами и установите его несущими кронштейнами на два бруска (В), лежащих на плоской поверхности, для обеспечения параллельности.
- Используйте болт с потайной головкой (С), чтобы обеспечить пространство для распорок.
- Установите шкив вентилятора так, чтобы расстояние (Х) между вентилятором и корпусом было одинаковым с обеих сторон.

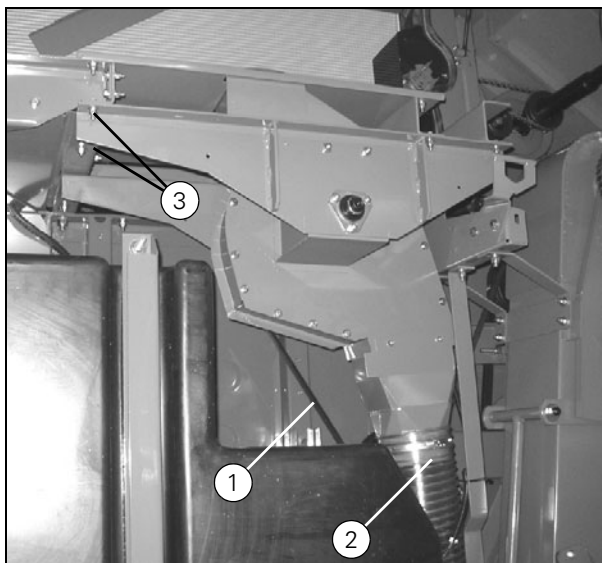


Рисунок 26

10369

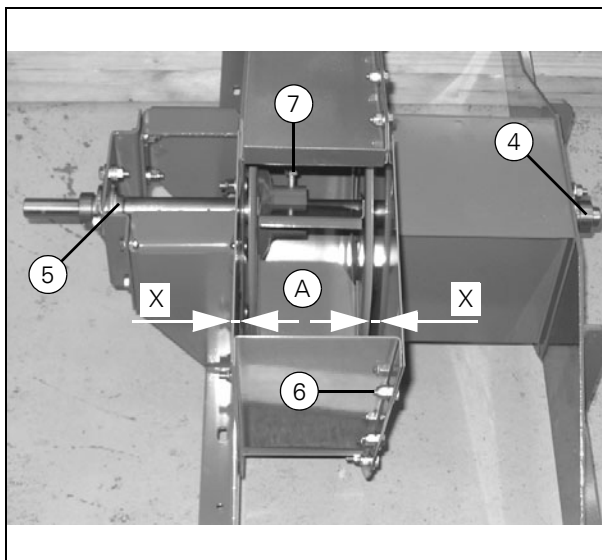


Рисунок 27

10398

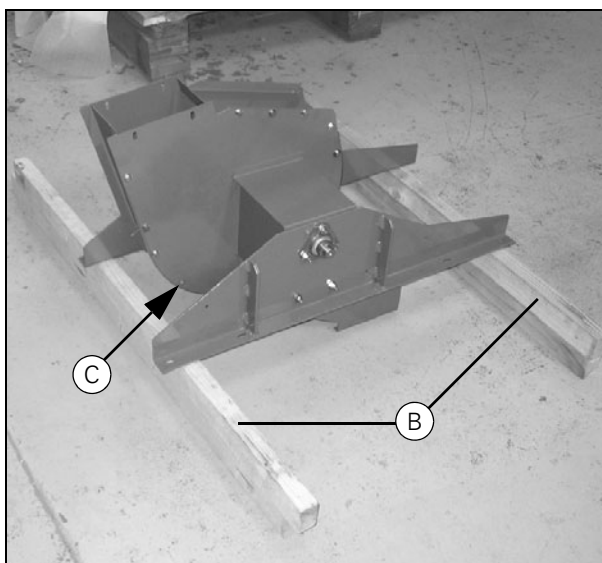


Рисунок 28

10391

10.6 Гидростатический насос

10.6.1 Снятие

ВАЖНОЕ ЗАМЕЧАНИЕ: Закройте шланги и винтовые соединения заглушками сразу после отсоединения для предотвращения попадания в них грязи и утечки масла. Пометьте расположение шлангов и электрических кабелей. Машина будет функционировать некорректно при неправильной установке шлангов.

Насос:

1. Слейте гидравлическое масло при помощи крана (А), расположенного на основании гидравлического резервуара, и сливного клапана (В) с левой стороны машины.
2. Отсоедините шланги, идущие от бака гидравлического масла, и другие шланги насоса.
3. Отсоедините электрические разъемы электромагнитных клапанов насоса.
4. Снимите насос разбрасывателя Maxi Spreader
5. Снимите опорный кронштейн крепления насоса, чтобы обеспечить доступ.
6. Ослабьте крепление гидравлических шлангов маслоохладителя, но не снимайте их.
7. Установите поддон под насосом. Отсоедините первый шланг (С) и быстро поднимите его над радиатором. Затем отсоедините шланг (D) таким же образом и свяжите оба шланга вместе. Таким образом предотвращается слив жидкости из охладителя гидравлического масла.
8. Разъедините фланцевое соединение SAE шлангов высокого давления.
9. Снимите защитный кожух.
10. Ослабьте болты шкива перед ослаблением ремня.
11. Ослабьте и снимите ремень как описано в разделе 11.5.10 на стр. 279.
12. Снимите шкив ременной передачи.
13. Отверните крепежные болты насоса.
14. Снимите насос с машины при помощи крана или другого подъемного оборудования.

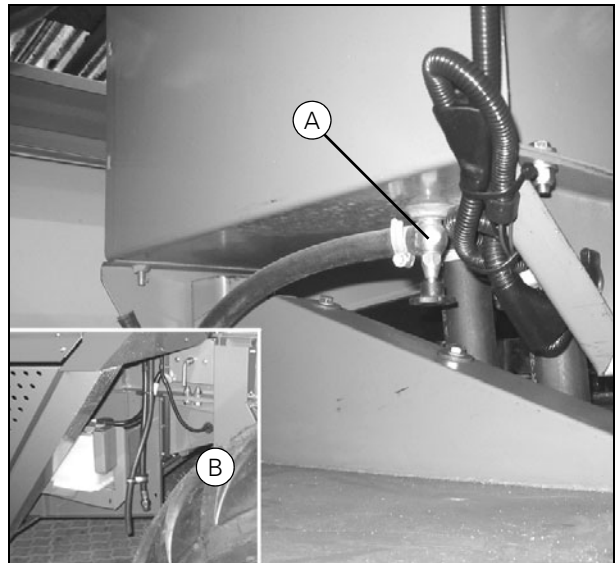


Рисунок 29

10310_10241

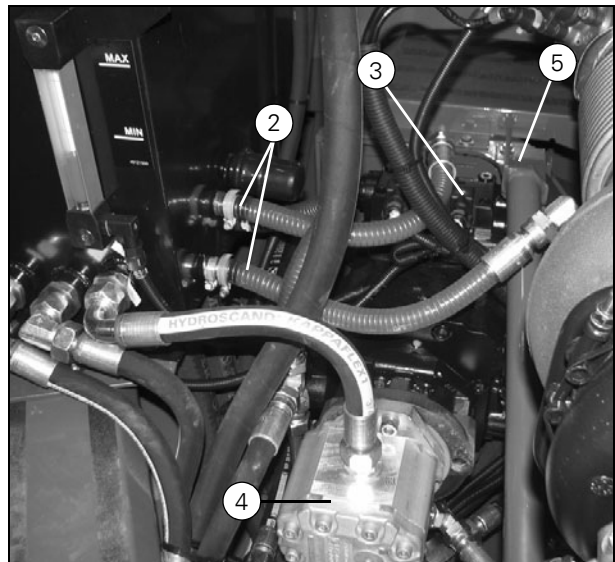


Рисунок 30

10314

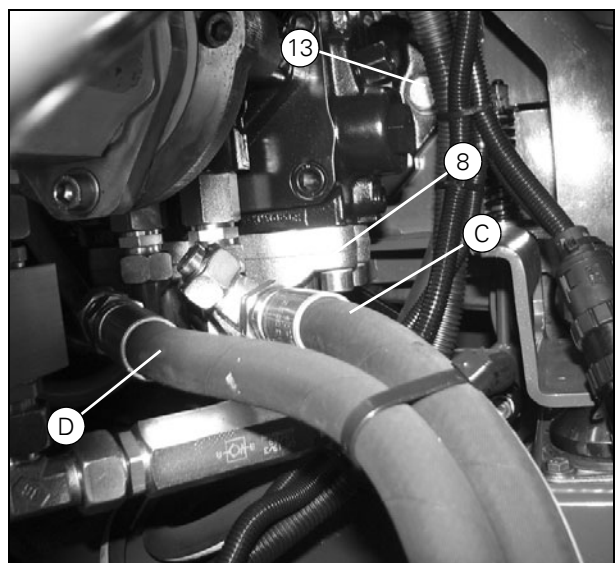


Рисунок 31

10236

10. Блок приводов

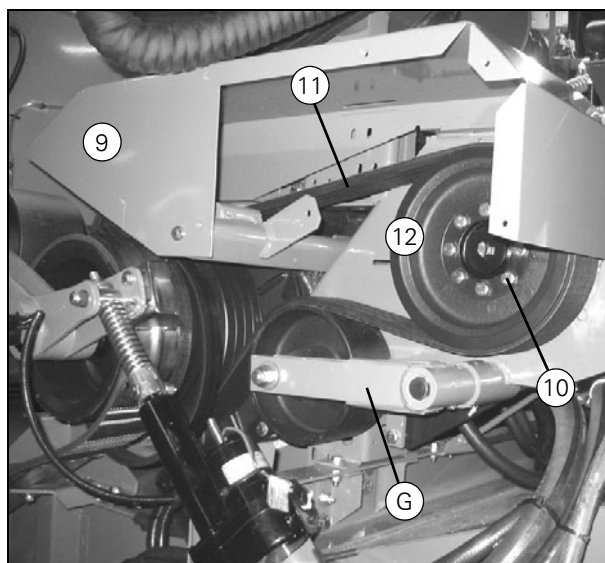


Рисунок 32

10236

Кронштейн:

Примечание: Если требуется снять только кронштейн насоса, то нет необходимости сливать гидравлическое масло или отсоединять гидравлические шланги и электрические разъемы.

15. Выполните описанные выше пункты 9, 10, 11, 12 и 13.
16. Снимите кронштейн с машины при помощи крана или другого подъемного оборудования.
17. При помощи крана или другого подъемного оборудования поднимите заднюю часть двигателя, чтобы разгрузить опору двигателя (E).
18. Отверните центральные болты на наиболее удаленной задней опоре двигателя.
19. Выверните болты в кронштейне 4 с каждой стороны двигателя.
20. Снимите кронштейн в сборе с натяжителем ремня (G) (Рис. 32).

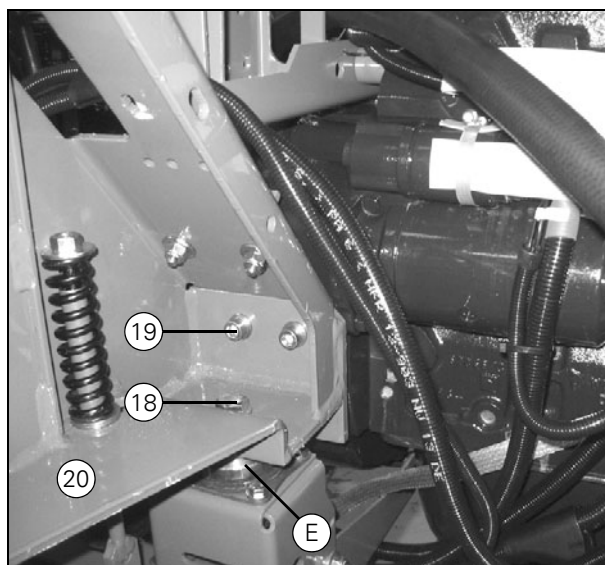


Рисунок 33

10237

10. Блок приводов

10.6.2 Сборка

При сборке выполните пункты 1 - 20 в обратном порядке. Обратите внимание на следующее:

ВАЖНОЕ ЗАМЕЧАНИЕ: Обработайте болты (13) (Рис. 30) и (19) (Рис. 33) составом Loctite и затяните их моментом 400 и 90 Нм соответственно.

ВАЖНОЕ ЗАМЕЧАНИЕ: Соблюдайте осторожность при подключении шлангов высокого давления к разъемам фланца SAE.

1. Закрепите один полуфланец (Н), не затягивая болты.
 2. Установите уплотнительное кольцо в канавку наконечника шланга и присоедините наконечник (J) к полуфланцу (Н).
 3. Закрепите второй полуфланец (К), завернув четыре болта, но не затягивая их.
 4. Затяните болты крест-накрест сначала моментом 70 Нм, затем 90 Нм и окончательно затяните болты моментом 125 Нм.
- если гидравлическое масло было слито, необходимо выполнить прокачку системы, как описано в разделе 14.1.2 на стр. 362.
 - Отрегулируйте ремень, как описано в разделе 11.5.10 на стр. 279.

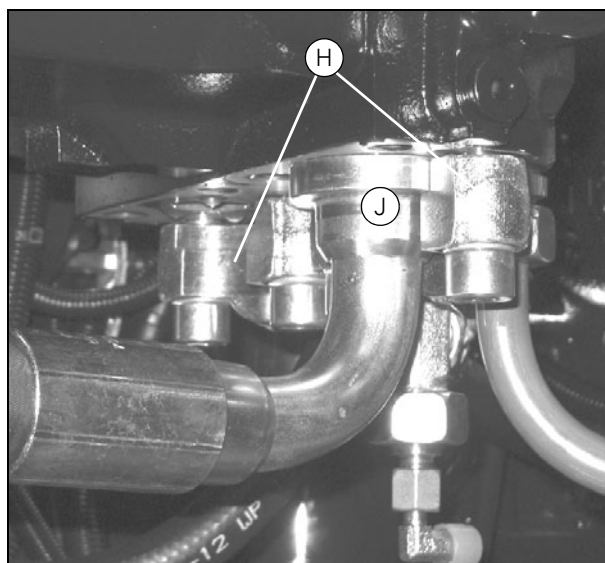


Рисунок 34

10326

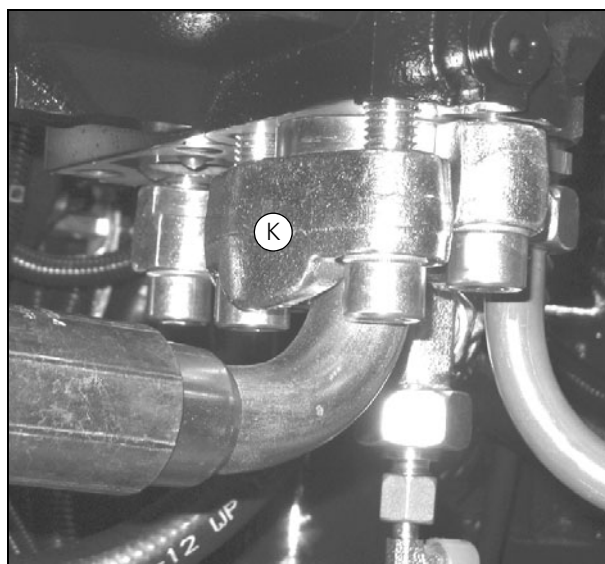


Рисунок 35

10327

10. Блок приводов

10.6.3 Натяжное устройство

1. Ослабьте и снимите ремень как описано в разделе 11.5.10 на стр. 279.
2. Отсоедините рычаг натяжного шкива, выбив пружинный штифт (А). Снимите рычаг и шкив с вала.
3. Снимите центральный болт (В) натяжного шкива. Для замены подшипников снимите стопорные кольца и выпрессуйте подшипники. Порядок установки различных деталей показан на (Рис. 37). Убедитесь, что метки на двух эксцентриках (D) совпадают.
4. Снимите вал пружинного рычага с кронштейна.

Примечание: Для снятия рычага необходимо отсоединить гидравлический шланг (E).

5. Выбейте или выпрессуйте втулки из кронштейна и запрессуйте новые втулки.

ВАЖНОЕ ЗАМЕЧАНИЕ: Убедитесь, что ремень расположен прямо на натяжном шкиве. При необходимости отрегулируйте эксцентрик (D). Открутите гайку (B) и поверните два шестигранника эксцентрика так, чтобы ремень был расположен прямо на шкиве.

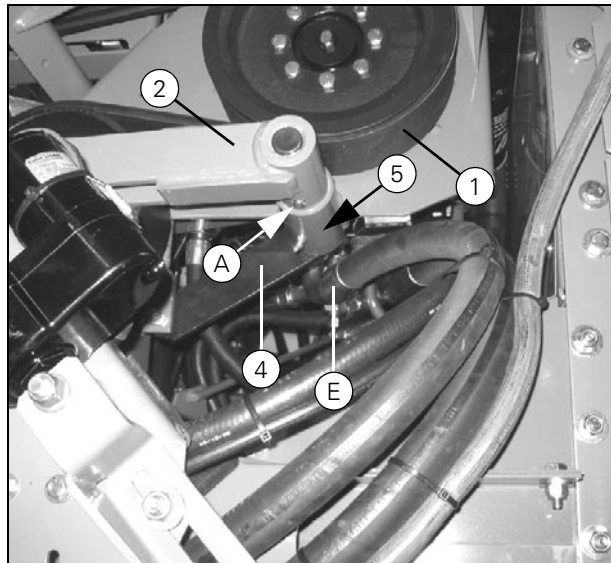


Рисунок 36

10248

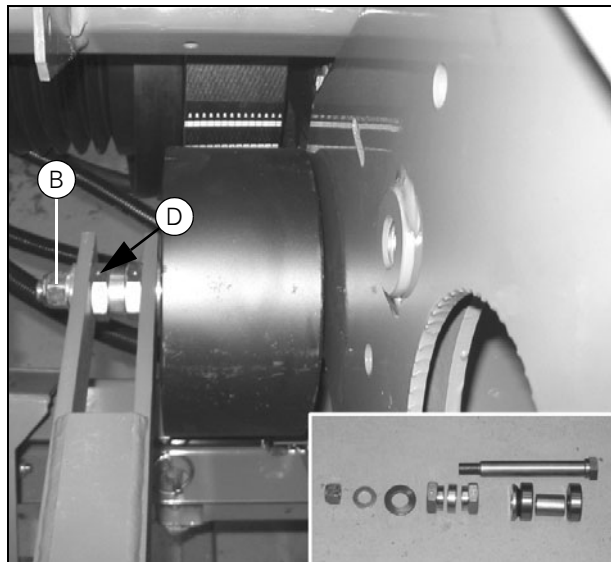


Рисунок 37

10252_10251

10.7 Вспомогательный гидравлический насос

10.7.1 Снятие

1. Установите поддон под насос и отсоедините гидравлические шланги на напорной стороне насоса.
2. Открутите болты.
3. Ослабьте крепление шлангов на всасывающей стороне насоса, но не снимайте их. Снимите насос и поднимите его над гидравлическим резервуаром. Свяжите шланги вместе и отсоедините их.

ВАЖНОЕ ЗАМЕЧАНИЕ: Закройте открытые шланги и элементы резьбовых соединений заглушками, чтобы предотвратить утечку масла и попадание грязи. Пометьте расположение шлангов. Машина будет функционировать некорректно при неправильной установке шлангов.

Примечание: Если для ремонта дизельного двигателя достаточно снять только насос, то нет необходимости сливать масло и отсоединять шланги.

10.7.2 Сборка

При сборке выполните пункты 1 - 3 в обратном порядке.

Замените фильтр гидравлического масла в резервуаре и проверьте уровень масла.

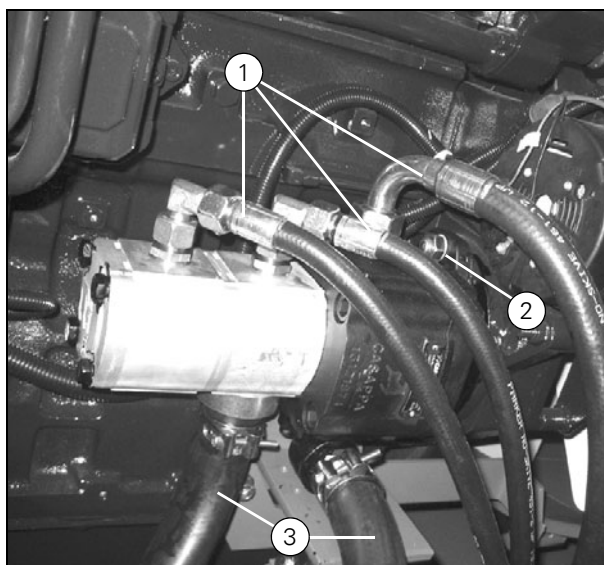


Рисунок 38

10303

10. Блок приводов

10.8 Гидравлический насос - разбрасыватель Maxi Spreader

10.8.1 Снятие

ВАЖНОЕ ЗАМЕЧАНИЕ: Закройте шланги и винтовые соединения заглушками сразу после отсоединения для предотвращения попадания в них грязи и утечки масла.

1. Слейте гидравлическое масло при помощи крана (А), расположенного в основании бака гидравлического масла, и сливного шланга (В) с левой стороны машины, см. (Рис. 29).
2. Установите поддон под насосом.
3. Отсоедините шланг бака гидравлического масла.
4. Снимите электромагнитный клапан.
5. Отверните болты крепления насоса и извлеките насос.

10.8.2 Сборка

При сборке выполните пункты 1-5 в обратном порядке.

Замените фильтр гидравлического масла в резервуаре и проверьте уровень масла.

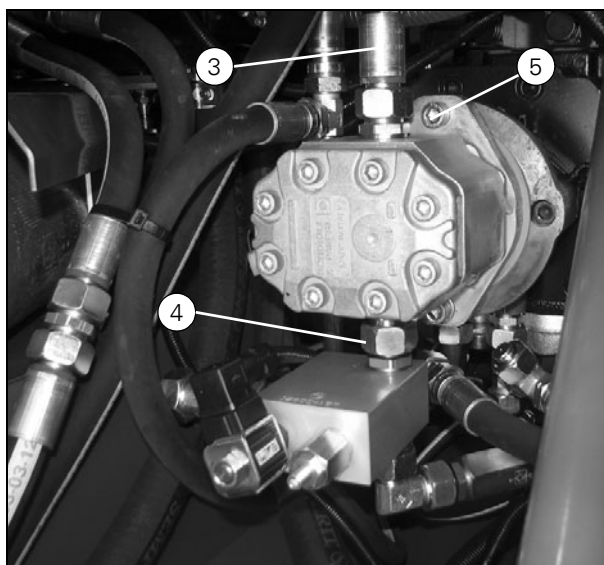


Рисунок 39

10276

10.9 Резервуар для гидравлического масла

10.9.1 Снятие

1. Слейте гидравлическое масло при помощи крана (А), расположенного на основании гидравлического резервуара, и сливного клапана (В) с левой стороны машины.
2. Отсоедините гидравлические шланги (С) на фильтре, шланг (D) на боковой панели резервуара и шланг (E) основания резервуара.
3. Отсоедините электрические разъемы (F) и (G).

ВАЖНОЕ ЗАМЕЧАНИЕ: Закройте открытые шланги и элементы резьбовых соединений заглушками, чтобы предотвратить утечку масла и попадание грязи. Пометьте расположение шлангов. Машина будет функционировать некорректно при неправильной установке шлангов.

4. Отверните болты и снимите резервуар.

10.9.2 Сборка

При сборке выполните пункты 1 - 4 в обратном порядке.

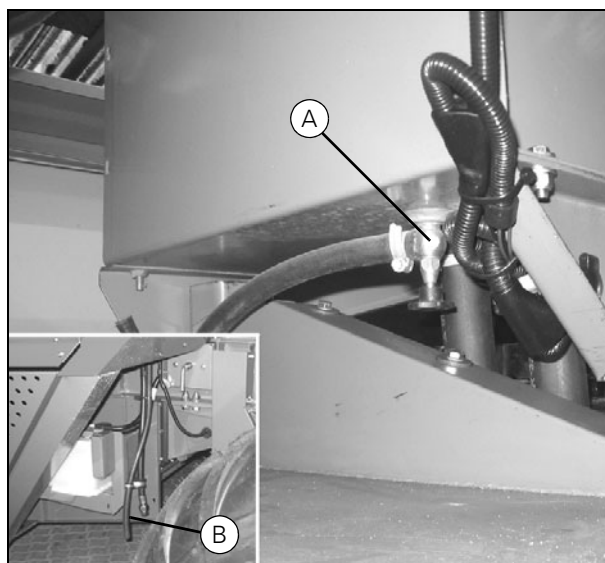


Рисунок 40

10310_10241

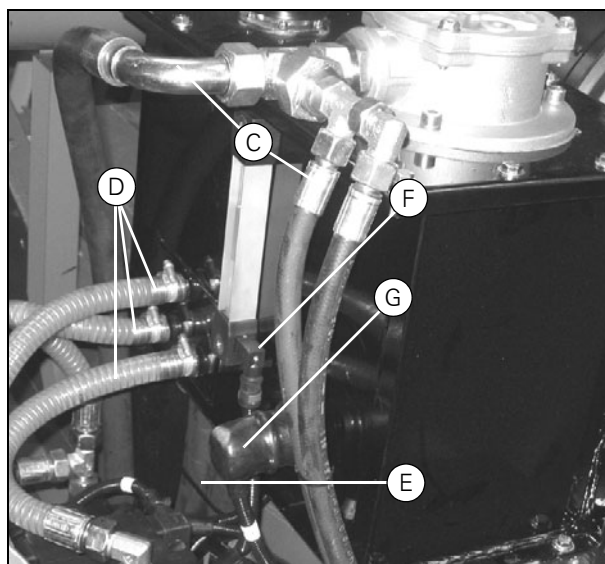


Рисунок 41

10307

10. Блок приводов

10.10 Топливный бак

10.10.1 Снятие

1. Слейте дизельное топливо из бака при помощи насоса или сифонного шланга. В баке должно остаться не более 10-20 л топлива. Слейте остатки топлива через нижнюю крышку бака. При этом из бака будут удалены осадок и прочая грязь.
2. Снимите несущую раму .
3. Отсоедините электрические кабели.
4. Снимите всасывающий шланг и возвратные шланги.
5. Теперь можно снять топливный бак с опорного кронштейна.

Примечание: Если несущая рама снимается в сборе с топливным баком, то бак деформируется в связи с давлением жидкости, и обратная установка рамы будет невозможна.

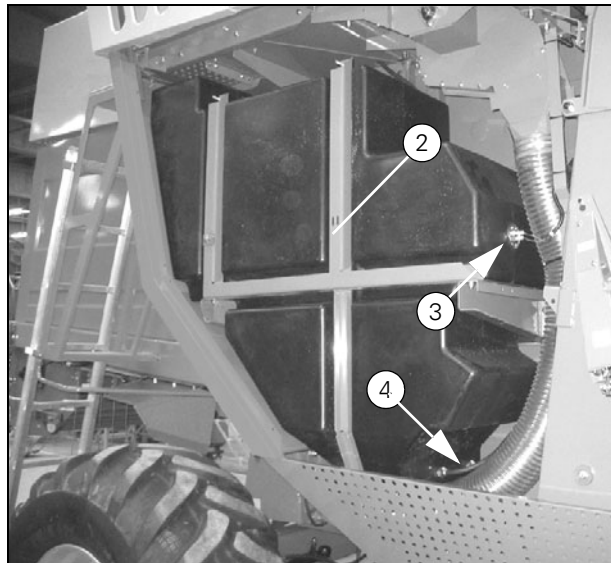


Рисунок 42

10321

10.10.2 Сборка

При сборке выполните пункты 1–5 в обратном порядке.

10.10.3 Датчик уровня топлива

1. Слейте дизельное топливо из бака при помощи насоса или сифонного шланга так, чтобы уровень топлива был ниже датчика.
2. Отсоедините электрические кабели.
3. Отверните винты и снимите датчик.

При сборке установите новую резиновую прокладку и нанесите на сопрягаемые поверхности герметик Loctite 542.



Рисунок 43

10322

10. Блок приводов

10.11 Бак AdBlue



ВНИМАНИЕ: Будьте осторожны при работе с AdBlue! В случае разлива и попадания на кожу промойте большим количеством воды.

10.11.1 Снятие

1. Слейте жидкость AdBlue через сливную заглушку бака.
2. Отсоедините электрические кабели.
3. Отсоедините подающие и сливные шланги.
4. Снимите стяжную ленту.
5. Теперь можно снять топливный бак с опорного кронштейна.

10.11.2 Сборка

При сборке выполните пункты 1-5 в обратном порядке.

10.11.3 Модуль подачи

1. Снимите защитный кожух.
2. Отсоедините электрический разъем в задней части модуля.
3. Подающие и сливные шланги отсоединены.
4. Отверните болты и снимите модуль.

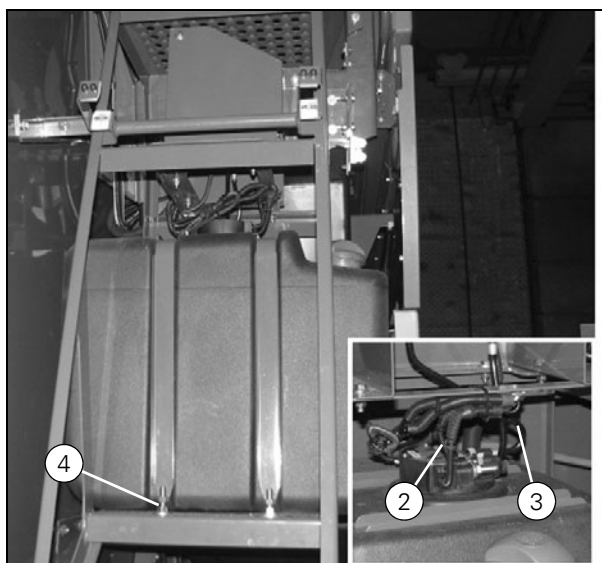


Рисунок 44

10316_10317

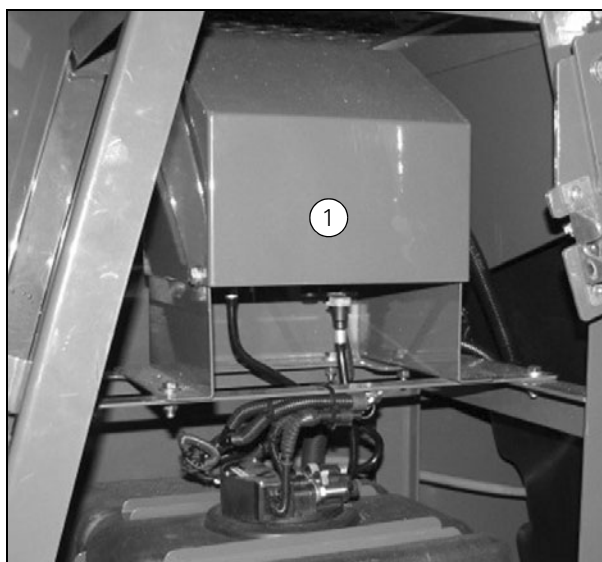


Рисунок 45

10316

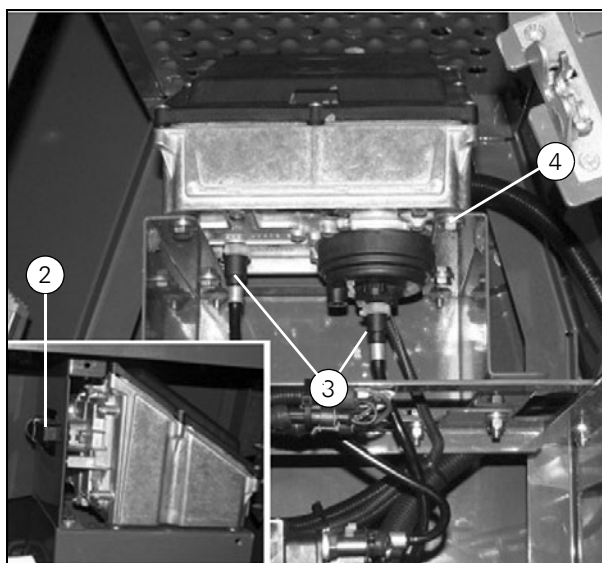


Рисунок 46

10320_10321

10. Блок приводов

10.11.4 Модуль дозирования

1. Отсоедините электрический разъем.
2. Подающие и сливные шланги отсоединены.
3. Отверните болты и извлеките модуль.

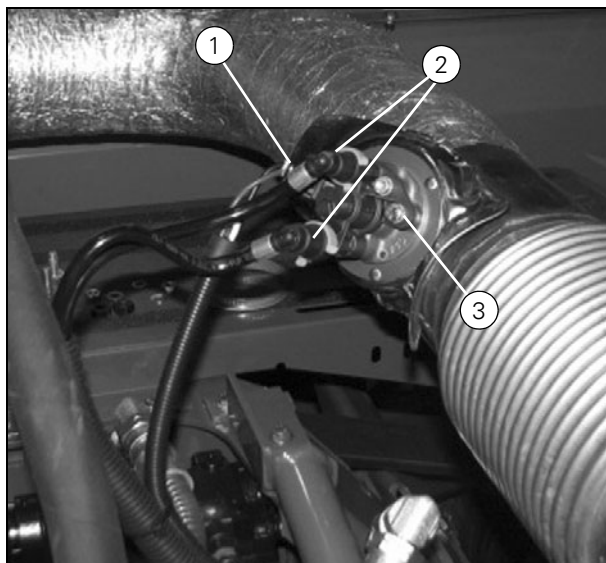


Рисунок 47

10318

10.11.5 Датчик в баке

1. Отсоедините электрические кабели.
2. Отсоедините подающие и сливные шланги
3. Поверните датчик в баке по часовой стрелке и снимите блок.

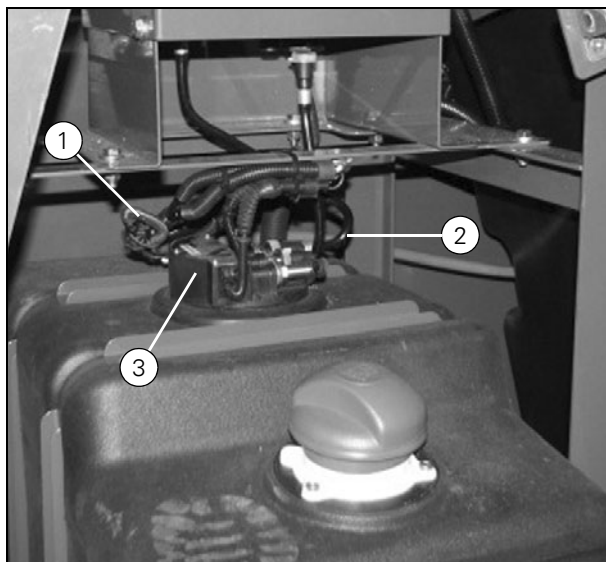


Рисунок 48

10295

10.12 Компрессор — система кондиционирования воздуха

10.12.1 Снятие

1. Перед разборкой блока кондиционирования воздуха необходимо слить хладагент.

ВАЖНОЕ ЗАМЕЧАНИЕ: Слив и заправка хладагентом должны осуществляться квалифицированным специалистом компании, имеющей разрешение на выполнение данных работ; сливаемый хладагент собирается в соответствии с действующими нормами.

2. Отсоедините шланги.
3. Отсоедините электрический разъем.
4. Ослабьте натяжитель ремня и снимите ремень.
5. Отверните болты и снимите компрессор.

10.12.2 Сборка

При сборке выполните пункты 1–5 в обратном порядке. Обратите внимание на следующее:

- Замените осушитель ресивера.
- Залейте в блок 2000 г хладагента R134a и долейте компрессорное масло ISO VG 22.

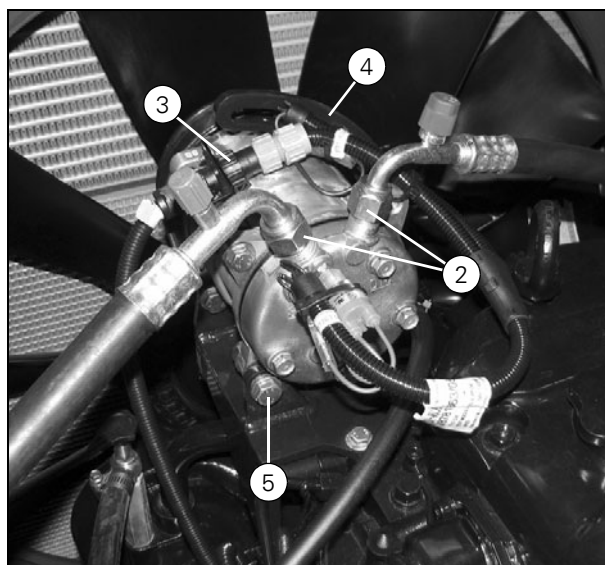


Рисунок 49

10105

10. Блок приводов

10.13 Механизм отбора мощности (МОМ)

10.13.1 Снятие

1. Снимите кожухи
2. Отверните крепление приводного механизма в точке (А).
3. Снимите натяжной рычаг с вала. Не забудьте снять стопорное кольцо с вала.
4. Снимите ремень промежуточного вала со шкива ремня как описано в разделе 11.5.4 на стр. 275.
5. Снимите ремень вала разгрузочного шнека с шкива ременной передачи как описано в разделе 11.5.9 на стр. 278.
6. Снимите ремень гидростатического насоса со шкива ременной передачи как описано в разделе 11.5.10 на стр. 279.
7. Снимите ремень промежуточного вала (роторов) со шкива ременной передачи как описано в разделе 11.5.7 на стр. 277.
8. Отверните гайку вала и снимите шкив ременной передачи с вала при помощи специального съемника (В) (D86883421) и подходящего стандартного двух или трехкулачкового съемника (С).

Примечание: Обязательно используйте втулку (D) (D86883387) для предотвращения повреждения вала.

9. Отверните болты на корпусе подшипника и снимите весь механизм отбора мощности при помощи крана или другого подъемного устройства.

10.13.2 Сборка

При сборке выполните пункты 1-9 в обратном порядке. Обратите внимание на следующее:

- Затяните болты крепления корпуса подшипника (9) моментом 45 Нм.
- Затяните гайку вала (8) моментом 560 Нм.

10.13.3 Замена самоустанавливающегося подшипника

1. Полностью снимите шкив ременной передачи и механизм отбора мощности как описано в разделе 10.13.1 на стр. 254.
2. Снимите болты, извлеките муфту (А) из маховика и вставьте новую муфту.
3. Отверните винт с внутренним шестигранником, снимите ступицу (В) вала и установите новую ступицу.

ВАЖНОЕ ЗАМЕЧАНИЕ: Ступица устанавливается на вал на расстоянии (X) - 9,3 мм. Затяните винт с внутренним шестигранником (3) моментом 295 Нм. Зафиксируйте болты (2) составом Loctite 270 и затяните их моментом 43 Нм.

4. Установите механизм отбора мощности и шкив ременной передачи как описано в разделе 10.13.2 на стр. 254.

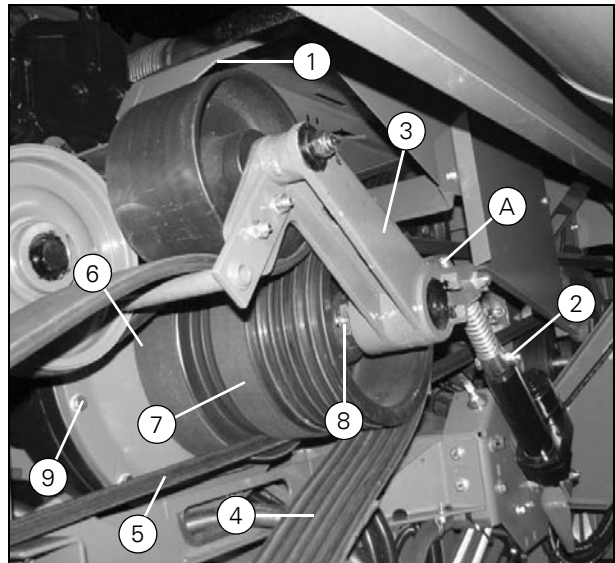


Рисунок 50

10086

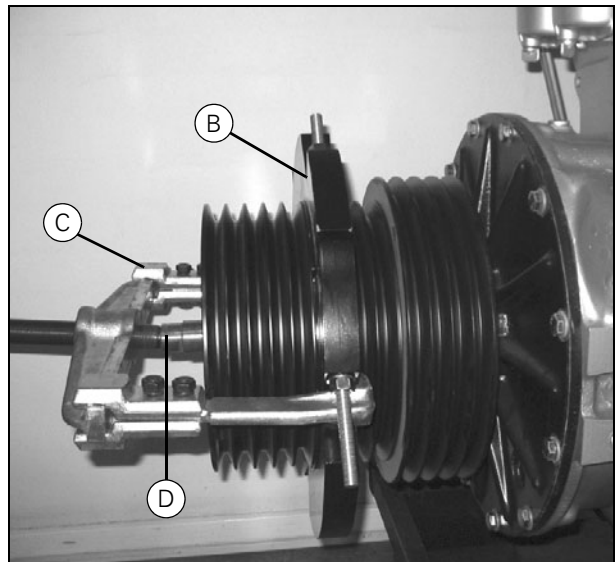


Рисунок 51

10649

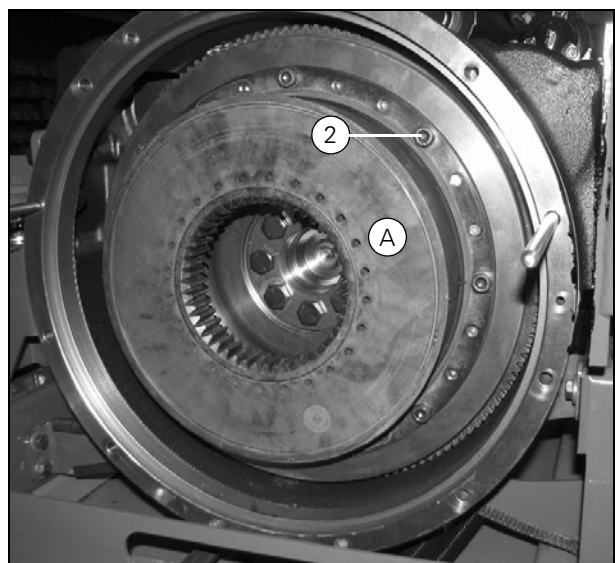


Рисунок 52

10072

10. Блок приводов

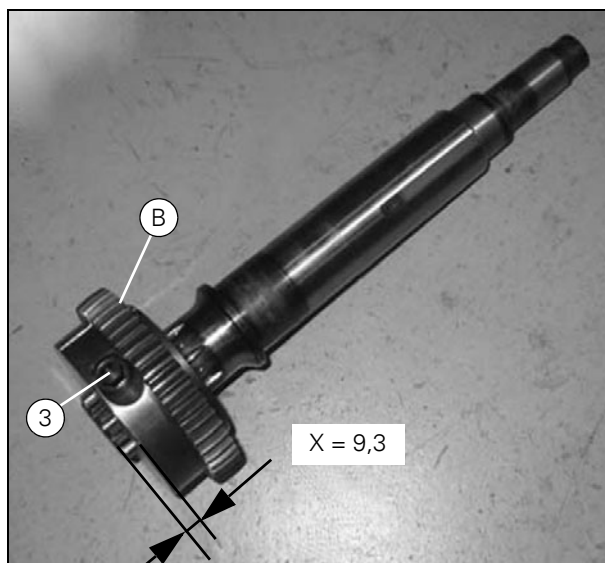


Рисунок 53

10088

10.13.4 Замена выходного вала/подшипников

1. Полностью снимите шкив ременной передачи и механизм отбора мощности как описано в разделе 10.11.1 на стр. 251.
2. Сдвиньте вал (C) в направлении стрелки, чтобы извлечь его из подшипников.
3. Снимите стопорное кольцо (E).
4. Чтобы извлечь подшипники (D) из корпуса, сдвиньте их к дистанционной втулке (F).
5. Выполните сборку в обратном порядке.

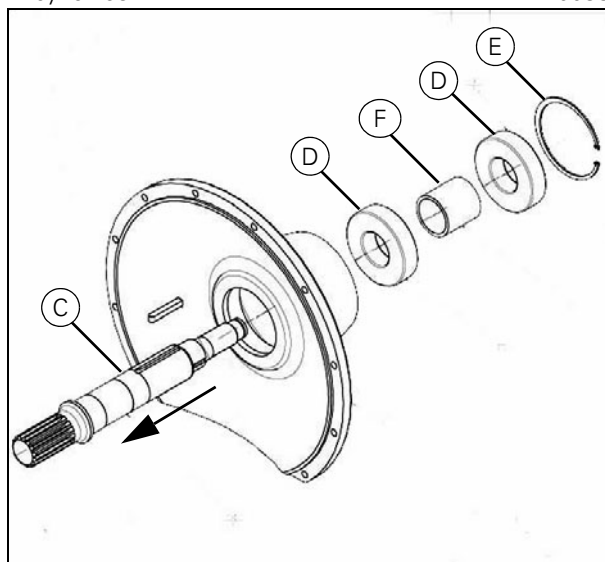


Рисунок 54

10074

10. Блок приводов

11. Трансмиссии

Содержание

11.1	Общая информация	259
11.2	Промежуточный вал	260
11.2.1	Снятие	260
11.2.2	Сборка	261
11.2.3	Замена подшипников	262
11.2.4	Ремонт предохранительной муфты	262
11.3	Замена ремней с правой стороны	263
11.3.1	Задний битер - промежуточный привод, вариатор барабана	263
11.3.2	Промежуточный привод, вариатор - молотильный барабан	264
11.3.3	Задний битер - барабанный сепаратор	265
11.3.4	Веялка - вариатор веялки	266
11.3.5	Задний битер - вариатор веялки	266
11.3.6	Вал разгрузочного шнека - разгрузочный шнек	267
11.3.7	Вал разгрузочного шнека - муфта вращающегося решета	268
11.3.8	Вал разгрузочного шнека - пылеуловитель	269
11.3.9	Промежуточный вал - промежуточный привод, элеваторы	270
11.3.10	Промежуточный вал ротора - конический редуктор	270
11.4	Замена цепей с правой стороны	271
11.4.1	Промежуточный привод, элеваторы - элеватор недомолота	271
11.4.2	Промежуточный привод, элеваторы - элеватор загрузки бункера	271
11.4.3	Промежуточный привод, элеваторы - шнек загрузки бункера	271
11.4.4	Элеватор недомолота - молотилка недомолота	272
11.4.5	Привод мотовила	272
11.5	Замена ремней с левой стороны	273
11.5.1	Промежуточный вал - задний битер	273
11.5.2	Промежуточный вал - промежуточный привод, соломорезка	273
11.5.3	Промежуточный привод — соломорезка	274
11.5.4	Двигатель - промежуточный вал	275
11.5.5	Задний битер - промежуточный вал, привод грохота	276
11.5.6	Промежуточный вал, привод грохота - эксцентриковый вал	277
11.5.7	Двигатель - промежуточный вал ротора	277
11.5.8	Задний битер - верхний вал цепи элеватора	278
11.5.9	Двигатель - вал разгрузочного шнека	278
11.5.10	Двигатель - гидростатический насос	279
11.5.11	Вал МОМ — промежуточный вал жатки	280
11.5.12	Промежуточный вал жатки - привод ножа	281
11.5.13	Промежуточный вал - гидравлический насос, разбрасыватель соломенной сечки	281
11.6	Замена цепей с левой стороны	282
11.6.1	Промежуточный вал жатки - шнек жатки	282
11.6.2	Верхний вал цепи элеватора - промежуточный вал элеватора	282
11.6.3	Шнек жатки - ролики ремня (жатки с принудительной подачей)	283
11.6.4	Гидравлический двигатель, реверсирование - промежуточный вал элеватора	284
11.6.5	Нижний шнек - разгрузочный шнек	285

11. Трансмиссии

11.1 Общая информация

В данном разделе приведено описание операций по замене всех ремней и цепей.

Процедуры по замене, ремонту и регулировке валов, подшипников и звездочек описаны в разделах, которые относятся к конкретной трансмиссии (за исключением промежуточного вала, информация по которому находится в данном разделе).

11. Трансмиссии

11.2 Промежуточный вал

11.2.1 Снятие

1. Выверните разгрузочный шнек и свяжите его веревкой, чтобы не допустить вращения. Снимите боковую панель (А).
2. Снимите раму (В) и боковую панель (С).
3. Ослабьте крепление кронштейна (F) гидравлического цилиндра, чтобы снять шкив ременной передачи с вала. Отверните крепежные болты (G), кроме болтов в передней части зернового бункера. После этого кронштейн может быть откинут.
4. Откиньте вращающееся решето для обеспечения доступа с правой стороны.
5. Ослабьте ремень промежуточного привода элеватора и снимите как описано в разделе 11.3.9 на стр. 270.
6. Ослабьте ремень заднего битера и снимите как описано в разделе 11.5.1 на стр. 273.
7. Ослабьте ремень промежуточного привода соло-морезки и снимите как описано в разделе 11.5.2 на стр. 273.
8. Ослабьте ремень двигателя и снимите как описано в разделе 11.5.4 на стр. 275.
9. Отверните центральную гайку (D) и снимите шкив ременной передачи при помощи специального съемника (D86883410). Опустите шкив ременной передачи на пол при помощи крана или другого подъемного оборудования.



Рисунок 1

11002

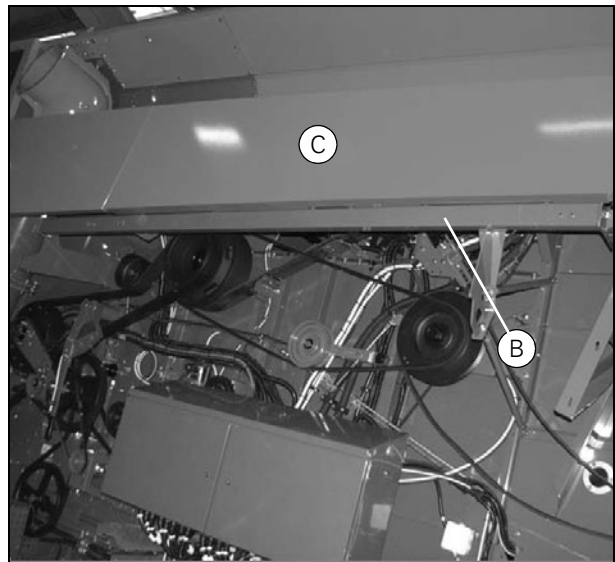


Рисунок 2

11011

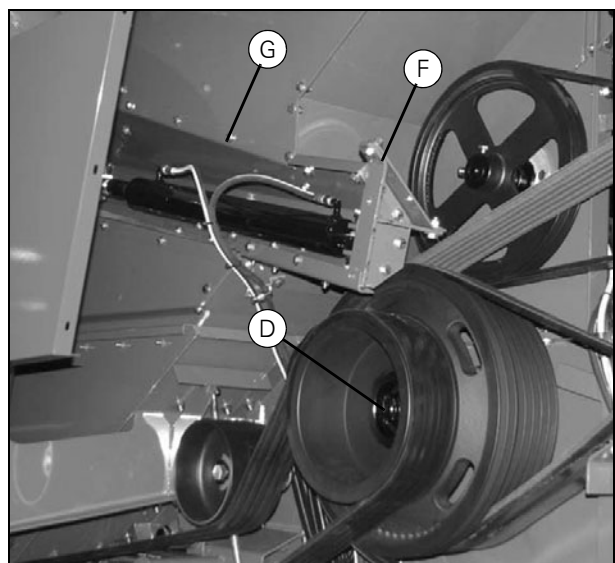


Рисунок 3

11007

11. Трансмиссии

- Отверните центральную гайку (С) и снимите шкив с вала.
- С правой стороны снимите запорное кольцо (Е), отсоедините смазочную трубку (F) и открутите корпус подшипника. Слегка ударьте по подшипнику с внутренней стороны машины, чтобы обеспечить место для установки съемника. Снимите корпус подшипника с вала.
- С левой стороны отсоедините смазочную трубку (G), открутите корпус подшипника и снимите вал и корпус с машины.

Примечание: Чтобы получить доступ к подшипникам внутри машины, снимите дверцу моторного отсека позади зернового бункера и заберитесь в машину.

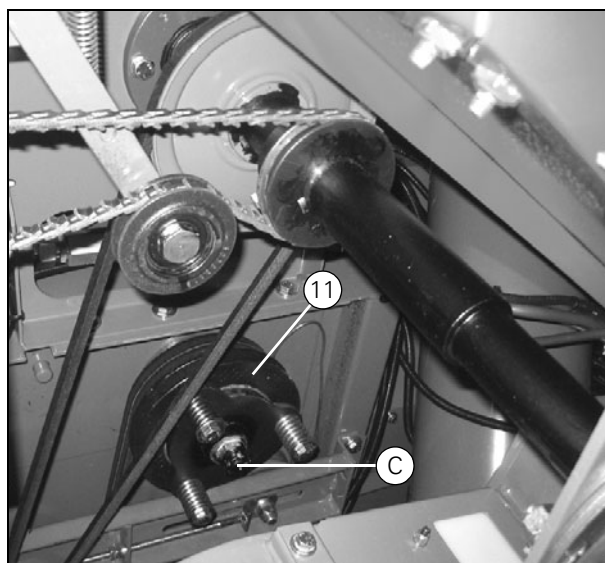


Рисунок 4

11272

11.2.2 Сборка

При сборке выполните пункты 1 - 12 в обратном порядке. Обратите внимание на следующее:

- Очистите вал и насухо протрите его от смазки.
- Подшипник с правой стороны должен упираться в буртик вала. Затяните болты на корпусе подшипника и установите на место запорное кольцо (Е).
- Установите прокладки (H) между корпусом подшипника и боковой панелью машины с левой стороны. Затяните болты на корпусе подшипника и установите на место запорное кольцо (J).
- Перед установкой шкива ременной передачи с левой стороны необходимо проверить биение вала на участке непосредственно рядом с конической частью (K). Биение не должно превышать 0,2 мм.
- Установите специальную шайбу под центральную гайку (D). Затяните гайку моментом 560 Нм, а затем поверните ее до ближайшего паза под шплинт.

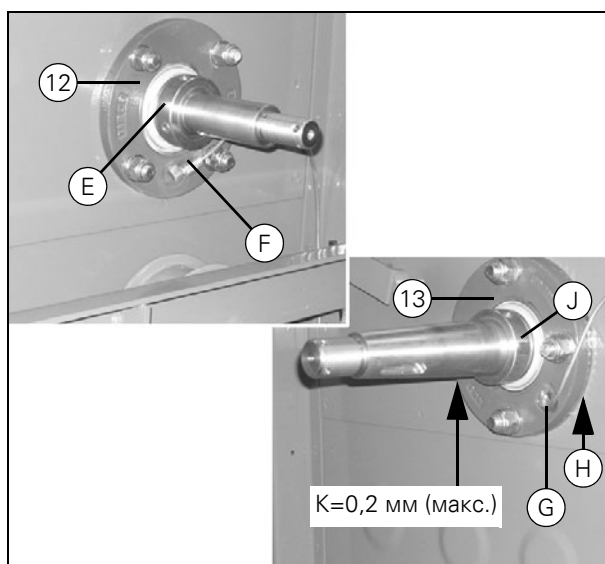


Рисунок 5

11267_11268_2

11. Трансмиссии

11.2.3 Замена подшипников

1. Снимите шкив ременной передачи как описано в разделе 11.2.1 на стр. 260.
2. Снимите запорное кольцо (А), отсоедините смазочную трубку (В) и отверните корпус подшипника (С). Слегка ударьте по подшипнику с внутренней стороны машины, чтобы обеспечить место для установки съемника. Снимите корпус подшипника с вала.
3. Выполнив снятие подшипника и его корпуса, замените подшипник, как описано в разделе 17.4 на стр. 581.
4. При установке подшипника на вал с правой стороны кольцо подшипника должно упираться в буртик вала.
5. При установке подшипника с левой стороны установите прокладки (F) между корпусом подшипника и боковой панелью машины.

ВАЖНОЕ ЗАМЕЧАНИЕ: После установки смазочной трубки (В) проверьте, поступает ли смазка в подшипник при ее подаче через масленку.

6. Установите шкив ременной передачи, как описано в разделе 11.2.2 на стр. 261.

ВАЖНОЕ ЗАМЕЧАНИЕ: Проверьте биение вала, как описано в разделе 11.2.2 на стр. 261.

11.2.4 Ремонт предохранительной муфты

1. Снимите муфту (шкив ременной передачи), как описано в разделе 11.2.1 на стр. 260.
2. Снимите прижимные пружины (D) и втулки (E).
3. Снимите упорную шайбу.
4. Выпрессуйте ступицу муфты из шкива ременной передачи.
5. Если втулка в шкиве изношена, выпрессуйте ее и замените новой.
6. Перед установкой новых дисков муфты проверьте шкив ременной передачи, ступицу и упорную шайбу на предмет заедания.
7. Замените уплотняющее кольцо.
8. При сборке затяните прижимные пружины (D) так, чтобы втулки (E) встали на место.

Примечание: Непосредственно после установки новых дисков муфты момент скольжения будет составлять 90-100 Нм. После приработки муфты момент скольжения увеличится до 135-165 Нм.

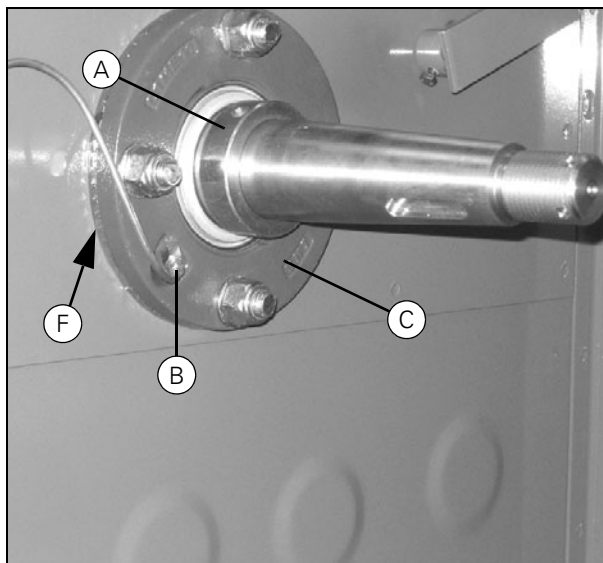


Рисунок 6

11268_1

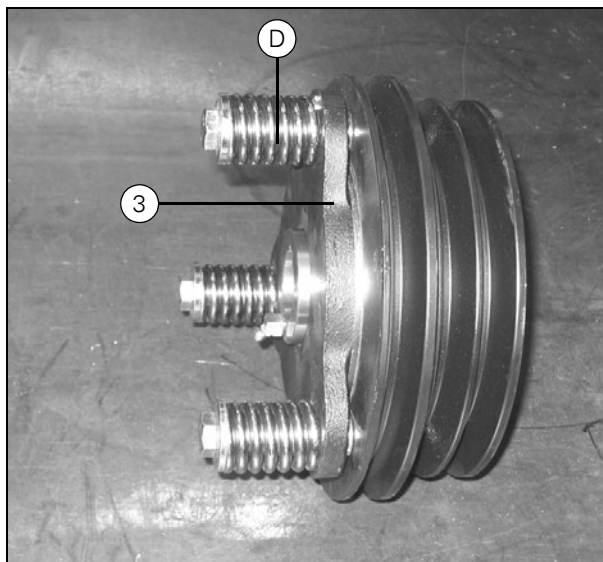


Рисунок 7

11283

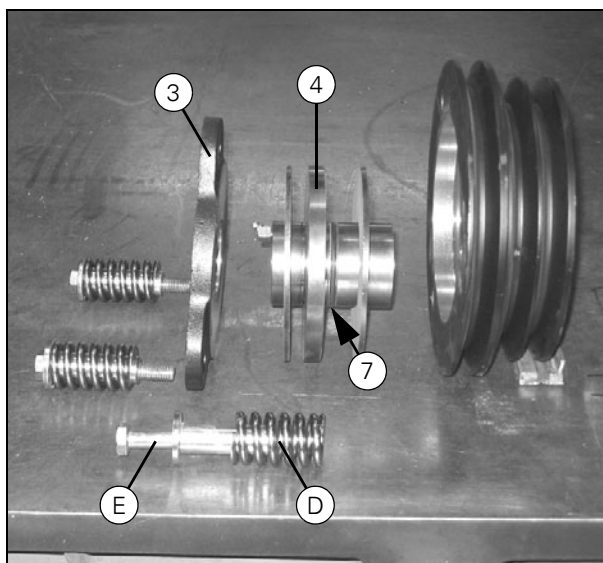


Рисунок 8

11282

11.3 Замена ремней с правой стороны

11.3.1 Задний битер - промежуточный привод, вариатор барабана

1. Снимите кожури
2. Отсоедините штуцер для подачи гидравлического масла. Теперь давление внутри вариатора отсутствует и его можно открыть.

ВАЖНОЕ ЗАМЕЧАНИЕ: Закройте штуцер пластиковым чехлом для предотвращения попадания грязи и капель масла. Закройте отверстие в вариаторе неворсовой тканью.

3. Ослабьте ремень молотильного барабана, ослабив пружину (А).
4. Ослабьте ремень барабанного сепаратора при помощи регулировочного винта (В). Обязательно ослабьте центральный болт (С).
5. Откройте подпружиненный шкив вариатора, закрутив три отжимных болта М10 (Е). (Поставляются с машиной.)
6. Снимите опорный кронштейн.

ВАЖНОЕ ЗАМЕЧАНИЕ: Перед откручиванием четырех болтов ослабьте ремни и пометьте положение болтов маркером для обеспечения правильного межосевого расстояния между двумя валами.

7. Замените ремень и выполните сборку в обратном порядке.
8. Еще раз отрегулируйте ослабленные ремни в соответствии с техническими требованиями.

ВАЖНОЕ ЗАМЕЧАНИЕ: После замены ремня вариатора необходимо проверить положение привода цилиндра как описано в разделе 4.6.2 на стр. 136.

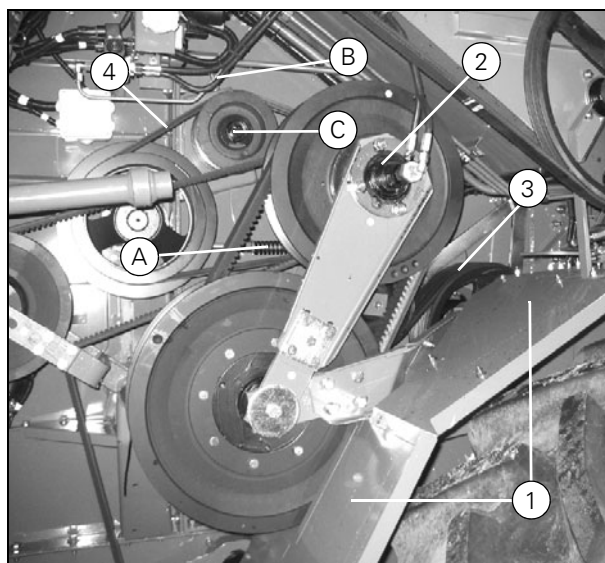


Рисунок 9

11254

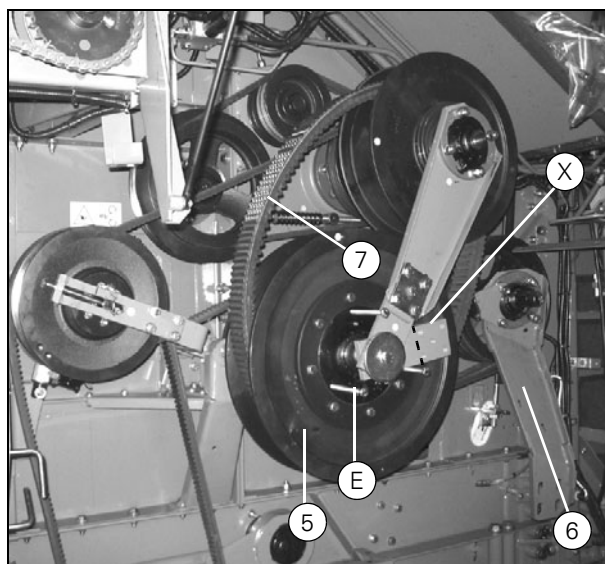


Рисунок 10

11212_B

11. Трансмиссии

11.3.2 Промежуточный привод, вариатор - молотильный барабан

1. Снимите колесо и защиту (A) и (B).

Отрегулируйте вариатор веялки на максимальную скорость вентилятора, чтобы обеспечить место для снятия ремней молотильного барабана. Или ослабьте ремни вариатора (веялка) и снимите верхний ремень, как описано в разделе 11.3.4 на стр. 266.

2. Отсоедините штуцер для подачи гидравлического масла.

ВАЖНОЕ ЗАМЕЧАНИЕ: Закройте штуцер пластиковым чехлом для предотвращения попадания грязи и капель масла. Закройте отверстие в вариаторе неворсистой тканью.

3. Отсоедините электрический разъем датчика частоты вращения.

4. Ослабьте ремень молотильного барабана, ослабив пружину (C).

5. Откройте подпружиненный шкив вариатора, завернув два болта M10 (D) (поставляется с машиной), и снимите ремонт.

6. Отсоедините опорный кронштейн и снимите с вала.

7. Отверните болты крепления шкива ременной передачи.

8. Отсоедините шкив ременной передачи от ступицы, завернув два болта M10 (E), и снимите его.

9. Чтобы заменить ремень, снимите его с шкива механического вариатора, и выполните сборку в обратном порядке.

10. Отрегулируйте пружину (C) на натяжителе ремня до длины 100 мм и зафиксируйте ее контргайкой (Рис. 14).

Примечание: Проверьте натяжение пружины при помощи специального инструмента 28780689, поставляемого вместе с машиной. Если длина пружины превышает 105 мм, требуется натяжение ремня.

11. Еще раз отрегулируйте ослабленные ремни в соответствии с техническими требованиями.

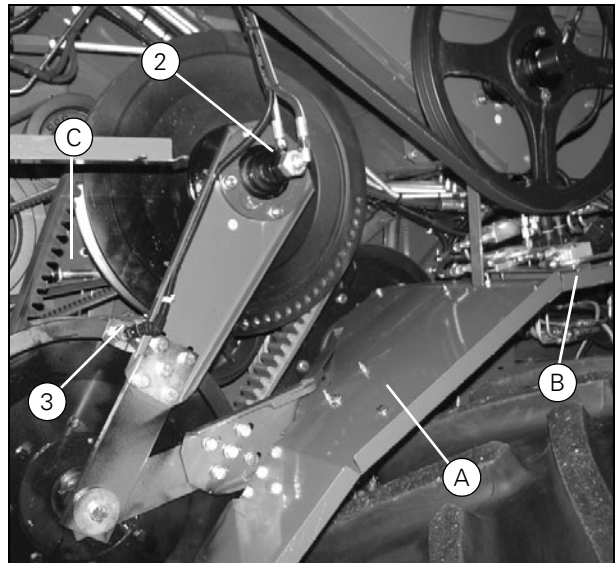


Рисунок 11

11193

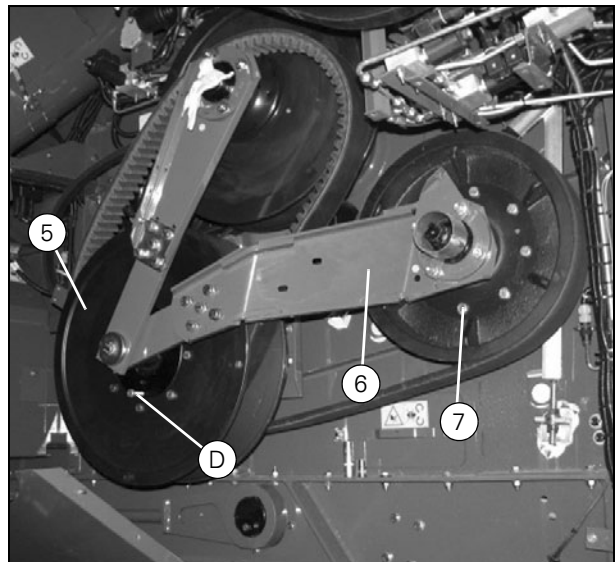


Рисунок 12

11306

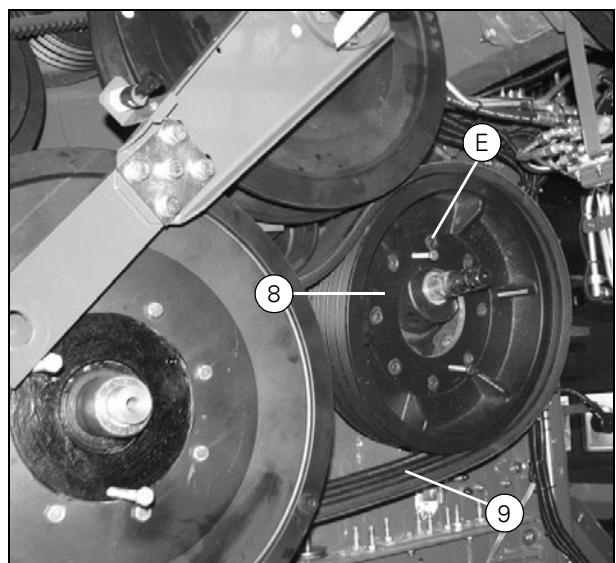


Рисунок 13

11311

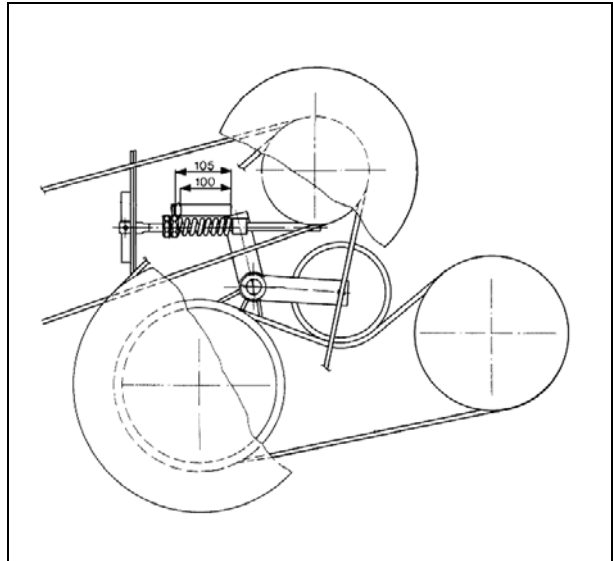


Рисунок 14

112300

11.3.3 Задний битер - барабанный сепаратор

1. Отсоедините штуцер для подачи гидравлического масла.

ВАЖНОЕ ЗАМЕЧАНИЕ: Закройте штуцер пластиковым чехлом для предотвращения попадания грязи и капель масла. Закройте отверстие в вариаторе неворсистой тканью.

2. Ослабьте верхний ремень вариатора (барабан) и снимите его со шкивов, как описано в разделе 11.3.1 на стр. 263.
3. Ослабьте верхний ремень вариатора (веялка) и снимите его со шкивов, как описано в разделе 11.3.5 на стр. 266.
4. Ослабьте ремни барабанного сепаратора при помощи регулировочного винта (В). Обязательно ослабьте центральный болт (С).
5. Для снятия ремня снимите опорный кронштейн, открутив центральный болт.
6. Замените ремни, установив их по одному на шкив гидравлического вариатора, и выполните сборку в обратном порядке.
7. Натяните ремень при помощи регулировочного винта (В) и закрепите натяжной шкив, затянув центральный болт (С).
8. Еще раз отрегулируйте ослабленные ремни в соответствии с техническими требованиями.

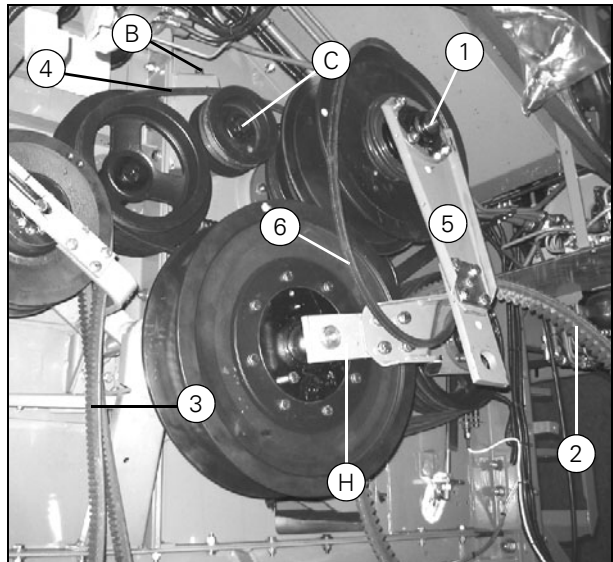


Рисунок 15

11216

11. Трансмиссии

11.3.4 Вейлка - вариатор вейлки

1. Ослабьте ремни при помощи прижимных винтов (D) с обеих сторон вариатора. Обязательно ослабьте установочный винт (E).
2. Полностью выверните прижимной винт (D) и снимите кронштейн.
3. Снимите верхний (наружный) ремень со шкива вариатора.
4. Замените нижний ремень и выполните сборку в обратном порядке.
5. При натяжении ремней отрегулируйте положение шкива вариатора при помощи прижимных винтов (D) так, чтобы шкив располагался параллельно другим шкивам.

Примечание: При натяжении ремней вращайте шкивы для самоустановки ремней в правильное положение.

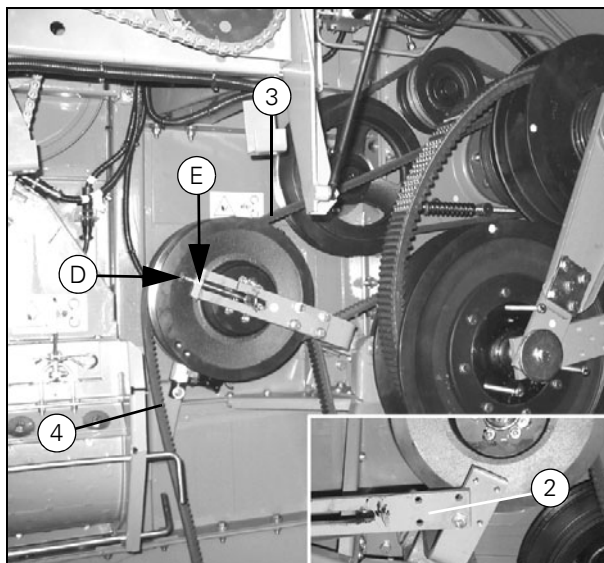


Рисунок 16

11212A_11210A

11.3.5 Задний битер - вариатор вейлки

1. Ослабьте верхний ремень вариатора (барабан) и снимите его со шкивов, как описано в разделе 11.3.1 на стр. 263.
2. Ослабьте ремни при помощи прижимных винтов (D) с обеих сторон вариатора. Обязательно ослабьте установочный винт (E).
3. Полностью выверните прижимной винт (D) и снимите кронштейн.
4. Для снятия ремня снимите опорный кронштейн, отвернув центральный болт (H).
5. Замените верхний ремень и выполните сборку в обратном порядке.
6. При натяжении ремней отрегулируйте положение шкива вариатора при помощи прижимных винтов (D) так, чтобы шкив располагался параллельно другим шкивам.

Примечание: При натяжении ремней вращайте шкивы для самоустановки ремней в правильное положение.

7. Еще раз отрегулируйте ослабленные ремни в соответствии с техническими требованиями.

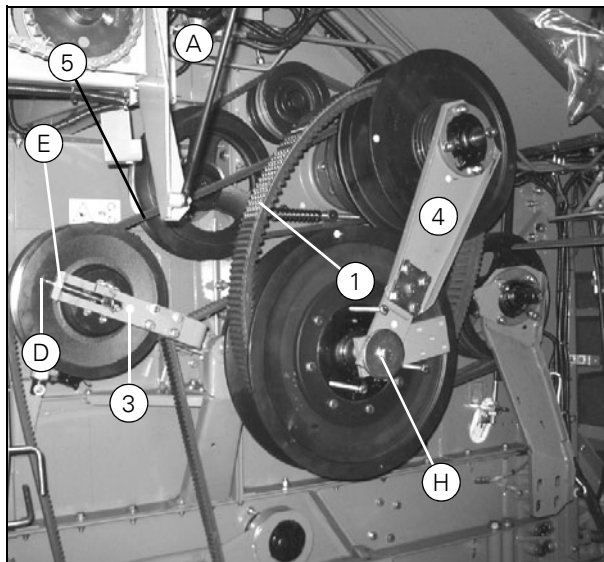


Рисунок 17

11212_B

11. Трансмиссии

11.3.6 Вал разгрузочного шнека - разгрузочный шнек

1. Снимите датчик частоты вращения при помощи специального инструмента (D86885039).
2. Отверните коммутатор с вала.
3. Ослабьте ремень при помощи пружины (A).
4. Замените ремень и выполните сборку в обратном порядке.
5. Отрегулируйте пружину (A) на натяжителе ремня до длины 100 мм и зафиксируйте ее контргайкой. При установке нового ремня пружину можно отрегулировать до 97 мм, так как новый ремень слегка растянется через некоторое время (Рис. 19).

Примечание: Проверьте натяжение пружины при помощи специального инструмента 28780689 (B), поставленного в месте с машиной. Если длина пружины превышает 105 мм, требуется натяжение ремня.

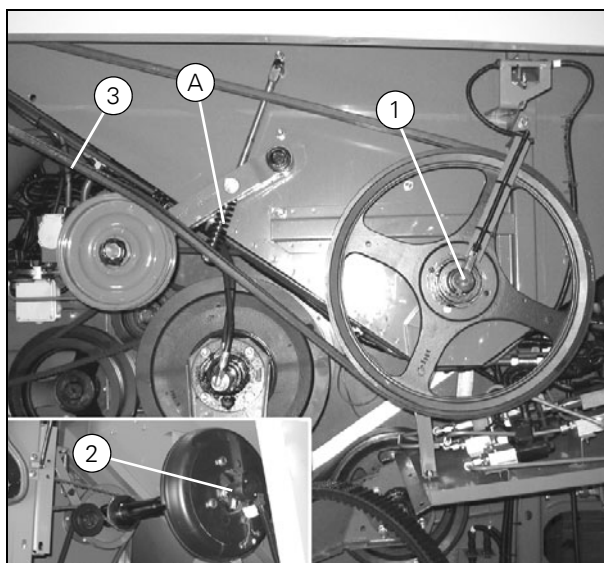


Рисунок 18

11485_11486A

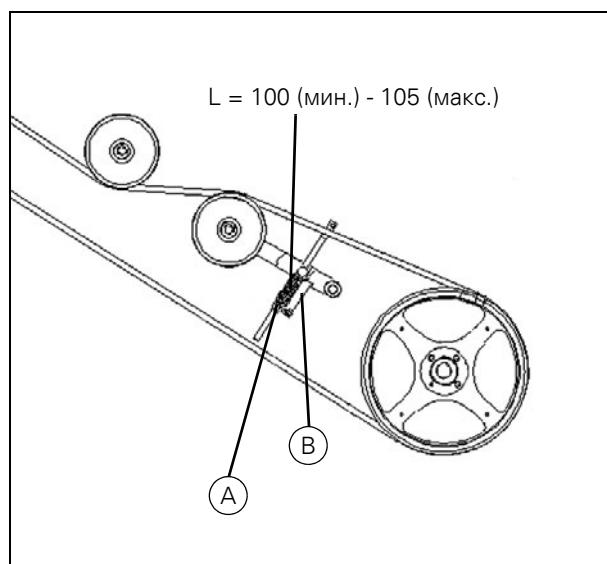


Рисунок 19

111001

11. Трансмиссии

11.3.7 Вал разгрузочного шнека - муфта вращающегося решета

1. Снимите ремень с подпружиненного шкива (В) и с остальных шкивов.
2. При помощи плоскогубцев поверните язычок на одном из звеньев ремня на 90° и вытащите его из гнезда. Поверните другое звено на 90° и вытащите его, разъединив, таким образом, ремень (Рис. 21).
3. Замените ремень и выполните сборку в обратном порядке.

ВАЖНОЕ ЗАМЕЧАНИЕ: Стандартная длина новых ремней составляет приблизительно 1,5 м.

4. При установке нового ремня уменьшите его длину до 1350 мм. После установки ремня дайте ему поработать в течение 5-10 минут. Затем проверьте, можно ли уменьшить длину ремня на одно звено. Длину ремня необходимо уменьшить максимально для увеличения срока его службы.

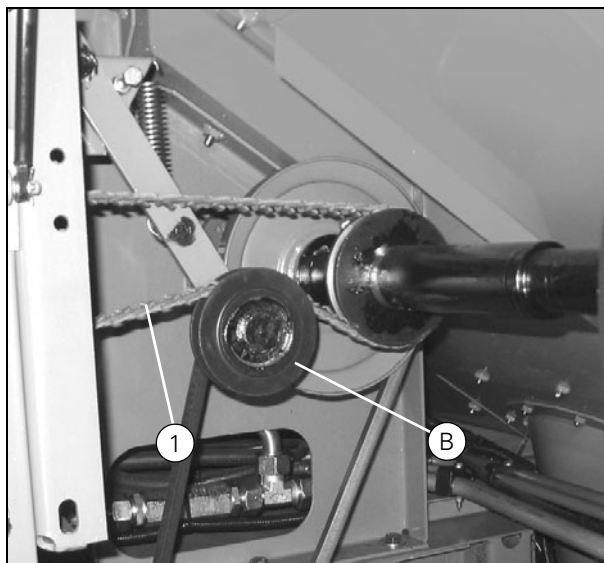


Рисунок 20

11487



Рисунок 21

11504_11503

11. Трансмиссии

11.3.8 Вал разгрузочного шнека - пылеуловитель

1. Снимите держатель щетки с вала на электромагнитной муфте.
2. Для снятия ремня снимите подшипниковый кронштейн.
3. Снимите ремень с вращающегося решета, как описано в разделе 11.3.7 на стр. 268.
4. Ослабьте ремень при помощи винта (А). Обязательно ослабьте центральный болт (В).
5. Замените ремень, вынув его из электромагнитной муфты. Выполните сборку в обратном порядке.
6. Затяните ремень при помощи регулировочного винта (А) и затяните центральный болт (В).

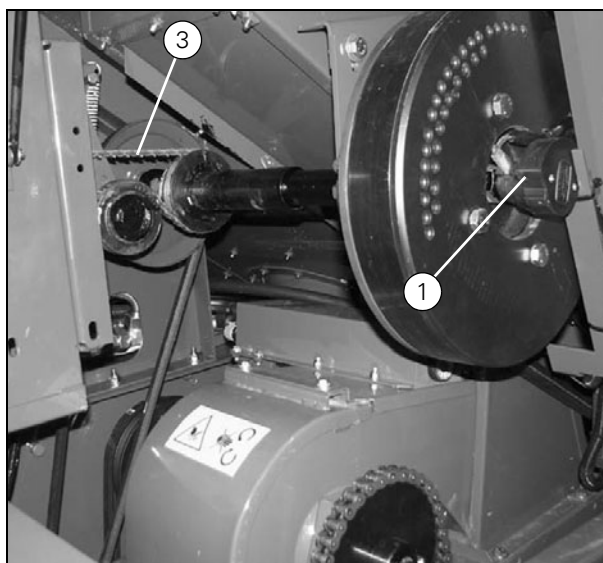


Рисунок 22

11016

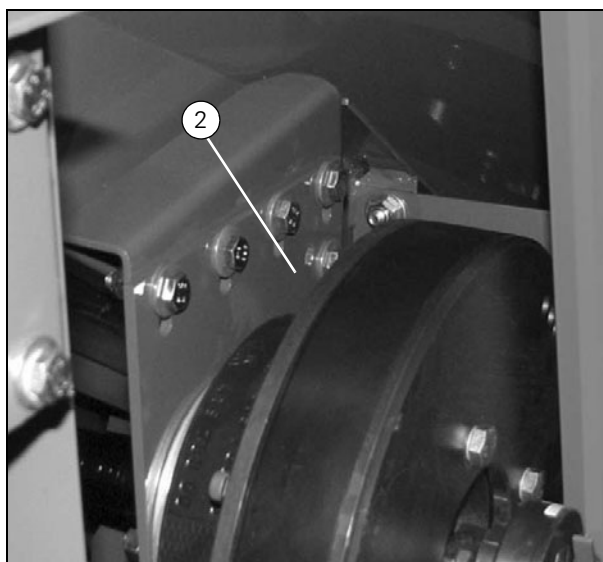


Рисунок 23

11014

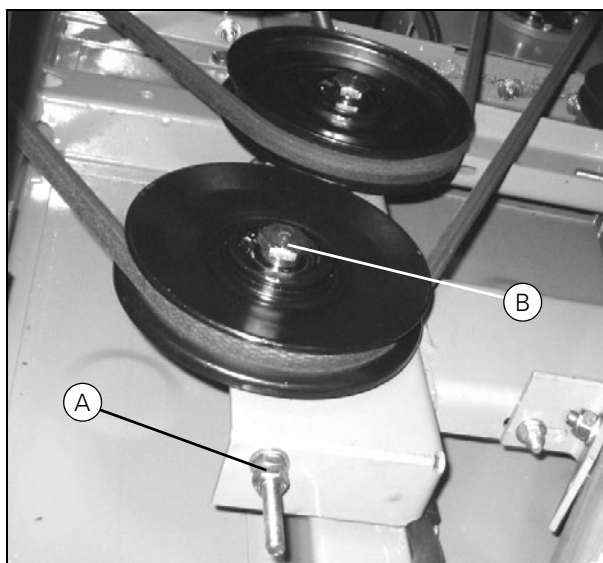


Рисунок 24

11500

11. Трансмиссии

11.3.9 Промежуточный вал - промежуточный привод, элеваторы

1. Ослабьте ремни в точке (D). Обязательно ослабьте центральный болт (E).
2. Замените ремни, вынув их по одному между фрикционной муфтой и рамой (F). На нижнем шкиве выньте ремни между шкивом и боковой панелью машины.
3. Выполните сборку в обратном порядке.
4. Затяните ремень при помощи регулировочного винта (D) и затяните центральный болт (E).

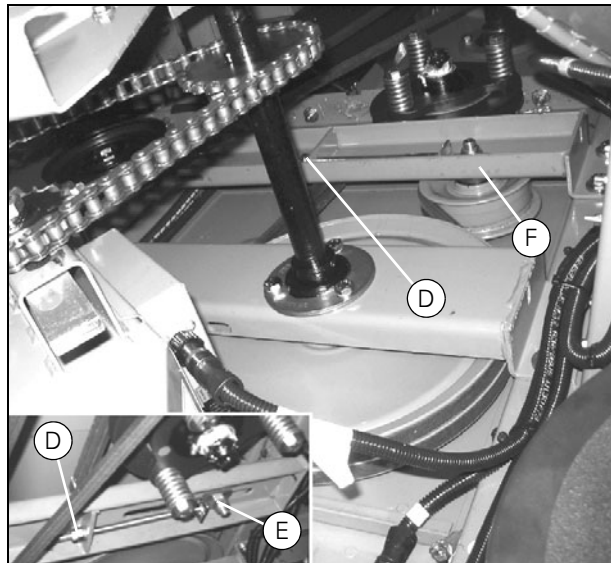


Рисунок 25

11499_11501

11.3.10 Промежуточный вал ротора - конический редуктор

1. Отсоедините штуцер для подачи гидравлического масла. Теперь давление внутри вариатора отсутствует и его можно открыть.

ВАЖНОЕ ЗАМЕЧАНИЕ: Закройте штуцер пластиковым чехлом для предотвращения попадания грязи и капель масла. Закройте отверстие в вариаторе неворсистой тканью.

2. Снимите датчик частоты вращения при помощи специального инструмента (D86885039).
3. Откройте подпружиненный шкив вариатора, завернув три болта M10 (G) (поставляются с машиной).
4. Замените ремень и выполните сборку в обратном порядке.

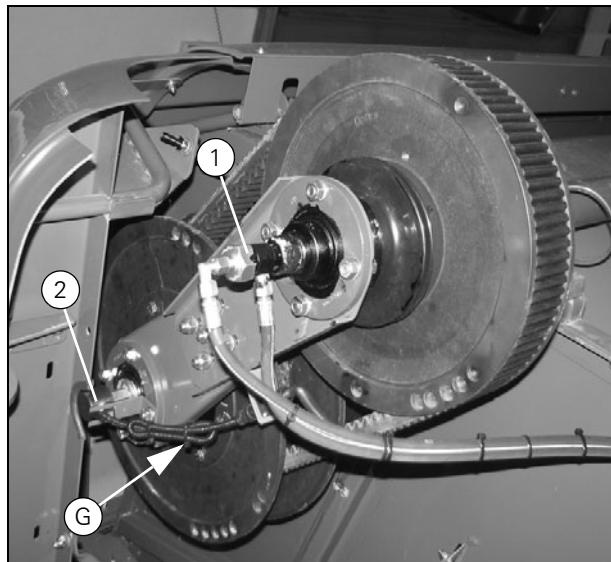


Рисунок 26

11213

11.4 Замена цепей с правой стороны

11.4.1 Промежуточный привод, элеваторы - элеватор недомолота

1. Ослабьте центральный болт (А) натяжного шкива.
2. Разъедините цепь в соединительном звене и установите новую цепь.
3. Слегка натяните цепь при помощи центрального болта (А). Натяните цепь легкими ударами молотка по зажиму (В), а затем затяните центральный болт.
4. Проверните цепь минимум на один оборот и убедитесь, что натяжение не слишком сильное.

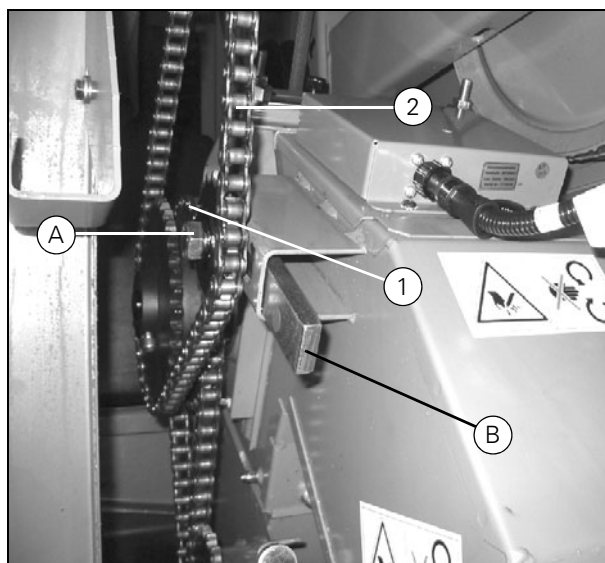


Рисунок 27

11509

11.4.2 Промежуточный привод, элеваторы - элеватор загрузки бункера

1. Ослабьте центральный болт (А) натяжного шкива.
2. Разъедините цепь в соединительном звене и установите новую цепь.
3. Слегка натяните цепь при помощи центрального болта (А). Натяните цепь легкими ударами молотка по зажиму (В), а затем затяните центральный болт.
4. Проверните цепь минимум на один оборот и убедитесь, что натяжение не слишком сильное.

11.4.3 Промежуточный привод, элеваторы - шнек загрузки бункера

5. Ослабьте центральный болт (С) натяжного шкива.
6. Разъедините соединительное звено цепи и установите новую цепь.
7. Слегка натяните цепь при помощи центрального болта (С). Натяните цепь легкими ударами молотка по зажиму (D), а затем затяните центральный болт.
8. Проверните цепь минимум на один оборот и убедитесь, что натяжение не слишком сильное.

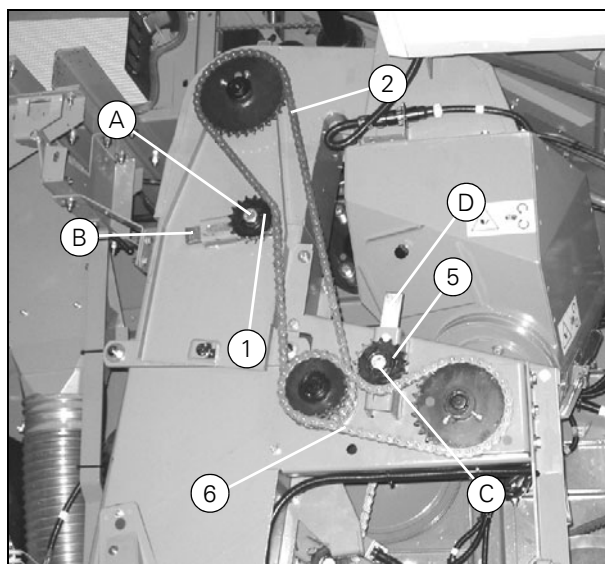


Рисунок 28

11489

11. Трансмиссии

11.4.4 Элеватор недомолота - молотилка недомолота

1. Ослабьте центральный болт (А) натяжного шкива.
2. Разъедините цепь в соединительном звене и установите новую цепь.
3. Слегка натяните цепь при помощи центрального болта (А). Натяните цепь легкими ударами молотка по зажиму (В), а затем затяните центральный болт.
4. Проверните цепь минимум на один оборот и убедитесь, что натяжение не слишком сильное.

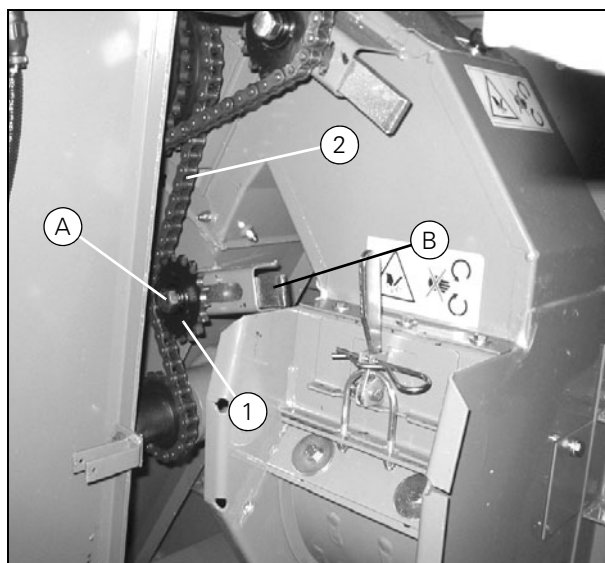


Рисунок 29

11538

11.4.5 Привод мотовила

1. Ослабьте натяжение цепи при помощи прижимного винта (А) на гидравлическом двигателе. Обязательно ослабьте центральный болт (В) на фланце.
2. Снимите кожух цепи.
3. Разъедините цепь в соединительном звене и установите новую цепь.
4. Натяните цепь при помощи прижимного винта (В). Затем затяните болты (В).
5. Проверните цепь минимум на один оборот и убедитесь, что натяжение не слишком сильное.

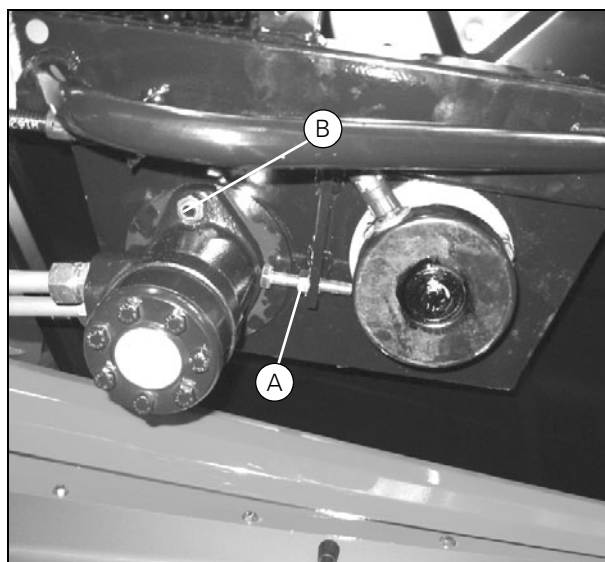


Рисунок 30

11541

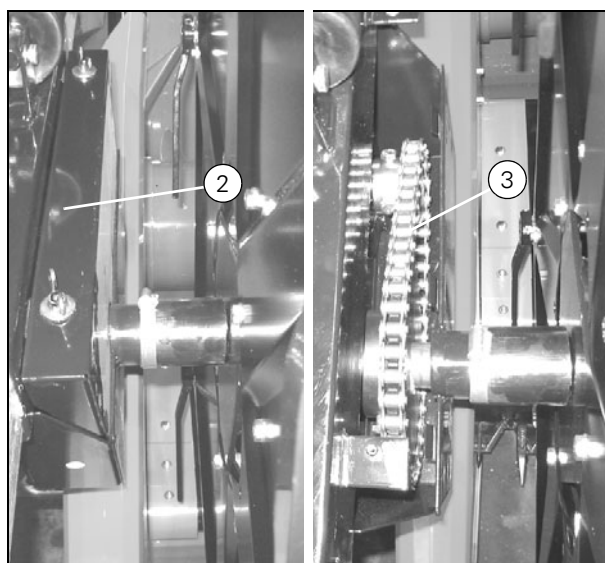


Рисунок 31

11543_11542

11.5 Замена ремней с левой стороны

11.5.1 Промежуточный вал - задний битер

1. Отверните центральный болт на опорном кронштейне (F).
2. Отсоедините кабель коммутатора на разъеме.
3. Ослабьте ремень при помощи пружины (C).
4. Замените ремень и выполните сборку в обратном порядке.

ВАЖНОЕ ЗАМЕЧАНИЕ: Убедитесь, что ремень расположен прямо на натяжном шкиве. При необходимости отрегулируйте эксцентрик (D). Отверните гайку (E) и поверните два шестигранника эксцентрика так, чтобы ремень был расположен прямо на шкиве.

5. Отрегулируйте пружину (C) на натяжителе ремня до длины 100 мм и зафиксируйте ее контргайкой. При установке нового ремня пружину можно отрегулировать до 97 мм, так как новый ремень слегка растянется через некоторое время.

Примечание: Проверьте натяжение пружины при помощи специального инструмента 28780689, поставляемого вместе с машиной. Если длина пружины превышает 105 мм, требуется натяжение ремня.

6. Еще раз отрегулируйте ослабленные ремни в соответствии с техническими требованиями.

11.5.2 Промежуточный вал - промежуточный привод, соломорезка

1. Ослабьте ремень заднего битера и снимите его со шкива, как описано в разделе 11.5.1 на стр. 273.
2. Ослабьте ремень заднего битера и снимите его со шкива, как описано в разделе 11.5.1 на стр. 273.
3. Ослабьте ремень при помощи пружины (F).
4. Замените ремень и выполните сборку в обратном порядке.
5. Отрегулируйте пружину (F) на натяжителе ремня до длины 100 мм и зафиксируйте ее контргайкой. При установке нового ремня пружину можно отрегулировать до 97 мм, так как новый ремень слегка растянется через некоторое время.

Примечание: Проверьте натяжение пружины при помощи специального инструмента 28780689, поставляемого вместе с машиной. Если длина пружины превышает 105 мм, требуется натяжение ремня.

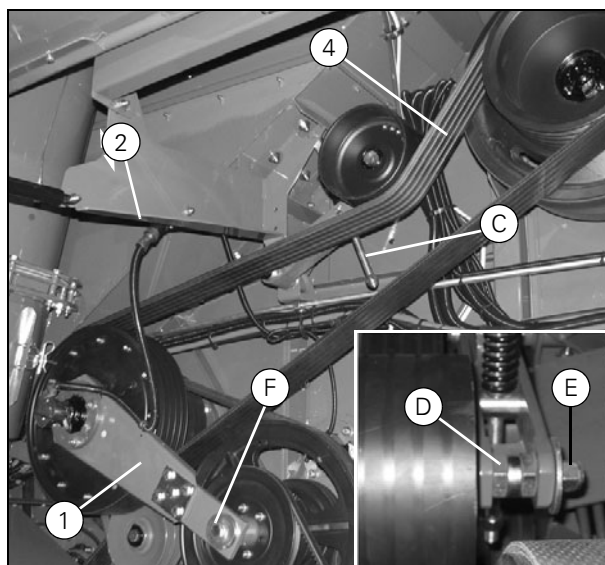


Рисунок 32

11223_11560

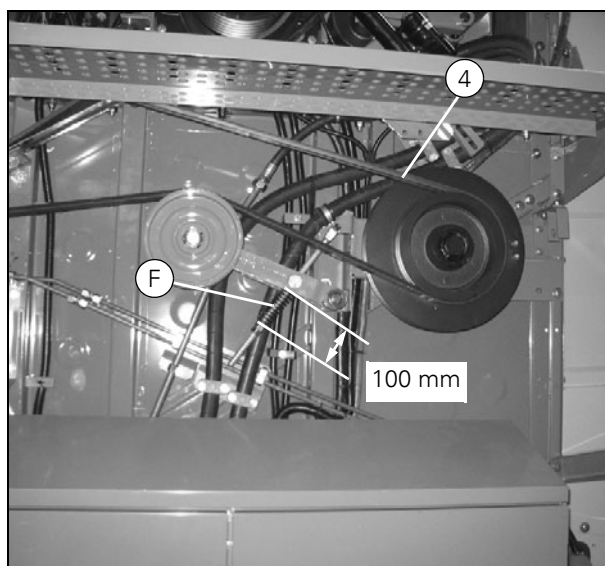


Рисунок 33

11555

11. Трансмиссии

11.5.3 Промежуточный привод — соломо-резка

1. Ослабьте ремень промежуточного вала и снимите его со шкива, как описано в разделе 11.5.2 на стр. 273.
2. Ослабьте ремень при помощи пружины (G).
3. Замените ремень и выполните сборку в обратном порядке.
4. Отрегулируйте пружину (G) на натяжителе ремня до длины 100 мм и зафиксируйте ее контргайкой. При установке нового ремня пружину можно отрегулировать до 97 мм, так как новый ремень слегка растянется через некоторое время.

Примечание: Проверьте натяжение пружины при помощи специального инструмента 28780689, поставляемого вместе с машиной. Если длина пружины превышает 105 мм, требуется натяжение ремня.

5. Еще раз отрегулируйте ослабленные ремни в соответствии с техническими требованиями.

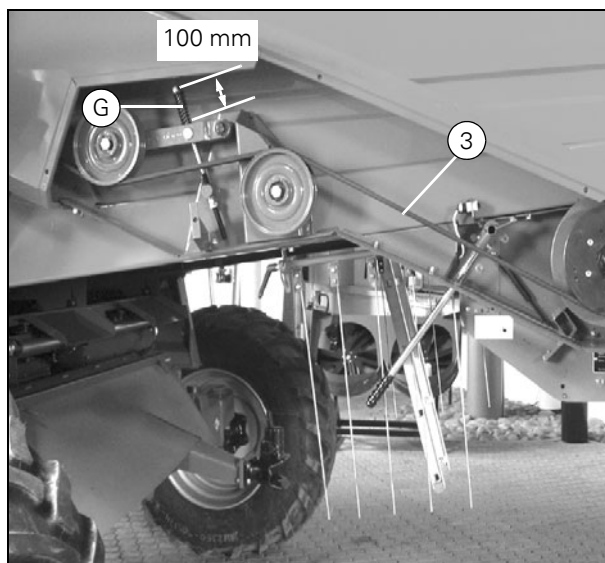


Рисунок 34

11559

11. Трансмиссии

11.5.4 Двигатель - промежуточный вал

При замене ремня необходимо отсоединить молотильный механизм.

1. Ослабьте ремень промежуточного привода соломотряса и снимите его со шкива, как описано в разделе 11.5.2 на стр. 273.
2. Ослабьте ремень заднего битера и снимите его со шкива, как описано в разделе 11.5.1 на стр. 273.
3. Отсоедините кабель датчика частоты вращения на разъеме.
4. Снимите направляющие ремня.
5. Отверните крепление приводного механизма в точке (A).
6. Открутите крепления кронштейнов направляющих ремня в точках (B), (C), (D) и (E).
7. Замените ремень и выполните сборку в обратном порядке.

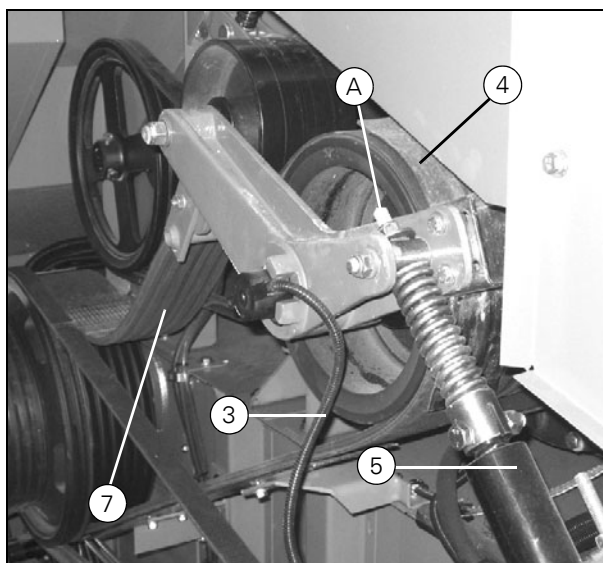


Рисунок 35

11566

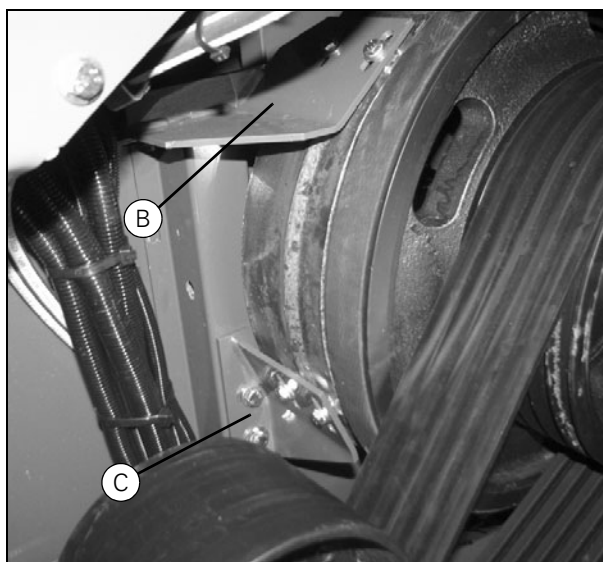


Рисунок 36

11234

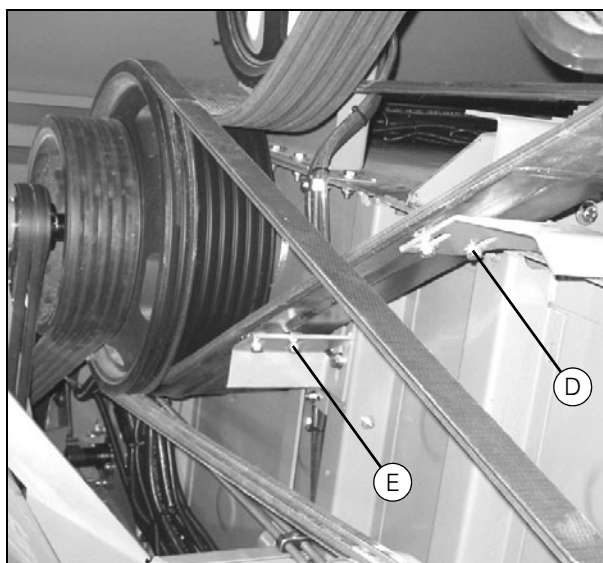


Рисунок 37

11567

11. Трансмиссии

- Отрегулируйте длину пружины (F) натяжителя ремня до 100 мм. Ослабьте болты (G) и (H), выполните регулировку при помощи винта (D) и затяните болты. При установке нового ремня пружину можно отрегулировать до 97 мм, так как новый ремень слегка растянется через некоторое время.

Примечание: Проверьте натяжение пружины при помощи специального инструмента 28780689, поставляемого вместе с машиной. Если длина пружины превышает 105 мм, требуется натяжение ремня.

- После установки направляющих ремня отрегулируйте их, как показано на (Рис. 39).
- Еще раз отрегулируйте ослабленные ремни в соответствии с техническими требованиями.

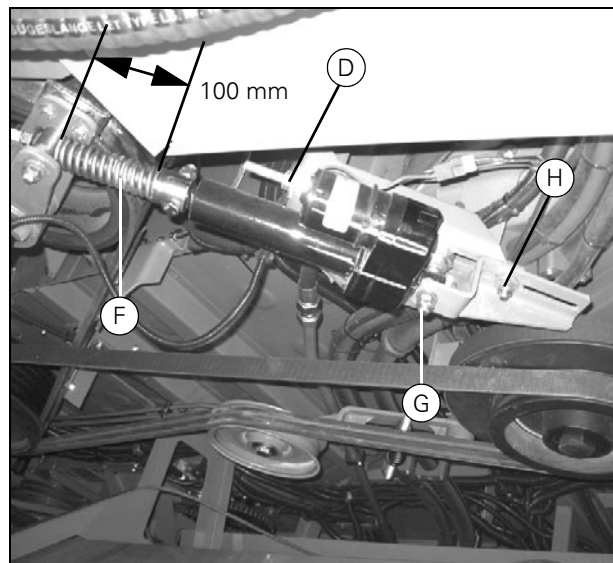


Рисунок 38

11569

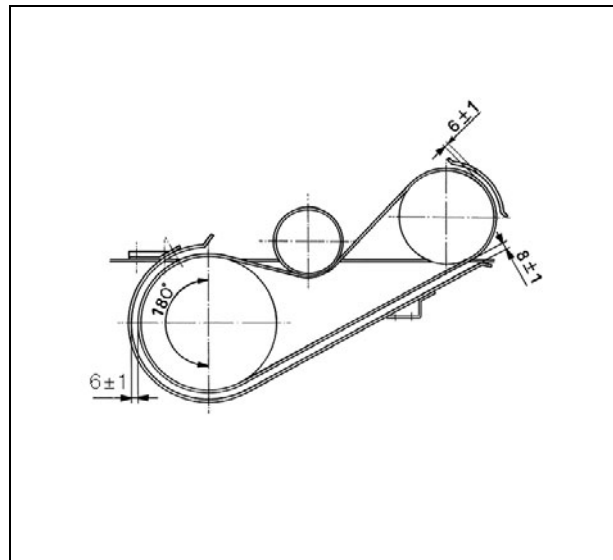


Рисунок 39

110200

11.5.5 Задний битер - промежуточный вал, привод грохота

- Ослабьте ремень промежуточного вала и снимите его со шкива, как описано в разделе 11.5.1 на стр. 273.
- Отсоедините кабель коммутатора на разъеме.
- Отверните центральный болт на опорном кронштейне.
- Ослабьте ремень при помощи винта (B). Обязательно ослабьте центральный болт.
- Замените ремень и выполните сборку в обратном порядке.
- Затяните ремень при помощи регулировочного винта (B) и затяните центральный болт.
- Еще раз отрегулируйте ослабленные ремни в соответствии с техническими требованиями.

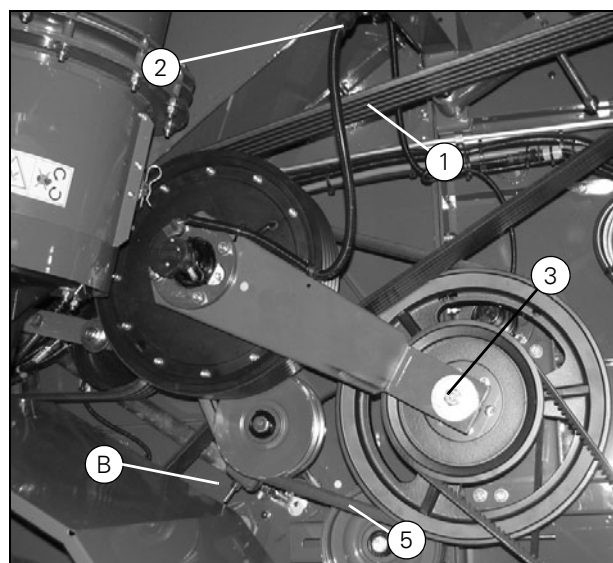


Рисунок 40

11224

11. Трансмиссии

11.5.6 Промежуточный вал, привод грохота - эксцентриковый вал

1. Ослабьте ремень промежуточного вала и снимите его со шкива, как описано в разделе 11.5.1 на стр. 273.
2. Ослабьте ремень заднего битера и снимите его со шкива, как описано в разделе 11.5.5 на стр. 276.
3. Ослабьте ремень при помощи винта (A). Обязательно ослабьте центральный болт.
4. Для снятия ремня снимите опорный кронштейн, открутив центральный болт.
5. Замените ремень и выполните сборку в обратном порядке.
6. Затяните ремень при помощи регулировочного винта (A) и затяните центральный болт.
7. Еще раз отрегулируйте ослабленные ремни в соответствии с техническими требованиями.

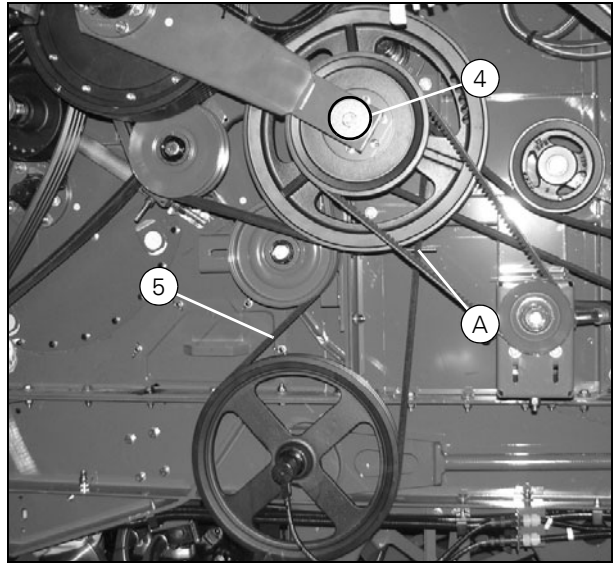


Рисунок 41

11218

11.5.7 Двигатель - промежуточный вал ротора

1. Ослабьте ремень заднего битера и снимите его со шкива, как описано в разделе 11.5.1 на стр. 273.
2. Ослабьте ремень при помощи винта (A).
3. Отсоедините кабель коммутатора на разъеме.
4. Замените ремень и выполните сборку в обратном порядке.
5. Отрегулируйте пружину (A) на натяжителе ремня до длины 100 мм и зафиксируйте ее контргайкой. При установке нового ремня пружину можно отрегулировать до 97 мм, так как новый ремень слегка растянется через некоторое время.

ВАЖНОЕ ЗАМЕЧАНИЕ: Проверьте натяжение пружины при помощи специального инструмента 28780689, поставляемого вместе с машиной. Ремень необходимо натянуть, если результат измерения превышает 105 мм.



Рисунок 42

11232

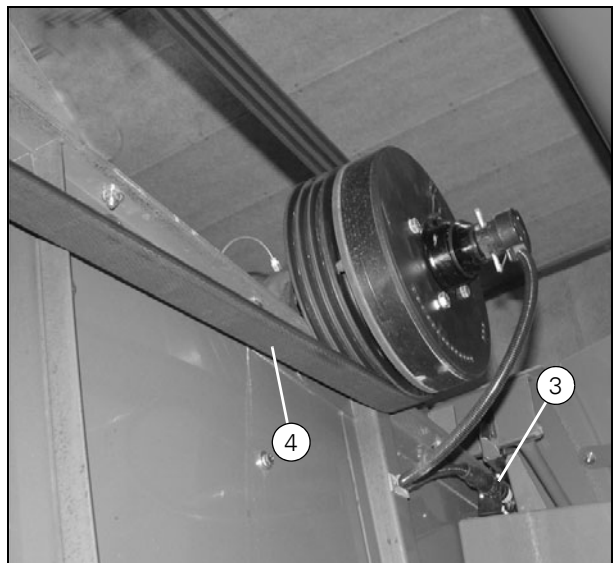


Рисунок 43

11233

11. Трансмиссии

11.5.8 Задний битер - верхний вал цепи элеватора

1. Снимите кожухи. Рекомендуется снять левое переднее колесо для облегчения работы.
2. Снимите кожухи.
3. Для снятия ремня снимите опорный кронштейн, открутив центральный болт.
4. Ослабьте ремень промежуточного вала и снимите его со шкива, как описано в разделе 11.5.1 на стр. 273.
5. Ослабьте ремень промежуточного вала привода грохота и снимите его со шкива, как описано в разделе 11.5.5 на стр. 276.
6. Ослабьте ремень при помощи винта (A). Обязательно затяните контргайку.
7. Замените ремень и выполните сборку в обратном порядке.

ВАЖНОЕ ЗАМЕЧАНИЕ: Убедитесь, что ремень расположен в середине натяжного шкива. При необходимости отрегулируйте эксцентрик (D). Отверните гайку (E) и поверните два шестигранника эксцентрика так, чтобы ремень был расположен прямо на шкиве.

8. Отрегулируйте пружину (A) на натяжителе ремня до длины 100 мм и зафиксируйте ее контргайкой. При установке нового ремня пружину можно отрегулировать до 97 мм, так как новый ремень слегка растянется через некоторое время.

Примечание: Проверьте натяжение пружины при помощи специального инструмента 28780689, поставляемого вместе с машиной. Если длина пружины превышает 105 мм, требуется натяжение ремня.

9. Еще раз отрегулируйте ослабленные ремни в соответствии с техническими требованиями.

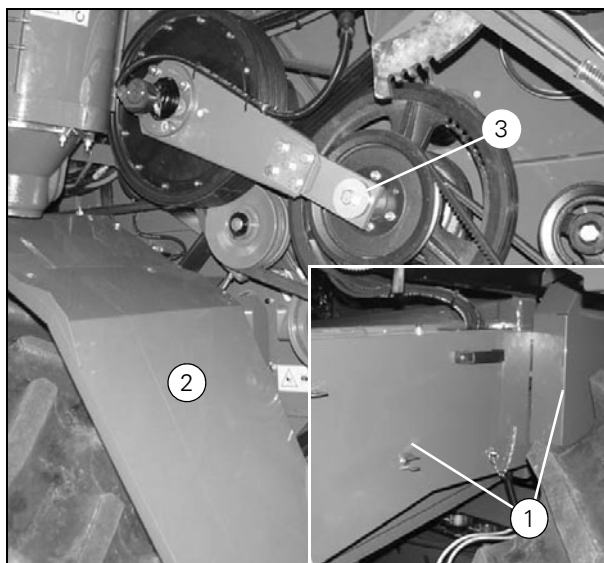


Рисунок 44

11017_11018

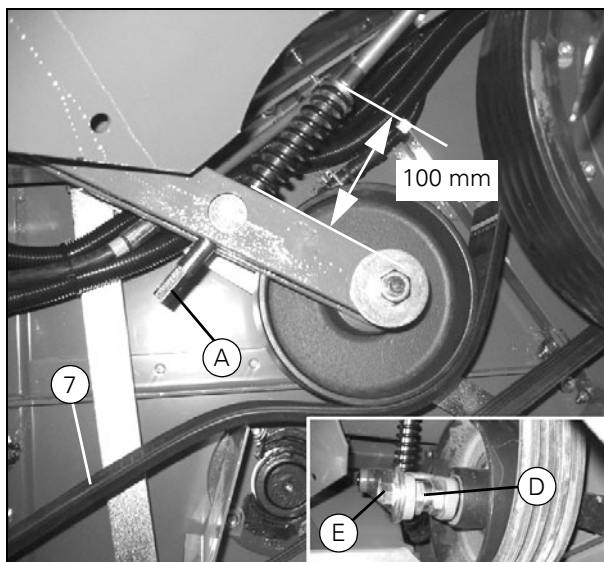


Рисунок 45

11040_11572

11.5.9 Двигатель - вал разгрузочного шнека

1. Ослабьте ремень промежуточного вала и снимите его со шкива, как описано в разделе 11.5.4 на стр. 275.
2. Ослабьте ремень промежуточного вала ротора и снимите его со шкива ременной передачи как описано в разделе 11.5.7 на стр. 277.
3. Ослабьте ремень при помощи пружины (A).
4. Замените ремень и выполните сборку в обратном порядке.
5. Отрегулируйте пружину (A) на натяжителе ремня до длины 100 мм и зафиксируйте ее контргайкой. При установке нового ремня пружину можно отрегулировать до 97 мм, так как новый ремень слегка растянется через некоторое время.

Примечание: Проверьте натяжение пружины при помощи специального инструмента 28780689, поставляемого вместе с машиной. Если длина пружины превышает 105 мм, требуется натяжение ремня.

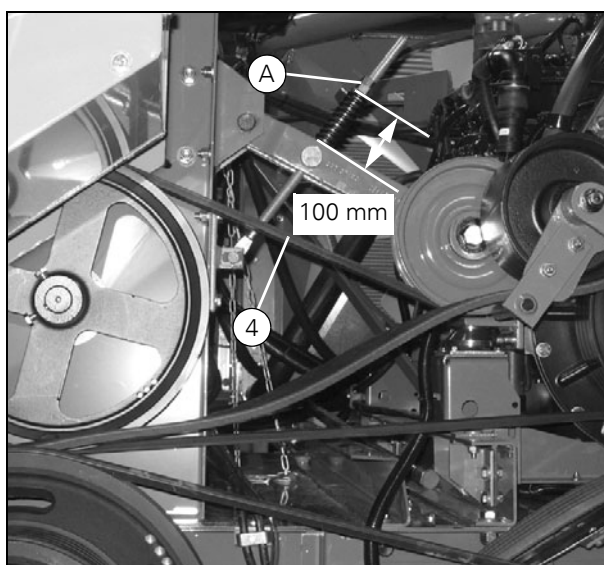


Рисунок 46

11557

11.5.10 Двигатель - гидростатический насос

1. Снимите защитный кожух.
2. Ослабьте ремень промежуточного вала и снимите его со шкива, как описано в разделе 11.5.4 на стр. 275.
3. Ослабьте ремень промежуточного вала ротора и снимите его со шкива ременной передачи как описано в разделе 11.5.7 на стр. 277.
4. Ослабьте ремень вала разгрузочного шнека и снимите его со шкива, как описано в разделе 11.5.9 на стр. 278.
5. Ослабьте ремень при помощи пружины (A) на задней части кронштейна.
6. Замените ремень и выполните сборку в обратном порядке.

ВАЖНОЕ ЗАМЕЧАНИЕ: Убедитесь, что ремень расположен в середине натяжного шкива. При необходимости отрегулируйте эксцентрик (D). Отверните гайку (E) и поверните два шестигранника эксцентрика так, чтобы ремень был расположен прямо на шкиве.

7. Отрегулируйте пружину (A) на натяжителе ремня до длины 105 мм и зафиксируйте ее контргайкой. При установке нового ремня пружину можно отрегулировать до 102 мм, так как новый ремень слегка растянется через некоторое время.

Примечание: Длина пружины равна 105 мм, когда верхний край пружины находится напротив нижнего края паза в кронштейне (F). Регулировка ремня требуется, когда длина пружины превышает 111 мм и ее край совпадает с верхним краем паза в кронштейне.

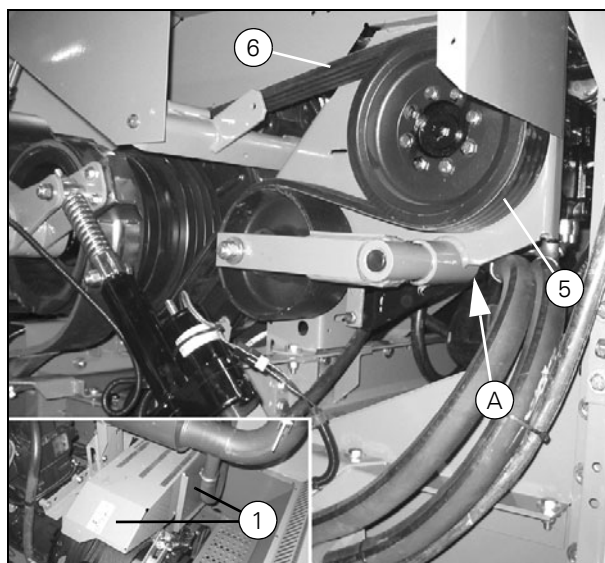


Рисунок 47

11558_11578

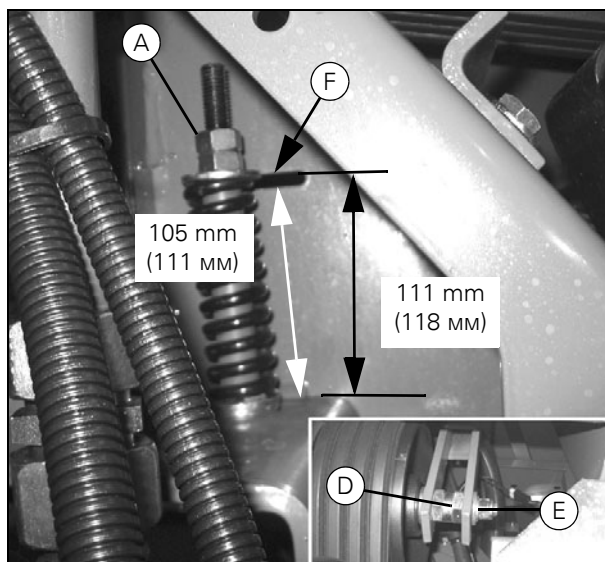


Рисунок 48

11580_11579

11. Трансмиссии

11.5.11 Вал МОМ — промежуточный вал жатки.

1. Ослабьте натяжение ремня, отпустив болты (А) и затянув регулировочный винт (D).
2. Замените ремень.
3. Отрегулируйте натяжение ремня с помощью регулировочного винта. После этого затяните болт (А).

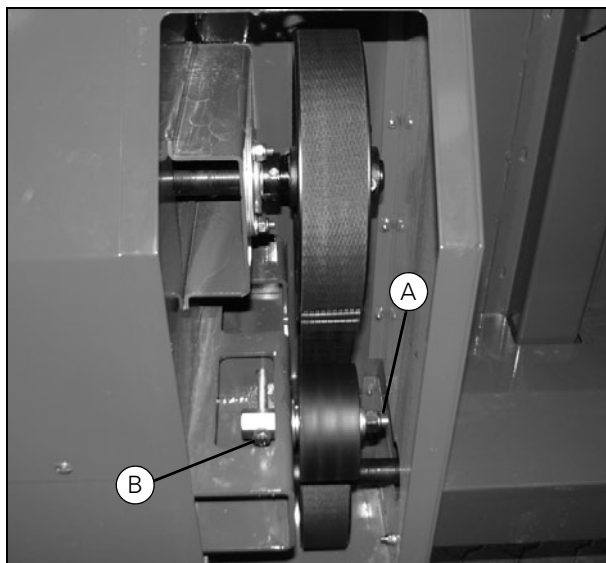


Рисунок 49

11025

11. Трансмиссии

11.5.12 Промежуточный вал жатки - привод ножа

1. Ослабьте ремень при помощи винта (А). Обязательно ослабьте центральный болт.
2. Замените ремень и отрегулируйте его натяжение с помощью винта (А).

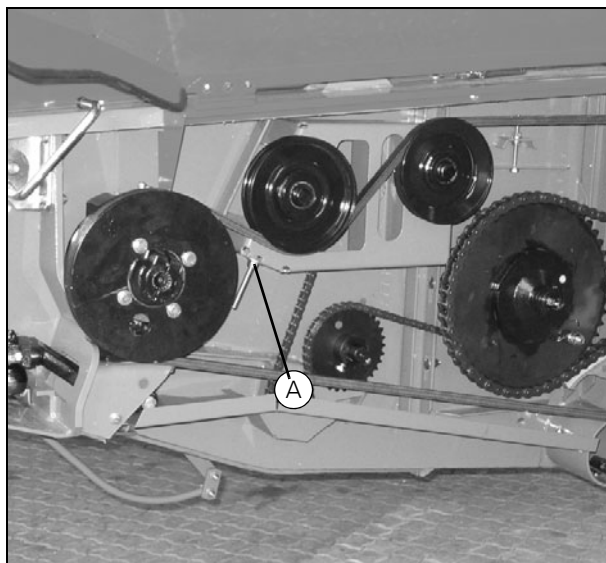


Рисунок 50

11575

11.5.13 Промежуточный вал - гидравлический насос, разбрасыватель соломенной сечки

1. Ослабьте болты (В). Ослабьте ремень при помощи прижимного винта (А).
2. Для снятия ремня снимите опорный кронштейн, открутив центральный болт (С).
3. Замените ремень и выполните сборку в обратном порядке.

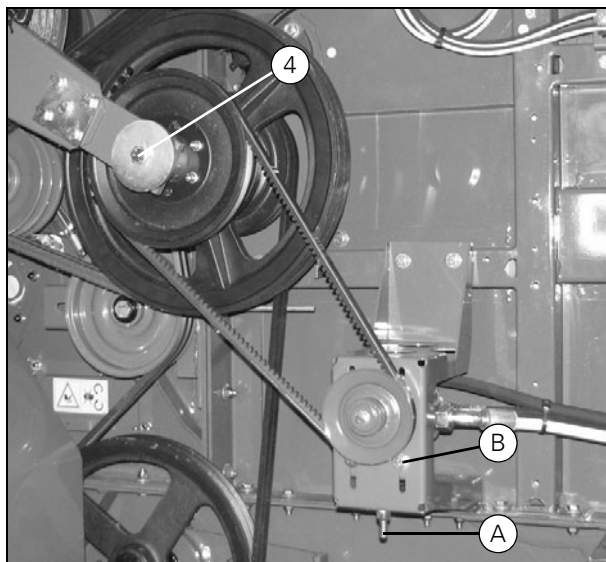


Рисунок 51

11220

11. Трансмиссии

11.6 Замена цепей с левой стороны

11.6.1 Промежуточный вал жатки - шнек жатки

1. Ослабьте натяжение цепи, открутив центральный болт (А) на натяжном шкиве и стопорный болт (В)
2. Разъедините цепь в соединительном звене и установите новую цепь.
3. Отрегулируйте цепь и затяните центральный болт (А). Затем затяните стопорный болт (В).
4. Отрегулируйте нижнюю направляющую цепи так, чтобы она касалась цепи.
5. Проверните цепь минимум на один оборот и убедитесь, что натяжение не слишком сильное.

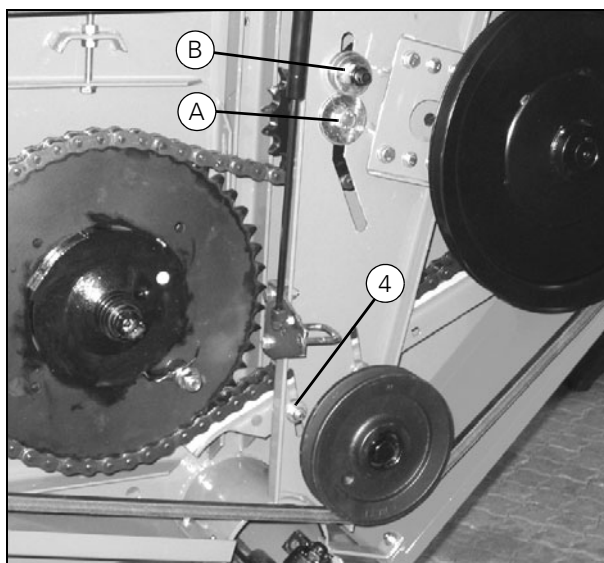


Рисунок 52

11574

11.6.2 Верхний вал цепи элеватора - промежуточный вал элеватора

1. Снимите защитный кожух.
2. Разъедините цепь в соединительном звене и установите новую цепь.
3. Поверните шкив ременной передачи (А) в точку, в которой наблюдается наименьший люфт, и заблокируйте передний вал цепи элеватора.
4. Поверните шкив ременной передачи (А) в направлении, указанном стрелкой, чтобы обеспечить натяжение цепи.
5. Отрегулируйте нижнюю направляющую цепи так, чтобы она касалась цепи, а цепь находилась в канавке направляющей поперечины.
6. Отрегулируйте верхнюю направляющую цепи так, чтобы расстояние до цепи составляло мин. 5 мм. (Если расстояние превышает 15 мм, повторите операции по натяжению цепи.)
7. Отрегулируйте боковины направляющих так, чтобы цепь находилась в канавке направляющей поперечины.

Проверните цепь минимум на один оборот и убедитесь, что натяжение не слишком сильное.

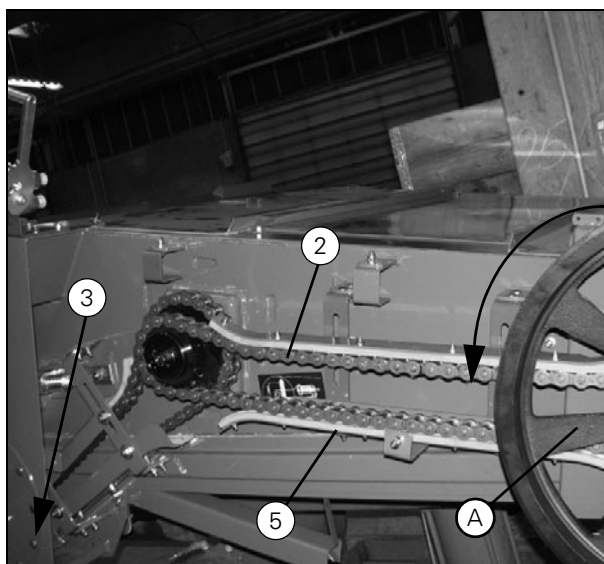


Рисунок 53

11010

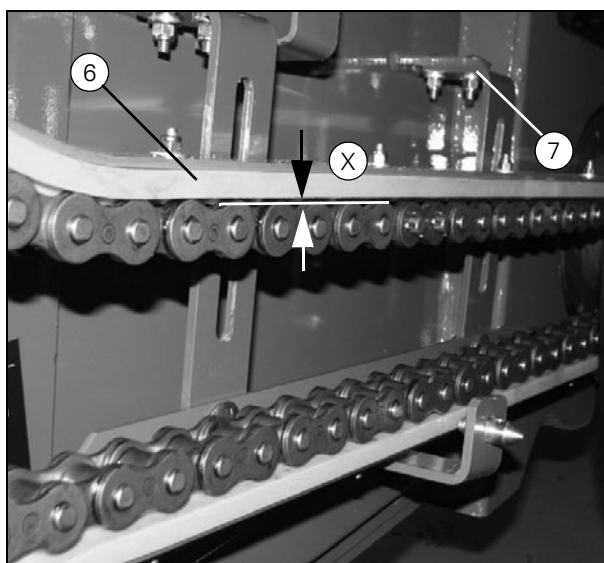


Рисунок 54

11012

11.6.3 Шнек жатки - ролики ремня (жатки с принудительной подачей)

1. Ослабьте цепь при помощи центрального болта (А).
2. Разъедините цепь в соединительном звене и установите новую цепь.
3. Отрегулируйте цепь и затяните центральный болт (А).
4. Проверните цепь минимум на один оборот и убедитесь, что натяжение не слишком сильное.

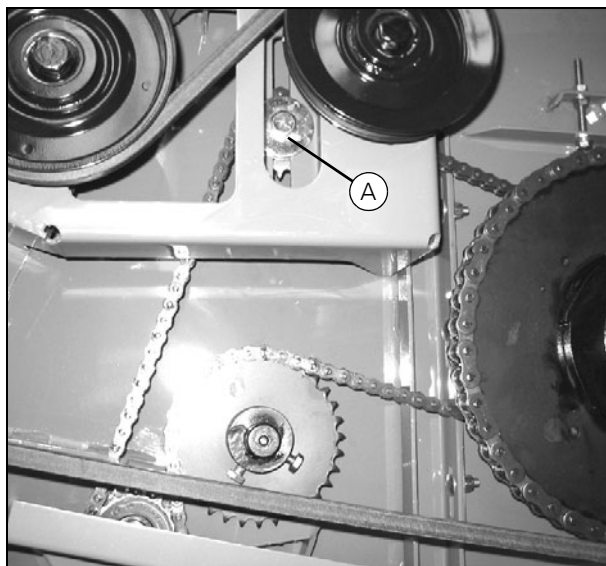


Рисунок 55

11577

11. Трансмиссии

11.6.4 Гидравлический двигатель, реверсирование - промежуточный вал элеватора

1. Снимите защитный кожух.
2. Ослабьте натяжение цепи, отпустив болты гидравлического двигателя (A) и опоры (B).
3. Разъедините цепь в соединительном звене и установите новую цепь.
4. Отрегулируйте цепь, вынув гидравлический двигатель с помощью монтировки, затяните болты (A) и (B).
5. Проверните цепь минимум на один оборот и убедитесь, что натяжение не слишком сильное.

Примечание: Цепь отрегулирована правильно, если между крайними положениями цепи присутствует люфт приблизительно 5 мм.

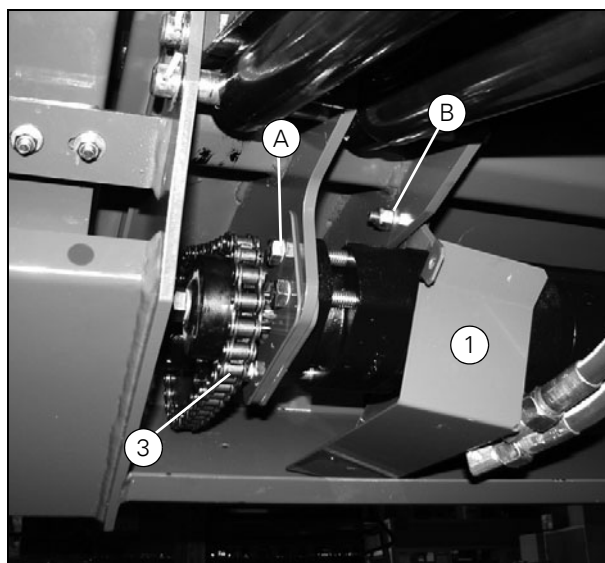


Рисунок 56

11022

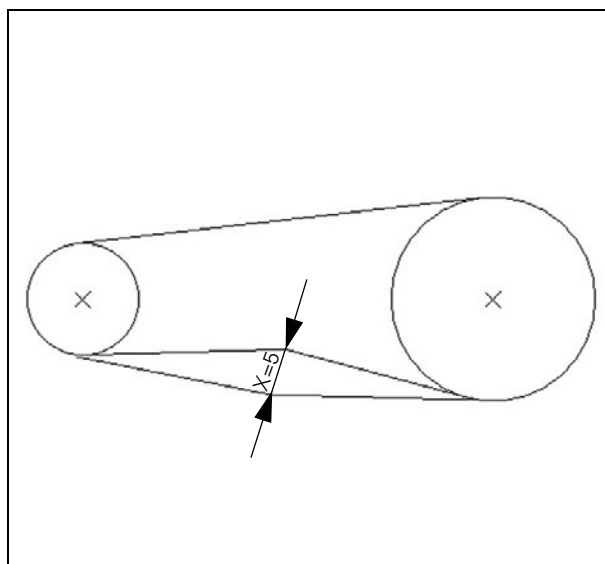


Рисунок 57

10011

11.6.5 Нижний шнек - разгрузочный шнек

Примечание: Цепь не имеет соединительных звеньев.

1. Ослабьте центральный болт (А) натяжного шкива.
2. Снимите стопорное кольцо.
3. Отверните установочные винты (В).
4. Выньте обе звездочки валов одновременно.
5. Замените ремень. Установите ремень на две звездочки. После этого нажмите на них одновременно, чтобы установить их на вал. Отрегулируйте звездочку (3) на валу таким образом, чтобы цепь двигалась параллельно на обеих звездочках. Затяните стопорные винты (В).
6. Чтобы натянуть ремень, слегка затяните центральный болт (А). Натяните цепь, нанеся несколько легких ударов по центральному болту. Затяните болты.

Проверните цепь минимум на один оборот и убедитесь, что натяжение не слишком сильное.

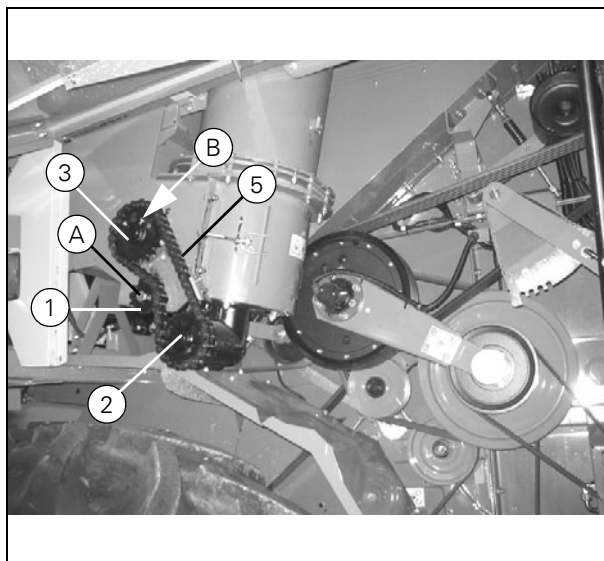


Рисунок 58

11020_2

11. Трансмиссии

12. Ходовая часть

Содержание

12.1	Кронштейн конечного привода автоматического уровня	289
12.1.1	Снятие	289
12.1.2	Сборка	290
12.1.3	Замена втулки	292
12.1.4	Замена гидравлического цилиндра	293
12.1.5	Ремонт гидравлического цилиндра	294
12.1.6	Регулировка потенциометры системы автоматического уровня	295
12.2	Конечные приводы	296
12.2.1	Снятие	296
12.2.2	Сборка	296
12.2.3	Ремонт конечных приводов	298
12.3	Коробка передач	302
12.3.1	Снятие	302
12.3.2	Сборка	303
12.3.3	Замена цилиндров переключения передач и датчика	304
12.3.4	Настройка цилиндров переключения передач и датчика	305
12.3.5	Замена насоса подачи смазки	311
12.3.6	Замена вилок переключения передач	312
12.3.7	Ремонт дифференциала	313
12.3.8	Ремонт коробки передач	317
12.4	Гидростатический двигатель	321
12.4.1	Снятие	321
12.4.2	Сборка	321
12.5	Тормоза	322
12.5.1	Замена тормозных колодок	322
12.5.2	Замена тормозных дисков	323
12.5.3	Прокачка тормозной системы	325
12.5.4	Педали тормоза и главный барабан	326
12.5.5	Замена тормозных колодок ручного тормоза	329
12.5.6	Регулировка ручного гидравлического тормоза	330
12.6	Задняя ось	331
12.6.1	Общая информация	331
12.6.2	Снятие	331
12.6.3	Сборка	331
12.6.4	Замена шкворней и втулок	332
12.6.5	Замена цилиндра рулевого управления	333
12.6.6	Ремонт гидравлического цилиндра	333
12.6.7	Регулировка схождения управляемых колес и отклонения колес при повороте	335

12. Ходовая часть

12.1 Кронштейн конечного привода автоматического уровня

12.1.1 Снятие

1. Снимите приводные колеса и установите упоры, чтобы обеспечить опору и зафиксировать машину.
2. Запустите двигатель и настройте автоматический уровень в верхнее положение так, чтобы контрольная заглушка (3) находилась в нижней части.
3. Слейте трансмиссионное масло.
4. Отсоедините тяги регулировки автоматического уровня.
5. Снимите стопорный диск гидравлического цилиндра.
6. Снимите болты подшипникового фланца/стопорного диска.
7. Закрепите подъемную цепь (А) на болте (В), расположенном ближе к заливной пробке (С) в направлении движения. Это позволит сбалансировать узел при подъеме.



Рисунок 1

12542

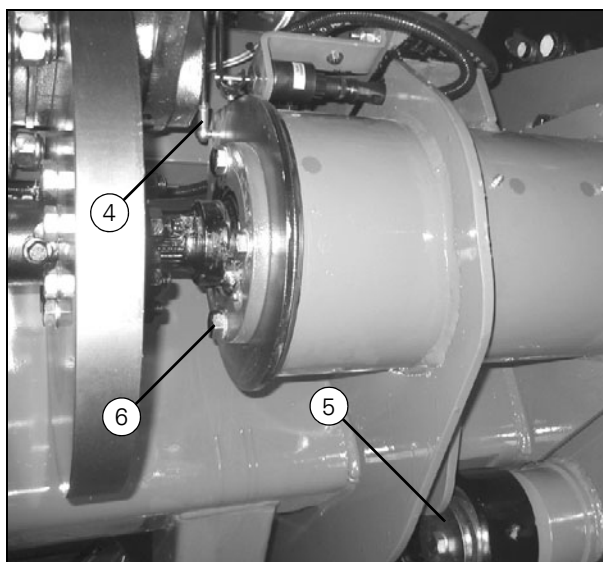


Рисунок 2

12548

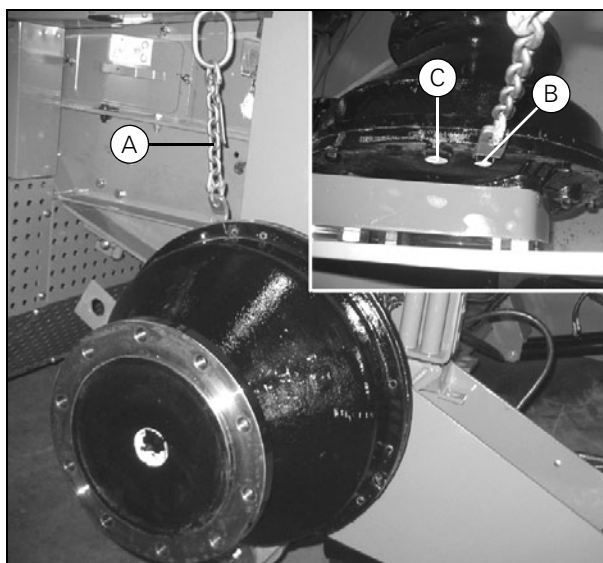


Рисунок 3

12545_12547

12. Ходовая часть

8. Используя кран или подходящее подъемное устройство, снимите нагрузку с кронштейна конечного привода (D) и выведите его наружу. Поднимите гидравлический цилиндр (E) и извлеките его вместе с кронштейном конечного привода.

Примечание: При необходимости снятия конечного привода ослабьте болты (F), предварительно протолкнув узел от передней оси настолько, чтобы получить возможность воспользоваться торцевым ключом, затем поднимите и снимите узел.

9. Положите узел на пол, снимите болты (F) и снимите кронштейн конечного привода.

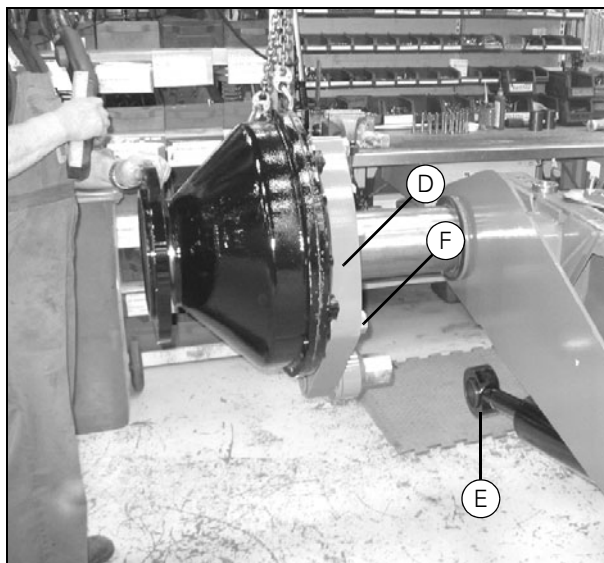


Рисунок 4

12538

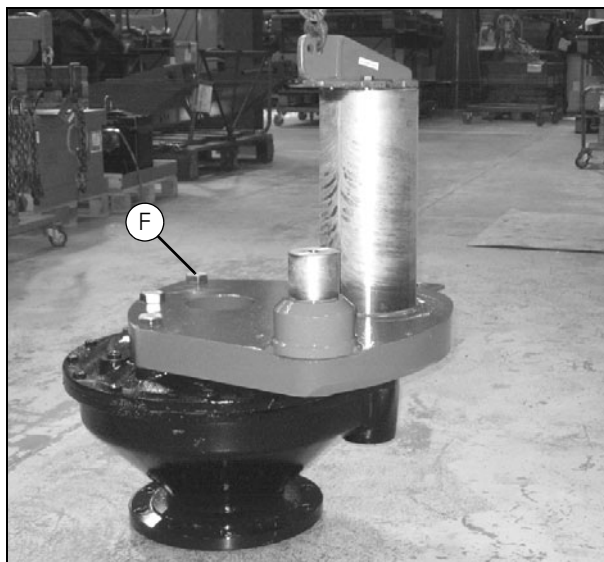


Рисунок 5

12551

12.1.2 Сборка

При сборке выполните пункты 1–9 в обратном порядке. Обратите внимание на следующее:

- Выходной вал коробки передач (G) и входной вал конечного привода (H) соединяются с помощью втулки (J). Втулка надевается на валы свободно и с помощью болта (K) фиксируется для предотвращения осевого смещения.
- После установки нового конечного привода необходимо установить резьбовую заглушку (L) (предварительно нанести на нее герметик Loctite 242) и уплотняющую втулку (M).

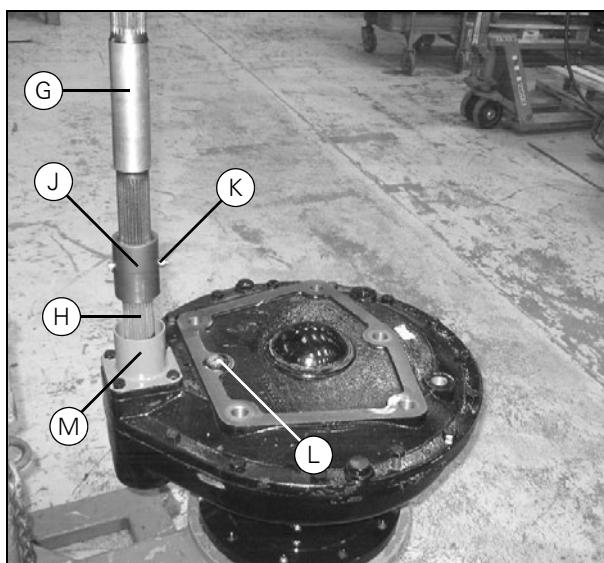


Рисунок 6

12549

12. Ходовая часть

- После установки кронштейна конечного привода на конечный привод, входной вал (Н) (Рис. 6) необходимо выровнять по центру относительно кронштейна. Соберите цилиндрическую втулку и рукоятку (N) так, чтобы их можно было вставить в цилиндр кронштейна. Размеры: Наружный Ø80 мм — внутренний Ø45 мм.
- Во время сборки наденьте уплотнительные кольца (S) на цилиндр. После затягивания всех болтов протолкните уплотнительные кольца в канавку.
- Затяните болты (P) моментом 1220 Нм (предварительно нанести на болты герметик Loctite 270). Помните, что эффективнее использовать затягивание с приложением большого момента, когда кронштейн конечного привода, предварительно установленный на штатное место, укреплен на передней оси.
- При установке кронштейна конечного привода на место шлицевой вал можно "заклинить" во втулке, повернув тормозной диск вназад и вперед.
- Поднимите гидравлический цилиндр (R) установите его на место, при этом кронштейн конечного привода должен быть также установлен на место.
- Залейте в конечный привод трансмиссионное масло в количестве ок. 6 литров (проверьте уровень масла как описано в разделе 18.3.5 на стр. 627). Смажьте подшипники скольжения (V) и фланцевые подшипники (U) консистентной смазкой для подшипников.
- Смажьте внутреннюю шлицевую втулку (Т), заполнив цилиндр кронштейна консистентной смазкой для подшипников.

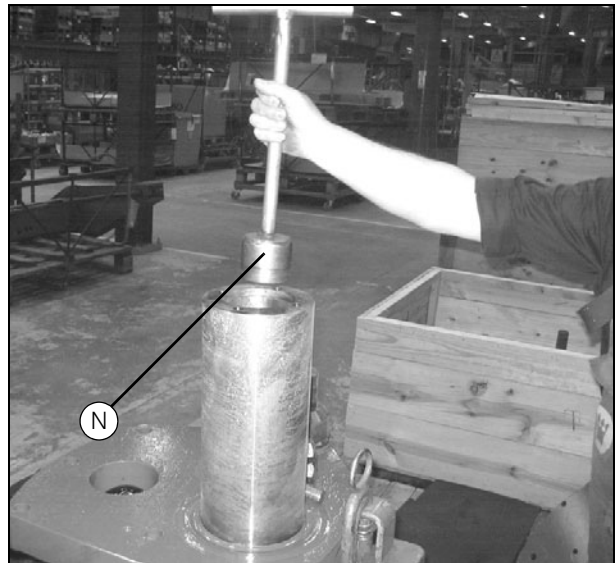


Рисунок 7

12535



Рисунок 8

12537

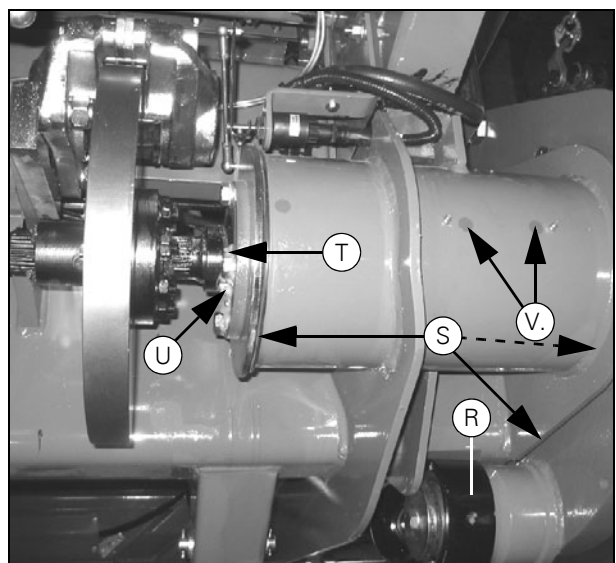


Рисунок 9

12543

12. Ходовая часть

12.1.3 Замена втулки

Кронштейн конечного привода устанавливается на передней оси с помощью трех втулок скольжения с каждой стороны. Общая информация по установке втулок скольжения, как описано в разделе 17.5 на стр. 582.

1. Снимите кронштейн конечного привода, как описано в разделе 12.1.1 на стр. 289.
2. В месте соединения двух втулок (А) вставьте тонкое зубило между втулкой и цилиндром кронштейна так, чтобы втулка сложилась. Затем извлеките втулку.
3. Проверьте установочные поверхности на наличие износа и задиrow.
4. Приготовьте два круглых вкладыша и вставьте их в новые втулки скольжения. Наружный диаметр должен составлять ок. 200 мм, в центре просверлите отверстие \varnothing 15 мм. Один из вкладышей проточите до \varnothing 179 мм.
5. С помощью круглых вкладышей (В) и резьбовой шпильки (С) запрессуйте новые скользящие втулки в переднюю ось. Со стороны, где устанавливаются две втулки, напрессуйте сначала одну, а затем вторую, которая сдвинет внутреннюю втулку на ее место.
6. Установите кронштейн конечного привода как описано в разделе 12.1.2 на стр. 290.

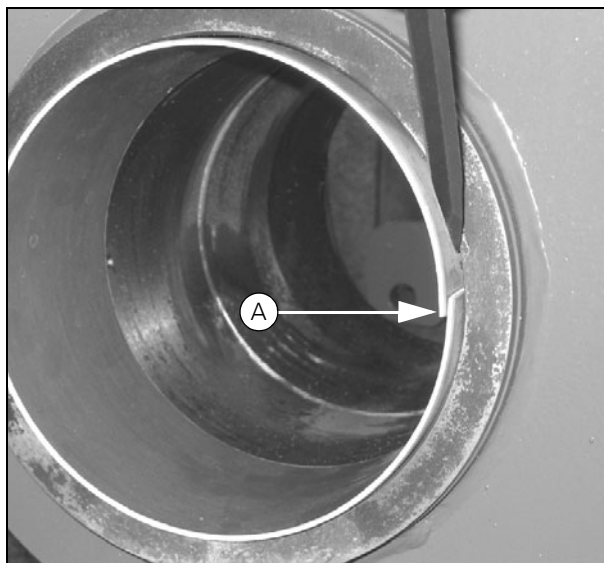


Рисунок 10

12552

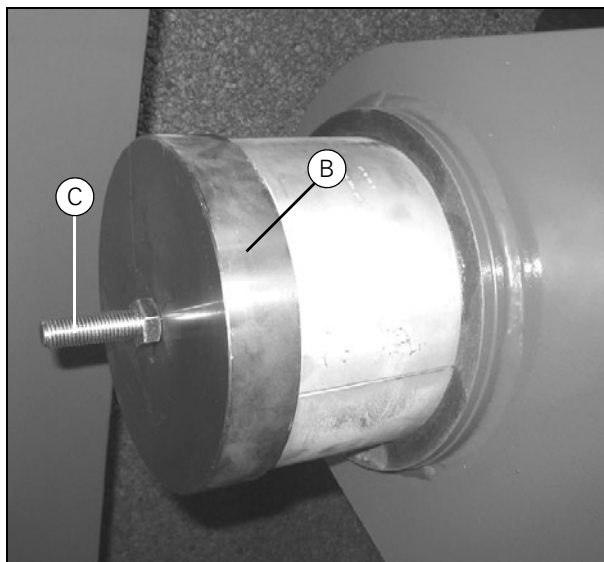


Рисунок 11

12553

12. Ходовая часть

12.1.4 Замена гидравлического цилиндра

1. Запустите двигатель и отрегулируйте систему автоматического уровня, так чтобы установить верхнее положение.
2. Освободите конечный привод от нагрузки, установив домкрат под переднюю ось, но НЕ отрывая колес от земли.
3. Аккуратно ослабьте винтовые соединения гидравлических шлангов, чтобы обеспечить снижение давления в системе. Отсоедините шланги.

ВАЖНОЕ ЗАМЕЧАНИЕ: Закройте открытые шланги и элементы резьбовых соединений заглушками, чтобы предотвратить утечку масла. Пометьте расположение шлангов. Машина будет функционировать некорректно при неправильной установке шлангов.

4. Снимите стопорное кольцо и выбейте конец вала.
5. Сожмите цилиндр и снимите его с подвески (А).
6. Снимите стопорный диск и вытяните гидравлический цилиндр.
7. После сборки гидравлического цилиндра прокачайте его. Прокачка выполняется многократным переводением машины из одного конечного положения в другое.

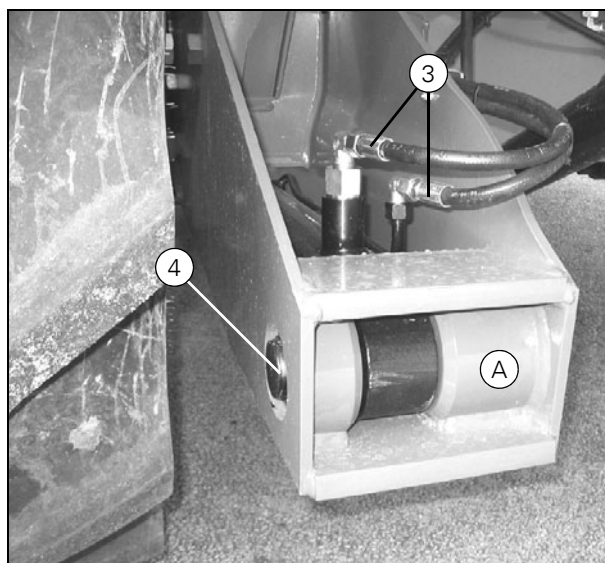


Рисунок 12

12554

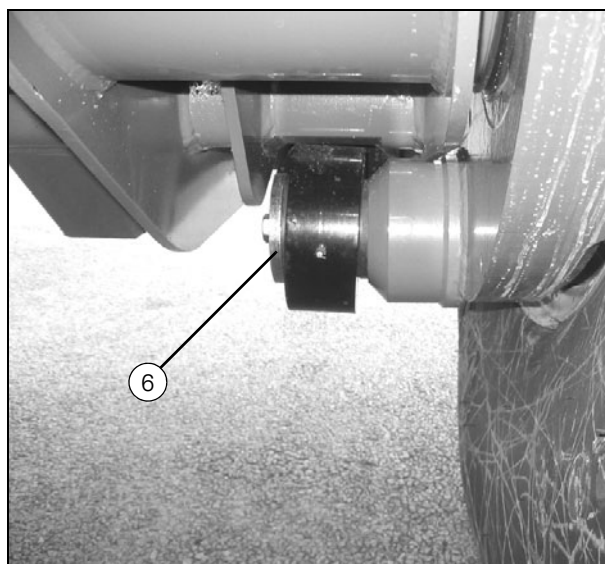


Рисунок 13

12555

12. Ходовая часть

12.1.5 Ремонт гидравлического цилиндра

1. Аккуратно очистите наружные поверхности цилиндра.
2. Зажмите цилиндр в тисках, штуцеры должны быть направлены вниз.

ВАЖНОЕ ЗАМЕЧАНИЕ: Избегайте чрезмерного зажатия тисков. Это может привести к деформации и повреждениям цилиндра.

3. Поставьте поддон под штуцеры и несколько раз передвиньте поршень внутрь и наружу, чтобы слить масло из цилиндра.
4. Отверните верхнюю часть цилиндра при помощи специального ключа или трубного ключа.
5. Вытащите поршень.
6. Аккуратно очистите все детали и осмотрите их на предмет износа и повреждений.
7. Замените все уплотнения (новые уплотнения входят в ремонтный комплект). Для облегчения установки новых уплотнений нагрейте их в горячей воде.

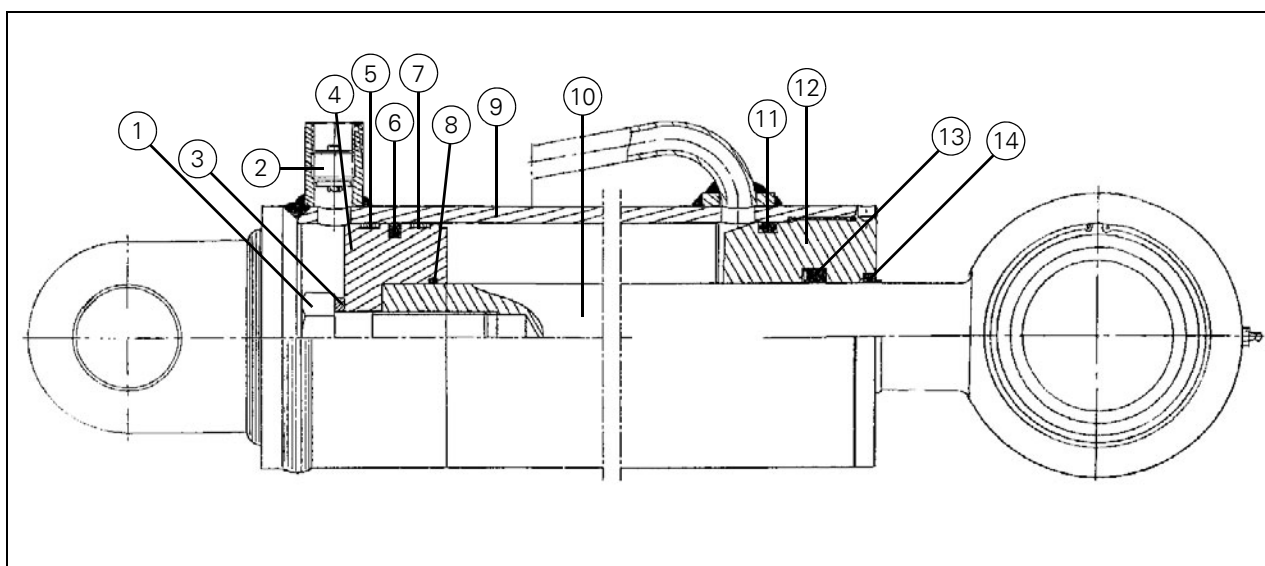


Рисунок 14

22299

1. Болт
2. Предохранительный клапан
3. Шайба
4. Поршень
5. Скользящее кольцо
6. Уплотняющее кольцо цилиндра
7. Скользящее кольцо
8. Уплотняющее кольцо
9. Цилиндр
10. Шток поршня
11. Уплотняющее кольцо
12. Верхняя часть цилиндра
13. Уплотняющее кольцо поршня
14. Грязезащитное кольцо

12.1.6 Регулировка потенциометры системы автоматического уровня

1. Отрегулируйте длину соединительной тяги так, чтобы она составляла 175 мм.
2. Установите соединительную тягу в крайнее отверстие рычага.
3. Подсоедините потенциометр (А) к омметру (контакты 1 и 2 с левой стороны — контакты 2 и 3 с правой стороны). Поворачивайте потенциометр до тех пор, пока величина сопротивления не будет составлять $500 \text{ Ом} \pm 50$, а затем затяните гайку (В).
4. Проверьте настройки в DATAVISION, (Main menu(Главное меню)|Diagnostics(Диагностика)|Electric. diagnostics(Диагностика электрооборудования)|Diagnostics Auto Level(Диагностика системы автоматического уровня)|Dignostics input(Ввод диагностики)). Измерьте напряжение, которое должно быть в диапазоне от 1,6 до 2,4 В.

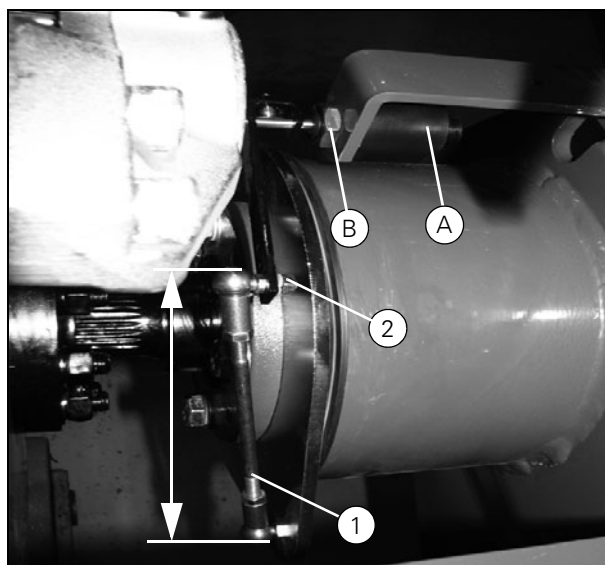


Рисунок 15

12142

12. Ходовая часть

12.2 Конечные приводы

12.2.1 Снятие

Стандартная комплектация машины:

1. Снимите приводные колеса и установите упоры, чтобы обеспечить опору и зафиксировать машину.
2. Слейте трансмиссионное масло.
3. Закрепите подъемную цепь на болте (B), расположенном ближе к заливной пробке (C) в направлении движения, и в одном из отверстий ступицы колеса (D). Это позволит сбалансировать узел при подъеме.
4. Используя кран или подходящее подъемное устройство снимите нагрузку с конечного привода.
5. Отверните болты (A) и снимите конечную шестерню.

Комбайн с автоматическим уровнем:

6. Снимите конечный привод, как описано в разделе 12.1.1 на стр. 289.

12.2.2 Сборка

Стандартная комплектация машины:

При сборке выполните пункты 1–5 в обратном порядке. Обратите внимание на следующее:

- Выходной вал коробки передач и входной вал конечного привода (E) соединяются посредством втулки (F). Втулка надевается на валы свободно и с помощью болта (G) фиксируется для предотвращения осевого смещения.
- Затяните болты (A) с приложением момента 1220 Нм (предварительно обработайте болты герметиком Loctite 270).
- Залейте в конечный привод трансмиссионное масло в количестве ок. 6 литров (проверьте уровень масла как описано в разделе 18.3.5 на стр. 627).

Комбайн с автоматическим уровнем:

Выполните сборку как описано в разделе 12.1.2 на стр. 290.

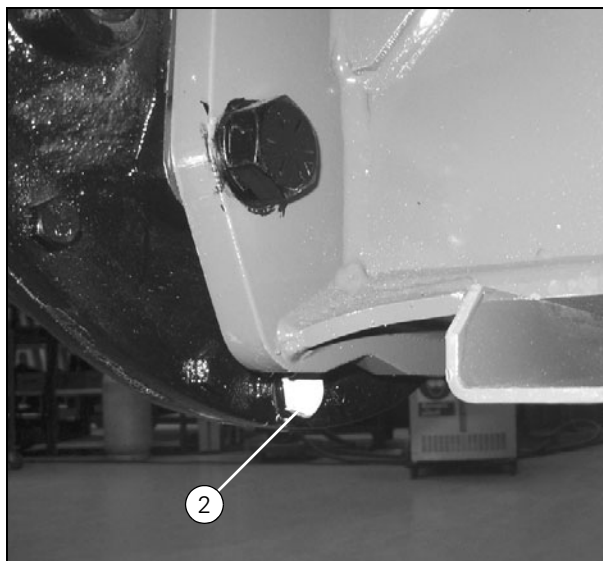


Рисунок 16

12531

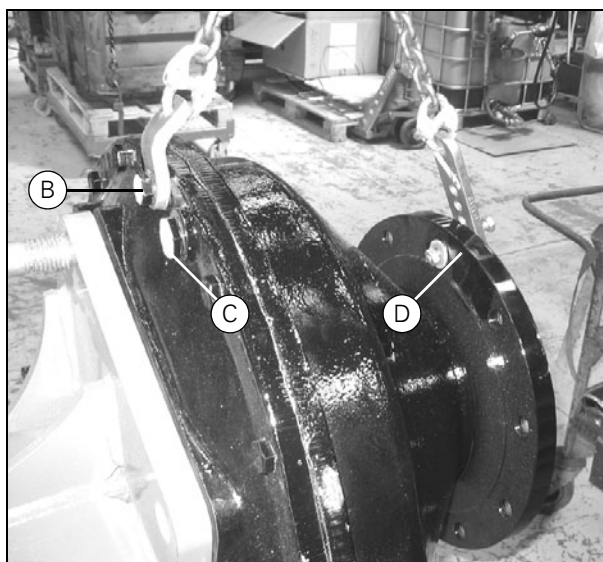


Рисунок 17

12556

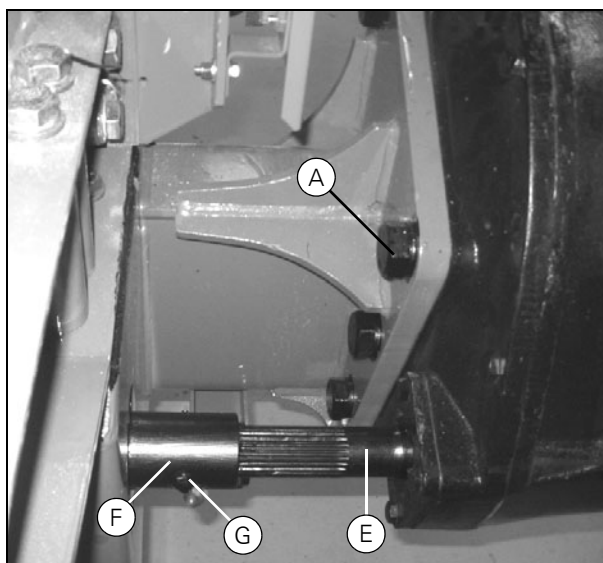


Рисунок 18

12528

12. Ходовая часть

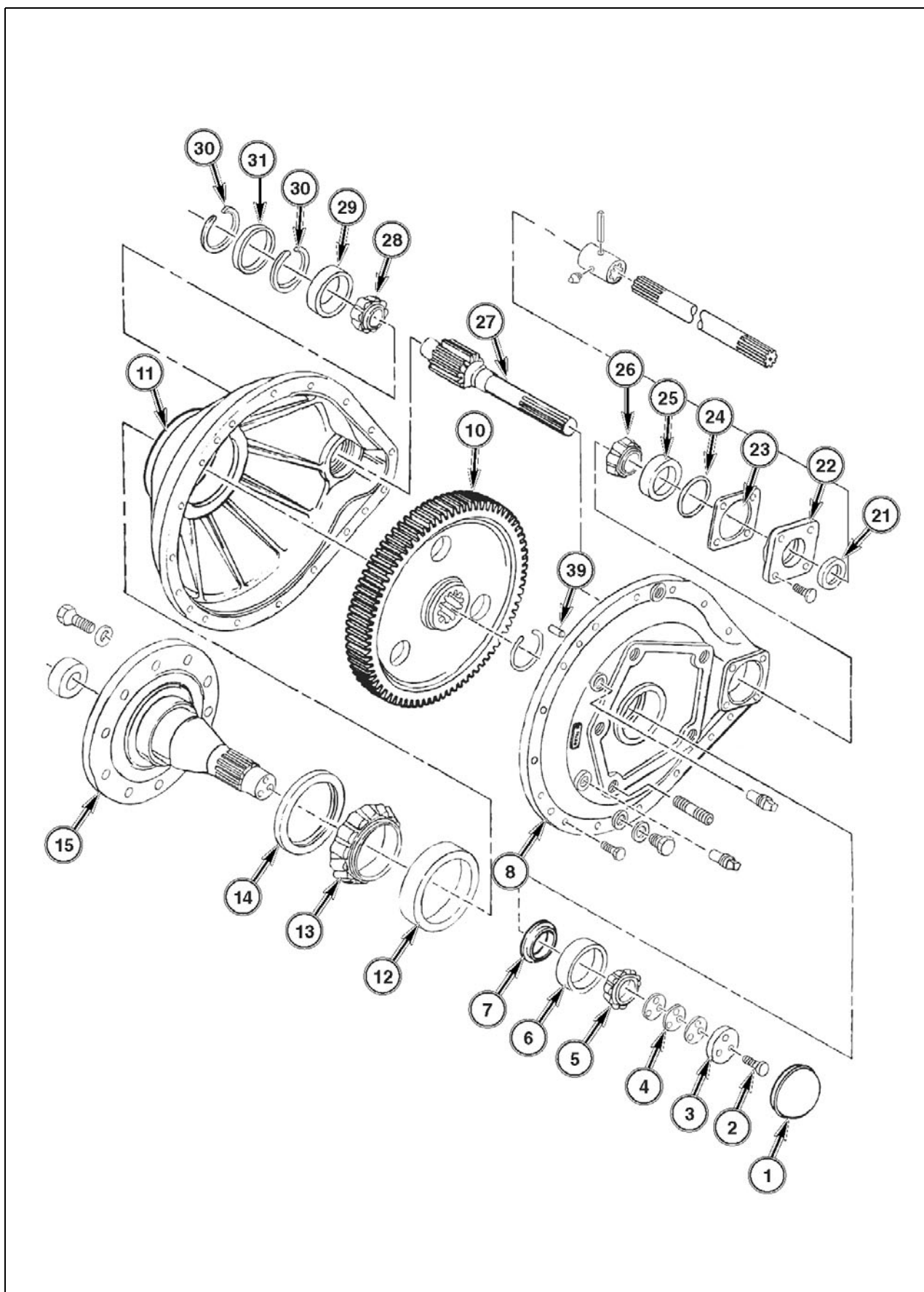


Рисунок 19

120371

12. Ходовая часть

12.2.3 Ремонт конечных приводов

Снятие - порядок действий следующий (Рис. 19):

1. Снимите крышку (1).
2. Отверните три болта (2).

Примечание: Болты завёрнуты с применением герметика Loctite. Поэтому перед тем, как приступить к отворачиванию болтов, их необходимо нагреть до температуры ок. 100° С.

3. Снимите шайбу (3) и регулировочные прокладки (4).

Примечание: Свяжите вместе шайбу и регулировочные прокладки и пометьте их в соответствии с местом установки для последующего применения.

4. Переведите конечный привод в устойчивое положение, направив фланец вала вниз. Вал (15) должен выступать приблизительно на 15 мм.
5. Отверните болты боковой крышки (8) и выбейте три направляющих штифта (39).
6. При помощи свинцового молотка или деревянных брусков, упёртых в ребра боковой крышки (8) ослабьте уплотнение. Приподнимите боковую крышку над корпусом передачи (11) на расстояние ок. 15 мм и зафиксируйте ее в таком положении с помощью пары деревянных брусков.

Примечание: Расстояние в 15 мм необходимо для того, чтобы предотвратить повреждения подшипника (28) и вала-шестерни (27) зубчатым колесом (10).

7. Выбейте вал (15) и снимите подшипник (5) и распорное кольцо (7).
8. Снимите крышку подшипника (22) и регулировочную прокладку (23).

Примечание: Свяжите вместе шайбу и регулировочные прокладки и пометьте их в соответствии с местом установки для последующего применения.

9. Поднимите и снимите боковую крышку (8) и извлеките вал-шестерню (27), приподняв и сняв зубчатое колесо с вала (15).
10. Снимите стопорные кольца (30). Выпрессуйте крышку (31), затем наружные кольца подшипников (29) и (12).
11. Выпрессуйте наружные кольца подшипников (6) и (25).
12. Снимите подшипник (13) с вала и удалите сальник вала (14).
13. Снимите подшипники (26) и (28) с вала-шестерни .
14. Снимите сальник вала (21) и уплотняющее кольцо (24).

12. Ходовая часть

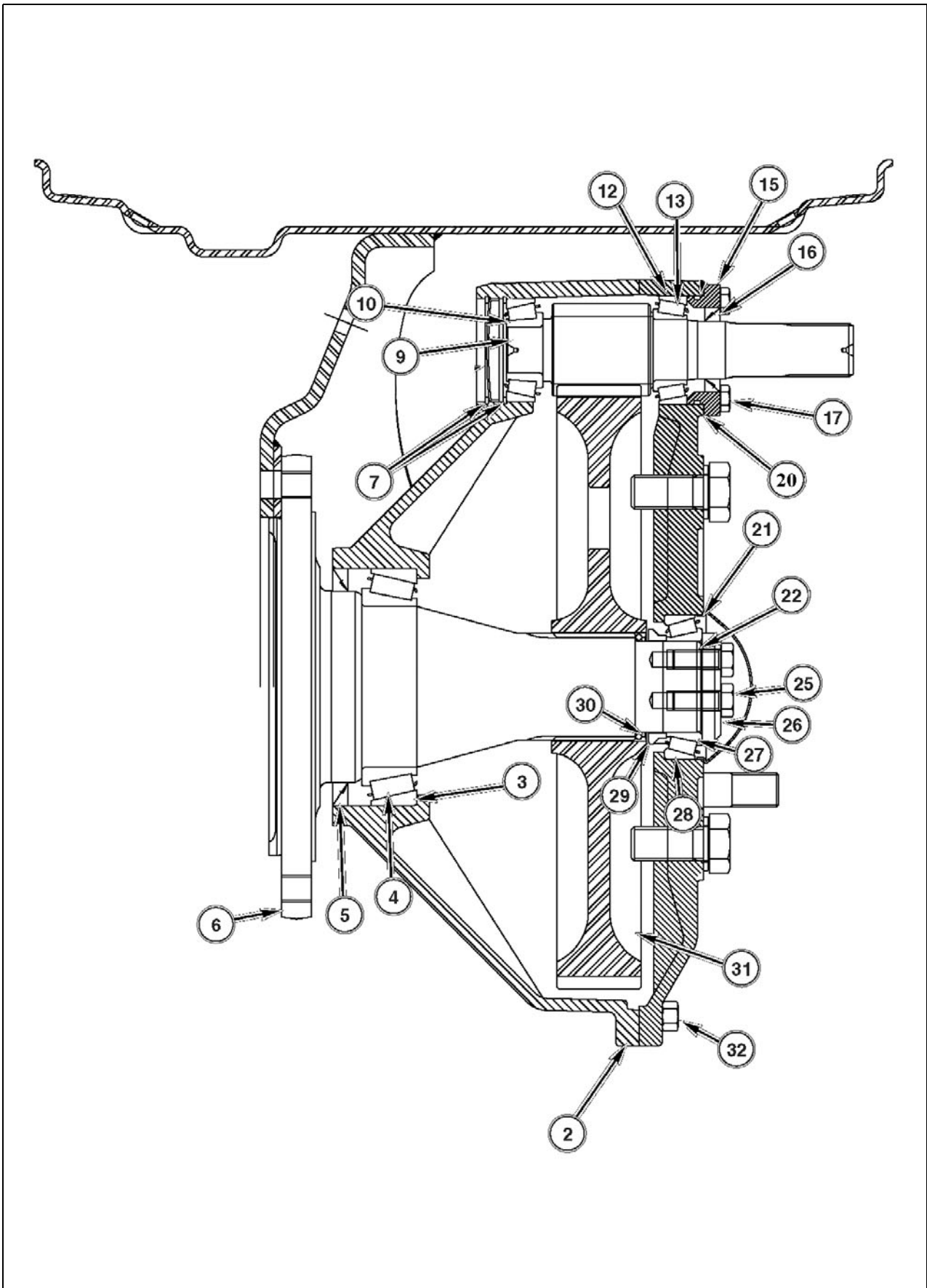


Рисунок 20

128290

12. Ходовая часть

Сборка - соответствующие позиции см. (Рис. 20):

ВАЖНОЕ ЗАМЕЧАНИЕ: *Перед тем как приступить к сборке, очистите поверхности от остатков старого уплотнителя. Проверьте исправность шестерён и подшипников, при необходимости замените их. Убедитесь в свободной посадке рабочих поверхностей подшипников.*

15. Установите внутреннее стопорное кольцо (7) и запрессуйте наружное кольцо подшипника до упора в стопорное кольцо.
16. Запрессуйте наружное кольцо подшипника (3) до упора в буртик и установите подшипник (4).
17. Очистите отверстие для установки сальника вала (5) от грязи и обезжирьте его поверхность. Нанесите герметик Loctite 242 и аккуратно установите сальник вала так, чтобы сторона с торцами пружины, направленными внутрь и наружу, встала заподлицо с корпусом передачи.
18. Поставьте корпус передачи (2) на два чистых деревянных бруска, повернув его внутренней стороной вниз.
19. Вставьте вал (6) и аккуратно втолкните его на место так, чтобы внутреннее кольцо подшипника уперлось в буртик.
20. Следя за тем, чтобы вал (6) оставался на месте, поверните корпус передачи и расположите его так, чтобы фланец вала опирался на плоскую поверхность. Зафиксируйте корпус передачи, чтобы предотвратить его падение.
21. Напрессуйте подшипник (13), затем подшипник (10) на вал-шестерню (9).
22. Установите стопорное кольцо (30) зубчатого колеса (31).
23. Используя кран или лебедку, закрепите зубчатое колесо за три больших отверстия и, расположив колесо горизонтально, поднимите его над корпусом передачи. Введите в зацепление вал-шестерню (9) и зубчатое колесо (31) и в таком положении аккуратно опустите обе детали одновременно в корпус передачи.

Примечание: *Устанавливать эти детали необходимо одновременно, так как подшипник вала-шестерни (9) невозможно установить на установленное зубчатое колесо (31).*

24. Нанесите жидкий герметик (Loctite 518) по кругу на торец корпуса передачи и установите боковую крышку.
25. Вставьте три направляющих штифта, установите болты (32) и затяните их моментом 200 Нм.
26. Установите распорное кольцо (29) на вал (6) (сторона наименьшего наружного диаметра должна быть расположена в направлении от зубчатого колеса).
27. Запрессуйте наружное кольцо подшипника (28) до упора в буртик и установите подшипник (27).
28. Приподнимите опору корпуса передачи так, чтобы под фланцем колеса (6) образовался зазор в 2-3 см.

ВАЖНОЕ ЗАМЕЧАНИЕ: *Подшипники (4) и (27) устанавливаются с предварительным натягом, который должен быть в диапазоне 0,38—0,46 мм. Выберите подходящую величину предварительного натяга с помощью описанной ниже процедуры.*

29. Установите четыре регулировочные прокладки толщиной 0,254 мм (22), а также прокладки, использованные ранее, под шайбу (26) (направив их наружу коническим торцом). Установите три болта (25) и затяните их моментом 135 Нм.
30. Измерьте осевой зазор с помощью циферблатного индикатора, перемещая рычагом вал (6) вверх и вниз.
31. Сумма величины, полученной при измерении осевого зазора, и величины предварительного натяга (0,42 мм) - толщина, на которую необходимо уменьшить регулировочную прокладку. Используя регулировочные прокладки различной толщины (0,127—0,178 - 0,254 мм), определите, какое количество прокладок необходимо удалить. Остальные прокладки используйте при сборке.
32. Установите шайбу (26) с необходимым количеством регулировочных прокладок под ней. Очистите и обезжирьте поверхности трех болтов (25), нанесите герметик (Loctite 270), установите болты и затяните моментом 325 Нм.
33. Проверьте величину предварительного натяга подшипников, измерив момент, необходимый для вращения вала (6). Он должен находиться в пределах между 19 и 22 Нм.
34. Установите наружное кольцо подшипника (12) и крышку подшипника (15), использовав снятые регулировочные прокладки (20), затем затяните болты (17).
35. Измерьте осевой зазор с помощью циферблатного индикатора. Он должен составлять 0,05 и 0,13 мм. При необходимости отрегулируйте зазор добавлением или удалением регулировочных прокладок различной толщины (0,127—0,178—0,254 мм).

12. Ходовая часть

36. Когда будет установлен требуемый зазор, снимите крышку подшипника (15). Замените уплотняющее кольцо. Нанесите герметик (Loctite 518) на торец корпуса подшипника, установите болты (17) и затяните их моментом 135 Нм.
37. Очистите отверстие для установки сальника вала (16) от грязи и обезжирьте его поверхность. Нанесите герметик Loctite 242 и аккуратно установите сальник вала так, чтобы сторона с торцами пружины, направленными внутрь и наружу, встала заподлицо с поверхностью корпуса подшипника.
38. Очистите отверстие для установки крышки (8) от грязи и обезжирьте его поверхность. Нанесите герметик Loctite 242 и прижмите крышку таким образом, чтобы она упиралась в стопорное кольцо подшипника (7). Установите наружное стопорное кольцо (7).
39. Очистите крышку (21) от грязи, обезжирьте его поверхность и просверлите отверстие в месте ее крепления. Нанесите герметик Loctite 242 и запрессуйте крышку на место.

12. Ходовая часть

12.3 Коробка передач

12.3.1 Снятие

1. Снимите приводные колеса и установите упоры, чтобы обеспечить опору и зафиксировать машину.
2. Слейте трансмиссионное масло из корпуса муфты.
3. Выверните стопорный болт и протолкните втулку (A) в направлении к тормозному диску так, чтобы они отделились от выходного вала коробки передач (B).

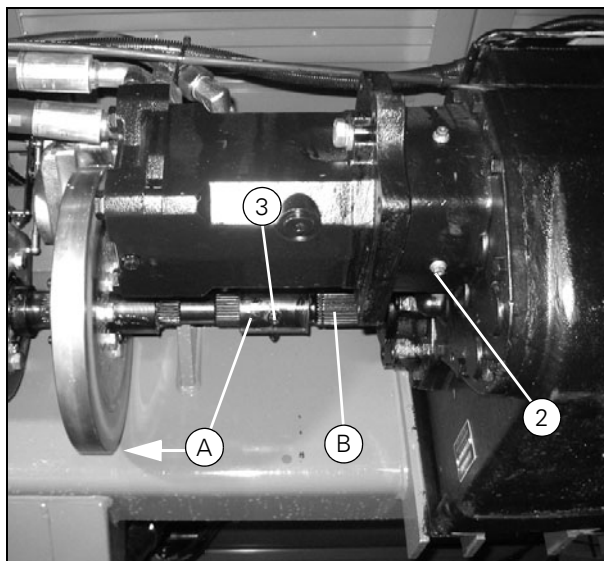


Рисунок 21

12140

4. Слейте трансмиссионное масло из коробки передач.
5. Снимите защитную крышку.
6. Разъедините разъем датчика частоты вращения.

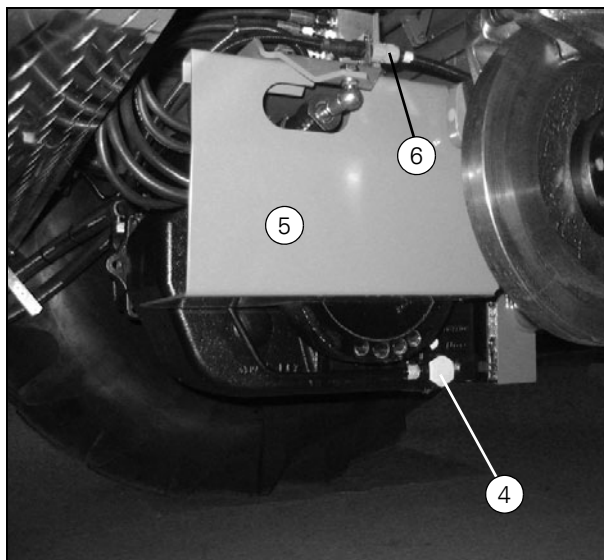


Рисунок 22

12126_B

7. Выверните болт штока переключения передач.
8. Отсоедините кронштейн цилиндра переключения передач.
9. Выверните болт с головкой под шплинт троса ручного тормоза.

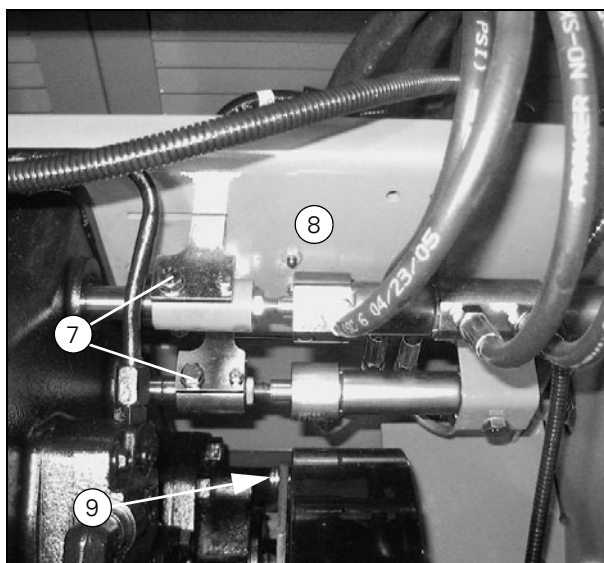


Рисунок 23

12120

12. Ходовая часть

10. Снимите хомуты шлангов.
11. Выверните болты, затем поднимите и извлеките гидродвигатель из коробки передач.

Примечание: Нет необходимости отсоединять шланги (С) от гидравлического двигателя.

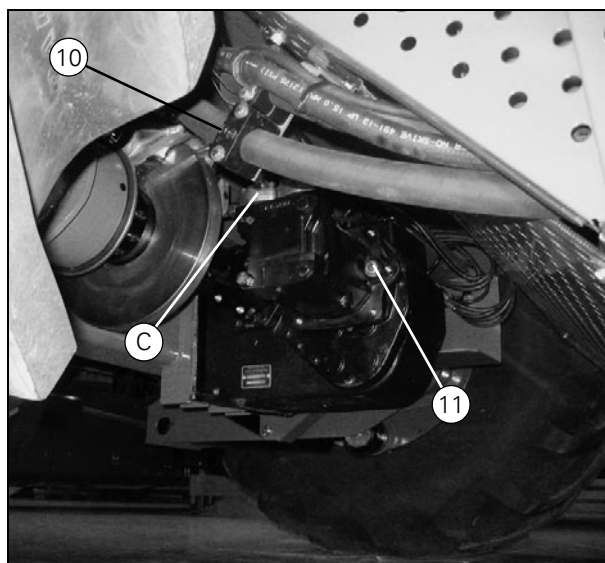


Рисунок 24

12142

12. Поместите коробку передач на передвижной домкрат.
13. Выверните винты и отбуксируйте коробку передач от машины.

12.3.2 Сборка

При сборке выполните пункты 1 - 13 в обратном порядке. Обратите внимание на следующее:

- Убедитесь, что втулка (А) находится на одной линии с валом и может быть легко надета на выходной вал коробки передач (В) (Рис. 21).
- Проверьте настройку цилиндров переключения передач, как описано в разделе 12.3.4 на стр. 305.

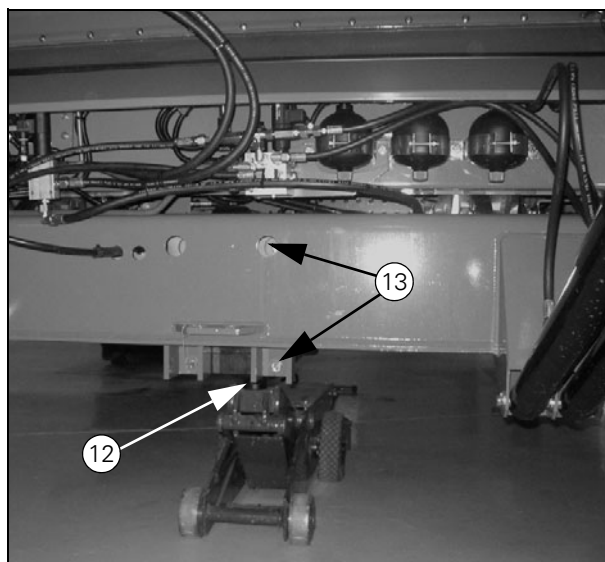


Рисунок 25

12129

12. Ходовая часть

12.3.3 Замена цилиндров переключения передач и датчика

ВАЖНОЕ ЗАМЕЧАНИЕ: Перед заменой цилиндров переключения передач убедитесь, что усилие переключения передач, действующее на вал коробки передач, составляет 45-50 кг (при отсоединенных гидравлических цилиндрах), а давление масла в гидравлических цилиндрах составляет 17 бар \pm 1, давление возврата при этом составляет ок. 1 бар.

Цилиндры верхней/нижней группы:

1. Отсоедините гидравлические шланги.

ВАЖНОЕ ЗАМЕЧАНИЕ: Закройте открытые шланги и элементы резьбовых соединений заглушками, чтобы предотвратить утечку масла и попадание грязи. Пометьте расположение шлангов. Машина будет функционировать некорректно при неправильной установке шлангов.

2. Отсоедините шток поршня от втулки (А).

3. Отверните и извлеките болт из соединения (В), чтобы отсоединить цилиндр.

Цилиндр для передач 1-2-3-4:

4. Отсоедините гидравлические шланги.

ВАЖНОЕ ЗАМЕЧАНИЕ: Закройте открытые шланги и элементы резьбовых соединений заглушками, чтобы предотвратить утечку масла и попадание грязи. Пометьте расположение шлангов. Машина будет функционировать некорректно при неправильной установке шлангов.

5. Снимите шаровое соединение.

6. Отсоедините шток поршня от втулки (А).

Проходная втулка вала переключения передач:

7. Отсоедините шток поршня от втулки (А) или (С).

8. Отверните болты крепления магнита.

9. Снимите втулку с вала переключения передач.

При сборке выполните пункты 1–9 в обратном порядке. Обратите внимание на следующее:

- Убедитесь, что цилиндр (D) находится на одной линии с валом переключения передач коробки передач. Регулировка производится с использованием прямоугольного отверстия в шаровом соединении (5).
- Нанесите на болт (4) герметик Loctite 242 и НЕ затягивайте болт слишком сильно, чтобы обеспечить гидравлическому цилиндру возможность свободно двигаться.
- Убедитесь в отсутствии заеданий при работе гидравлических цилиндров и в трм, что цилиндры могут свободно двигаться при ручном перемещении вала переключения передач.
- Отрегулируйте цилиндры переключения передач и датчики как описано в разделе 12.3.4 на стр. 305.

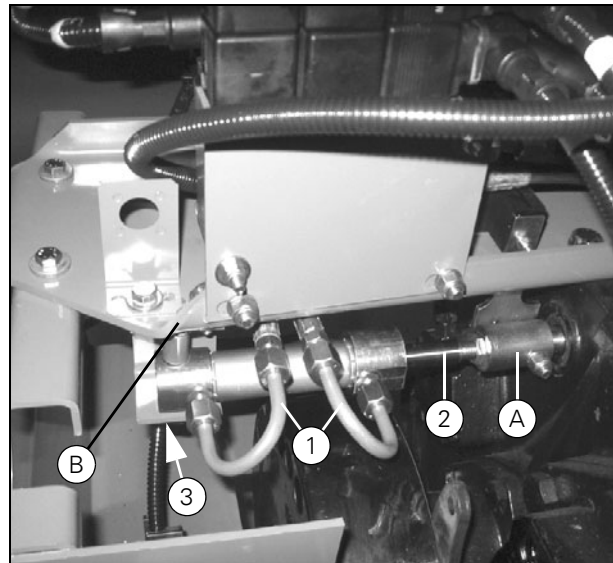


Рисунок 26

12190

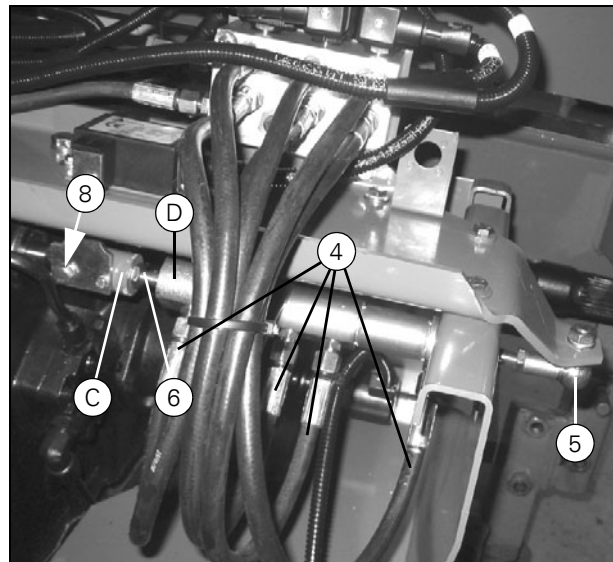


Рисунок 27

12185

12.3.4 Настройка цилиндров переключения передач и датчика

Примечание: Для настройки цилиндров и датчика переключения передач откройте все электромагнитные клапаны системы DATAVISION, чтобы получить возможность вручную перемещать гидравлические цилиндры. ("Main menu(Главное меню)|Diagnostics(Диагностика)|Electric diagnostics(Диагностика электрооборудования)|Diagnostics LH(Диагностика левой части)|Diagnostics output(Вывод данных)|Code(Код)|стр. 3).

Переведите все клапаны переключения передач в положение HI (Вверх), чтобы открыть электромагнитные клапаны.

ВАЖНОЕ ЗАМЕЧАНИЕ: По окончании работы перезапустите систему DATAVISION, выключив зажигание на 10-15 секунд. В противном случае есть риск повреждения различных компонентов оборудования.

1. Снимите защитный кожух для обеспечения доступа к цилиндрам и датчикам переключения передач.
2. Потяните вал переключения передач (J) наружу таким образом, чтобы он встал на место (повышающая группа). Отрегулируйте цилиндр (K) на кронштейне (M) так, чтобы он находился непосредственно на нижней части или на оси (N). Не забудьте затянуть контргайку.

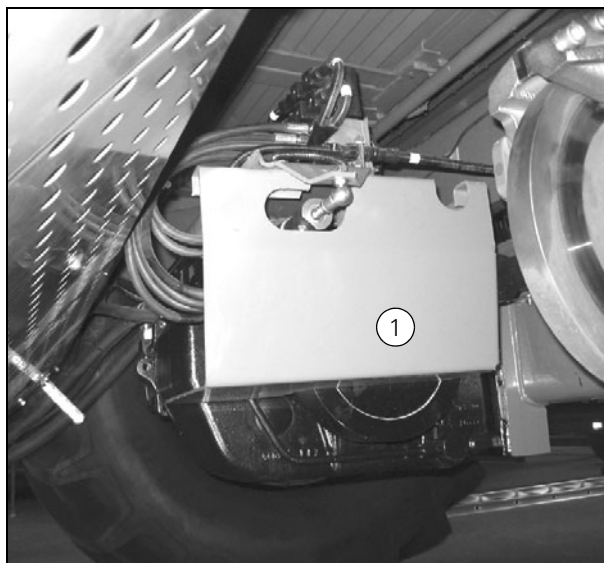


Рисунок 28

12610

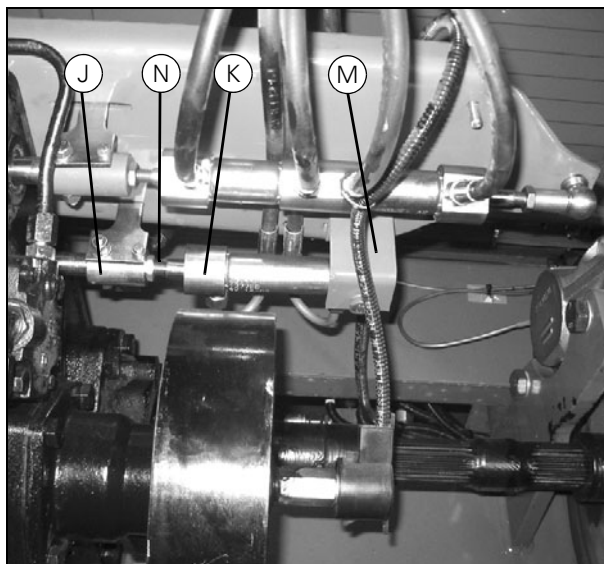


Рисунок 29

12 612B

12. Ходовая часть

3. Переведите вал переключения передач (G) в центральное положение (нейтральное). Выполните регулировку цилиндра (H) относительно штока поршня (R), чтобы последний был полностью вдвинут в цилиндр. Выполните регулировку цилиндра (L) относительно штока поршня (P), чтобы последний был полностью выдвинут из цилиндра. Не забудьте затянуть контргайки.

Примечание: Регулировку и проверку выполняйте с помощью системы DATAVISION. Соедините контрольный ввод сервисного прибора (D28080659) с дополнительным кабелем, чтобы получить возможность считывать/управлять работой терминала в процессе настройки коробки передач.

4. Отрегулируйте датчик относительно магнитов (5) с помощью винтов (Т).
5. Отрегулируйте магниты по отношению к датчику (4) с помощью винта (U).
6. Настройка должна выполняться только когда коробка передач переведена в нейтральное положение, т.е. вал переключения передач (J) должен находиться в крайнем положении, а вал переключения передач (G) — в центральном положении.

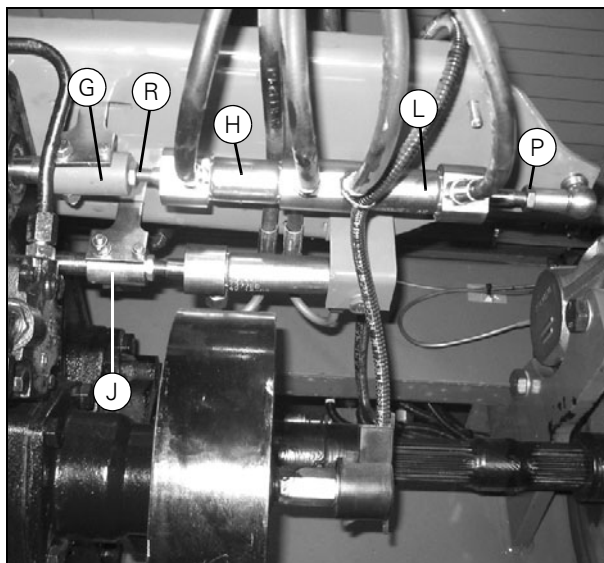


Рисунок 30

12 612B

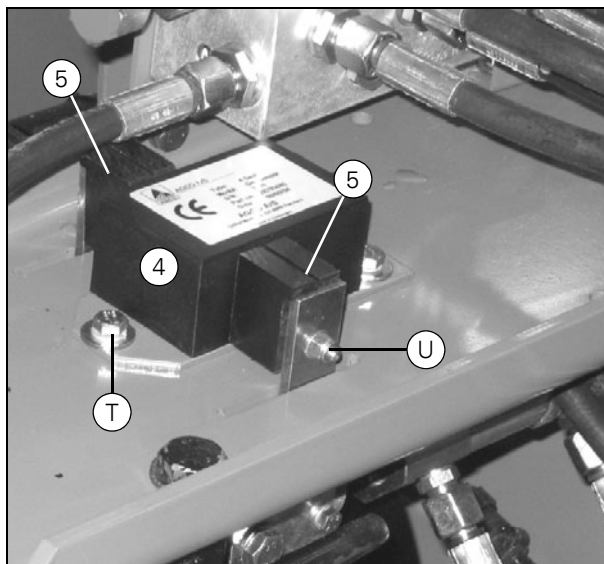


Рисунок 31

12285

12. Ходовая часть

7. Считайте показания датчика системы DATAVISION ("Main menu(Главное меню)|Diagnostics(Диагностика)|Electric. diagnostics(Диагностика электрооборудования)|Diagnostics LH(Диагностика левой части)|Diagnostics input(Ввод диагностики)|Стр. 3) в соответствии с таблицей "Neutral" (Нейтраль). При необходимости выполните настройку датчиков согласно пунктам 4 и 5.

Нейтральное положение				
Шток переключения передачи	J	OUT (Наружный)		
	G	MID (Средний)		
Цилиндр переключения передачи	K	IN (Внутренний)		
	H	IN (Внутренний)		
	L	OUT (Наружный)		
Датчик передачи	A		HI (Высокий)	8 В
	B		HI (Высокий)	8 В
	C		LO (Низкий)	
	D		HI (Высокий)	8 В
	E		LO (Низкий)	

8. Проверьте сигналы датчиков других передач, пользуясь таблицами.

1. передача				
Шток переключения передачи	J	IN (Внутренний)		
	G	IN (Внутренний)		

12:22:36 LEFT-HAND INPUT 3				
Input name	State	HI/LO	Count	Volt
Concave position	Open	LO	0	0.00
1st gear switch	Open	LO	0	0.00
2nd gear switch	Open	LO	0	0.00
3rd gear switch	Open	LO	0	0.00
4th gear switch	Open	LO	0	0.00
Neutral gear switch	Open	LO	0	0.00
Gear sensor A	Open	LO	0	0.00
Gear sensor B	Open	LO	0	0.00
Gear sensor C	Open	LO	0	0.00
Gear sensor D	Open	LO	0	0.00
Gear sensor E	Open	LO	0	0.00
Multifunction lever neutral	Open	LO	0	0.00

Next ...

Delete Main menu Return

Datalog off

No GPS position

Рисунок 32

BM00003

12. Ходовая часть

1. передача				
Цилиндр переключения передачи	K	OUT (Наружный)		
	H	OUT (Наружный)		
	L	OUT (Наружный)		
Датчик передачи	A		HI (Высокий)	8 В
	B		LO (Низкий)	
	C		HI (Высокий)	8 В
	D		LO (Низкий)	
	E		LO (Низкий)	

12. Ходовая часть

2. передача				
Шток переключения передачи	J	IN (Внутренний)		
	G	OUT (Наружный)		
Цилиндр переключения передачи	K	OUT (Наружный)		
	H	IN (Внутренний)		
	L	IN (Внутренний)		
Датчик передачи	A		HI (Высокий)	8 В
	B		LO (Низкий)	
	C		LO (Низкий)	
	D		LO (Низкий)	
	E		HI (Высокий)	8 В

3. передача				
Шток переключения передачи	J	OUT (Наружный)		
	G	IN (Внутренний)		
Цилиндр переключения передачи	K	IN (Внутренний)		
	H	OUT (Наружный)		
	L	OUT (Наружный)		

12. Ходовая часть

3. передача				
Датчик передачи	A		LO (Низкий)	
	B		HI (Высокий)	8 В
	C		HI (Высокий)	8 В
	D		LO (Низкий)	
	E		LO (Низкий)	

4. передача				
Шток переключения передачи	J	OUT (Наружный)		
	G	OUT (Наружный)		
Цилиндр переключения передачи	K	IN (Внутренний)		
	H	IN (Внутренний)		
	L	IN (Внутренний)		
Датчик передачи	A		LO (Низкий)	
	B		HI (Высокий)	8 В
	C		LO (Низкий)	
	D		LO (Низкий)	
	E		HI (Высокий)	8 В

ВАЖНОЕ ЗАМЕЧАНИЕ: По окончании работы перезапустите систему DATAVISION, выключив зажигание на 10-15 секунд. В противном случае есть риск повреждения различных компонентов оборудования.

12. Ходовая часть

12.3.5 Замена насоса подачи смазки

ВАЖНОЕ ЗАМЕЧАНИЕ: Закройте открытые шланги и элементы резьбовых соединений заглушками, чтобы предотвратить утечку масла и попадание грязи.

1. Снимите защитную пластину.
2. Снимите всасывающую трубку.
3. Отсоедините нагнетательную трубку.
4. Отверните два болта М10 (не снимайте два болта 1/4").

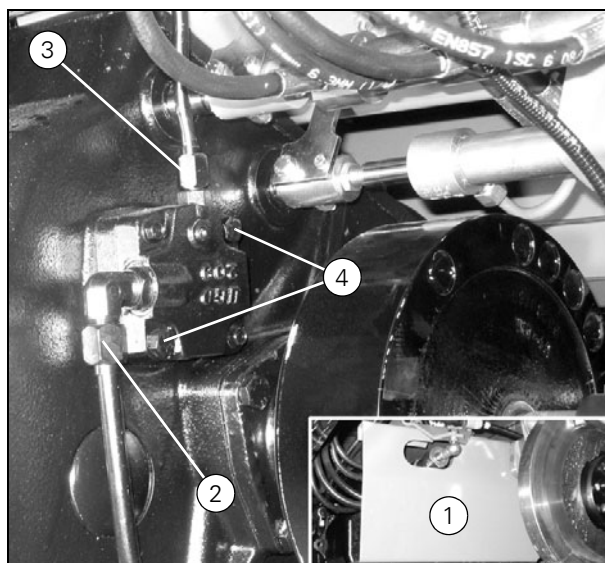


Рисунок 33

12179_12126_A

5. При замене насоса используйте элементы винтовых соединений (А) и (В) для установки нового насоса.
6. Перед установкой насоса в коробку передач убедитесь, что шпонка (С) и уплотняющее кольцо (D) установлены правильно.

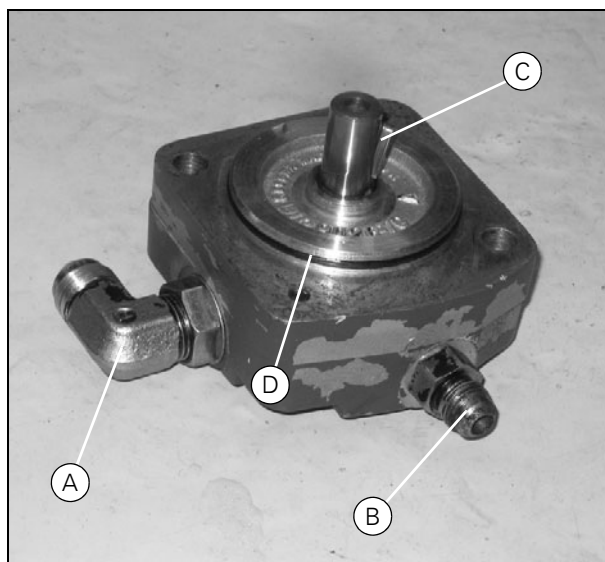


Рисунок 34

12175

7. Если насос заменяется по причине выхода из строя, смените трансмиссионное масло и прочистите всасывающий фильтр с магнитом, выполнив следующие действия:
 - Снимите кронштейн и винтовое соединение (Е) и извлеките сливную пробку (F).
 - Снимите всасывающий фильтр сливной пробки, магнит (H) и очистите фильтр и магнит.

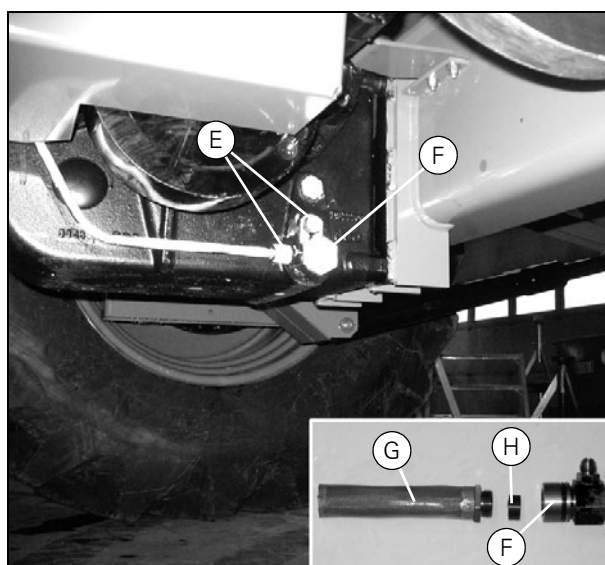


Рисунок 35

12162_12224

12. Ходовая часть

12.3.6 Замена вилок переключения передач

1. Снимите коробку передач как описано в разделе 12.3.1 на стр. 302.
2. Выверните болты, затем поднимите и извлеките крышку из коробки передач.

Примечание: Мягким молотком постучите по торцу крышки, чтобы ослабить ее. При необходимости воспользуйтесь тонким зубилом, чтобы в нескольких местах отделить крышку от корпуса коробки передач.



Рисунок 36

12150

3. Снимите пружину, извлеките фиксирующий шарик из отверстия с помощью магнита.
4. С помощью выколотки выбейте пружинный штифт (А) и извлеките вал переключения передач (В) из корпуса трансмиссии.
5. После снятия вилки переключения передач с помощью выколотки выбейте уплотнитель из коробки передач.

 - Уплотнение можно заменить, не снимая вал переключения передач; для этого нужно просверлить отверстия в уплотнителе и вывернуть его отверткой.

6. При сборке убедитесь, что вал переключения передач (В) расположен в фиксирующей канавке (С), направленной вверх.
(R): Длинная вилка переключения скоростей = повышающая/понижающая группы.
(S): Короткая вилка переключения скоростей = Первая/вторая передача.

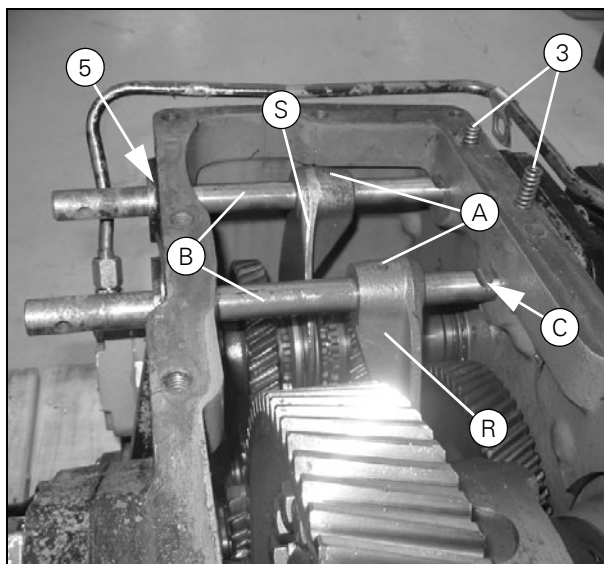


Рисунок 37

12181

ВАЖНОЕ ЗАМЕЧАНИЕ: Проверьте работу коробки передач и зубчатые колеса на наличие повреждений, включая все передачи, входной вал при этом должен вращаться.

7. При установке крышки нанесите на нее герметик Loctite 518 и затяните болты моментом 90 Нм.

ВАЖНОЕ ЗАМЕЧАНИЕ: Вставьте фиксирующие шарики и пружины (3).

12. Ходовая часть

12.3.7 Ремонт дифференциала

1. Снимите коробку передач как описано в разделе 12.3.1 на стр. 302.
2. Снимите ручной тормоз как описано в разделе 12.5.5 на стр. 329.
3. Снимите крышку как описано в разделе 12.3.6 на стр. 312.

Примечание: Снимите пружину, извлеките фиксирующий шарик из отверстия с помощью магнита.

4. Снимите кронштейн ручного тормоза.

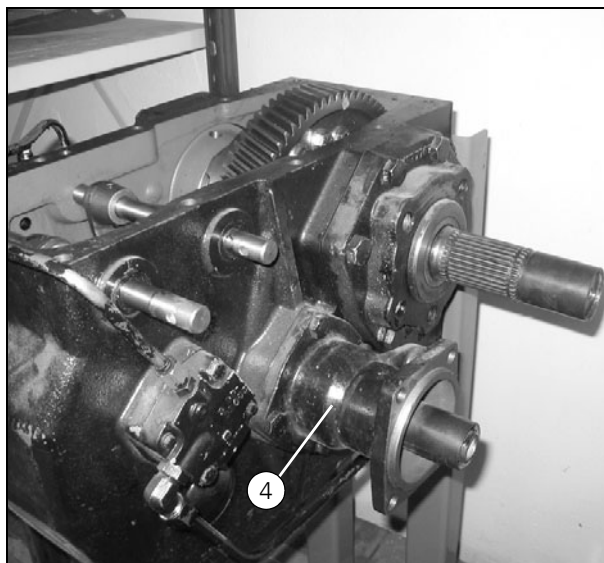


Рисунок 38

12189

5. Поднимите дифференциал с помощью крана или другого подъемного устройства. Захватите дифференциал клещами.
6. Выверните болты и извлеките выходной вал с корпусом подшипника из корпуса трансмиссии с обеих сторон.

Примечание: Свяжите вместе шайбу и регулировочные прокладки и пометьте их в соответствии с местом установки для последующего применения.

Примечание: Пометьте обе части дифференциала и большое зубчатое колесо, чтобы обеспечить правильность их установки при последующей сборке.

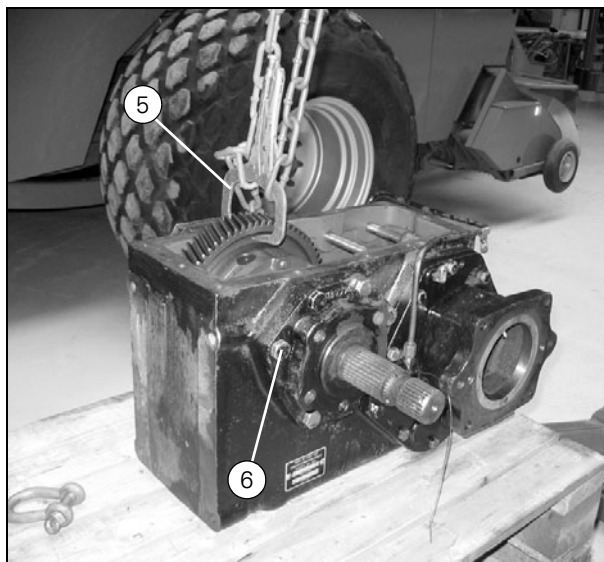


Рисунок 39

12184

12. Ходовая часть

7. Выверните 16 болтов М14 и разберите дифференциал. (Так как при установке болты были обработаны герметиком Loctite, при отворачивании может возникнуть необходимость их нагрева).



Рисунок 40

12155

8. Снимите стопорное кольцо (А) и вытолкните вал и подшипник из корпуса подшипника. Снимите стопорное кольцо (В) и снимите подшипник (С) с вала. Выбейте наружное кольцо подшипника (D) из корпуса подшипника.

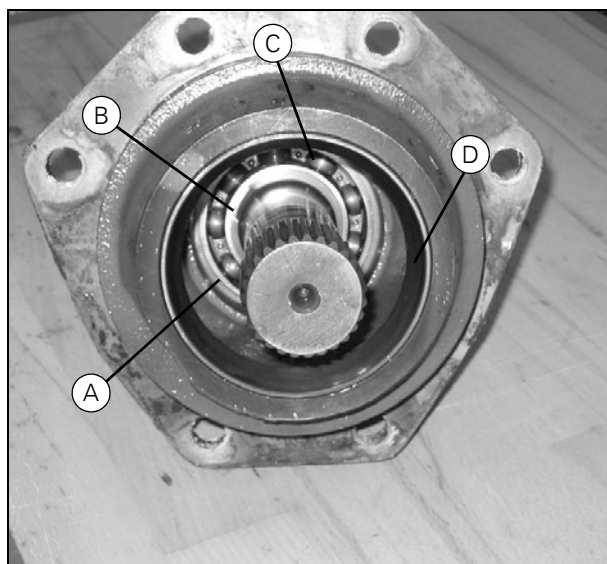


Рисунок 41

12156

9. Вытащите наружные кольца подшипников из обеих частей корпуса дифференциала.



Рисунок 42

12158

12. Ходовая часть

10. Замените уплотнительное кольцо (F) и уплотнитель (E).

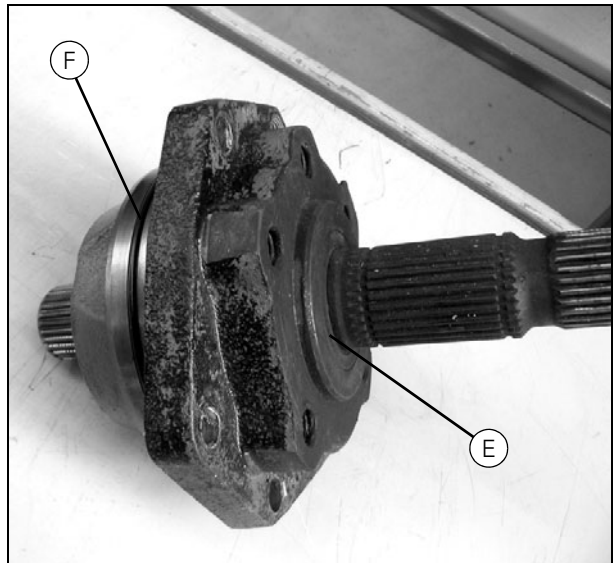


Рисунок 43

12197

12. Ходовая часть

На чертеже - (Рис. 44) указаны номера позиций элементов

ВАЖНОЕ ЗАМЕЧАНИЕ: Перед тем как приступить к сборке, очистите поверхности от остатков старого уплотнителя. Проверьте исправность шестерён и подшипников, при необходимости замените их. Убедитесь в свободной посадке рабочих поверхностей подшипников.

11. Вставьте упорные шайбы (K) диска и шестерен и (G) колес со стороны дифференциала. Соедините две части дифференциала таким образом, чтобы метки (X) совпали.
12. Установите большое зубчатое колесо (H) в верхнюю половину корпуса дифференциала.
(J) = выверните 4 болта M14x40, включая опорные пластины.
(L) = выверните 4 болта M14x60, включая опорные пластины.
(M) = выверните 8 болтов M14x100, включая опорные пластины.
Нанесите герметик Loctite 270 на все 16 болтов и затяните болты в перекрестном порядке моментом 230 Нм.
13. Поднимите дифференциал в коробку передач.
14. Установите выходной вал с корпусом подшипника с левой стороны. (Выполняйте установку только с левой стороны. Перед завершением сборки выполните регулировку, устанавливая регулировочные прокладки с другой стороны).
Нанесите герметик Loctite 518 на фланец, герметик Loctite 270 на болты и затяните их моментом 225 Нм.
15. Установите корпус подшипника и выходной вал, используя снятые ранее регулировочные прокладки. Заверните два болта и затяните их моментом 135 Нм, при этом выходные валы должны медленно вращаться.
Измерьте осевой зазор валов с помощью циферблатного индикатора.
Отрегулируйте осевой зазор = 0,05–0,13 мм
При необходимости добавьте или снимите регулировочные прокладки и проведите повторное измерение осевого зазора.
Прокладки могут быть разной толщины:
0,051–0,076–0,127–0,178–0,254 мм.
16. Снова ослабьте крепление корпуса подшипника, нанесите герметик Loctite 518 на фланец, герметик Loctite 270 на болты и затяните моментом 225 Нм.
17. Установите кронштейн ручного тормоза, используя снятые ранее регулировочные прокладки.
Нанесите герметик Loctite 518 на фланец, герметик Loctite 270 на болты и затяните их моментом 120 Нм.



Рисунок 44

12188

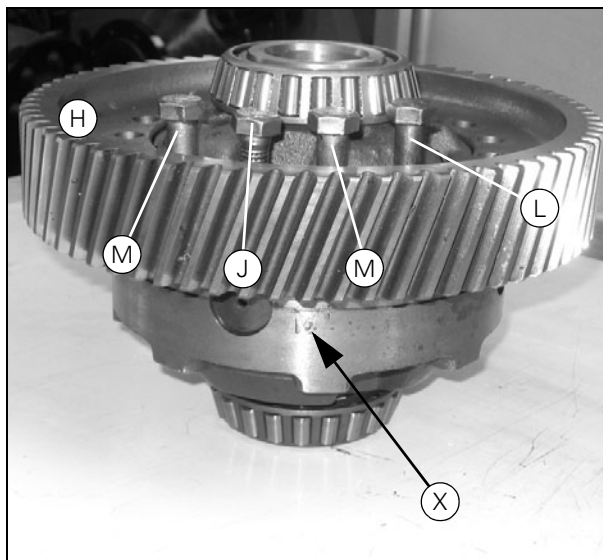


Рисунок 45

12208

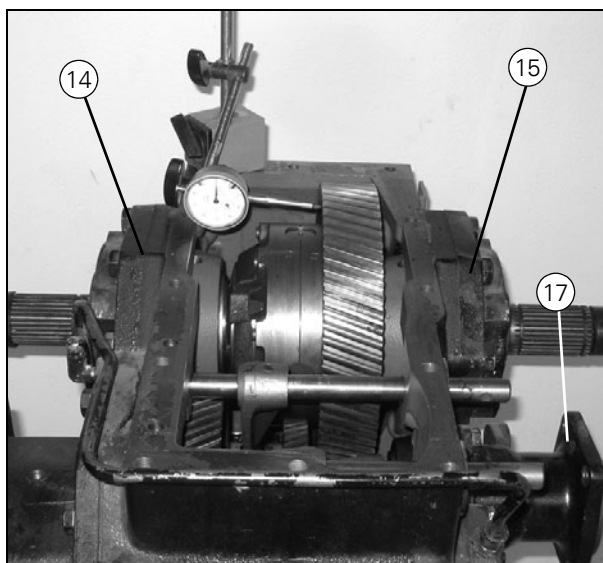


Рисунок 46

12211

12. Ходовая часть

12.3.8 Ремонт коробки передач

1. Снимите коробку передач как описано в разделе 12.3.1 на стр. 302.
2. Снимите дифференциал как описано в разделе 12.3.7 на стр. 313.
3. Снимите насос подачи смазки как описано в разделе 12.3.5 на стр. 311.
4. Снимите вилки переключения передач как описано в разделе 12.3.6 на стр. 312.
5. Снимите фланец гидродвигателя.



Рисунок 47

12225

6. Снимите подшипниковый фланец
7. Снимите подшипниковый фланец
8. Снимите стопорный диск. (Так как при установке болт был обработан герметиком Loctite, при его отворачивании может возникнуть необходимость его нагрева).

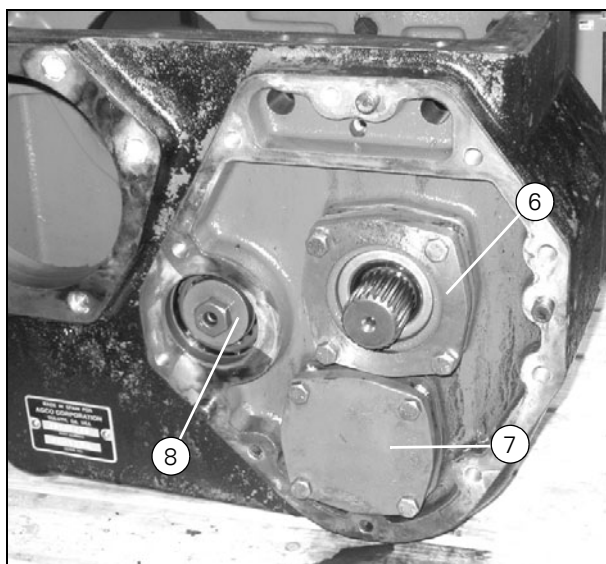


Рисунок 48

12191

9. Извлеките из коробки передач входной вал в сборе.

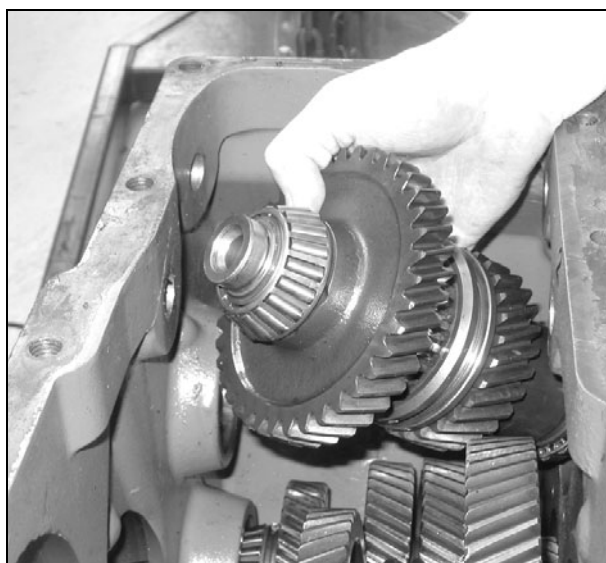


Рисунок 49

12223

12. Ходовая часть

10. Частично извлеките промежуточный вал и подложите под зубчатое колесо (А) деревянные бруски. Извлеките внутреннее кольцо подшипника (В). Снимите зубчатое колесо (А) и извлеките вал из коробки передач.

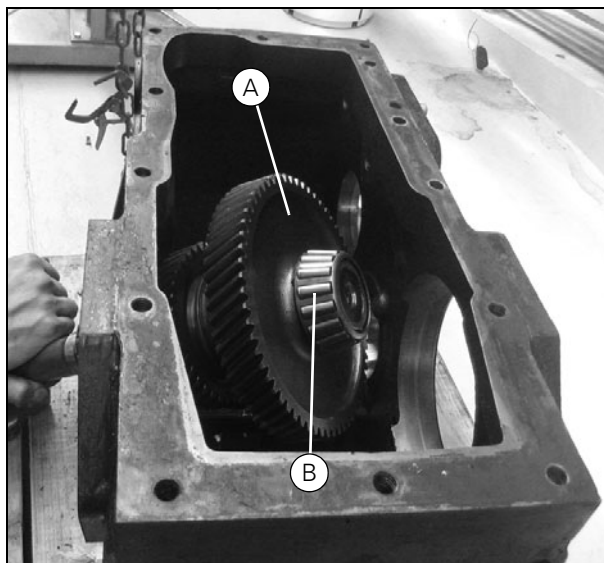


Рисунок 50

12226

11. Извлеките из коробки передач выходной вал в сборе.

Примечание: Выходной вал можно снять, не снимая промежуточный вал.

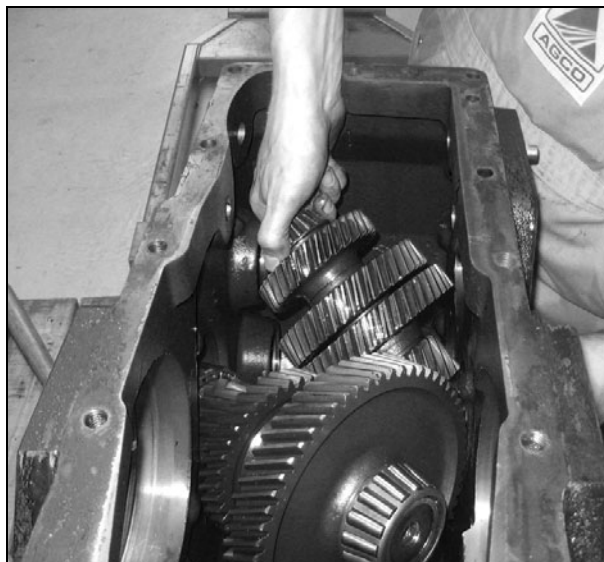


Рисунок 51

12227

Сборка - действуйте в обратном порядке:

ВАЖНОЕ ЗАМЕЧАНИЕ: Перед тем как приступить к сборке, очистите поверхности от остатков старого уплотнителя. Проверьте исправность шестерён и подшипников, при необходимости замените их. Убедитесь в свободной посадке рабочих поверхностей подшипников. Замените уплотнители и уплотняющие кольца.

12. После установки входного вала и подшипникового кронштейна (С) с необходимым количеством регулировочных прокладок измерьте осевой зазор вала с помощью циферблатного микрометра. Отрегулируйте осевой зазор = 0,05–0,13 мм. При необходимости добавьте или снимите регулировочные прокладки и проведите повторное измерение осевого зазора.

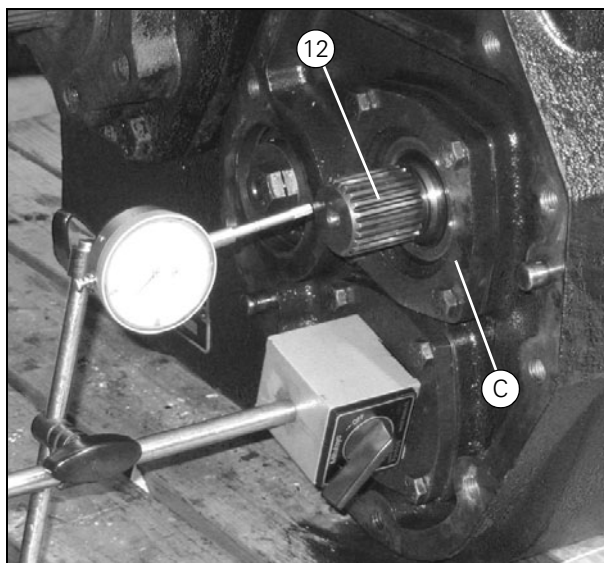


Рисунок 52

12221

12. Ходовая часть

13. Снова ослабьте подшипниковый кронштейн (С).
Нанесите герметик Loctite 518 на фланец, герметик Loctite 270 на болты и затяните их моментом 52 Нм.
14. После установки промежуточного вала и подшипникового кронштейна (D) с необходимым количеством регулировочных прокладок измерьте осевой зазор с помощью циферблатного индикатора (E).
Отрегулируйте осевой зазор = 0,05–0,13 мм
При необходимости добавьте или снимите регулировочные прокладки и проведите повторное измерение осевого зазора.
15. Снова ослабьте подшипниковый кронштейн (D).
Нанесите герметик Loctite 518 на фланец, герметик Loctite 270 на болты и затяните их моментом 120 Нм.

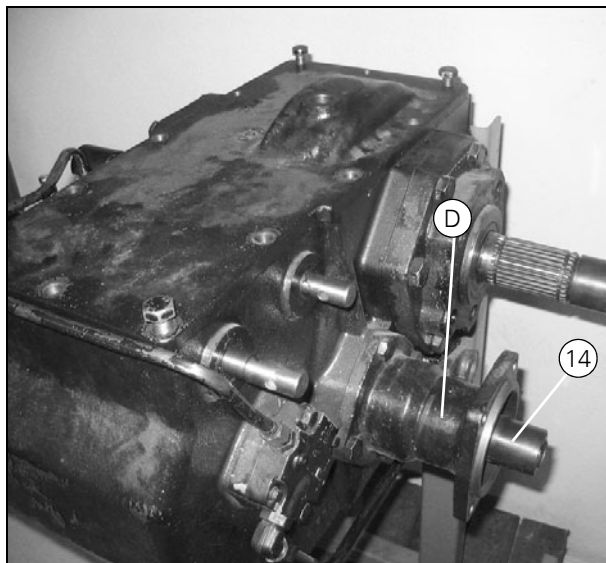


Рисунок 53

12204

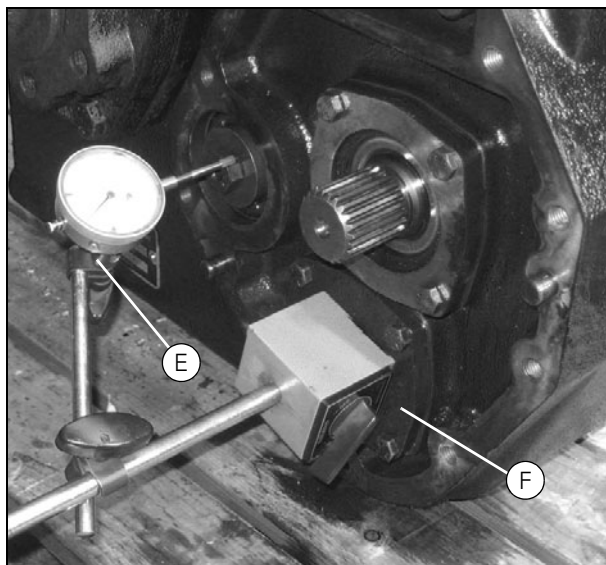


Рисунок 54

12216

12. Ходовая часть

16. После установки выходного вала и подшипникового кронштейна (F) с необходимым количеством регулировочных прокладок измерьте осевой зазор с помощью циферблатного микрометра (G).

Отрегулируйте осевой зазор = 0,05–0,13 мм

При необходимости добавьте или снимите регулировочные прокладки и проведите повторное измерение осевого зазора.

17. Снова ослабьте подшипниковый кронштейн (F). Нанесите герметик Loctite 518 на фланец, герметик Loctite 270 на болты и затяните их моментом 52 Нм.

18. Установите фланец гидродвигателя (Рис. 47).

19. Установите дифференциал как описано в разделе 12.3.7 на стр. 313.

20. Установите вилки переключения передач как описано в разделе 12.3.6 на стр. 312.

21. Установите насос подачи смазки как описано в разделе 12.3.5 на стр. 311.

22. Установите коробку передач как описано в разделе 12.2.2 на стр. 296.

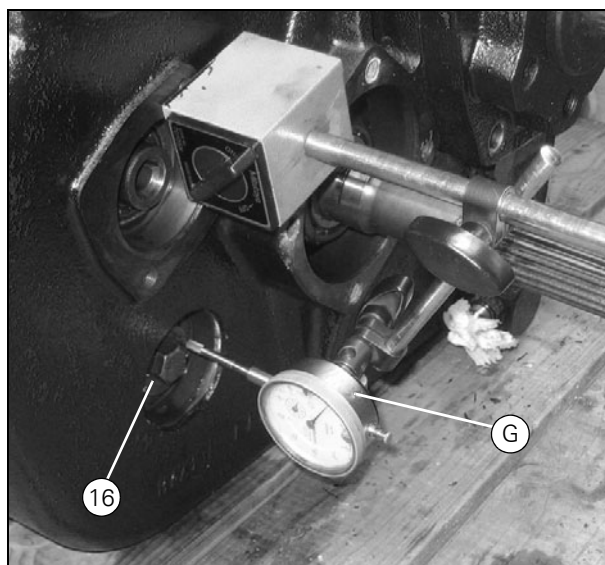


Рисунок 55

12228

12.4 Гидростатический двигатель

12.4.1 Снятие

ВАЖНОЕ ЗАМЕЧАНИЕ: Закройте шланги и винтовые соединения пробками сразу после отсоединения для предотвращения попадания в них грязи и утечки масла. Пометьте расположение шлангов. Машина будет функционировать некорректно при неправильной установке шлангов.

1. Снимите левое приводное колесо и установите упоры, чтобы обеспечить опору и зафиксировать машину.
2. Разъедините фланцевое соединение SAE шлангов высокого давления.
3. Отсоедините смазочный шланг.
4. Слейте трансмиссионное масло из корпуса муфты.
5. Отверните крепежные болты гидростатического двигателя.
6. Поднимите и извлеките гидростатический двигатель.

12.4.2 Сборка

При сборке выполните пункты 1–6 в обратном порядке. Обратите внимание на следующее:

- Тщательно очистите контактные поверхности (A) коробки передач и гидростатического двигателя от следов уплотнителя.
- Нанесите герметик Loctite 574 на все поверхности центрального фланца (B) и установите его на гидростатический двигатель.
- Нанесите герметик Loctite 574 на контактные поверхности (A).
- Установите шлицевую втулку (C) на выходной вал гидростатического двигателя.
- Залейте в корпус муфты (4) 1,5 л трансмиссионного масла.
- Выпустите воздух их системы как описано в разделе 14.1.2 на стр. 362.

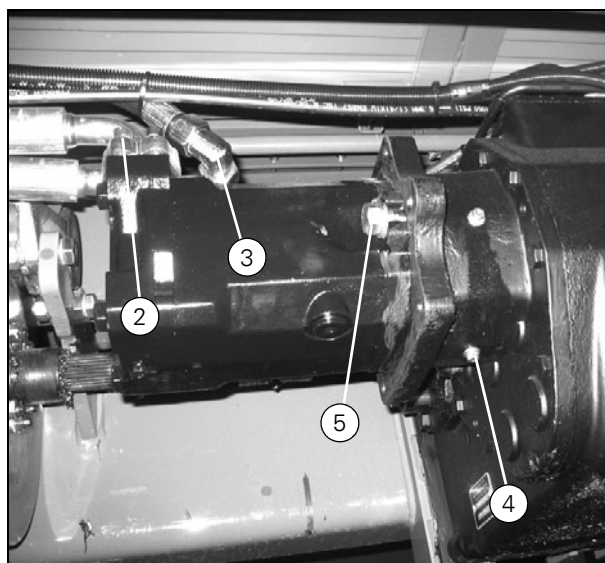


Рисунок 56

12109

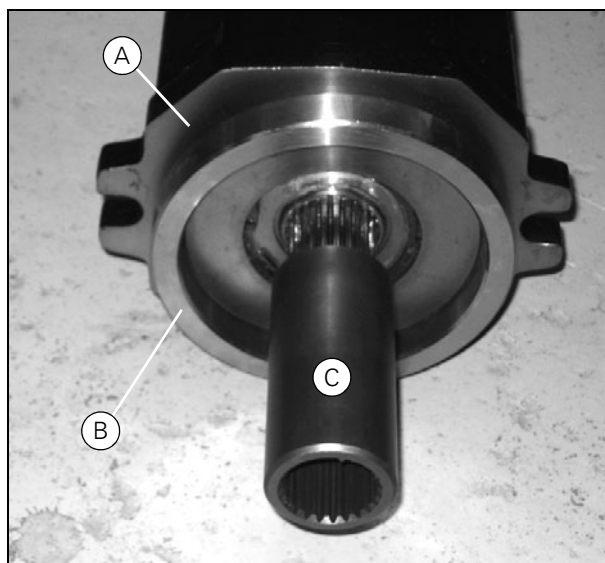


Рисунок 57

12113

12. Ходовая часть

12.5 Тормоза

12.5.1 Замена тормозных колодок

ВАЖНОЕ ЗАМЕЧАНИЕ: При толщине тормозных колодок менее 2 мм необходима их замена.

1. Снимите ведущие колеса и установите упоры, чтобы обеспечить опору и зафиксировать машину для упрощения доступа к тормозам.
2. Вытащите пружину, фиксирующую стопорные штифты (3), из канавки стопорного штифта.
3. Выбейте стопорный штифт с помощью выколотки.
4. Извлеките тормозную колодку из суппорта. Если тормозную колодку прихватило, выбейте ее с помощью выколотки.
5. Очистите контактные поверхности (А) тормозного суппорта и нанесите на них термостойкую консистентную смазку.
6. Проверьте пылезащитные втулки (В) на наличие повреждений и убедитесь, что поршни двигаются свободно.
7. Отшлифуйте все неровности на внутренней и наружной сторонах тормозного диска, появившиеся в результате износа и воздействия коррозии.

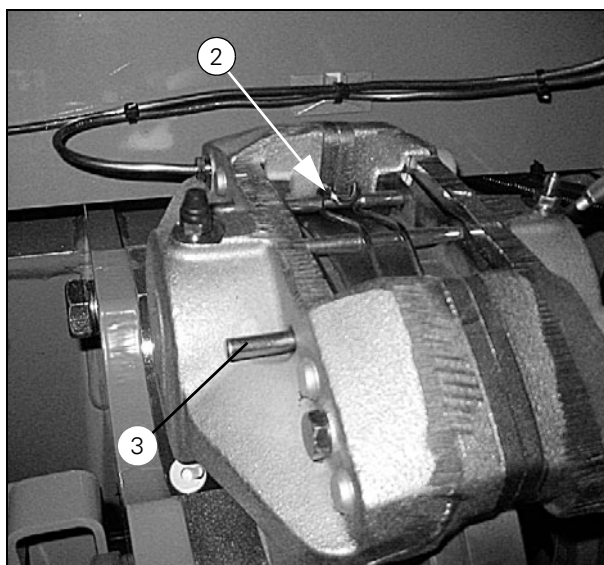


Рисунок 58

12071

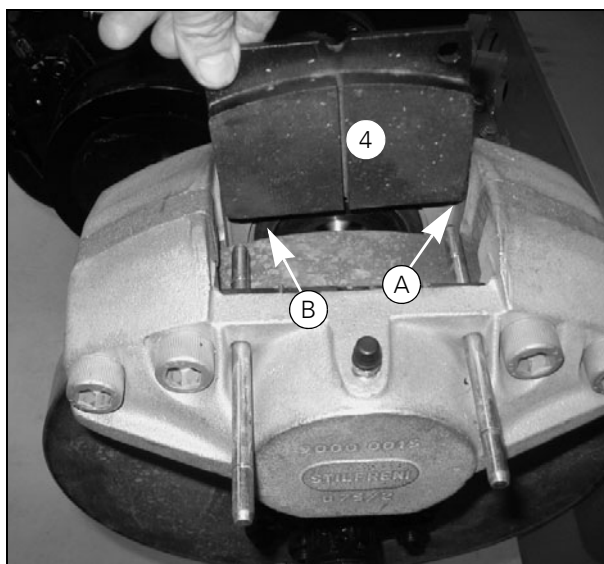


Рисунок 59

12069

12. Ходовая часть

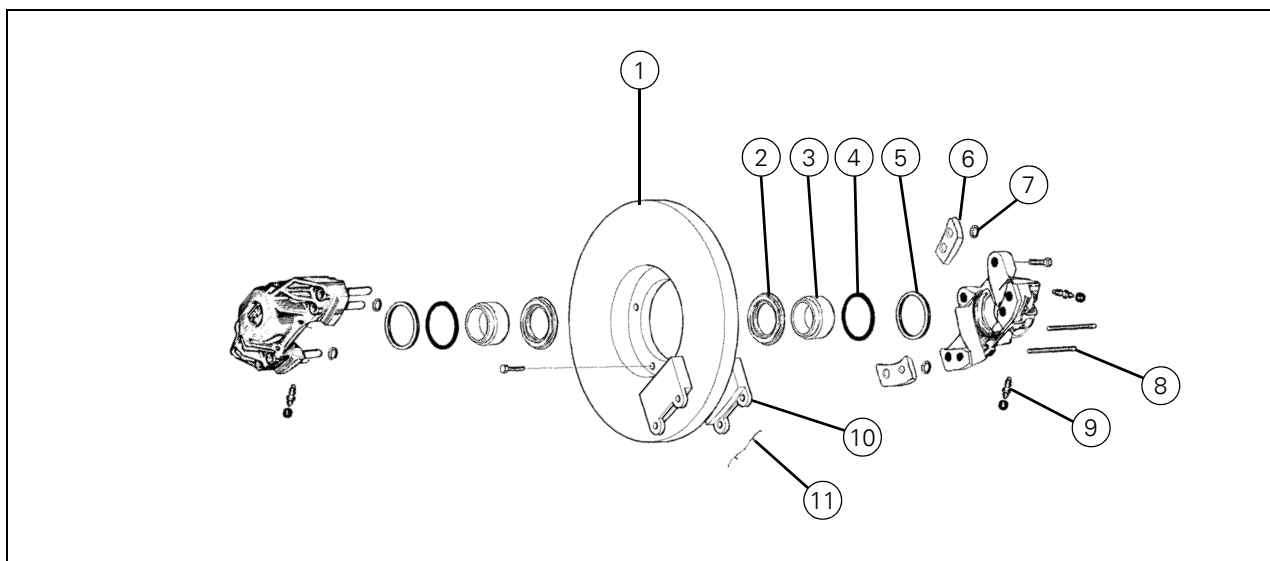


Рисунок 60

12700

1. Тормозной диск
2. Пылезащитная втулка
3. Поршень
4. Уплотняющее кольцо
5. Опорное кольцо
6. Регулировочная прокладка
7. Уплотняющее кольцо
8. Стопорный штифт
9. Винт для выпуска воздуха
10. Тормозная колодка
11. Стопорная пружина

12.5.2 Замена тормозных дисков

1. Снимите ведущие колеса и установите упоры, чтобы обеспечить опору и зафиксировать машину для упрощения доступа к тормозам.
2. Отсоедините трубку тормозной магистрали. Закройте трубку и суппорт заглушками, чтобы избежать попадания грязи и утечек масла.
3. Выверните болты и снимите тормозной суппорт.

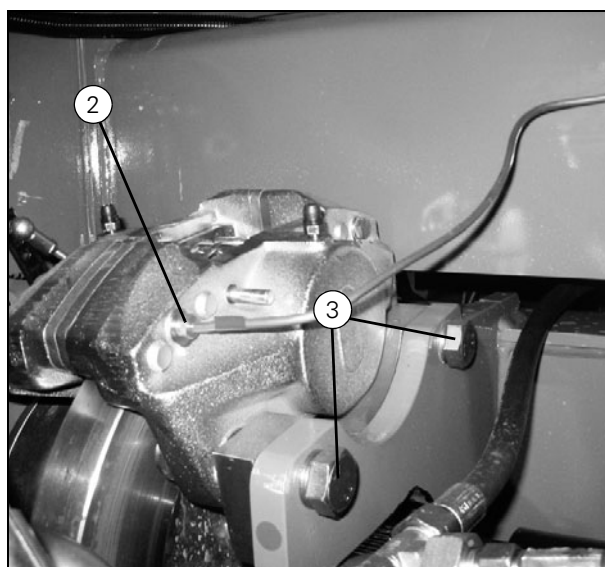


Рисунок 61

12077

12. Ходовая часть

4. Выверните стопорный болт. (С правой стороны установлен пружинный штифт, закрепленный проволокой).
5. Открутите болты.

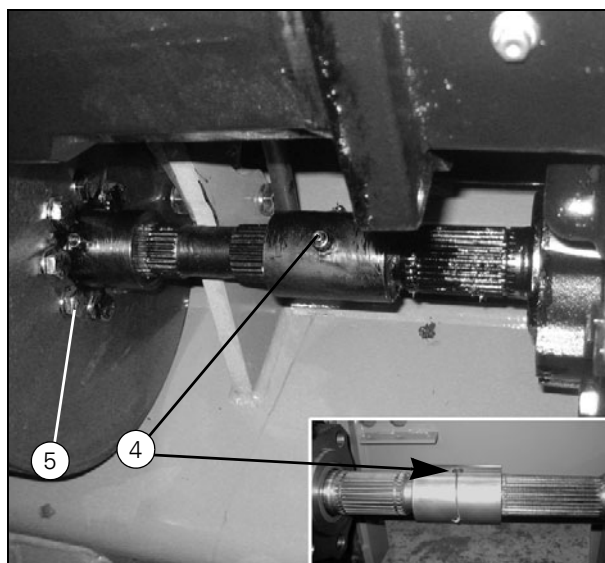


Рисунок 62

12093_12075

6. Сдвиньте тормозной диск (А) в сторону на ступице (В), чтобы открыть доступ к стопорному штифту (7).
7. Выбейте стопорный штифт.

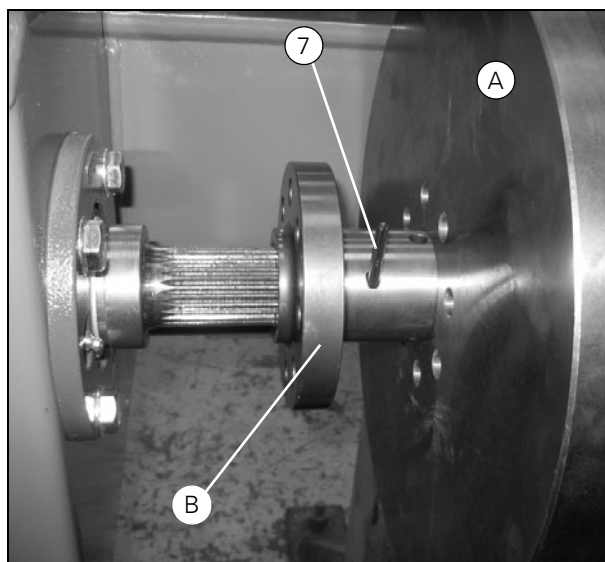


Рисунок 63

12072

8. Вытолкните ступицу с тормозным диском (А) наружу в направлении конечного привода.
9. Сдвиньте муфту на коробку передач и извлеките вал (В).
10. Вытолкните ступицу с тормозным диском (А) в направлении коробки передач и снимите ее.

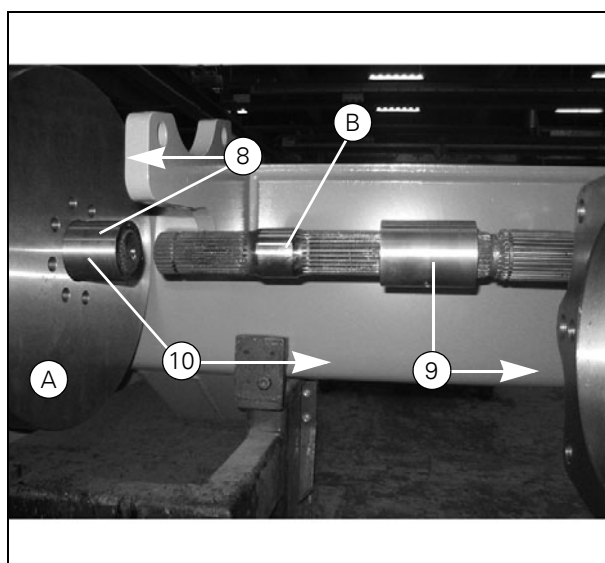


Рисунок 64

12073

12.5.3 Прокачка тормозной системы

ВАЖНОЕ ЗАМЕЧАНИЕ: После выполнения работ по ремонту любых компонентов, трубок и шлангов тормозной системы необходимо выполнить ее прокачку.

Для выполнения прокачки Вам потребуется помощник, который будет нажимать на педали в кабине. Педали не должны быть соединены фиксатором. При выполнении операции всегда выполняйте прокачку обоих тормозных суппортов.

1. Присоедините прозрачный шланг к винту для выпуска воздуха, другой конец шланга поместите в подходящую емкость.
2. Заполните бачок для тормозной жидкости.
3. При прокачке правого суппорта на левую педаль тормоза должно оказываться постоянное давление для нейтрализации работы уравнительного клапана и наоборот как описано в разделе 12.5.4 на стр. 326.
4. Пока помощник удерживает педаль тормоза нажатой, аккуратно отверните винт для выпуска воздуха. Заверните винт для выпуска воздуха до того, как педаль будет отпущена.
5. Повторите процедуру несколько раз, чтобы при нажатой педали тормоза в сливаемой тормозной жидкости не было пузырьков воздуха.
6. После прокачки обеих частей тормозной системы соедините педали при помощи фиксатора. Убедитесь в том, что тормоза срабатывают правильно, педали тормоза оказывают сопротивление при нажатии и имеют не слишком длинный ход.

12. Ходовая часть

12.5.4 Педаль тормоза и главный барабан

1. Снимите болт с головкой под шплинт.
2. Снимите шплинт и вдавите вал (А), чтобы освободить рычаг педали (В). (Толкните вал влево со стороны правого рычага и вправо – со стороны левого, так как вал невозможно снять, не разбирая кронштейн тормоза).
3. Снимите педаль тормоза и вытяните рычаг педали (В) с нижней стороны кабины.
4. Разъедините электрический разъем переключателя стоп-сигналов.
5. Слейте тормозную жидкость из бачка для тормозной жидкости в кабине.
6. Отсоедините трубку тормозной магистрали между главным барабаном и компенсационным клапаном.
7. Отсоедините шланг от бачка с тормозной жидкостью.
8. Отверните крепежные элементы вилки.
9. Выверните болты и снимите главный цилиндр (С).
При необходимости снятия цилиндра тормозного компенсатора (D) пометьте места установки трубок тормозных магистралей. Тормоза будут функционировать некорректно при неправильном подключении трубок.

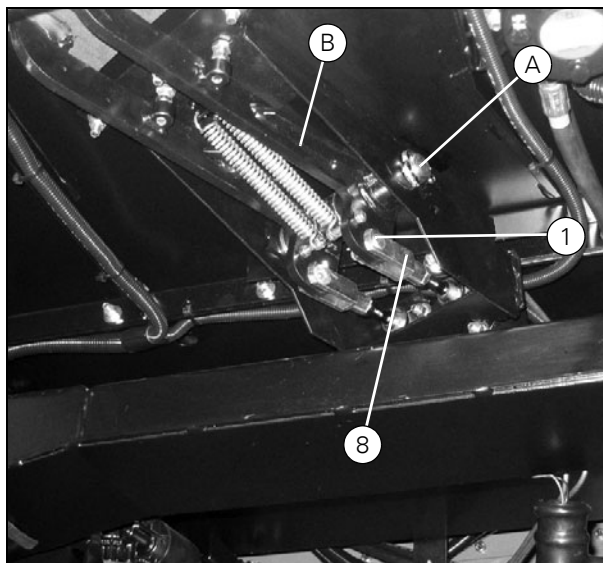


Рисунок 65

13042

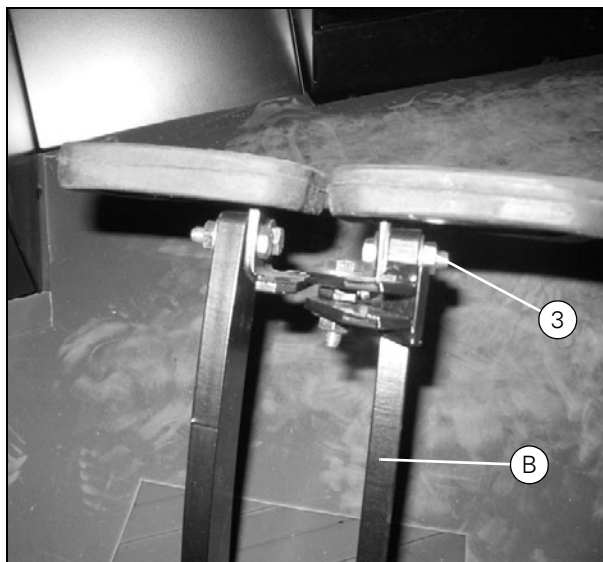


Рисунок 66

13025

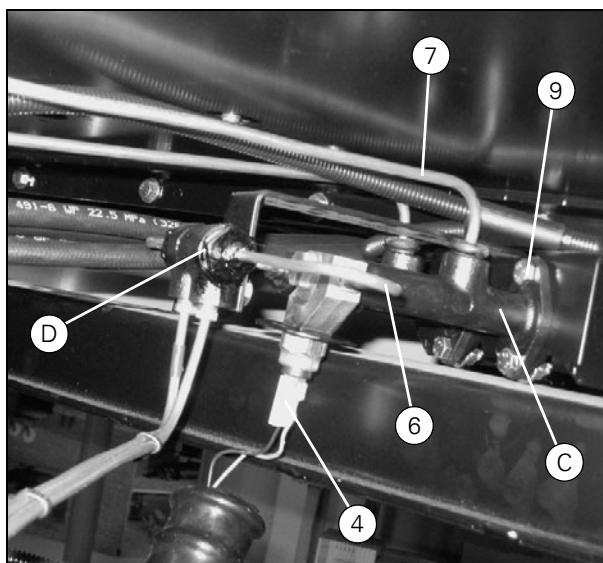


Рисунок 67

13048

12. Ходовая часть

10. При установке педали необходимо обеспечить высоту (X) 240 мм над полом (прибл. 220 мм от коврика). Настройка высоты выполняется с помощью настроечного винта (F).

11. При установке выполните настройку поршня главного цилиндра, следуя указаниям ниже:

Полностью вытяните поршень (G).

Отрегулируйте положение вилки (H) так, чтобы можно было установить болт с головкой под шплинт (J) (в отверстие в нижней части рычага педали тормоза).

Снимите болт с головкой под шплинт (J), поверните вилку (H) на пол-оборота в наружную сторону, чтобы слегка вытянуть шток поршня.

Установите болт с головкой под шплинт (J) и затяните контргайку (K).

ВАЖНОЕ ЗАМЕЧАНИЕ: Во избежание повреждения главного цилиндра рычаг педали тормоза в ненагруженном положении должен ВСЕГДА прилегать к регулировочному винту (F).

Убедитесь, что трубки тормозной магистрали под кабиной имеют равномерный наклон и идут вверх, к главному цилиндру – это позволит предотвратить появление воздушных пробок в трубах.



Рисунок 68

13028

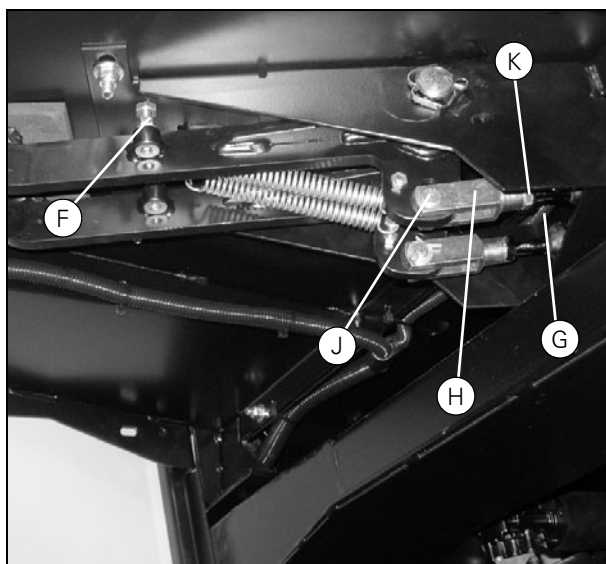


Рисунок 69

13043

12. Ходовая часть

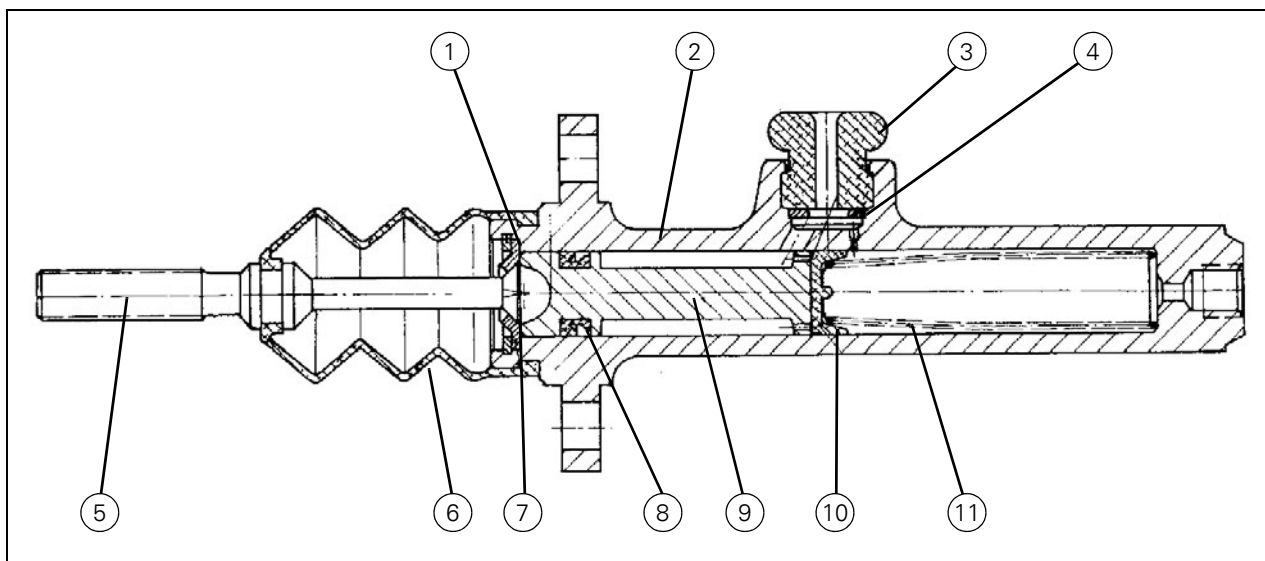


Рисунок 70

13599

Главный цилиндр:

1. Стопорное кольцо
2. Цилиндр
3. Соединение резиновых шлангов
4. Уплотняющее кольцо
5. Шток поршня
6. Резиновые гофрированные соединения
7. Стопорное кольцо
8. Уплотняющее кольцо
9. Поршень
10. Уплотнение поршня
11. Пружина

Цилиндр тормозного компенсатора:

1. Соединение с правым главным цилиндром
2. Соединение с правым тормозным суппортом
3. Соединение с левым тормозным суппортом
4. Соединение с левым главным цилиндром
5. Штуцер
6. Пружина
7. Поршень
8. Пружина
9. Штуцер

ВАЖНОЕ ЗАМЕЧАНИЕ: При демонтаже главного цилиндра (D) убедитесь, что стопорное кольцо (7) установлено, как показано на (Рис. 71). Если оно установлено неправильно, сброс давления тормозной жидкости невозможен.

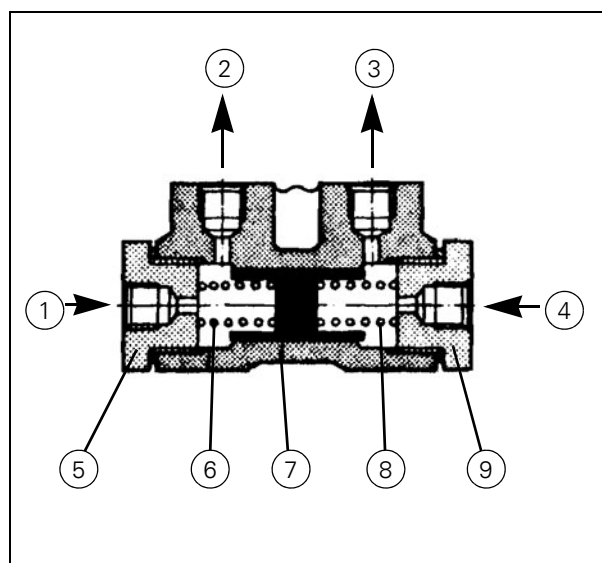


Рисунок 71

13598

12. Ходовая часть

12.5.5 Замена тормозных колодок ручного тормоза

1. Снимите ведущие колеса и установите упоры, чтобы обеспечить опору и зафиксировать машину для упрощения доступа к тормозам.
2. Снимите защитную пластину.
3. Снимите датчик частоты вращения при помощи специального инструмента как описано в разделе 17.6 на стр. 583.
4. Снимите переходник.
5. Снимите стопорное кольцо и тормозной диск (A).

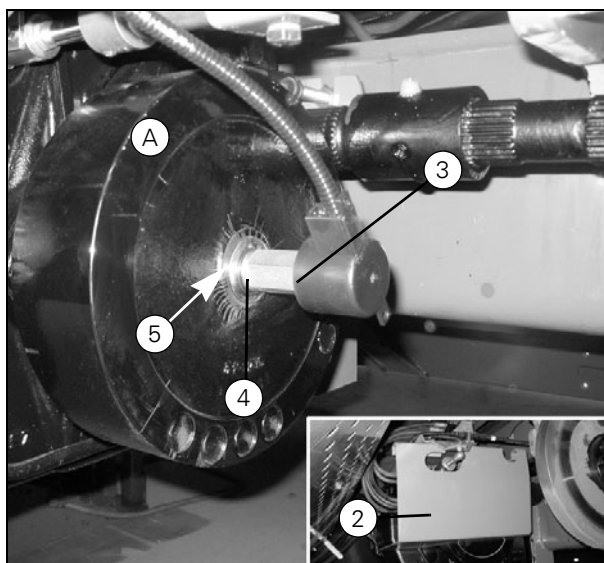


Рисунок 72

12097_12084

6. Выверните болты и снимите анкерную пластину (B) и тормозные колодки (C).
7. Снимите пружины и замените тормозные колодки (C).

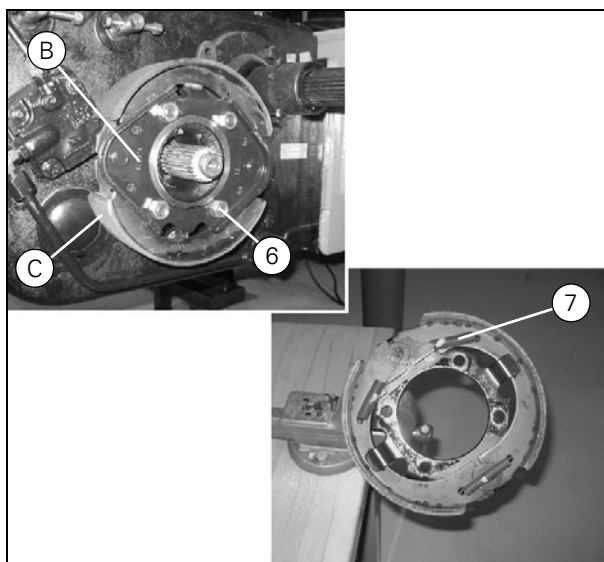


Рисунок 73

12095_12081

8. При установке убедитесь в правильности установки тормозных колодок (C) относительно тормозного кулачка (D).

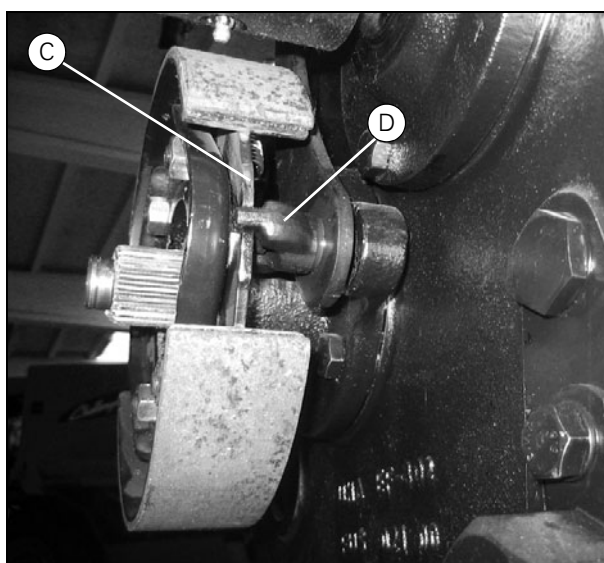


Рисунок 74

12096

12. Ходовая часть

12.5.6 Регулировка ручного гидравлического тормоза

1. Поднимите одно колесо и установите противооткатные башмаки перед и позади второго колеса.
2. Запустите двигатель и выключите ручной тормоз.



ВНИМАНИЕ: Во время регулировки в кабине не должно быть людей с целью исключения возможности непреднамеренного трогания машины с места.

3. Ослабьте контргайку (А) и выполните регулировку, повернув стопорную гайку (В) в направлении стрелки, пока не включится тормоз (как только почувствуете сопротивление при повороте колеса). Затем поверните гайку на 5 оборотов назад и затяните контргайку.



Рисунок 75

12035

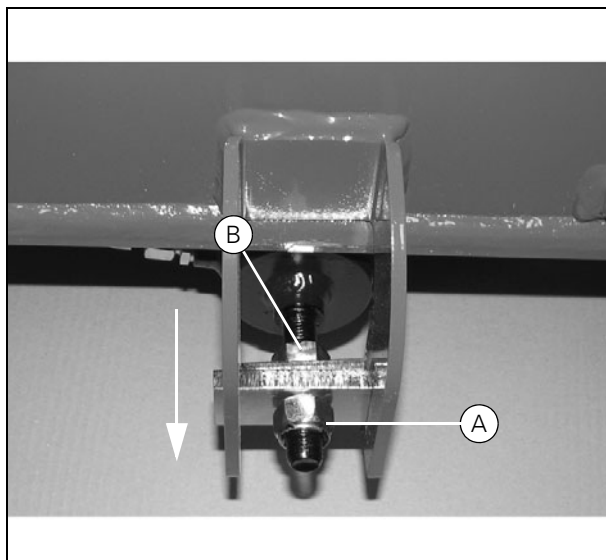


Рисунок 76

12037

12.6 Задняя ось

12.6.1 Общая информация

Поднимите машину с помощью домкрата, установленного под заднюю ось, и установите упоры, чтобы обеспечить опору и зафиксировать машину.



Под опорой подразумевается применение жестких упоров, которые устанавливаются под раму машины, и домкратов, которые устанавливаются под боковыми звеньями машины у вейлки. Используйте толстые деревянные брусья для защиты боковых звеньев и распределения нагрузки.



Рисунок 77

12008

12.6.2 Снятие

1. Снимите колеса.
2. Отсоедините гидравлические шланги с обеих сторон.

ВАЖНОЕ ЗАМЕЧАНИЕ: Закройте открытые шланги и элементы резьбовых соединений заглушками, чтобы предотвратить утечку масла. Пометьте расположение шлангов. Машина будет функционировать некорректно при неправильном подключении шлангов.

3. Снимите болт центральной оси.
4. Отверните корончатую гайку. Извлеките штифт.
5. Обеспечьте оси опору и выбейте центральную ось (А).

12.6.3 Сборка

При сборке выполните пункты 1–5 в обратном порядке. Обратите внимание на следующее:

Примечание: Для машин стандартной комплектации: установите ось в верхнее отверстие в раме. Для машин с автоматическим уровнем: установите ось в нижнее отверстие в раме.

- Затяните корончатую гайку (4) моментом 100 Нм, затем поверните ее до ближайшего паза шплинта. Зафиксируйте гайку шплинтом.
- Если шкворни снимались, необходимо отрегулировать отклонение колес при повороте как описано в разделе 12.6.7 на стр. 335.
- Если поперечная рулевая тяга снималась или заменялась, необходимо отрегулировать сходжение управляемых колес как описано в разделе 12.6.7 на стр. 335.

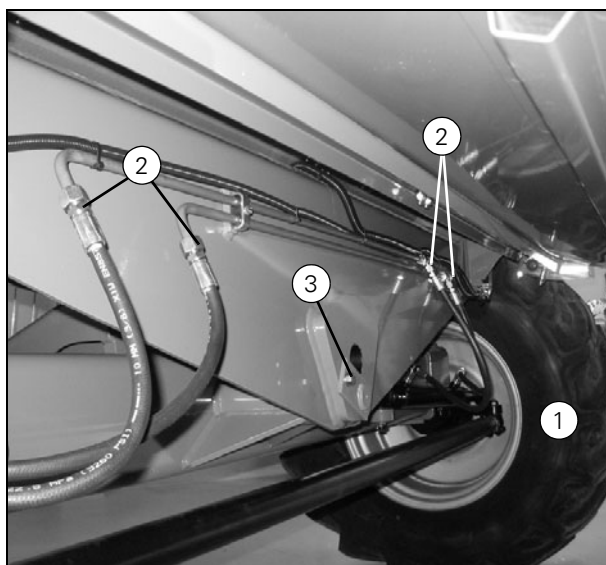


Рисунок 78

12001

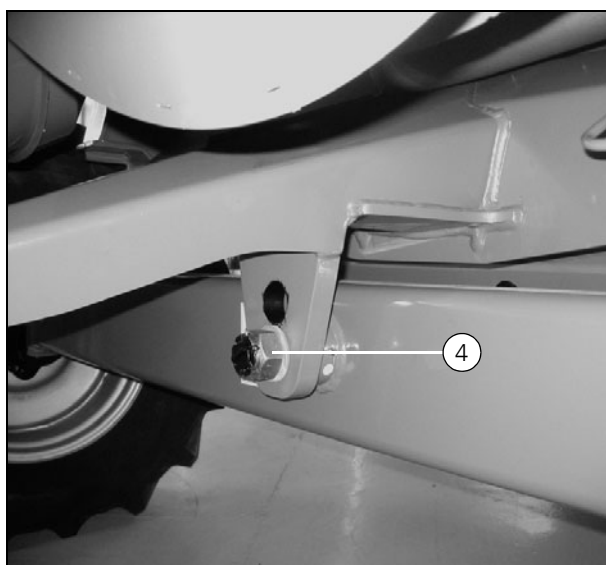


Рисунок 79

12005

12. Ходовая часть

12.6.4 Замена шкворней и втулок

Шкворни устанавливаются с обеих сторон передней оси с помощью двух скользящих втулок. Дополнительные сведения об установке скользящих втулок: См. "Montering af glacierforinger" на стр. 564.

1. Снимите колеса и установите упоры, чтобы обеспечить опору и зафиксировать машину.
2. Снимите шаровые соединения цилиндра системы рулевого управления и поперечной рулевой тяги.
3. Снимите пыльник и стопорное кольцо и извлеките штифт.

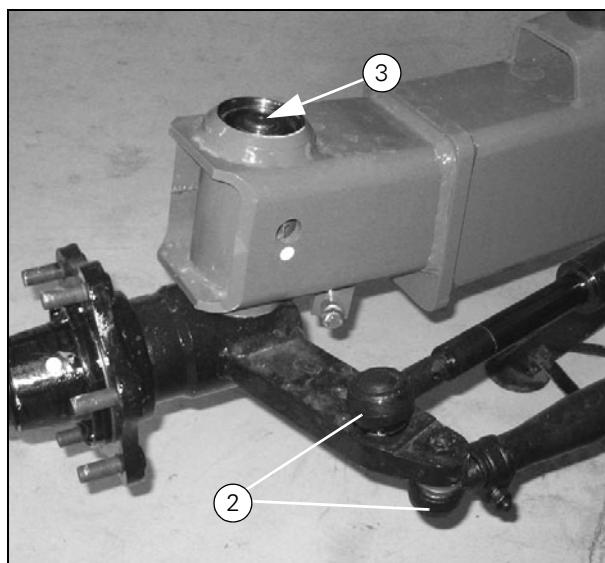


Рисунок 80

12009

4. В месте соединения двух втулок (A) вставьте отвертку с тонким жалом между втулкой и цилиндром так, чтобы втулка сложилась. Затем извлеките втулку.

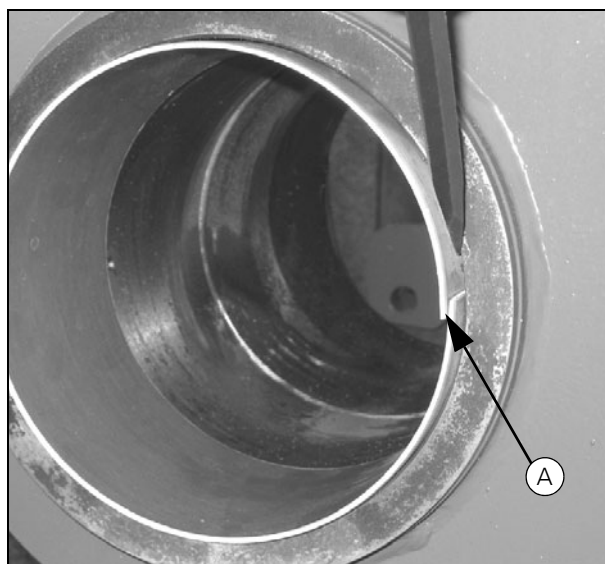


Рисунок 81

12552

5. Приготовьте два круглых вкладыша для установки новых втулок скольжения. Наружный диаметр составляет ок. 70.

Просверлите в центре отверстие $\varnothing 12$. На одном из вкладышей сделайте паз до $\varnothing 59$ мм.

6. С помощью круглых вкладышей (B) и резьбовой шпильки (C) запрессуйте новые скользящие втулки на задней оси.

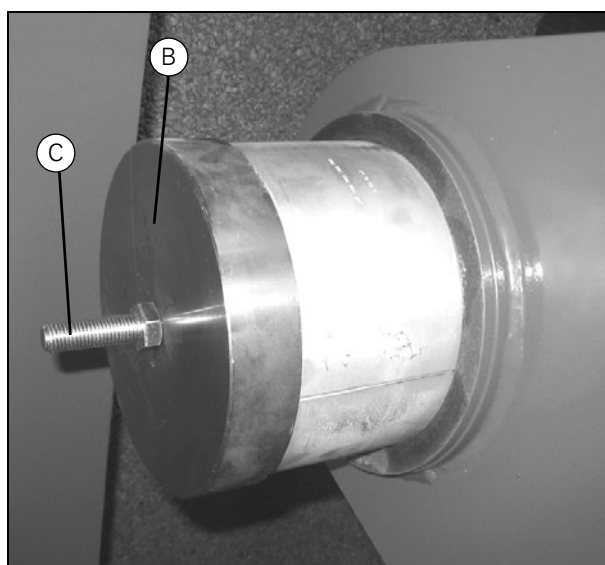


Рисунок 82

12553

12. Ходовая часть

7. Расположите кожух подшипника (А) в нижней части штифта, за которым находится упорный подшипник (В). Вставьте штифт и установите регулировочную шайбу (С). Отрегулируйте величину осевого зазора так, чтобы она не превышала 0,5 мм с регулировочной прокладкой (D), и установите стопорное кольцо (E).

ВАЖНОЕ ЗАМЕЧАНИЕ: Упорный подшипник также устанавливается с использованием кольца подшипника с самым малым внутренним диаметром нижней части.

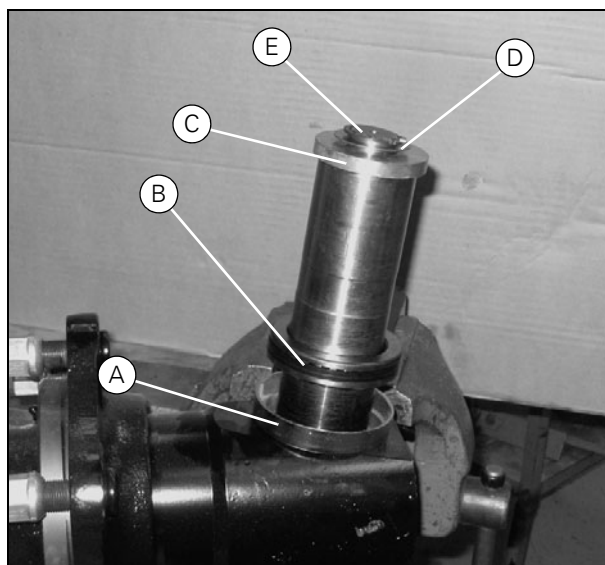


Рисунок 83

12011

12.6.5 Замена цилиндра рулевого управления

1. Отсоедините гидравлические шланги.

ВАЖНОЕ ЗАМЕЧАНИЕ: Закройте открытые шланги и элементы резьбовых соединений заглушками, чтобы предотвратить утечку масла. Пометьте расположение шлангов. Машина будет функционировать некорректно при неправильной установке шлангов.

2. С обеих сторон снимите корончатую гайку. Извлеките штифт.
3. С помощью универсального съемника разъедините шаровое соединение.
4. При сборке затяните корончатую гайку (2) моментом 220 Нм, затем доверните ее до ближайшего паза шплинта. Зафиксируйте гайку шплинтом.
5. После сборки гидравлического цилиндра прокачайте его. Для этого при включенном двигателе вращайте рулевое колесо, чтобы цилиндры несколько раз подряд достигали максимального положения.

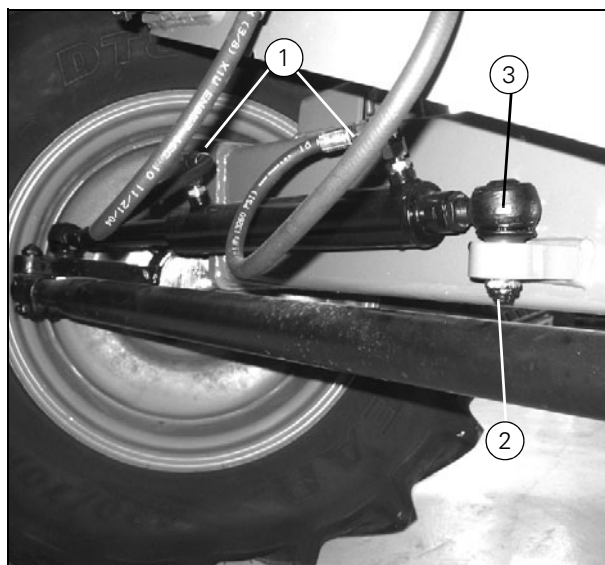


Рисунок 84

12013

12.6.6 Ремонт гидравлического цилиндра

1. Аккуратно очистите наружные поверхности цилиндра.
2. Зажмите цилиндр в тисках, штуцеры должны быть направлены вниз.

ВАЖНОЕ ЗАМЕЧАНИЕ: Избегайте чрезмерного зажатия тисков. Это может привести к деформации и повреждениям цилиндра.

3. Поставьте поддон под штуцеры и несколько раз передвиньте поршень внутрь и наружу, чтобы слить масло из цилиндра.
4. Отверните верхнюю часть цилиндра при помощи специального ключа или трубного ключа.
5. Вытащите поршень.

12. Ходовая часть

6. Аккуратно очистите все детали и осмотрите их на предмет износа и повреждений.
7. Замените все уплотнения (новые уплотнения входят в ремонтный комплект). Для облегчения установки новых уплотнений нагрейте их в горячей воде.

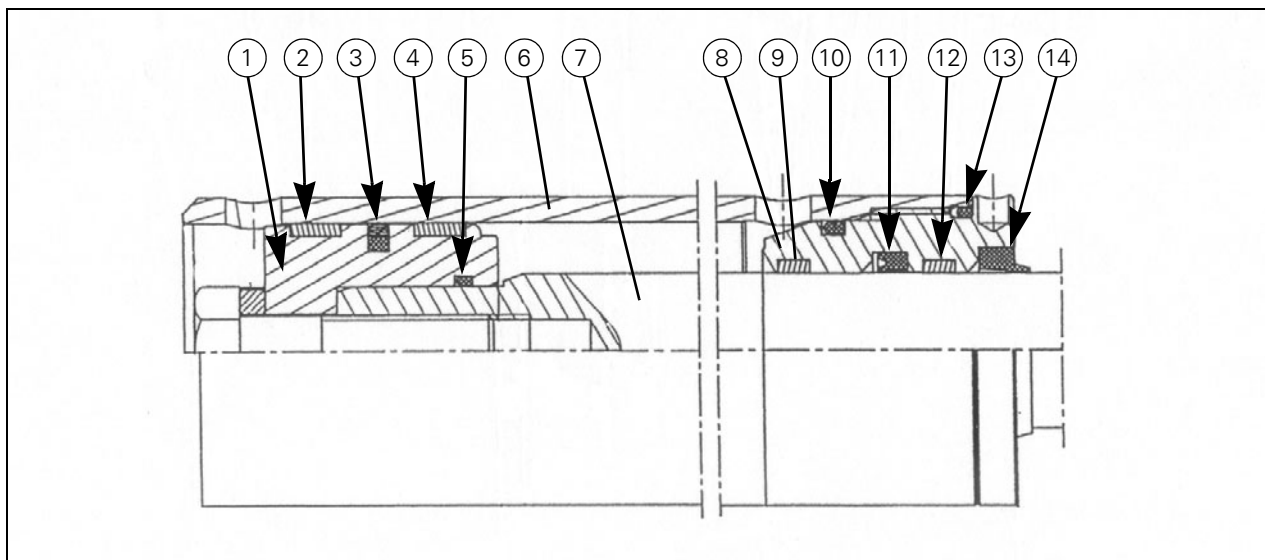


Рисунок 85

12599

1. Поршень
2. Скользящее кольцо
3. Уплотняющее кольцо цилиндра
4. Скользящее кольцо
5. Уплотняющее кольцо
6. Цилиндр
7. Шток поршня
8. Верхняя часть цилиндра
9. Скользящее кольцо
10. Уплотняющее кольцо
11. Уплотняющее кольцо поршня
12. Скользящее кольцо
13. Уплотняющее кольцо
14. Грязезащитное кольцо

12. Ходовая часть

12.6.7 Регулировка схождения управляемых колес и отклонения колес при повороте

ВАЖНОЕ ЗАМЕЧАНИЕ: При проверке или регулировке схождения управляемых колес машина должна стоять на ровной и жесткой поверхности.

Примечание: Перед выполнением измерений убедитесь, что колеса сбалансированы. Приподнимите каждое колесо над землей и измерьте биение вдоль всей окружности. Отметьте две точки (А) и (В), расположенные через 180° друг от друга, где отсутствует биение (Рис. 86). Опустите колесо так, чтобы метки были расположены горизонтально.

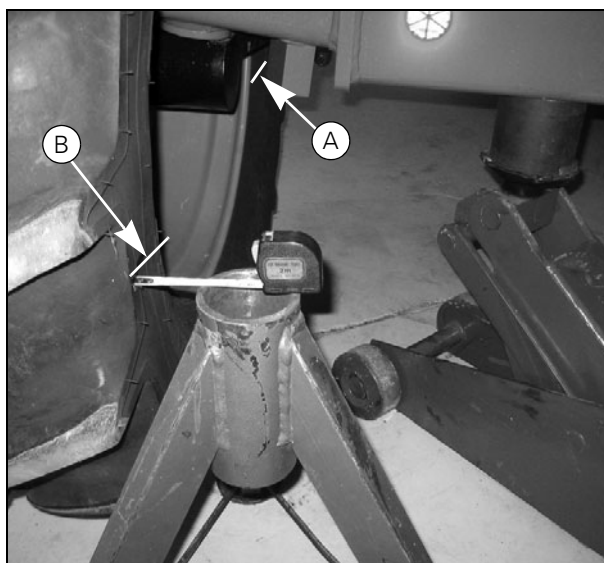


Рисунок 86

12018

1. Схождение задних колес регулируется с помощью поперечной тяги (С). Ослабьте болты (D) и поверните поперечную тягу, чтобы увеличить или уменьшить схождение колес.

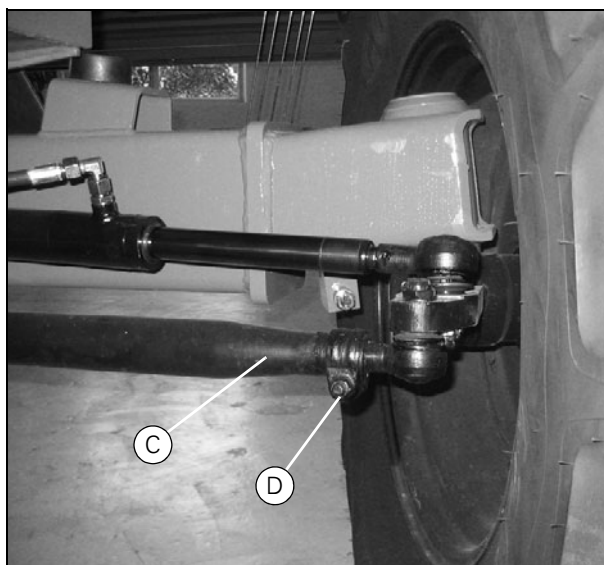


Рисунок 87

12017

12. Ходовая часть

- Измерьте расстояние между шинами на уровне двух передних и задних меток. Схождение колес составляет разность между расстояниями, измеренными между передними (E) и задними метками (F) задних колес.

Схождение колес стандартной задней оси должно находиться в диапазоне 1–7 мм.

Схождение колес задней оси полного привода должно находиться в диапазоне 2–6 мм.

- Затяните болты (D) по окончании регулировки схождения колес.

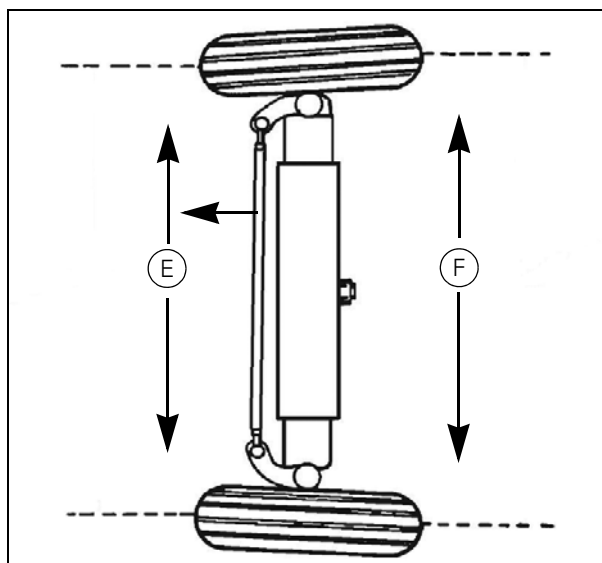


Рисунок 88

7A007

ВАЖНОЕ ЗАМЕЧАНИЕ: Максимальное отклонение колес при повороте зависит от типа шин задних колес.

4. СТАНДАРТНАЯ ЗАДНЯЯ ОСЬ:

Отклонение колес при повороте ограничивается стопорным винтом (G) и разделительной втулкой (H) в соответствии с представленной ниже таблицей:

Шины	Втулка	Расстояние "X"
15,5/80 - 24	7 mm	17 mm
500/60 - 26,5	14 mm	24 mm
600/55 - 26,5	14 mm	24 mm

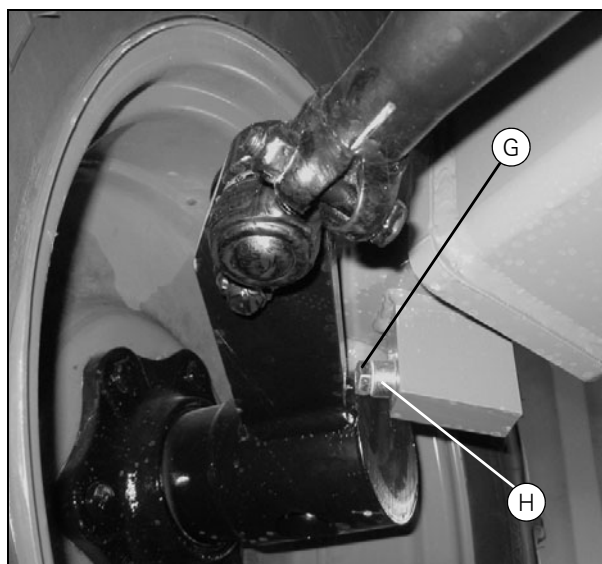


Рисунок 89

12015

12. Ходовая часть

5. ЗАДНЯЯ ОСЬ ПОЛНОГО ПРИВОДА

Отклонение колес при повороте ограничивается передним (K) и задним (L) стопорными винтами. Заверните стопорные винты (L) с обеих сторон так, чтобы они не касались при полном отклонении колес. Выполните регулировку отклонения колес с помощью стопорных винтов (K) в соответствии со следующими таблицами.

Стандартная комплектация машины (задняя ось установлена в верхнем отверстии рамы)

Шины	Расстояние "X"
15,5/80 - 24	35 +/- 1 мм
500/60 - 26,5	39 +/- 1 мм
600/55 - 26,5	41 +/- 1 мм

Комплектация машины AL с системой автоматического уровня (задняя ось установлена в нижнем отверстии рамы)

Шины	Расстояние "X"
15,5/80 - 24	38 +/- 1 мм
500/60 - 26,5	40 +/- 1 мм
600/55 - 26,5	42 +/- 1 мм

- После регулировки отклонения колес поверните колеса вправо до упора (K) и выполните регулировку левого стопорного винта (L). Затем поверните колеса влево до упора (K) и выполните регулировку правого стопорного винта (L).
- Убедитесь в том, что расстояние между шиной и корпусом машины с обеих сторон составляет не менее 10-15 мм при поднятой до упора задней оси (J) и шкворне, установленном до упора (G).
- При необходимости можно ограничить отклонение колес еще больше.
 - В этом случае для стандартной оси необходимо установить дополнительные шайбы на втулку (H) — (Рис. 89)
 - Для задней оси полного привода дополнительно отрегулируйте стопорные винты наружу (K) и (L) — (Рис. 90)

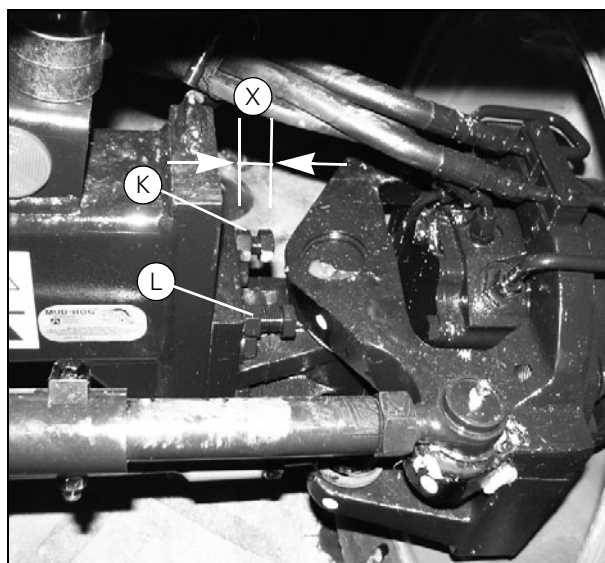


Рисунок 90

12006

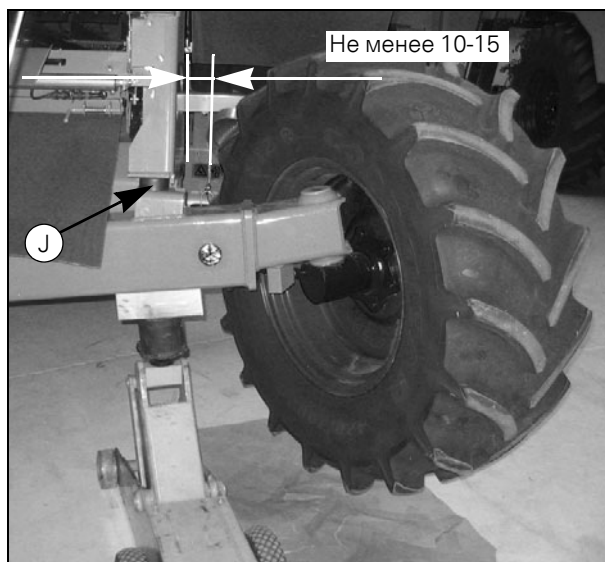


Рисунок 91

12020

12. Ходовая часть

13. Кабина

Содержание

13.1	Многофункциональный рычаг и панель управления	340
13.1.1	Панель управления	340
13.1.2	Подлокотник	341
13.1.3	Многофункциональный рычаг	342
13.2	Замена лобового стекла	344
13.3	Панель управления, установленная в крыше	345
13.4	Крыша	346
13.4.1	Наружная часть крыши	346
13.4.2	Смотровые люки.	346
13.4.3	Замена стеклоочистителя	347
13.4.4	Замена вентилятора.	347
13.4.5	Замена нагревательного элемента/вентиля	348
13.4.6	Замена испарителя	348
13.5	Поиск и устранение неисправностей - система кондиционирования воздуха	349
13.5.1	Общее описание неисправностей системы кондиционирования воздуха.	349
13.5.2	ECS - Электронный блок управления	349
13.5.3	Таблица неисправностей	350

13. Кабина

13.1 Многофункциональный рычаг и панель управления

13.1.1 Панель управления

1. Отверните винты и аккуратно поднимите панель управления.
2. Таким образом будет обеспечен доступ к компонентам панели управления.



Рисунок 1

13021



Рисунок 2

13019

13. Кабина

13.1.2 Подлокотник

1. Приподнимите подушку подлокотника (А) и вытащите ее из отверстий (В).



Рисунок 3

13018

2. Отверните винты и снимите нижнюю часть крышки (С), сдвинув ее вперед.
3. Отверните винты панели управления, приподнимите панель и вытащите из отверстия.
4. Отверните винты и снимите верхнюю крышку (D), протаскив ручку многофункционального рычага через паз (E).

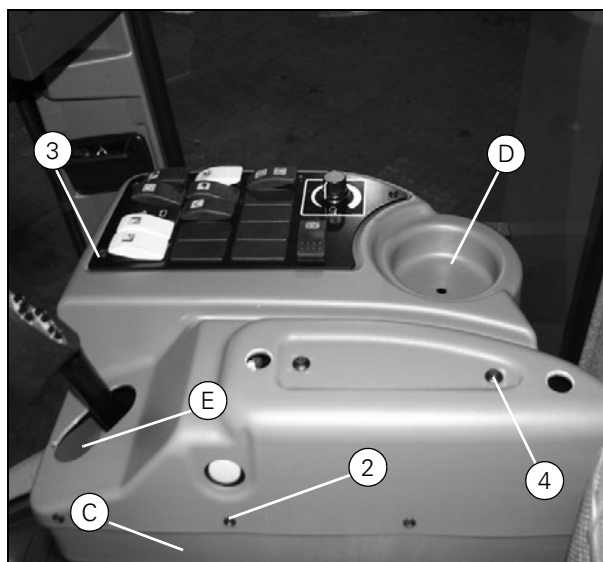


Рисунок 4

13017

5. Снимите стопорное кольцо и вытолкните валы, чтобы полностью снять механизм подлокотника.
6. Отверните болты, чтобы отсоединить многофункциональный рычаг от подлокотника.
7. Отсоедините разъем у кронштейна сиденья.

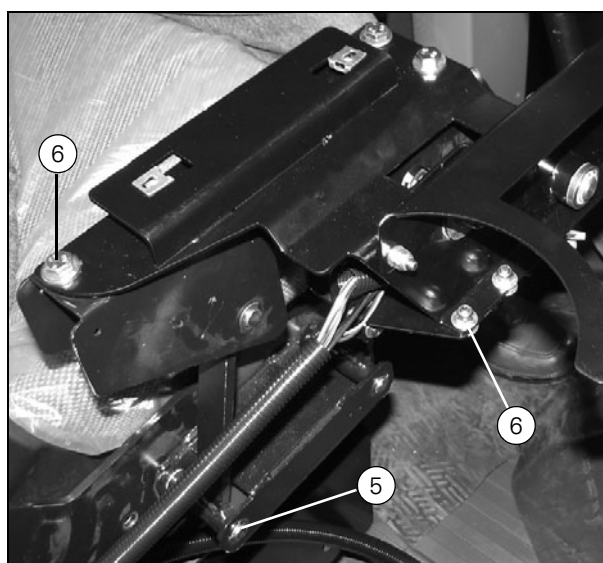


Рисунок 5

13008

13. Кабина

13.1.3 Многофункциональный рычаг

1. Установите самоустанавливающийся подшипник и шайбу (F) ($t = 3 \text{ мм}$) между кронштейном и самоустанавливающимся подшипником.
2. Закрепите потенциометр, вставив направляющий штифт в отверстие кронштейна (G).

ВАЖНОЕ ЗАМЕЧАНИЕ: Отрегулируйте положение кронштейна (G) так, чтобы вал потенциометра и вал самоустанавливающегося подшипника (L) были соосны, оставив зазор (K) в 1 мм между концами валов (проверьте зазор с помощью щупа толщиной 1 мм).

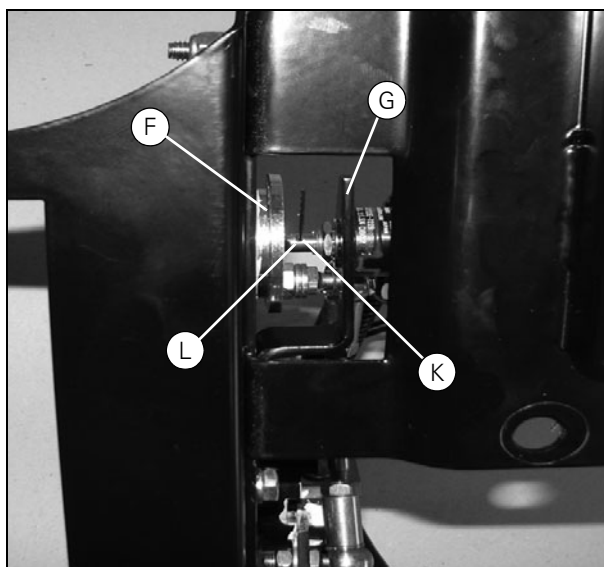


Рисунок 6

13015

- Установите штифт шарового соединения с разделителем (N) ($t = 1,6$ мм) на самоустанавливающийся подшипник.
- Отрегулируйте длину соединительного стержня так, чтобы она составляла $121 \pm 0,5$ мм.
- Отрегулируйте переключатель нейтрали, установив многофункциональный рычаг в нейтральное положение. Заверните переключатель так, чтобы он отключился, затем сделайте еще один оборот и затяните контргайку.
- Протяните проводку (P) потенциометра и с помощью реек предотвратите возможность контакта проводов с шаровым соединением и самоустанавливающимся подшипником.
- Соберите многофункциональный рычаг и подлокотник, а затем установите крышку и контактную панель.

ВАЖНОЕ ЗАМЕЧАНИЕ: Убедитесь, что провода панели управления не будут цепляться за подвижные детали.

- Проверьте работу цепи многофункционального рычага, измерив регулирование напряжения потенциометром с помощью DATAVISION.

("Main menu (Главное меню) | Diagnostics (Диагностика) | Electric diagnostics (Электрическая диагностика) | RH (Правый) | Диагностика правая (Diagnostics RH) | Diagnostics input (Ввод диагностики) | page 3 (страница 3) | Speed potentiometer (Потенциометр частоты вращения)")

a) Переведите многофункциональный рычаг в крайнее заднее положение (задний ход, высокая скорость) и проверьте напряжение: оно должно находиться в диапазоне 0,15-0,5 В.

b) Переведите многофункциональный рычаг в крайнее переднее положение (передний ход, высокая скорость) и проверьте напряжение: оно должно находиться в диапазоне 5,6-6,6 В.

c) Медленно перемещая многофункциональный рычаг из одного конечного положения в другое, убедитесь, что значение напряжения повышается или понижается от минимального к максимальному значению. Выполните такую проверку два-три раза, затем убедитесь, что показания напряжения в крайних точках находятся в диапазоне 0,15-0,5 В и 5,6-6,6 В.

d) Если значения напряжения выходят за пределы указанного диапазона, их необходимо отрегулировать, изменив длину соединительной тяги (рис. 13016).

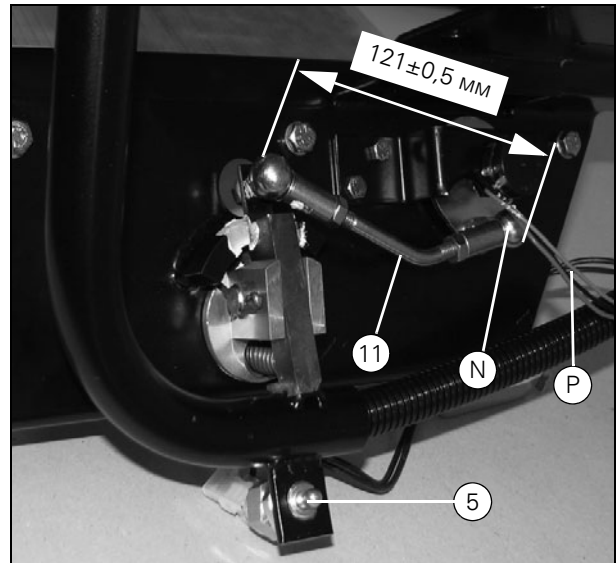


Рисунок 7

13016

13. Кабина

13.2 Замена лобового стекла

ВАЖНОЕ ЗАМЕЧАНИЕ: Стекло крепится к кабине с помощью клея, и выполнение работ по замене лобового стекла рекомендуется проводить в специализированном цехе. Новое лобовое стекло поставляется с комплектом для установки, содержащим все необходимыми материалами, подробные инструкции по установке и технике безопасности.

1. Снимите внешнюю часть крыши как описано в разделе 13.4 на стр. 346.
2. Отверните винты и снимите корпус лампы освещения с обеих сторон.
3. Отверните винты, в том числе в задней части корпуса (А), и снимите передний защитный щит.
4. Снимите рычаги стеклоочистителя.
5. Замените лобовое стекло, следуя прилагаемым инструкциям по установке.

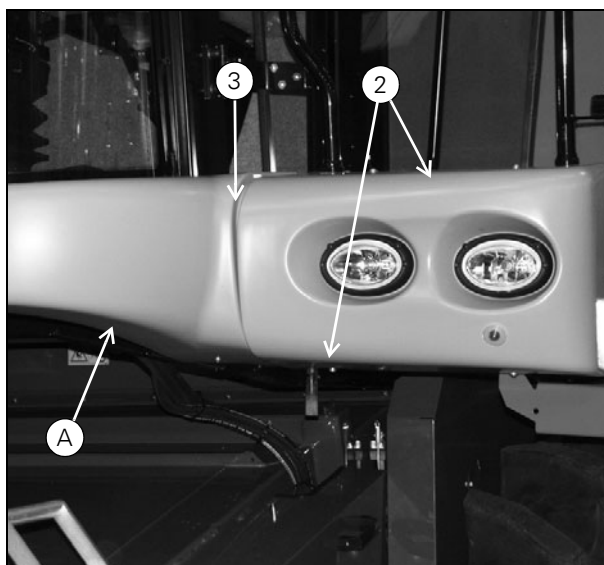


Рисунок 8

13022

13.3 Панель управления, установленная в крыше

Примечание: Крышка во внутренней части крыши обеспечивает доступ к лампам внутреннего освещения, реле и проводке (как описано в разделе 13.4 на стр. 346).

1. Извлеките радиоприемник.
2. Снимите принтер/заглушку отверстия под принтер.
3. Аккуратно извлеките дисплей управления системы кондиционирования воздуха из рамы с помощью маленькой отвертки и отсоедините разъем от дисплея.
4. Аккуратно извлеките переключатели из панели управления с помощью маленькой отвертки и отсоедините разъем от переключателя.

ВАЖНОЕ ЗАМЕЧАНИЕ: Пометьте положение переключателей и их разъемов.

5. Снимите зажимы по всей окружности. Не забудьте вставить фиксирующий штифт.
6. Аккуратно сместите панель управления назад, отодвинув ее от боковой панели (В), приподнимите и снимите ее.

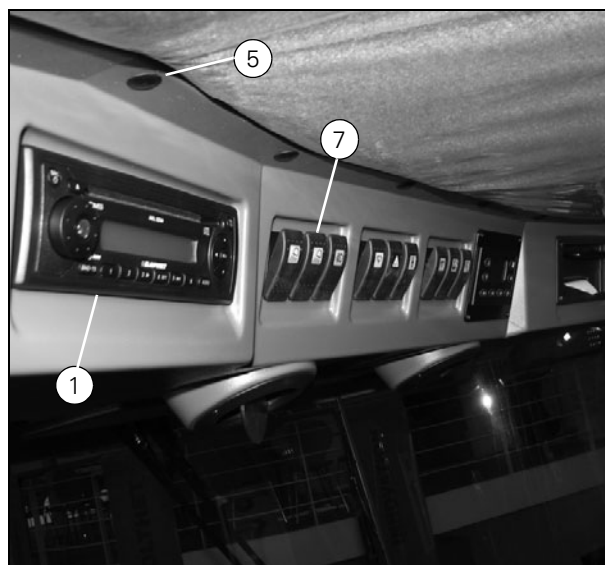


Рисунок 9

13023

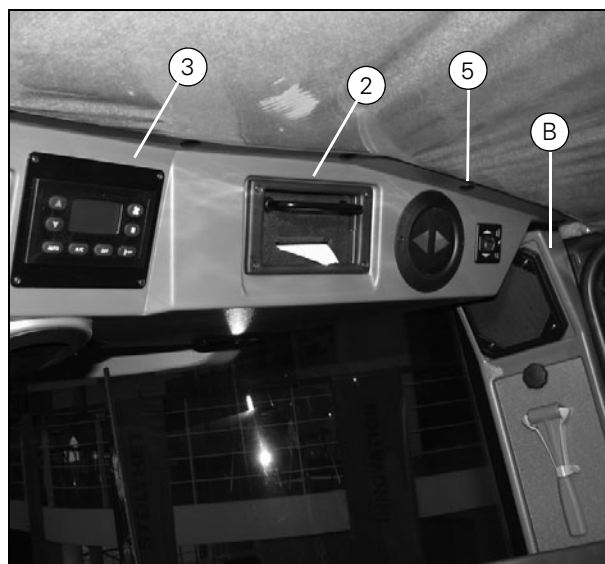


Рисунок 10

13024

13. Кабина

13.4 Крыша

13.4.1 Наружная часть крыши

1. Снимите решетки воздухозаборника с обеих сторон.
2. Выверните болты с обеих сторон.
3. Наклоните крышу и отсоедините разъем рабочего освещения.
4. Отверните болты шарниров и снимите крышу.

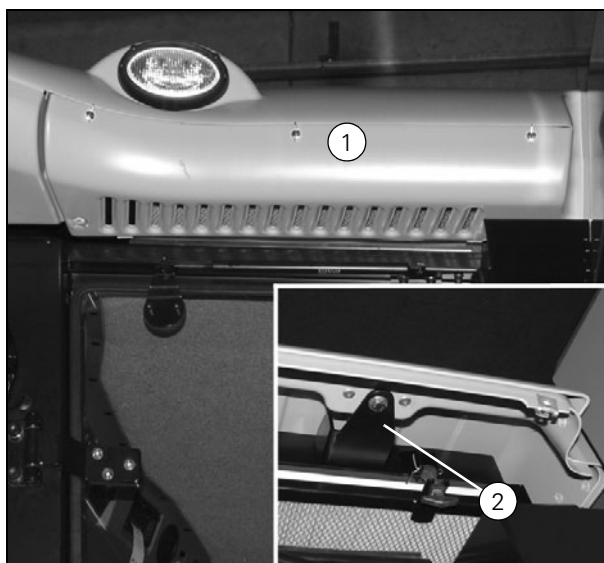


Рисунок 11

13050_13048

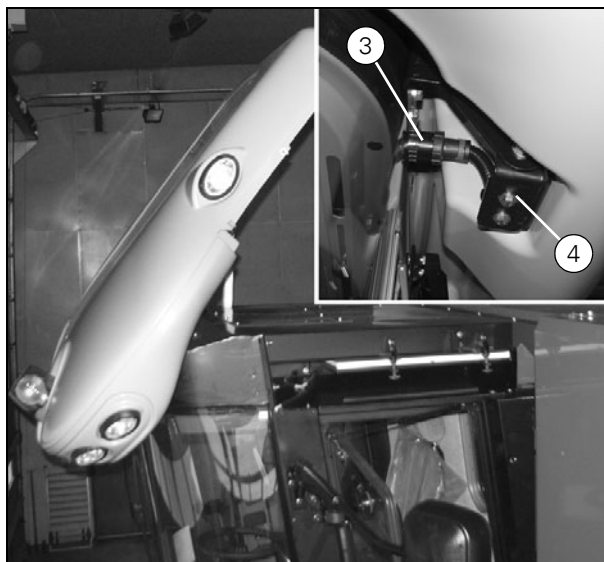


Рисунок 12

13043_13052

13.4.2 Смотровые люки

После снятия внешней части крыши и установки ее на подпорках можно снять смотровые люки (B), (C) и (D), чтобы обеспечить доступ к различным компонентам, расположенным в крыше.

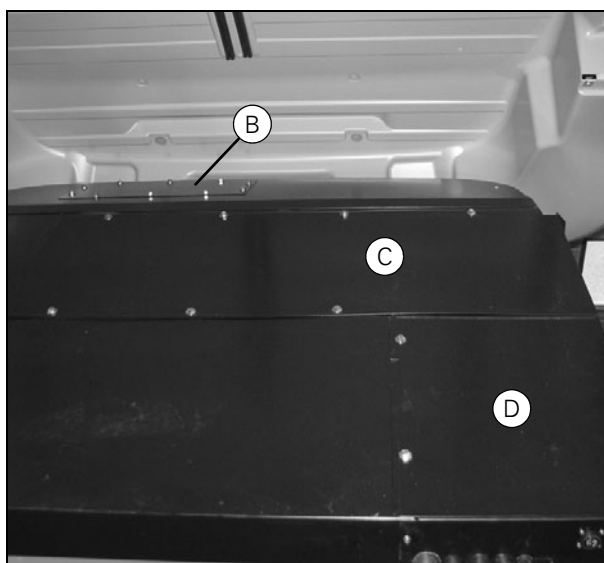


Рисунок 13

13045

13. Кабина

13.4.3 Замена стеклоочистителя

1. Отведите крышку (А) и снимите оба рычага стеклоочистителя.
2. Отклоните внешнюю часть крыши и снимите смотровой люк (В) (Рис. 13).
3. Отсоедините провода.
4. Снимите стопор (F) и извлеките соединительную тягу (G).
5. Отсоедините привод стеклоочистителя.

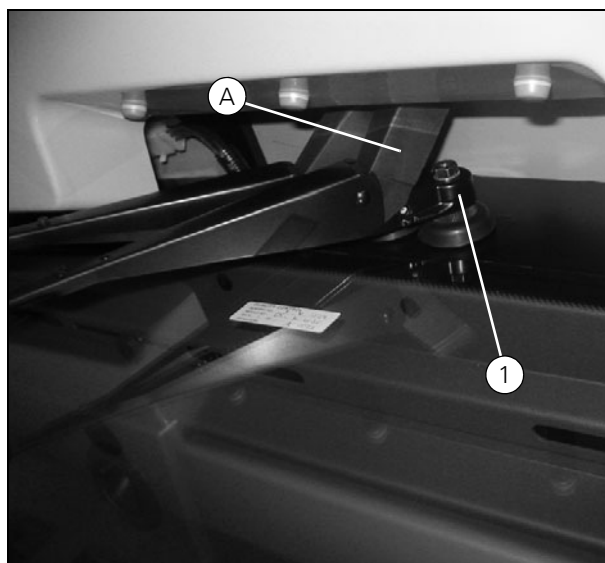


Рисунок 14

13230

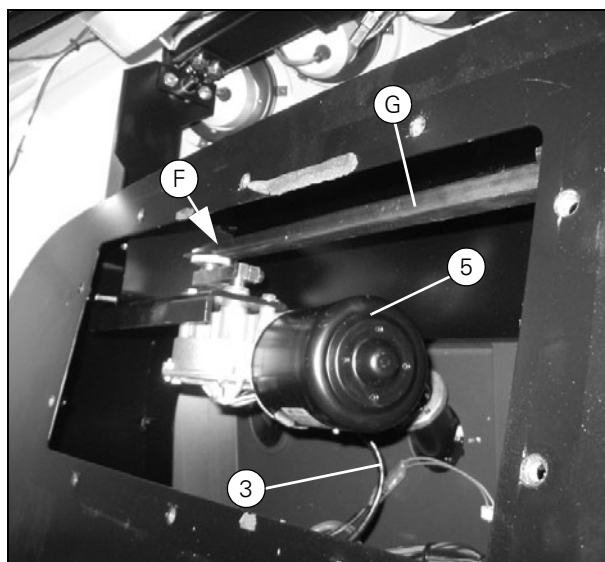


Рисунок 15

13033

13.4.4 Замена вентилятора

1. Отклоните внешнюю часть крыши и снимите смотровой люк (С) (Рис. 13).
2. Снимите верхнюю пластину.



Рисунок 16

13038

13. Кабина

3. Отсоедините провода.
4. Ослабьте хомут и снимите блок вентилятора в сборе.

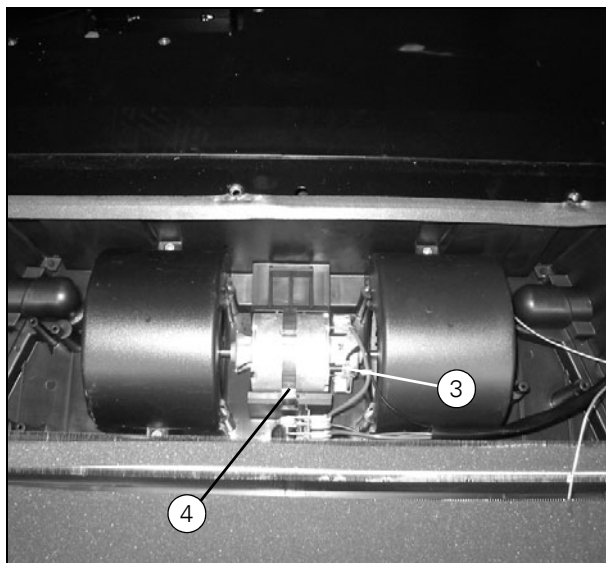


Рисунок 17

13229

13.4.5 Замена нагревательного элемента/ вентиля

1. Отклоните внешнюю часть крыши и снимите смотровой люк и верхнюю пластину как описано в разделе 13.4.4 на стр. 347.
2. Слейте около 5 литров охлаждающей жидкости.
3. Отсоедините шланги и поднимите нагревательный элемент.
4. Отключите соединитель.
5. Отверните винты и снимите вентиль контроля температуры.

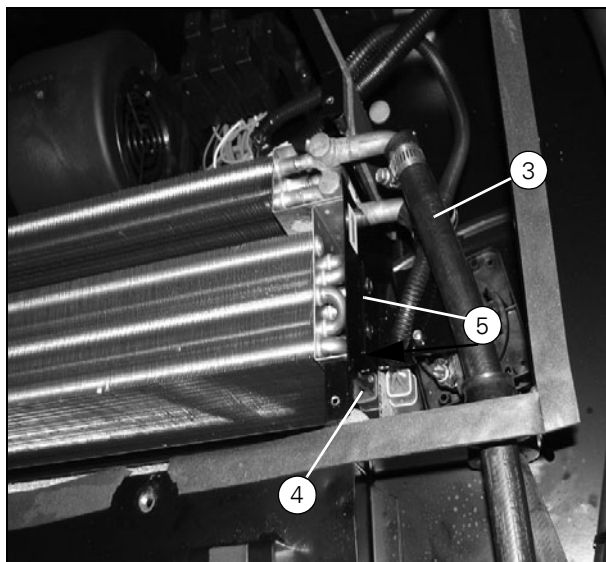


Рисунок 18

13012

13.4.6 Замена испарителя

1. Перед разборкой блока кондиционирования воздуха необходимо слить хладагент.

ВАЖНОЕ ЗАМЕЧАНИЕ: Слив и заправка хладагентом должны осуществляться квалифицированным специалистом компании, имеющей разрешение на выполнение данных работ; сливаемый хладагент собирается в соответствии с действующими нормами.

2. Отклоните внешнюю часть крыши и снимите смотровой люк и верхнюю пластину как описано в разделе 13.4.4 на стр. 347.
3. Отсоедините трубу.
4. Выверните винты и извлеките элемент.

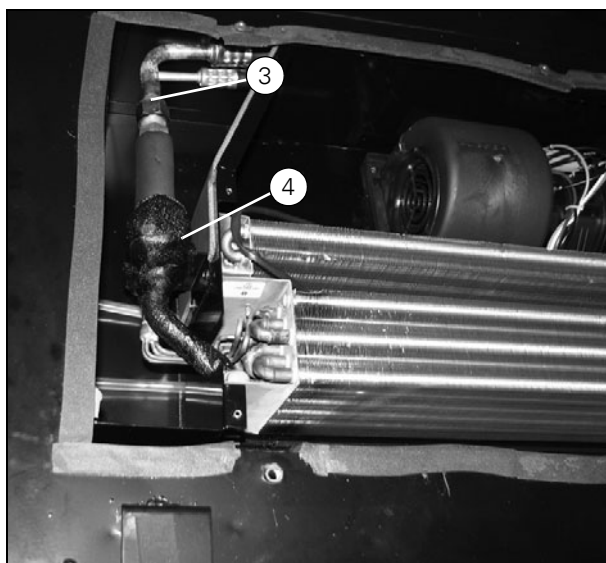


Рисунок 19

13030

13.5 Поиск и устранение неисправностей - система кондиционирования воздуха

13.5.1 Общее описание неисправностей системы кондиционирования воздуха

Если система автоматического кондиционирования воздуха работает неправильно, необходимо выполнить систематизированный поиск и устранение неисправностей, чтобы выяснить, что является причиной сбоя: неисправность в механике, электрике или гидравлической системе.

Примечание: При возникновении неполадок с электрикой, сначала прочитайте коды неисправностей на дисплее электронного блока управления ECS. Описание расположения компонентов в соответствии с электрической схемой см. в разделе 14. Электрическая система.

ВАЖНОЕ ЗАМЕЧАНИЕ: Перед выполнением ремонта или заменой компонентов необходимо опорожнить систему. Опорожнение и заполнение системы должно выполняться только обученным специалистом, имеющим разрешение на выполнение данных работ.

ВАЖНОЕ ЗАМЕЧАНИЕ: При разборке системы кондиционирования воздуха необходимо сразу же закрыть отверстия, чтобы предотвратить попадание влаги в систему.

13.5.2 ECS - Электронный блок управления

Блок ECS обеспечивает полный автоматический контроль температуры в кабине на основе сигналов температурных датчиков.

- Один датчик, измеряющий текущую температуру в кабине.
- Один датчик, измеряющий температуру воздуха, который система выводит из кабины.
- Один датчик, измеряющий температуру воздуха, который система нагнетает в кабину.
- Один датчик, измеряющий температуру пластин испарителя (защита от замерзания).

При возникновении сбоев в работе датчиков на дисплее ECS отображаются следующие коды неисправностей:

E1 Внешний датчик температуры отключен.

E1 Короткое замыкание внешнего датчика температуры.

E3 Датчик температуры в кабине отключен.

E3 Короткое замыкание датчика температуры в кабине.

E3 Датчик температуры впрыска отключен.

E3 Короткое замыкание датчика температуры впрыска.

Мигание значка системы кондиционирования воздуха датчик защиты от замерзания отключен.

13. Кабина

13.5.3 Таблица неисправностей

Неисправность	Возможная причина	Проверка / ремонт
Не включается вентилятор.	<p>Неисправен предохранитель.</p> <p>Вентилятор не заземлен/отсутствует питание.</p> <p>Неисправен электродвигатель вентилятора.</p> <p>Неисправна панель управления ECS.</p>	<p>Замените предохранитель. Если предохранитель снова сгорает, проверьте, нет ли короткого замыкания или не заблокирован ли вентилятор.</p> <p>Проверьте провода и контакты.</p> <p>Замените вентилятор</p> <p>Замените панель управления.</p>
Вентилятор постоянно работает.	Короткое замыкание в проводке или панели управления.	Проверьте провода, контакты и панель управления.
Вентилятор работает на малой мощности.	<p>Отсутствует контакт или контакты повреждены коррозией.</p> <p>Нагревательный элемент/испаритель забит пылью.</p>	<p>Проверьте провода и контакты. Очистите контакты и нанесите защитный спрей для контактов.</p> <p>Очищайте элементы аккуратно, чтобы не повредить пластины.</p>
Вентилятор не работает ни в одном из режимов.	<p>Выключен термовыключатель.</p> <p>Неисправен резистор.</p> <p>Неисправна панель управления ECS.</p> <p>Отсутствует контакт или контакты повреждены коррозией.</p>	<p>Замените резистор электродвигателя вентилятора.</p> <p>Перед подключением нового резистора убедитесь, что электродвигатель вентилятора исправен.</p> <p>Замените резистор.</p> <p>Замените панель управления.</p> <p>Проверьте провода и контакты. Очистите контакты и нанесите защитный спрей для контактов.</p>
Тепловая мощность отсутствует или слишком низкая.	<p>Слишком низкая температура охлаждающей воды.</p> <p>Электрический водоразборный кран открыт неполностью или закрыт.</p> <p>Нагревательный элемент забит пылью.</p> <p>Шланги для воды передавлены или перекручены.</p>	<p>Убедитесь, что электродвигатель имеет рабочую температуру и термометр охлаждающей воды исправен.</p> <p>Замените водоразборный кран.</p> <p>Очищайте элемент аккуратно, чтобы не повредить пластины.</p> <p>Расправьте шланги.</p>

13. Кабина

Неисправность	Возможная причина	Проверка / ремонт
Не работает охлаждающий компрессор.	Отключена электромагнитная муфта. Ремень проскальзывает, потому что компрессор работает с большим усилием. Проскальзывает электромагнитная муфта.	Убедитесь, что к муфте подключено питание 12 В. Отремонтируйте или замените компрессор. Отремонтируйте или замените компрессор.
Жидкость в испарителе.	Расширительный клапан открыт или заклинил.	Замените расширительный клапан.
Испаритель покрылся льдом.	Неисправен расширительный клапан. Неисправен термостат защиты от замерзания. Неправильно установлен термостат защиты от замерзания.	Замените расширительный клапан. Замените термостат. Установите термостат в правильное положение.
Забит испаритель.	Испаритель забит пылью.	Очищайте элемент аккуратно, чтобы не повредить пластины.
Отсутствует охлаждающая жидкость.	Повреждены шланги/трубка подачи охлаждающей жидкости. Утечка в системе.	Проверьте соединения на предмет утечек. Выясните причину утечки. (Внешние воздействия — износ) Слейте охлаждающую жидкость и найдите утечку.
Охлаждение отсутствует или слишком низкое.	Недостаточно охлаждающей жидкости в системе. Наличие влаги в системе.	Проверьте систему на наличие утечек и долейте охлаждающую жидкость, чтобы значение давления находилось в диапазоне 12–18,5 бар. Слейте охлаждающую жидкость из системы, замените осушитель ресивера, опорожните систему и залейте новую охлаждающую жидкость .
Шум в системе кондиционирования воздуха.	Система переполнена. Недостаточно охлаждающей жидкости в системе.	Слейте охлаждающую жидкость, чтобы значение давления находилось в диапазоне 12–18,5 бар. Проверьте систему на наличие утечек и долейте охлаждающую жидкость, чтобы значение давления находилось в диапазоне 12–18,5 бар.

13. Кабина

14. Гидравлические системы

14. Гидравлические системы

Содержание

14.1	Общая информация	355
14.1.1	Опорожнение и заливка масла в гидростатическую систему	360
14.1.2	Запуск и выпуск воздуха из гидростатической системы.	362
14.1.3	Запуск и выпуск воздуха из элементов вспомогательной гидравлической системы	362
14.2	Гидростатическая система	365
14.2.1	Гидравлический насос	365
14.2.2	Гидродвигатель	365
14.2.3	Маслоохладитель.	365
14.2.4	Фильтр гидравлического масла	367
14.3	Система переключения передач	369
14.3.1	Гидравлические цилиндры — система переключения передач	369
14.3.2	Гидравлические клапаны — система переключения передач	369
14.4	Ручной тормоз	371
14.4.1	Гидравлический клапан - ручной тормоз	371
14.4.2	Гидравлический цилиндр - ручной тормоз	371
14.5	Вспомогательные гидравлические системы	373
14.5.1	Гидравлический насос	373
14.5.2	Резервуар для гидравлического масла и возвратный масляный фильтр	373
14.5.3	Маслоохладитель.	373
14.5.4	Гидравлический клапан — главный клапан	375
14.6	Жатка	377
14.6.1	Гидравлические цилиндры — подъем/опускание жатки	377
14.6.2	Аккумуляторы давления — жатка	377
14.6.3	Гидравлический клапан — подъем/опускание жатки (для стандартных машин).	377
14.6.4	Гидравлический клапан — подъем/опускание жатки (для машин с автоматическим уровнем)	369
14.6.5	Гидравлический цилиндр — выравнивание жатки.	381
14.6.6	Аккумуляторы давления — выравнивание	381
14.6.7	Гидравлический клапан — выравнивание	381
14.7	Автоматический уровень	383
14.7.1	Гидравлические цилиндры — выравнивание машины.	383
14.7.2	Гидравлический клапан — подъем/опускание/выравнивание машины	385
14.8	Мотовило	387
14.8.1	Гидравлические цилиндры — подъем/опускание мотовила	387
14.8.2	Гидравлический клапан — подъем/опускание мотовила	387
14.8.3	Гидравлические цилиндры — движение мотовила вперед/назад	389
14.8.4	Гидравлический клапан — движение мотовила вперед/назад	389
14.8.5	Гидродвигатель	391
14.8.6	Делитель потока	391
14.8.7	Шнек для рапса	391
14.9	Система рулевого управления	393
14.9.1	Гидравлические цилиндры — система рулевого управления.	393
14.9.2	Клапан рулевого управления.	393
14.10	Вариатор барабана	395
14.10.1	Вариатор барабана	395
14.10.2	Гидравлический клапан — вариатор барабана	395
14.11	Вариатор ротора	397
14.11.1	Вариатор ротора.	397

14. Гидравлические системы

14.11.2	Гидравлический клапан — вариатор ротора	397
14.12	Разгрузочный шнек	399
14.12.1	Гидравлический цилиндр — разгрузочный шнек	399
14.12.2	Гидравлический клапан — разгрузочный шнек	399
14.13	Реверсирование	401
14.13.1	Гидродвигатель	401
14.13.2	Гидравлический клапан — работа в обратном направлении	401
14.14	Разбрасыватель соломенной сечки	403
14.14.1	Гидравлический насос	403
14.14.2	Гидродвигатели	403
14.15	Разбрасыватель Maxi Spreader	405
14.16.1	Общая информация о неисправностях гидростатической трансмиссии	406
14.16.2	Технические характеристики насоса и двигателя	406
14.16.3	Функциональная схема, насос HPV - двигатель HMF	408
14.16.4	Оборудование проверки соединения	411
14.16.5	Таблица неисправностей	412
14.16.6	Проверка питающего насоса	413
14.16.7	Проверка клапанов высокого давления	414
14.16.8	Проверка клапана высокого давления	414
14.16.9	Проверка сервопривода	415
14.16.10	Проверка гидравлического насоса	416
14.16.11	Проверка гидравлического двигателя	417

14. Гидравлические системы

14.1 Общая информация

Этот раздел содержит описание расположения компонентов оборудования по гидравлическим схемам.

Описание процедуры замены компонентов и выполнения ремонта и регулировки, если в этом возникнет необходимость, включается в раздел описания каждого такого компонента.

При завершении работы в гидравлической системе необходимо соблюдать следующие правила:

- При сливании гидравлического масла его необходимо пропустить через чистую белую тканевую салфетку. При обнаружении металлической стружки и других посторонних предметов НЕОБХОДИМО промыть все шланги и элементы гидравлической системы, затем залить в гидравлическую систему НОВОЕ масло.
- Перед тем как приступить к демонтажу и снятию компонентов, выявите системную ошибку.
- Аккуратно очистите все компоненты и детали ПЕРЕД тем, как приступить к демонтажу, чтобы предотвратить попадание грязи в элементы системы.
- Пометьте снятые детали и места их установки, чтобы не перепутать их.
- При выполнении демонтажа проверьте все элементы на наличие износа и повреждений.
- Замените все прокладки, уплотнения, уплотнительные кольца и т.д. при выполнении работ по демонтажу и сборке.

Для успешного устранения неисправностей гидравлической системы на участке должно иметься следующее оборудование:

Манометр 0 - 25 бар

Манометр 0 - 50 бар

Манометр 0 - 250 бар

Манометр 0 - 600 бар

Расходомер 0 - 100 л/мин

14. Гидравлические системы

Пояснения к гидравлической схеме, Стандартный комбайн			
A	Резервуар гидравлического масла	H3.	Гидравлический цилиндр для жатки с автоматическим уровнем
B1.	Гидравлический насос	I1	Гидравлический аккумулятор для поднимания/опускания жатки
B2.	Гидравлический насос для разбрасывателя соломенной сечки	I2	Гидравлический аккумулятор для поднимания/опускания жатки
C	Делитель потока для оборотов мотовила	I3	Гидравлический аккумулятор для поднимания/опускания жатки
D	Быстроразъемное соединение	I4	Гидравлический аккумулятор для выравнивания жатки
E1	Гидравлический двигатель для оборотов мотовила	I5	Гидравлический аккумулятор для выравнивания жатки
E2	Гидравлический двигатель для шнека рапса	J1.	Главный цилиндр для перемещения мотовила вперед/назад
E3	Гидравлический двигатель для заднего хода	J2.	Вспомогательный цилиндр для перемещения мотовила вперед/назад
E4	Гидравлические двигатели для разбрасывателя соломенной сечки	K1.	Главный цилиндр для перемещения мотовила вверх/вниз
F1.	Электромагнитный клапан для перемещения мотовила вверх/вниз	K2.	Вспомогательный цилиндр для перемещения мотовила вверх/вниз
F2.	Электромагнитный клапан для перемещения мотовила вперед/назад	L	Гидравлический цилиндр для поднимания/опускания жатки
F3.	Электромагнитный клапан для перемещения жатки вверх/вниз	M1-2	Гидравлический цилиндр рулевого управления
F4.	Электромагнитный клапан для перемещения жатки вверх/вниз	N	Масляный фильтр в баке гидравлического масла
F5.	Электромагнитный клапан для вариатора барабана	O	Масляный фильтр на гидростатическом насосе
F6.	Электромагнитный клапан для разгрузочного шнека	P	Клапан регулировки давления/перепускной клапан
F7.	Обратный клапан для перемещения мотовила вперед/назад	S1	Гидравлический вариатор барабана
F11.	Электромагнитный клапан для выравнивания жатки	S2	Вариатор ротора
F13.	Обратный клапан положения разгрузочного шнека внутрь	T	Гидравлический цилиндр для разгрузочного шнека
F16.	Обратный клапан для выравнивания жатки	U	Гидростатический насос
F17.	Электромагнитный клапан для переключения передач	V.	Гидростатический двигатель
F18.	Электромагнитный клапан для переключения передач	W1	Гидравлический цилиндр переключения передач
F19.	Электромагнитный клапан для переключения передач	W2	Гидравлический цилиндр переключения передач
F20.	Электромагнитный клапан для реверса	W3	Гидравлический цилиндр переключения передач
F21.	Электромагнитный клапан частоты вращения ротора	W4	Гидравлический цилиндр ручного тормоза
F22.	Электромагнитный клапан ручного тормоза	X1	Охладитель масла, трансмиссия

14. Гидравлические системы

Пояснения к гидравлической схеме, Стандартный комбайн			
G	Клапан рулевого управления	X2	Охладитель масла, вспомогательная гидравлическая система

14. Гидравлические системы

Пояснение к гидравлической схеме, Комбайн с автоматическим уровнем / Жатка с автоматическим уровнем			
A	Резервуар гидравлического масла	G	Клапан рулевого управления
B1.	Гидравлический насос	H1	Цилиндр для комбайна с автоматической установкой уровня, справа
B2.	Гидравлический насос для разбрасывателя соломенной сечки	H2	Цилиндр для комбайна с автоматической установкой уровня, слева
C	Делитель потока для оборотов мотовила	H3.	Цилиндр для выравнивания жатки
D	Быстроразъемное соединение	I1	Гидравлический аккумулятор для поднимания/опускания жатки
E1	Гидравлический двигатель для оборотов мотовила	I2	Гидравлический аккумулятор для поднимания/опускания жатки
E2	Гидравлический двигатель для шнека рапса	I3	Гидравлический аккумулятор для поднимания/опускания жатки
E3	Гидравлический двигатель для заднего хода	I4	Гидравлический аккумулятор для выравнивания жатки
E4	Гидравлический двигатель для разбрасывателя соломенной сечки	I5	Гидравлический аккумулятор для выравнивания жатки
F1.	Электромагнитный клапан для перемещения мотовила вверх/вниз	J1.	Главный цилиндр для перемещения мотовила вперед/назад
F2.	Электромагнитный клапан для перемещения мотовила вперед/назад	J2.	Вспомогательный цилиндр для перемещения мотовила вперед/назад
F3.	Электромагнитный клапан подъема жатки, медленно	K1.	Главный цилиндр для перемещения мотовила вверх/вниз
F4.	Электромагнитный клапан подъема жатки, быстро	K2.	Вспомогательный цилиндр для перемещения мотовила вверх/вниз
F5.	Электромагнитный клапан для вариатора барабана	L	Гидравлический цилиндр для поднимания/опускания жатки
F6.	Магнитный клапан положения разгрузочного шнека внутрь/наружу	M1-2	Гидравлический цилиндр рулевого управления
F7.	Обратный клапан для перемещения мотовила вперед/назад	N	Масляный фильтр в баке гидравлического масла
F8.	Клапан для опускания/поднимания машины	O	Масляный фильтр на гидростатическом насосе
F9.	Клапан для правой и левой систем Автоматического уровня	P	Клапан регулировки давления/перепускной клапан
F10.	Клапан для опускания/поднимания машины	S1	Вариатор барабана
F11.	Клапан для выравнивания жатки	S2	Вариатор ротора
F13.	Обратный клапан положения разгрузочного шнека внутрь/наружу	T	Гидравлический цилиндр положения разгрузочного шнека внутрь/наружу
F14.	Электромагнитный клапан для перемещения жатки вниз	U	Гидростатический насос
F15.	Электромагнитный клапан для перемещения жатки вниз	V.	Гидростатический двигатель
F16.	Обратный клапан для выравнивания жатки	W1	Цилиндр для переключения передач
F17.	Электромагнитный клапан для переключения передач	W2	Цилиндр для переключения передач
F18.	Электромагнитный клапан для переключения передач	W3	Цилиндр для переключения передач

14. Гидравлические системы

Пояснение к гидравлической схеме, Комбайн с автоматическим уровнем / Жатка с автоматическим уровнем			
F19.	Электромагнитный клапан для переключения передач	X1	Охладитель масла, трансмиссия
F20.	Электромагнитный клапан для реверса	X2	Охладитель масла, вспомогательная гидравлическая система
F21.	Электромагнитный клапан частоты вращения ротора	W4	Гидравлический цилиндр ручного тормоза
F22.	Электромагнитный клапан ручного тормоза		

14. Гидравлические системы

14.1.1 Опорожнение и заливка масла в гидростатическую систему

ВАЖНОЕ ЗАМЕЧАНИЕ: При сливе гидравлическое масло необходимо пропускать через чистую белую тканевую салфетку и собирать масло в идеально чистой емкости, желательно белого цвета. Это позволит своевременно обнаружить наличие металлической стружки и других загрязнителей в гидравлической жидкости системы. Это играет важную роль при поиске причин неисправностей.

1. Опорожните гидравлический бак, воспользовавшись сливным шлангом (А).
2. Отсоедините шланги высокого давления от двигателя и от насоса (В).
3. Отсоедините смазочный шланг от двигателя и от насоса (С).
4. Снимите сливную пробку двигателя.

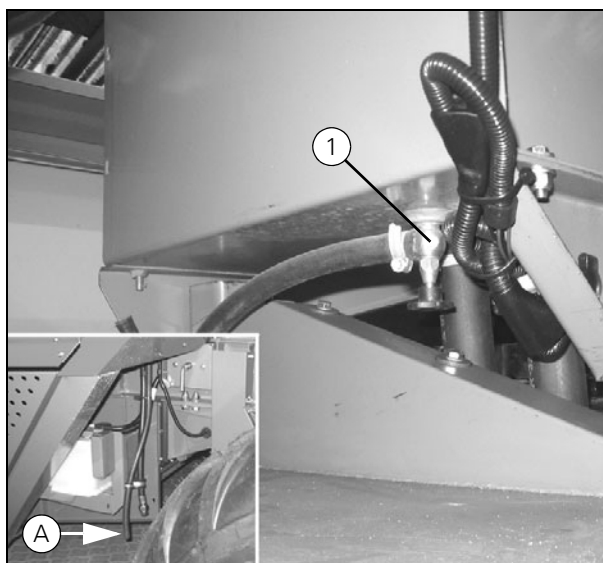


Рисунок 1

10310_10241

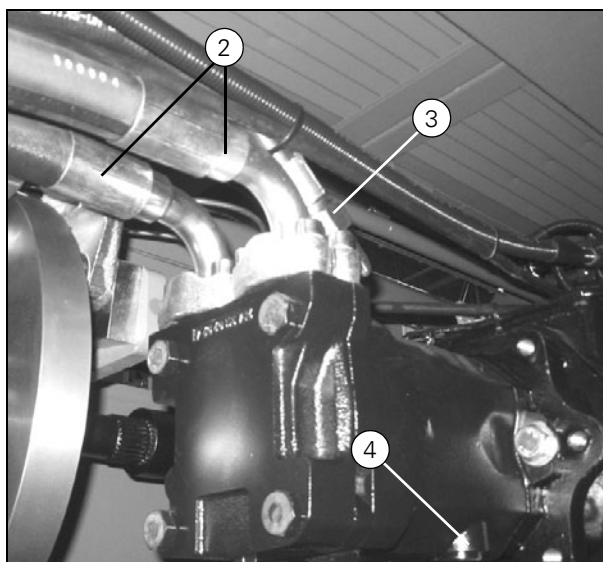


Рисунок 2

14337

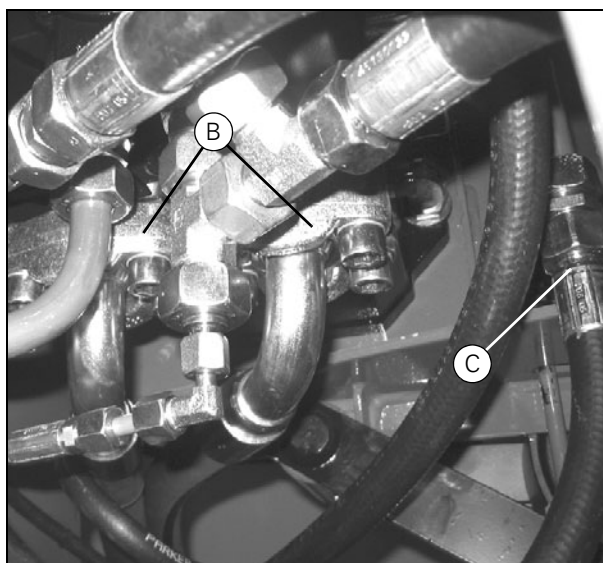


Рисунок 3

14349

14. Гидравлические системы

- Отсоедините шланги от маслоохладителя насоса и ослабьте крепления на маслоохладителе (D).
- Полностью слить масло из маслоохладителя можно, отсоединив его фитинги (E) и шланги передней части (F), ослабив крепления шлангов задней части (D) и наклонив переднюю часть охладителя вниз.
- Перед заливкой масла в систему убедитесь, что все трубы и шланги установлены правильно и прочно закреплены.
- Заполните бак до отметки максимального уровня. Масло начнет поступать в гидравлический насос и частично заполнит гидравлическую систему.
- Когда в прозрачных шлангах системы перестанут появляться пузырьки воздуха, долейте масло до отметки максимального уровня гидравлического бака.

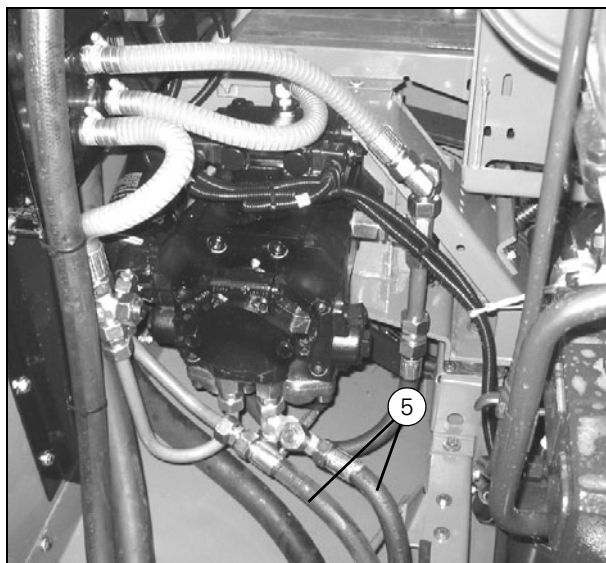


Рисунок 4

14319

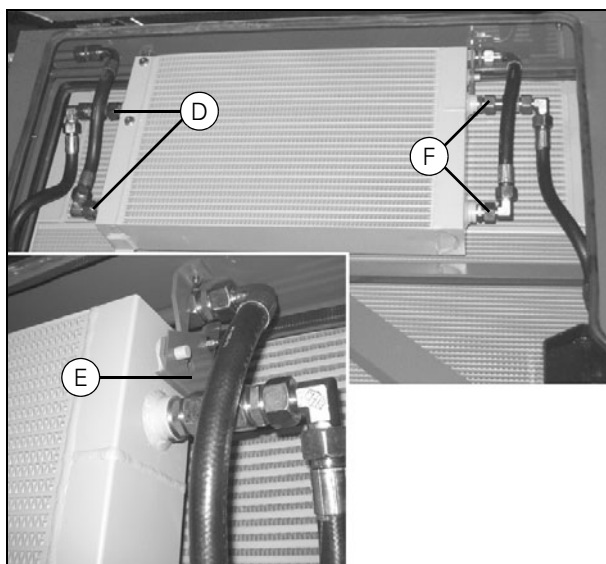


Рисунок 5

14338_10341

14. Гидравлические системы

14.1.2 Запуск и выпуск воздуха из гидростатической системы

После замены насоса, двигателя или слива гидравлического масла из системы высокого давления в ее элементы попадает воздух.

Для того чтобы выпустить воздух из системы, выполните следующие действия:

1. Установите манометр на измерительный выход масляного фильтра гидравлического насоса.
2. Поставьте коробку передач в нейтральное положение.
3. Установите многофункциональный рычаг в нейтральное положение так, чтобы управление насоса тоже было установлено на нейтраль.
4. Снимите реле остановки двигателя как описано в разделе 15. на стр. 419, (Рис. 116) чтобы предотвратить случайный запуск двигателя.
5. Прокручивайте дизельный двигатель стартером 15-20 секунд. Когда в прозрачных шлангах системы перестанут появляться пузырьки воздуха, снова запустите двигатель на 15-20 секунд. Повторите указанную процедуру несколько раз, пока манометр не будет указывать давление подачи.
6. Установите реле остановки двигателя на место
7. Слейте приблизительно 2 литра гидравлического масла через сливную пробку гидравлического двигателя, дизельный двигатель в это время остановлен, а рычаг переключения передач установлен в положение, не достигающее до положения "вперед".
8. При отключенном дизельном двигателе переведите многофункциональный рычаг в положение максимальной скорости движения на 15-20 секунд, затем верните его в нейтральное положение и остановите двигатель. Когда в прозрачных шлангах системы перестанут появляться пузырьки воздуха, снова запустите двигатель и переведите многофункциональный рычаг в положение максимальной скорости движения на 15-20 секунд. Повторяйте описанные действия до тех пор, пока пузырьки воздуха в шлангах не исчезнут, затем отключите дизельный двигатель.
9. Замените масляный фильтр и залейте масло до отметки максимального уровня гидравлического бака.

14.1.3 Запуск и выпуск воздуха из элементов вспомогательной гидравлической системы

Вспомогательная гидравлическая система приводится в действие от трех отдельных гидравлических насосов, объединенных в одну нагнетательную систему:

- Первый обеспечивает подачу гидравлической жидкости во вспомогательную систему через главный клапан.
- Второй обеспечивает привод мотвила через делитель потока.
- Третий снабжает жидкостью систему рулевого управления.

При демонтаже системы и снятии любых ее компонентов в систему попадает воздух. Выпуск воздуха из системы осуществляется выполнением всех функций системы при работающем двигателе в течение 3-5 раз.

О необходимости проведения специальных действий для выпуска воздуха из системы будет дополнительно сообщено в соответствующем разделе.

14. Гидравлические системы

Данную станцию преднамеренно оставили пустой

14. Гидравлические системы

14.2 Гидростатическая система

14.2.1 Гидравлический насос

Гидростатический насос (1)

Расположение на схеме: U

Гидростатический клапан, работа в одном направлении (2)

Расположение на схеме: НОМ 18

Гидростатический клапан, работа в обратном направлении (3)

Расположение на схеме: НОМ 19

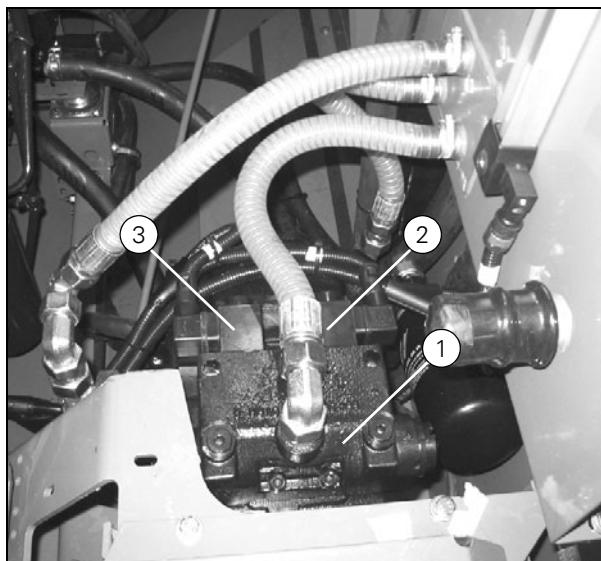


Рисунок 7

16152

14.2.2 Гидродвигатель

Гидродвигатель, трансмиссия (4)

Расположение на схеме: V.

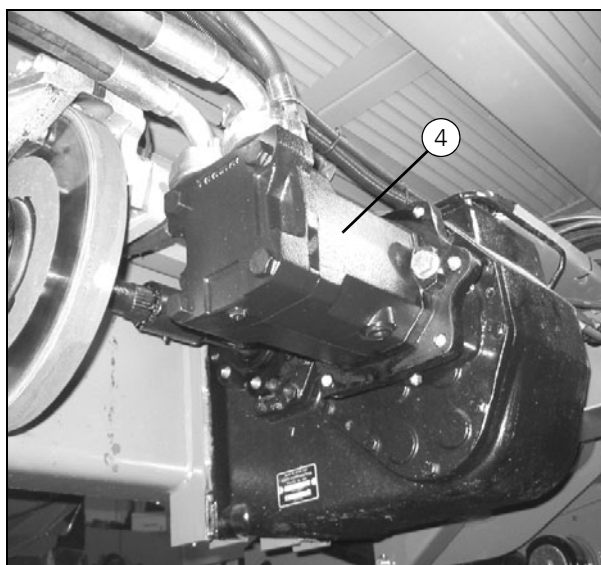


Рисунок 8

14510

14.2.3 Маслоохладитель

Маслоохладитель, нижняя часть маслоохладителя (5)

Расположение на схеме: X1

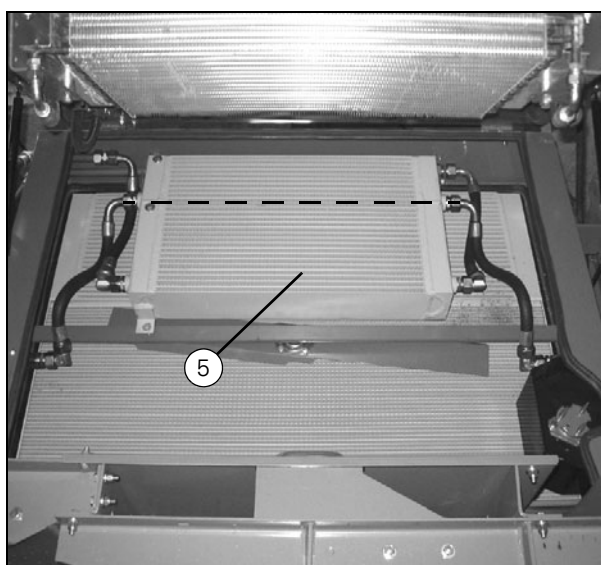


Рисунок 9

14517

14. Гидравлические системы

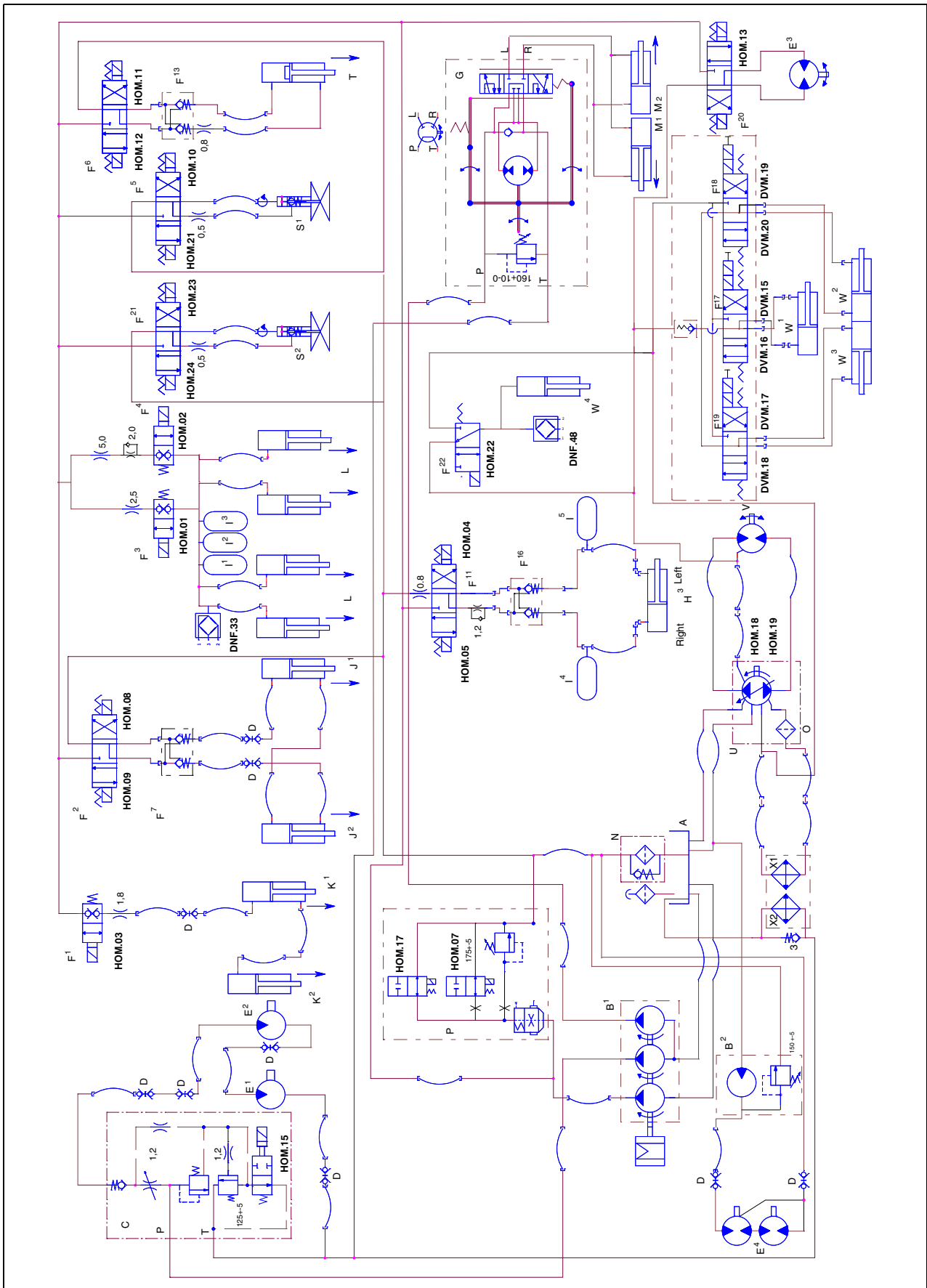


Рисунок 10

DIAGRAM_STD

14. Гидравлические системы

14.2.4 Фильтр гидравлического масла

Фильтр гидравлический (6)

Расположение на схеме: О



Рисунок 11

14004

14. Гидравлические системы

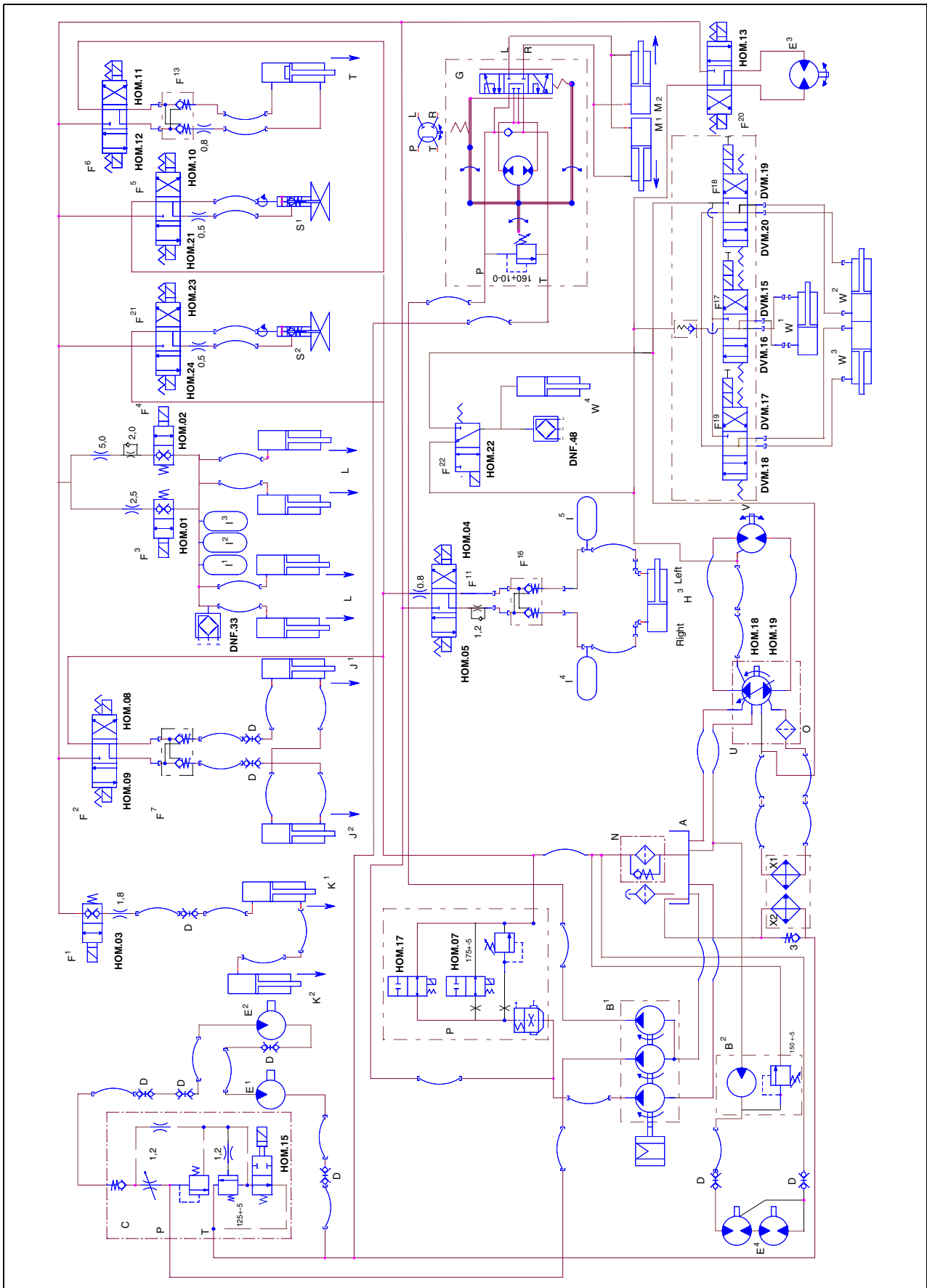


Рисунок 12

DIAGRAM_STD

14. Гидравлические системы

14.3 Система переключения передач

14.3.1 Гидравлические цилиндры — система переключения передач

Гидравлический цилиндр, переключения на повышенные/пониженные передачи (1)

Расположение на схеме: W1

Гидравлический цилиндр, переключение передач 1-2-3-4 (2)

Расположение на схеме: W2

Гидравлический цилиндр, переключение передач 1-2-3-4 (3)

Расположение на схеме: W3

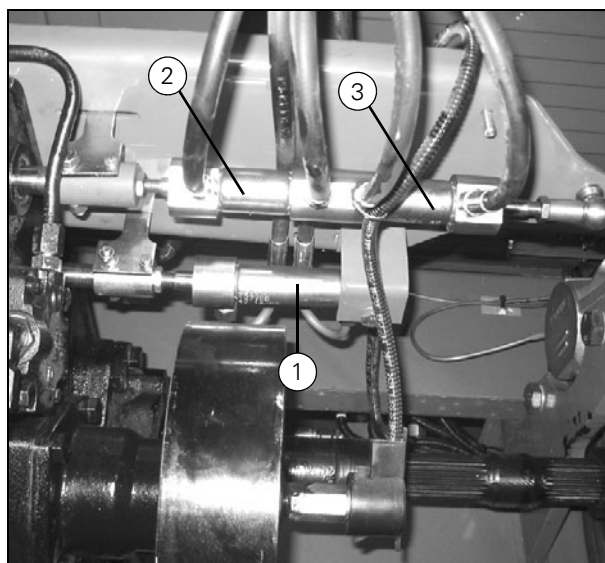


Рисунок 13

14511

14.3.2 Гидравлические клапаны — система переключения передач

Гидравлический клапан (4)

Расположение на схеме: F17 - F18 - F19

Соленоид, система переключения передач (5)

Расположение на схеме: DVM 15

Соленоид, система переключения передач (6)

Расположение на схеме: DVM 16

Соленоид, система переключения передач (7)

Расположение на схеме: DVM 17

Соленоид, система переключения передач (8)

Расположение на схеме: DVM 18

Соленоид, система переключения передач (9)

Расположение на схеме: DVM 19

Соленоид, система переключения передач (10)

Расположение на схеме: DVM 20

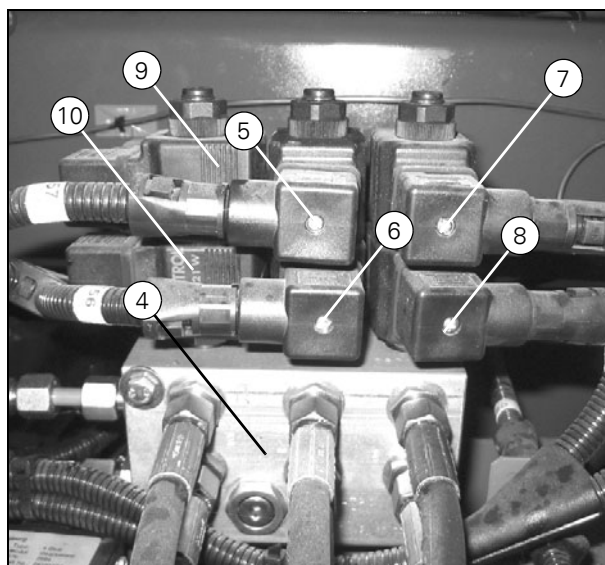


Рисунок 14

16584

14. Гидравлические системы

14.4 Ручной тормоз

14.4.1 Гидравлический клапан - ручной тормоз

Гидравлический клапан (1)

Расположение на схеме: F 22

Регулятор давления (2)

Расположение на схеме: DNF 48

Соленоид (3)

Расположение на схеме: NOM 22

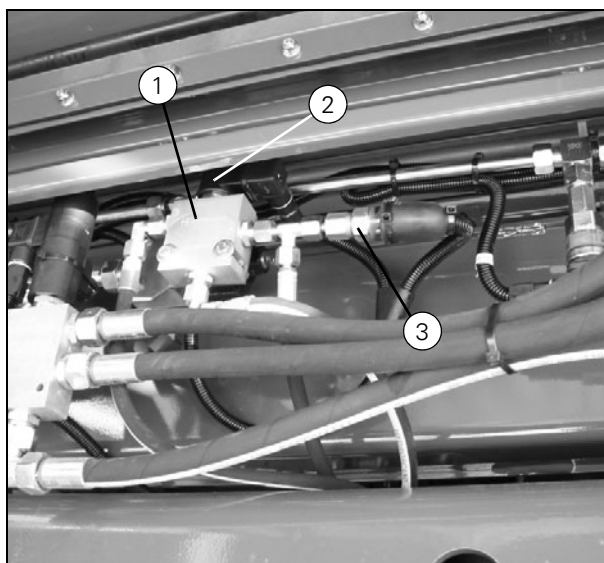


Рисунок 16

16217

14.4.2 Гидравлический цилиндр - ручной тормоз

Гидравлический цилиндр (4)

Расположение на схеме: W4

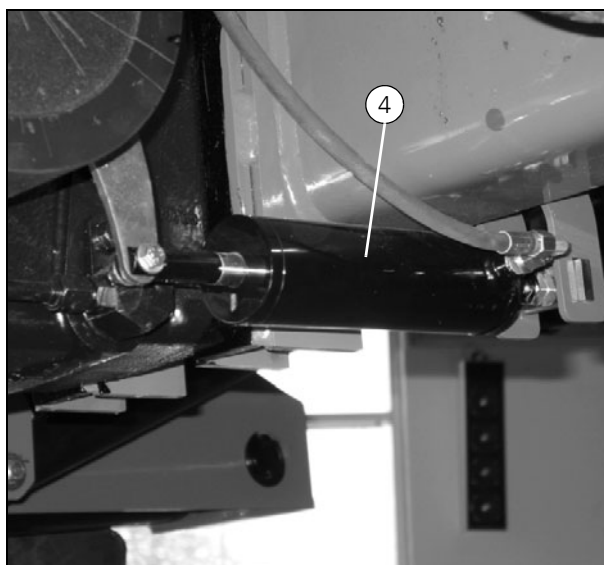


Рисунок 17

14528

14. Гидравлические системы

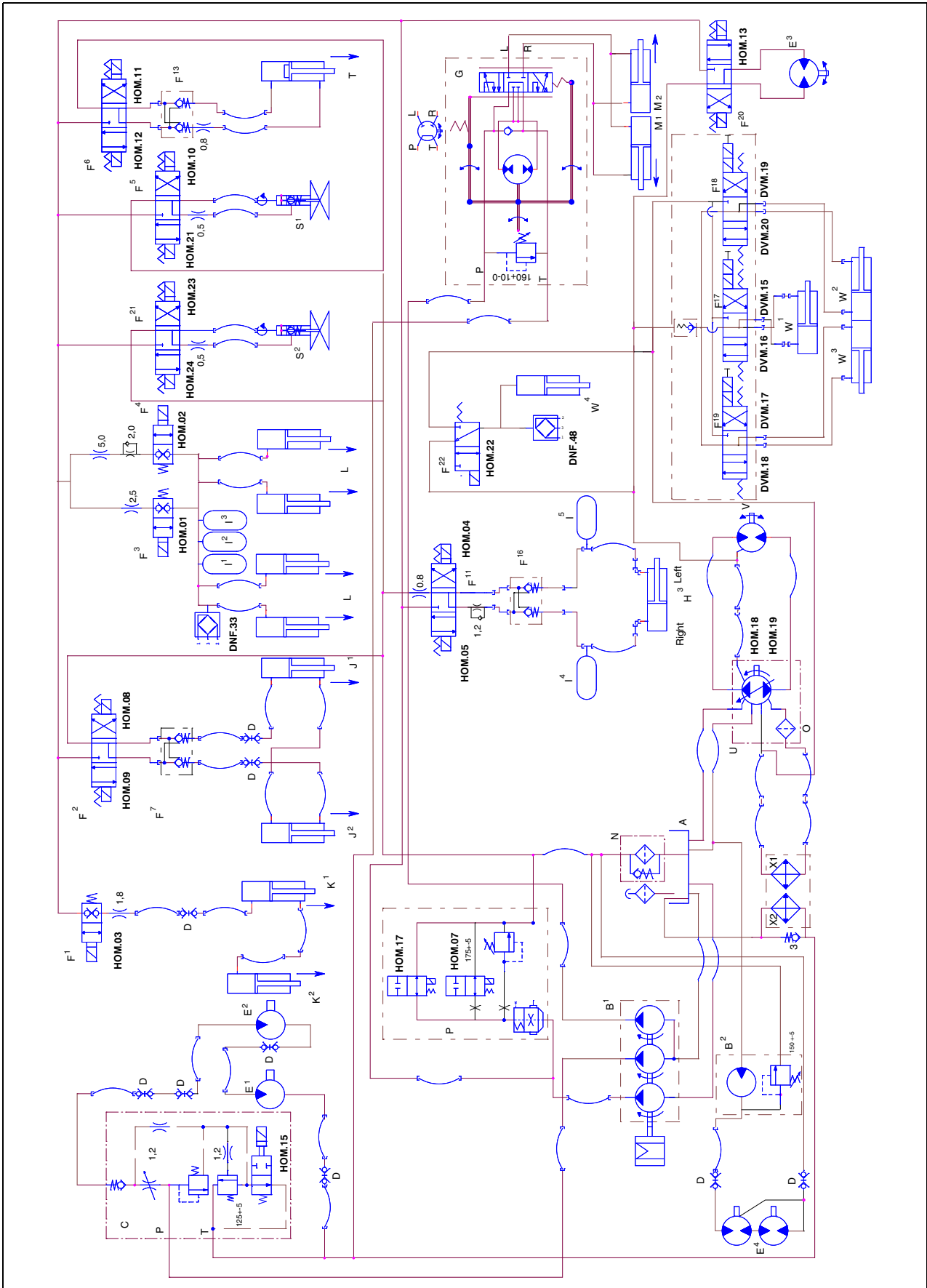


Рисунок 18

DIAGRAM_STD

14. Гидравлические системы

14.5 Вспомогательные гидравлические системы

14.5.1 Гидравлический насос

Гидравлический насос (1).

Расположение на схеме: В

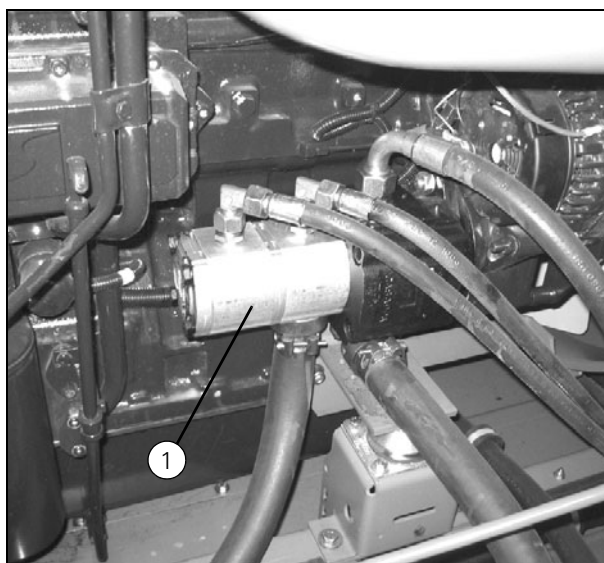


Рисунок 19

16178

14.5.2 Резервуар для гидравлического масла и возвратный масляный фильтр

Резервуар для гидравлического масла (2)

Расположение на схеме: А

Возвратный масляный фильтр (3)

Расположение на схеме: N

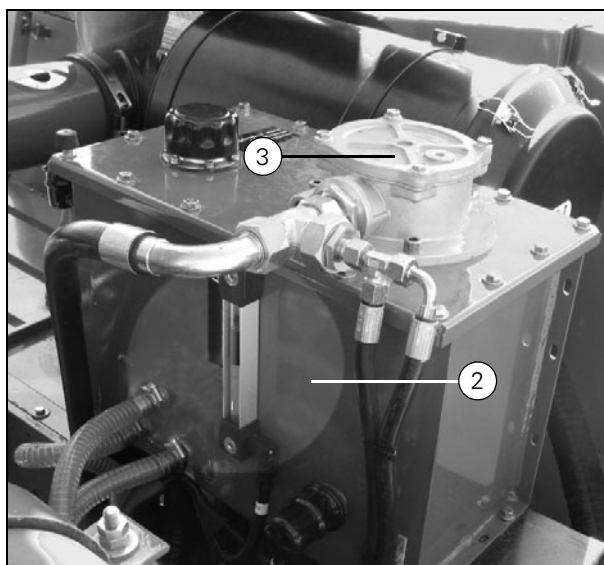


Рисунок 20

14006

14.5.3 Маслоохладитель

Маслоохладитель, верхняя часть маслоохладителя (4)

Расположение на схеме: X2

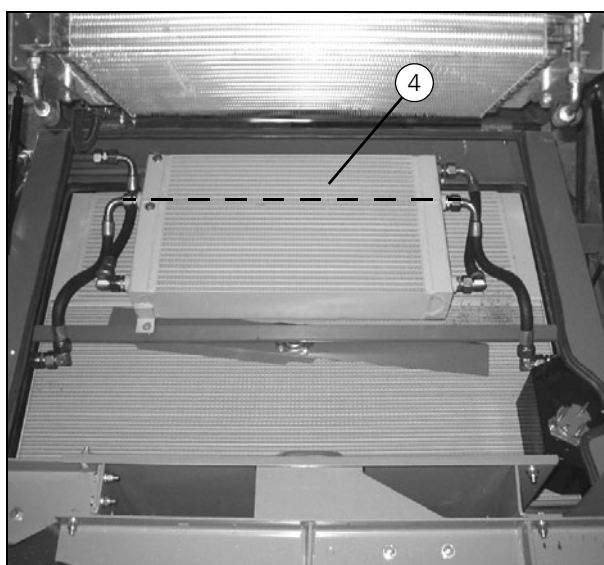


Рисунок 21

14517

14. Гидравлические системы

14.5.4 Гидравлический клапан — главный клапан

Гидравлический клапан, главный клапан (5)

Расположение на схеме: P

Соленоид, клапан 1 (6)

Расположение на схеме: НОМ 07

Соленоид, клапан 2 (7)

Расположение на схеме: НОМ 17

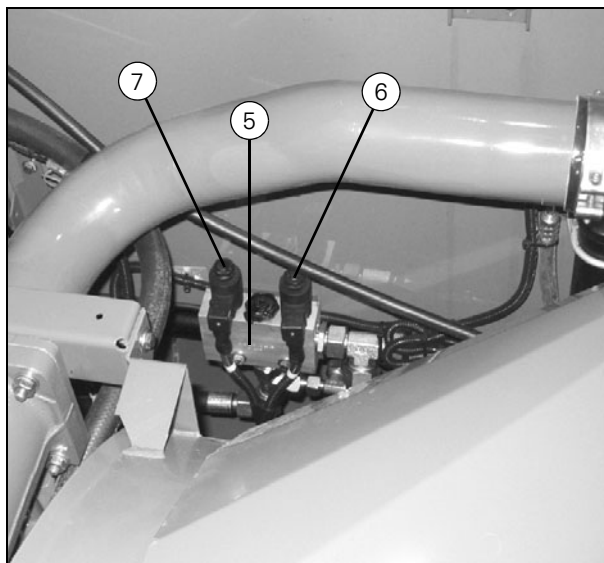


Рисунок 23

16526

14. Гидравлические системы

14.6 Жатка

14.6.1 Гидравлические цилиндры — подъем/опускание жатки

Гидравлический цилиндр, правый (1)

Расположение на схеме: L

Гидравлический цилиндр, левый (2)

Расположение на схеме: L

Гидравлический цилиндр, дополнительный (3)

Расположение на схеме: L

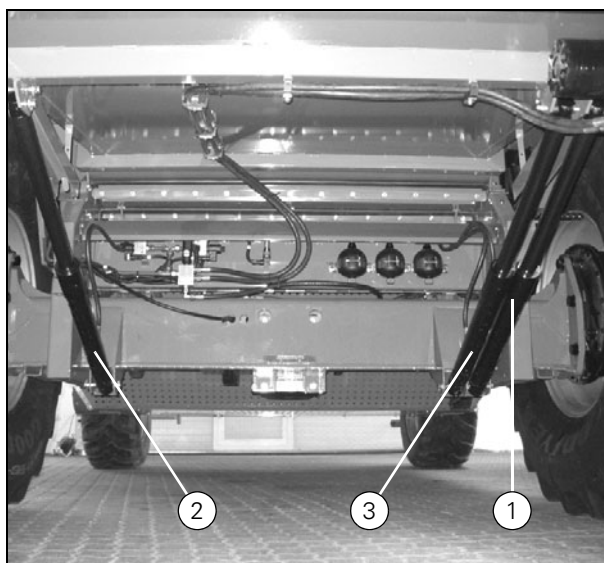


Рисунок 25

14506

14.6.2 Аккумуляторы давления — жатка

Аккумулятор давления (4)

Расположение на схеме: I1

Аккумулятор давления (5)

Расположение на схеме: I2

Аккумулятор давления (6)

Расположение на схеме: I3

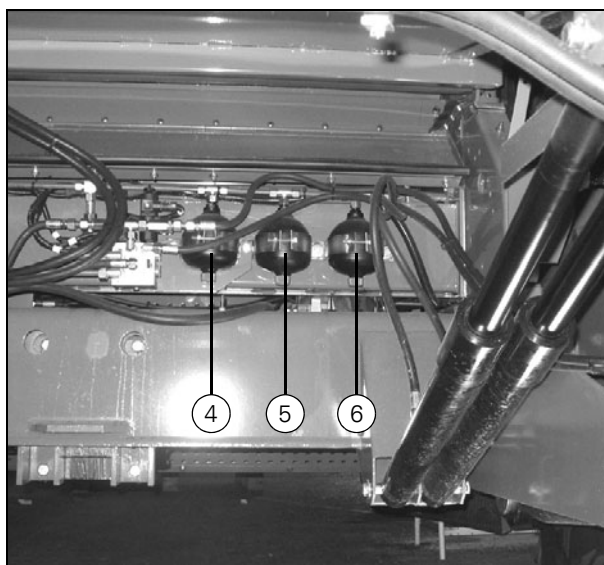


Рисунок 26

14512

14.6.3 Гидравлический клапан — подъем/опускание жатки (для стандартных машин)

Гидравлический клапан (7)

Расположение на схеме: F3.

Соленоид, подъем/опускание жатки (8)

Расположение на схеме: NOM 01

Гидравлический клапан (9)

Расположение на схеме: F4.

Соленоид, подъем/опускание жатки (10)

Расположение на схеме: NOM 02

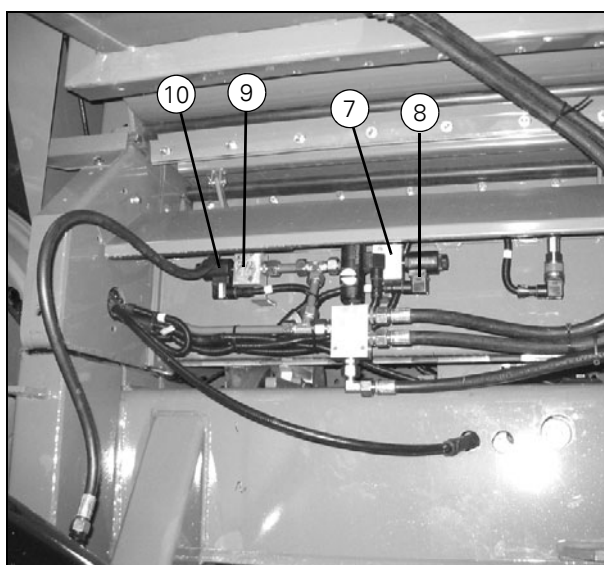


Рисунок 27

14521

14. Гидравлические системы

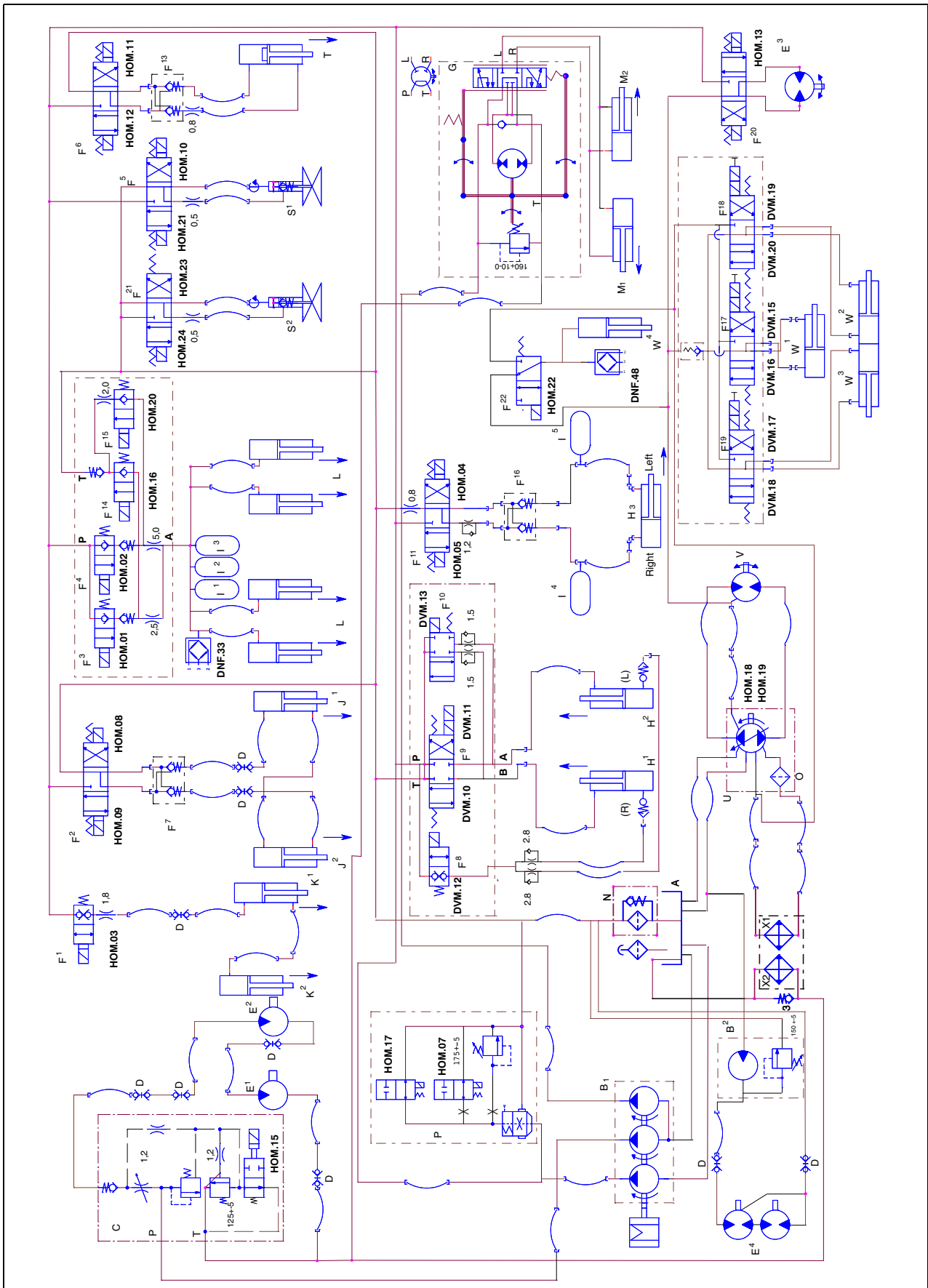


Рисунок 28

DIAGRAM_AL

14. Гидравлические системы

14.6.4 Гидравлический клапан — подъем/опускание жатки (для машин с автоматическим уровнем)

Гидравлические клапаны (11)

Расположение на схеме: F3/4/14/15

Соленоид, подъем/опускание жатки (12)

Расположение на схеме: НОМ 01

Соленоид, подъем/опускание жатки (13)

Расположение на схеме: НОМ 02

Соленоид, подъем/опускание жатки (14)

Расположение на схеме: НОМ 16

Соленоид, подъем/опускание жатки (15)

Расположение на схеме: НОМ 20

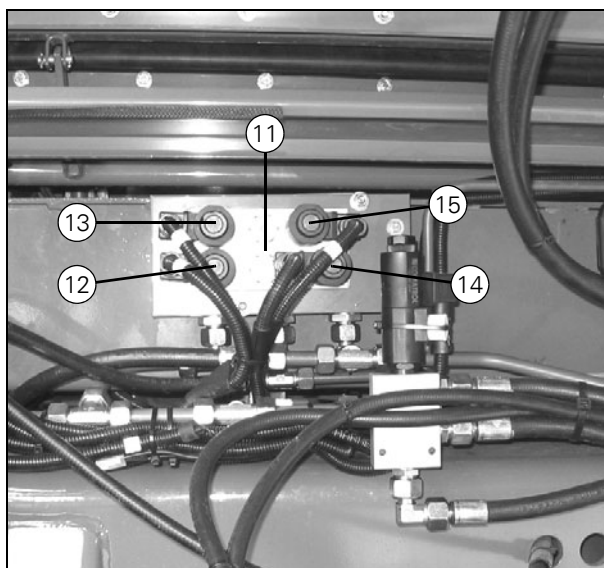


Рисунок 29

14516

14. Гидравлические системы

14.6.5 Гидравлический цилиндр — выравнивание жатки

Гидравлический цилиндр (16)

Расположение на схеме: НЗ.

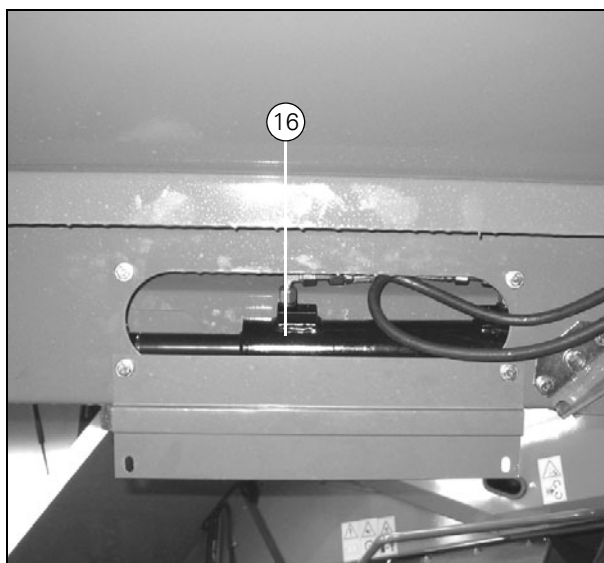


Рисунок 31

14501

14.6.6 Аккумуляторы давления — выравнивание

Аккумулятор давления (17)

Расположение на схеме: I4

Аккумулятор давления (18)

Расположение на схеме: I5

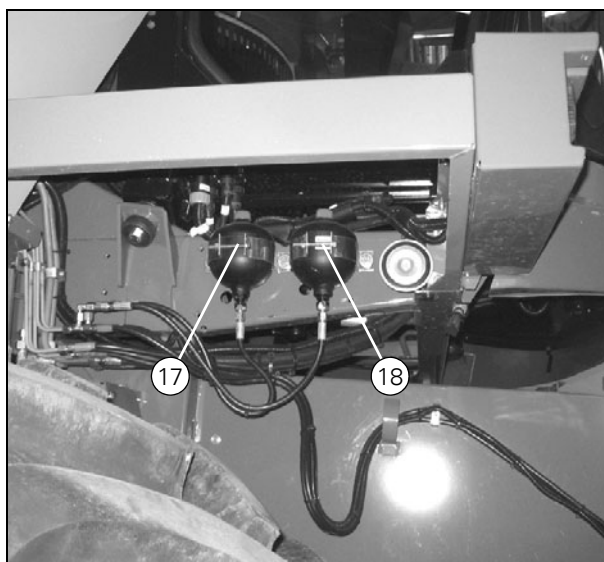


Рисунок 32

14513

14.6.7 Гидравлический клапан — выравнивание

Гидравлический клапан (19)

Расположение на схеме: F11.

Соленоид, выравнивание с левой стороны (20)

Расположение на схеме: НОМ 04

Соленоид, выравнивание с правой стороны (21)

Расположение на схеме: НОМ 05

Обратный клапан (22)

Расположение на схеме: F16.

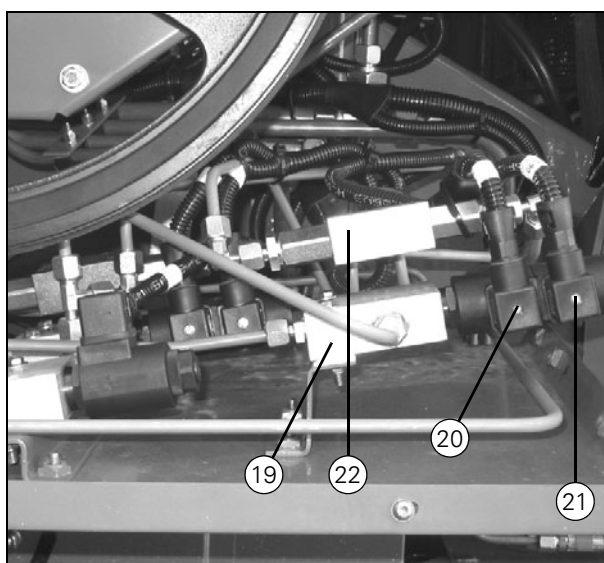


Рисунок 33

16609

14. Гидравлические системы

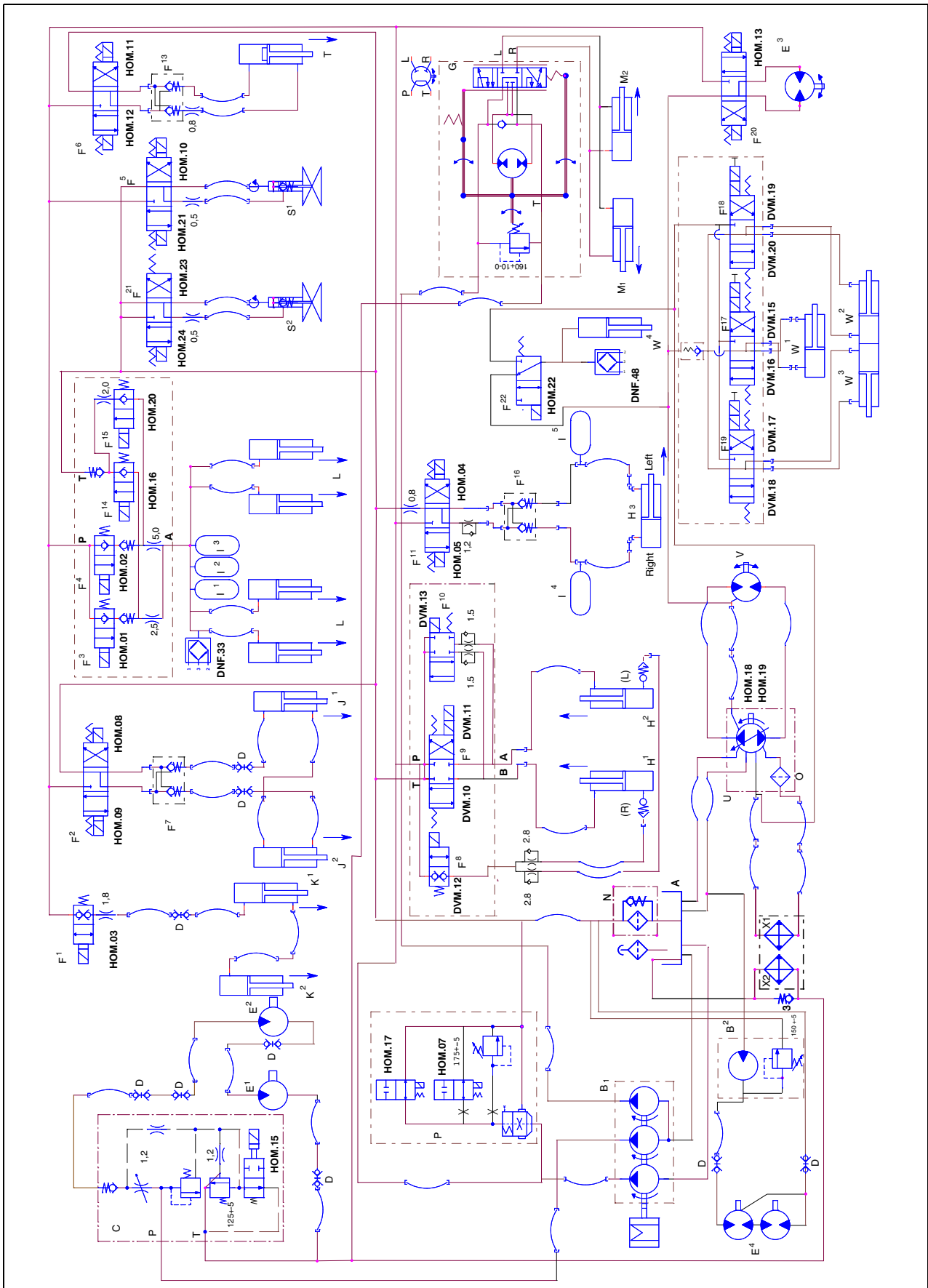


Рисунок 34

DIAGRAM_AL

14. Гидравлические системы

14.7 Автоматический уровень

14.7.1 Гидравлические цилиндры — выравнивание машины

Гидравлический цилиндр, выравнивание машины с правой стороны (1)

Расположение на схеме: Н1

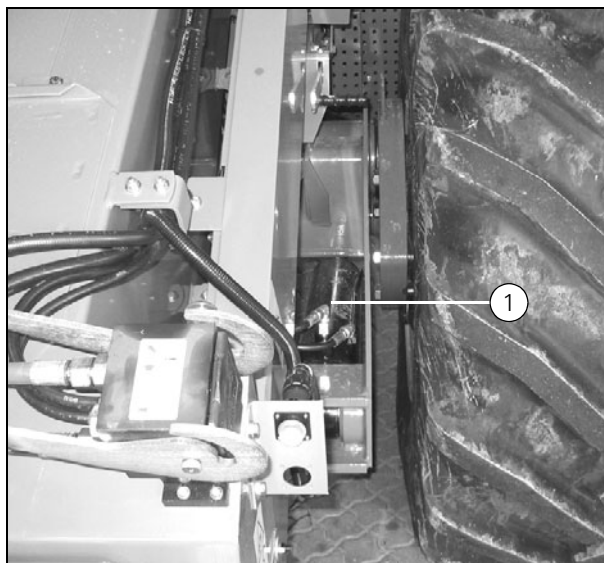


Рисунок 35

14503

Гидравлический цилиндр, выравнивание машины с левой стороны (2)

Расположение на схеме: Н2

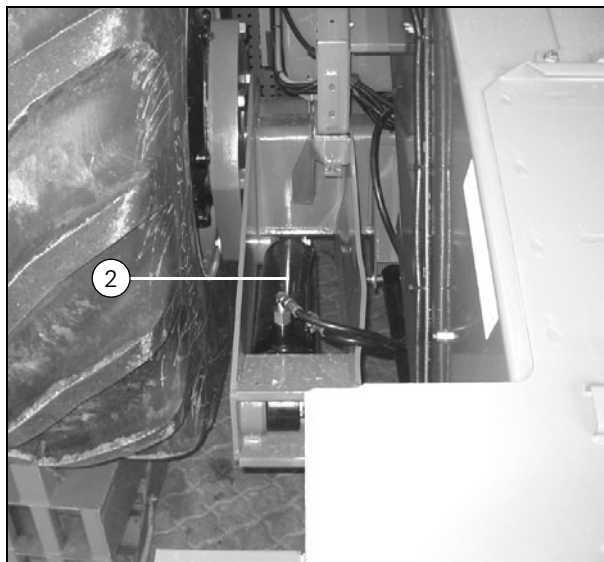


Рисунок 36

14502

14. Гидравлические системы

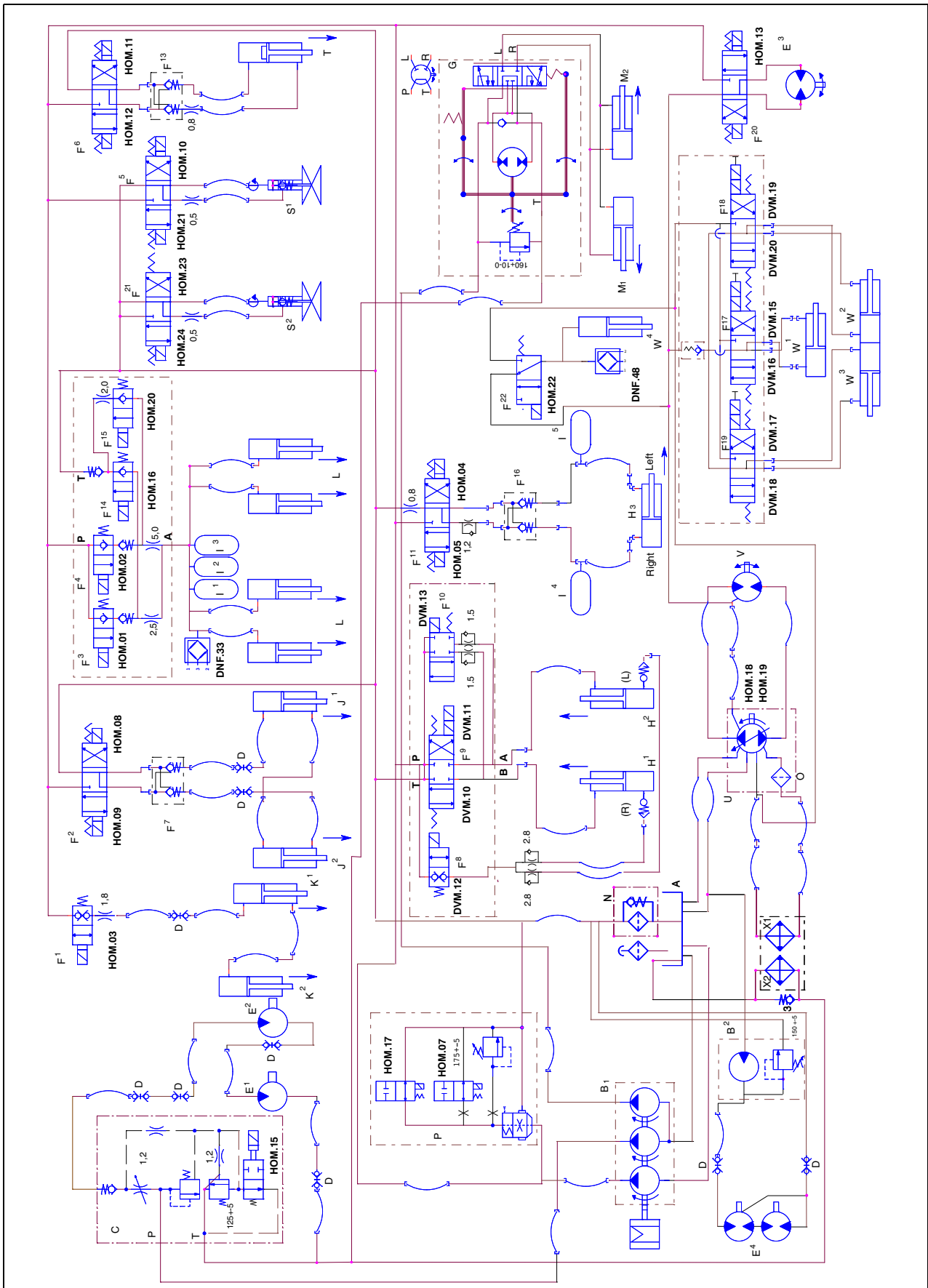


Рисунок 37

DIAGRAM_AL

14. Гидравлические системы

14.7.2 Гидравлический клапан — подъем/опускание/выравнивание машины

Гидравлический клапан (3)

Расположение на схеме: F8/F9/F10

Дроссельный обратный клапан (4)

На схеме не указан:

Дроссельный обратный клапан (5)

На схеме не указан:

Соленоид, выравнивание машины слева (6)

Расположение на схеме: DVM 10

Соленоид, выравнивание машины справа (7)

Расположение на схеме: DVM 11

Соленоид, подъем/опускание машины (8)

Расположение на схеме: DVM 12

Соленоид, подъем/опускание машины (9)

Расположение на схеме: DVM 13

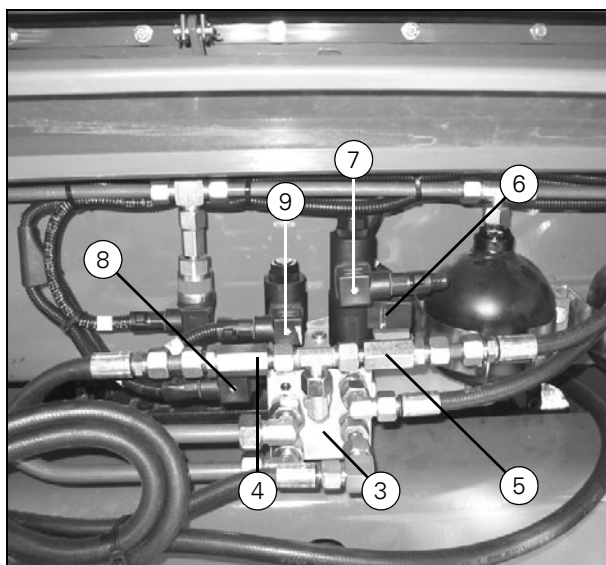


Рисунок 38

16573

14. Гидравлические системы

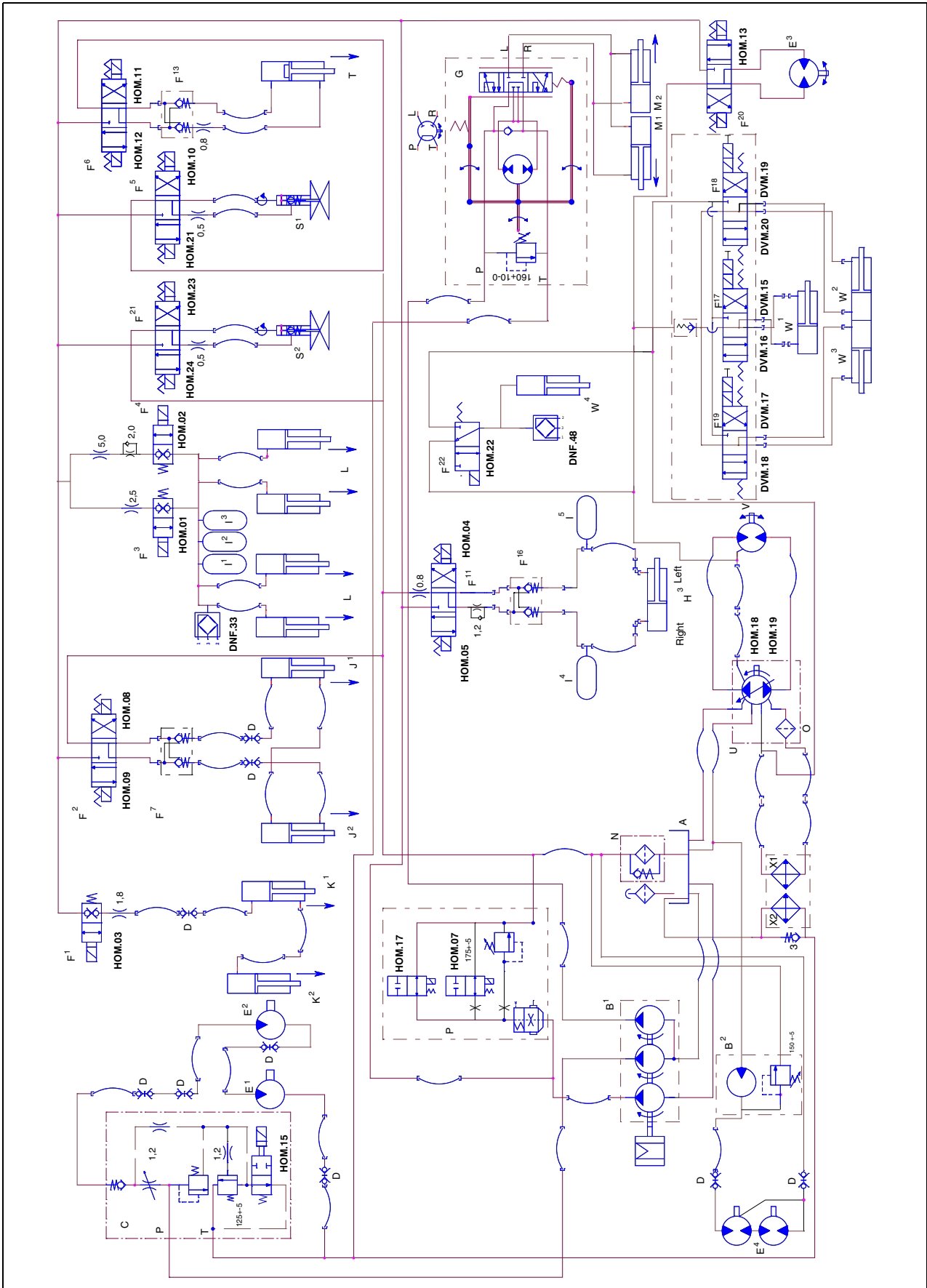


Рисунок 39

DIAGRAM_STD

14. Гидравлические системы

14.8 Мотовило

14.8.1 Гидравлические цилиндры — подъем/опускание мотовила

Гидравлический цилиндр, подъем/опускание мотовила (1)

Главный цилиндр

Расположение на схеме: K1.



Рисунок 40

14523

Гидравлический цилиндр, подъем/опускание мотовила (2)

Вспомогательный цилиндр

Расположение на схеме: K2.



Рисунок 41

14524

14.8.2 Гидравлический клапан — подъем/опускание мотовила

Гидравлический клапан (3)

Расположение на схеме: F1.

Соленоид, подъем/опускание мотовила (4)

Расположение на схеме: НОМ 03

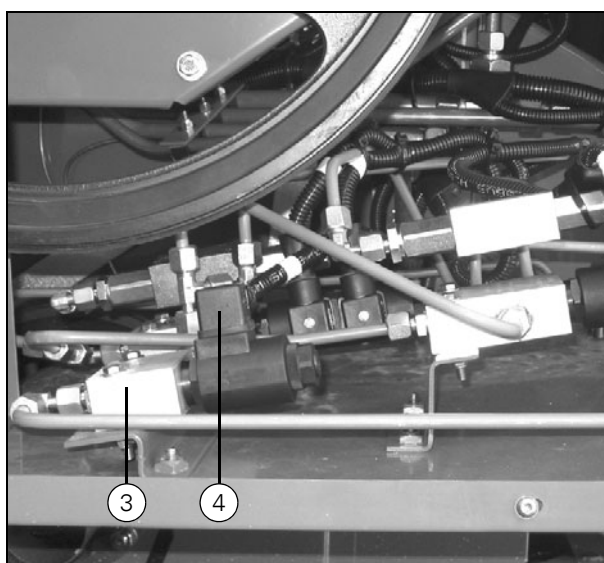


Рисунок 42

14519

14. Гидравлические системы

14.8.3 Гидравлические цилиндры — движение мотовила вперед/назад

Гидравлический цилиндр, движение мотовила вперед/назад (5)

Главный цилиндр

Расположение на схеме: J1.

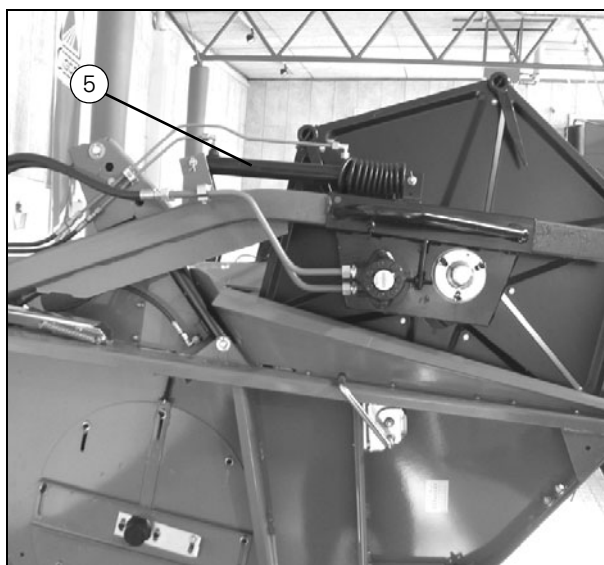


Рисунок 44

14523

Гидравлический цилиндр, движение мотовила вперед/назад (6)

Вспомогательный цилиндр

Расположение на схеме: J2.

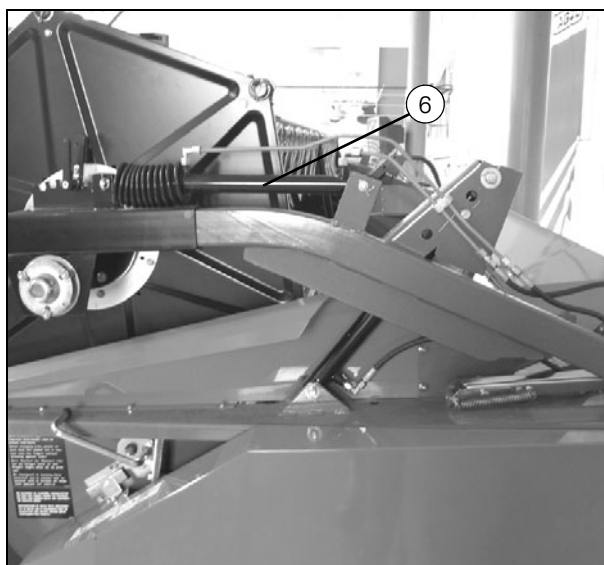


Рисунок 45

14524

14.8.4 Гидравлический клапан — движение мотовила вперед/назад

Гидравлический клапан (7)

Расположение на схеме: F2.

Соленоид, движение мотовила вперед (8)

Расположение на схеме: НОМ 08

Соленоид, движение мотовила назад (9)

Расположение на схеме: НОМ 09

Обратный клапан, выравнивание (10)

Расположение на схеме: F7.

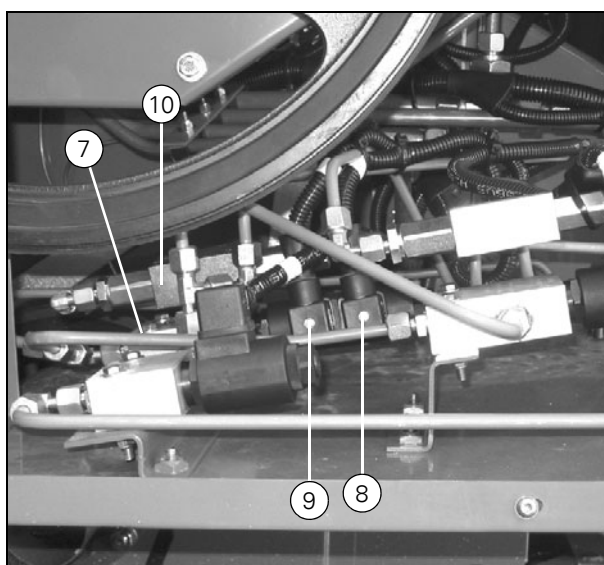


Рисунок 46

14519

14. Гидравлические системы

14.8.5 Гидродвигатель

Гидродвигатель, мотовило (11)

Расположение на схеме: E

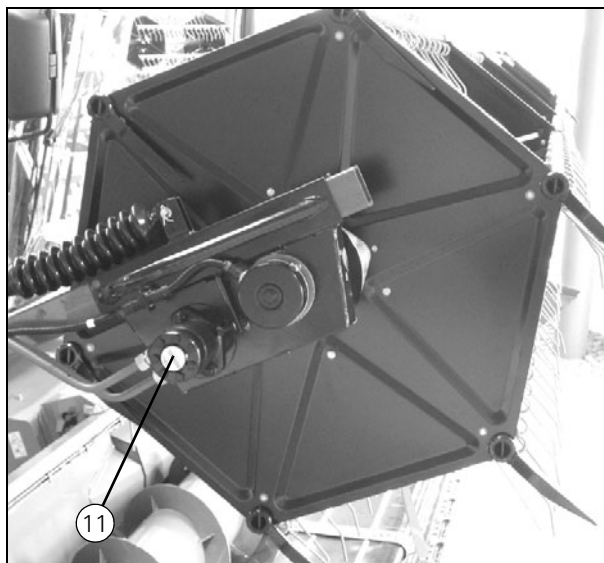


Рисунок 48

14525

14.8.6 Делитель потока

Гидравлический клапан, регулирование расхода (12)

Расположение на схеме: C

Соленоид (13)

Расположение на схеме: НОМ 15

Электродвигатель, делитель потока (14)

На схеме не указан:

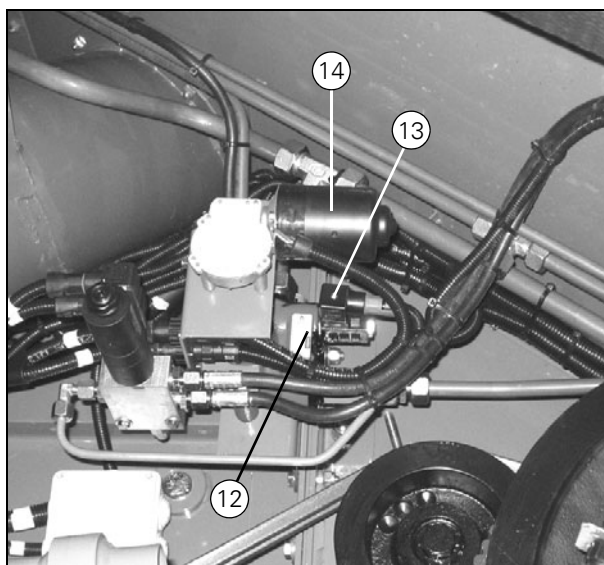


Рисунок 49

16562

14.8.7 Шнек для рапса

Гидродвигатель, шнек для рапса (15)

Расположение на схеме: E2

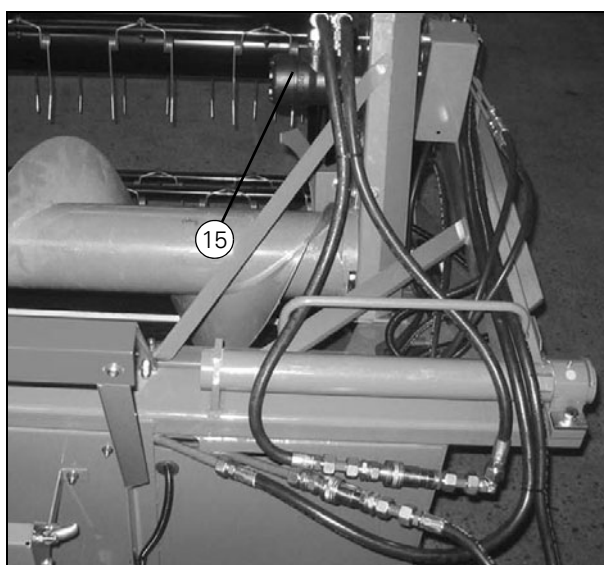


Рисунок 50

14520

14. Гидравлические системы

14.9 Система рулевого управления

14.9.1 Гидравлические цилиндры — система рулевого управления

Гидравлический цилиндр, правый (1)

Расположение на схеме: M1

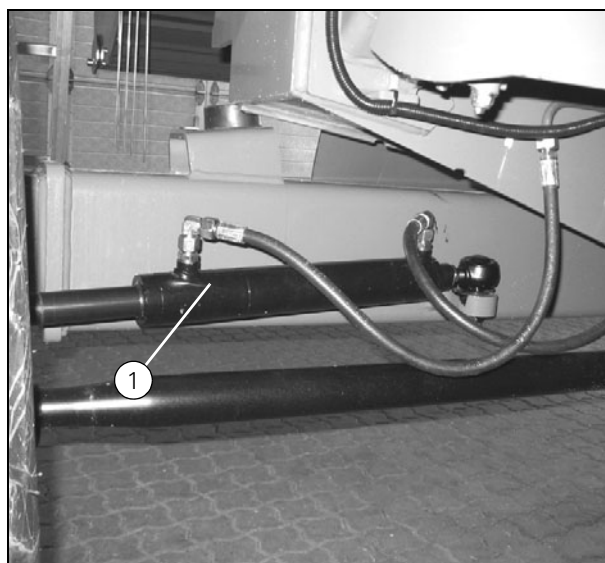


Рисунок 52

14504

Гидравлический цилиндр, левый (2)

Расположение на схеме: M2

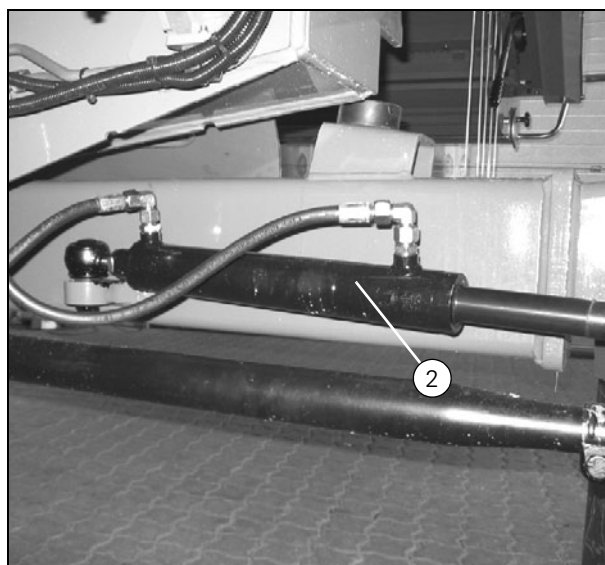


Рисунок 53

14505

14.9.2 Клапан рулевого управления

Клапан рулевого управления (3)

Расположение на схеме: G

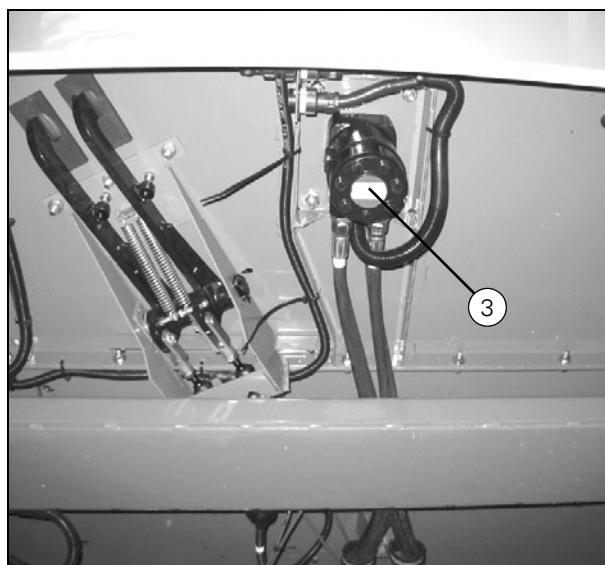


Рисунок 54

16180

14. Гидравлические системы

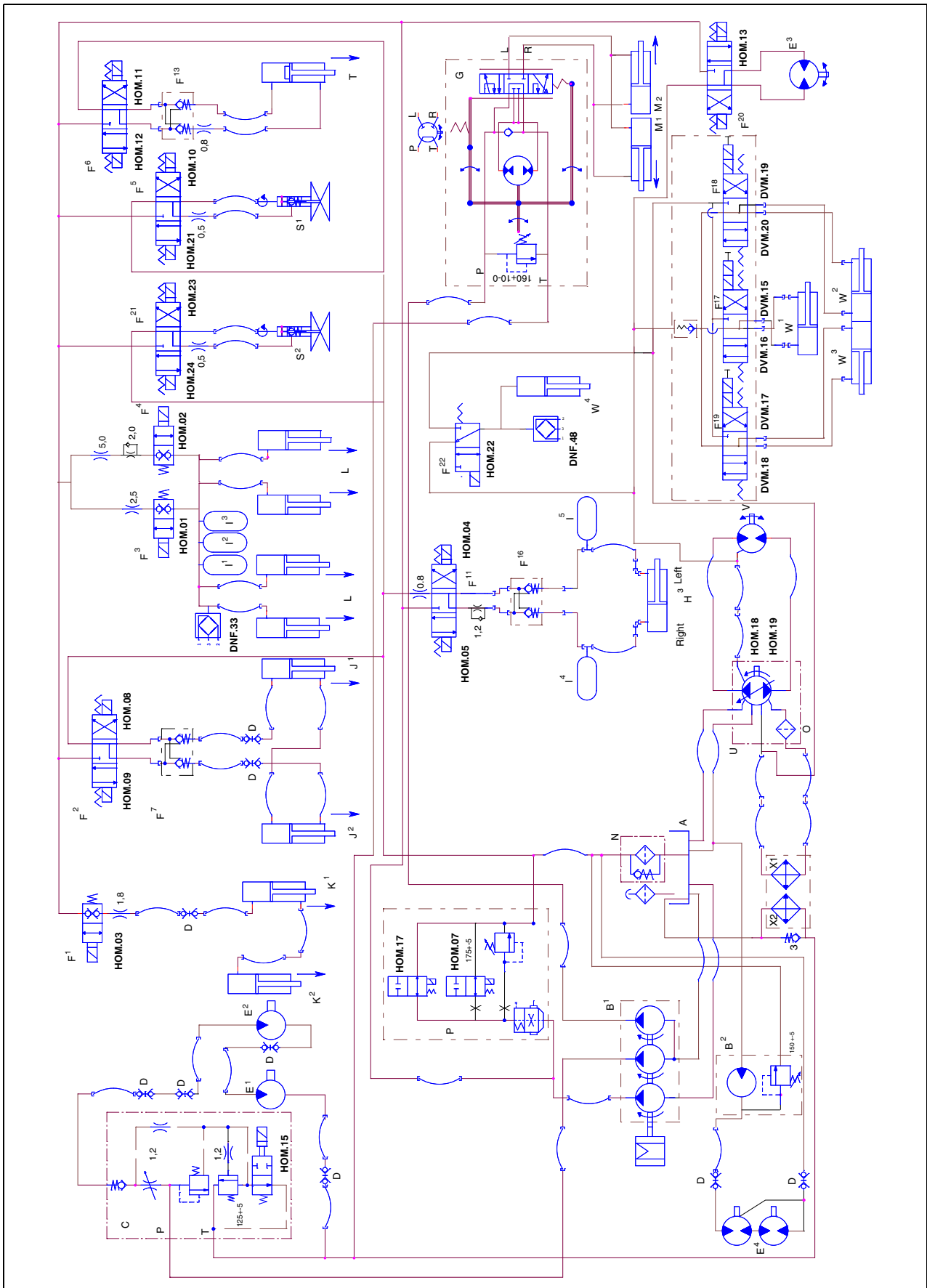


Рисунок 55

DIAGRAM_STD

14. Гидравлические системы

14.10 Вариатор барабана

14.10.1 Вариатор барабана

Вариатор барабана (1)

Расположение на схеме: S

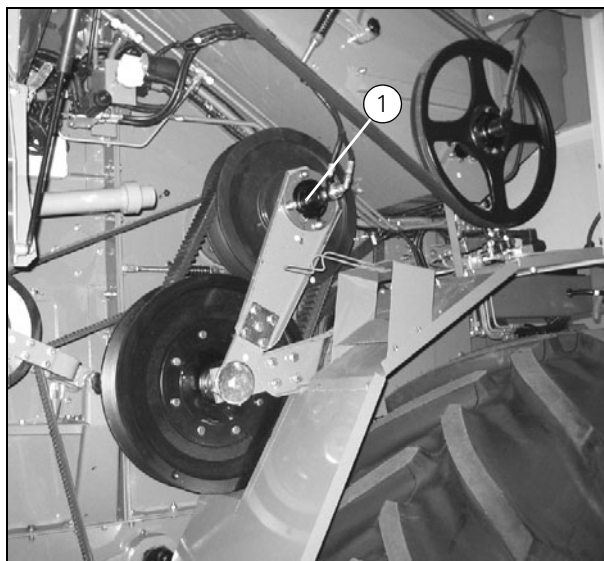


Рисунок 56

14508

14.10.2 Гидравлический клапан — вариатор барабана

Гидравлический клапан (2)

Расположение на схеме: F5.

Соленоид, вариатор барабана (3)

Расположение на схеме: NOM 10

Соленоид, вариатор барабана (4)

Расположение на схеме: NOM 21

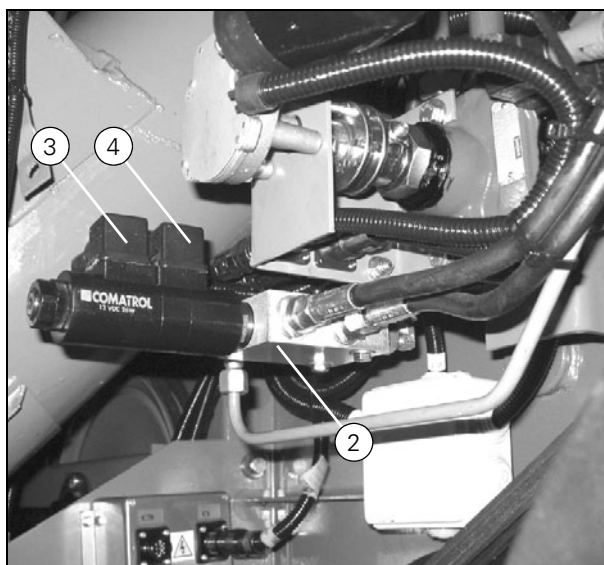


Рисунок 57

16561

14. Гидравлические системы

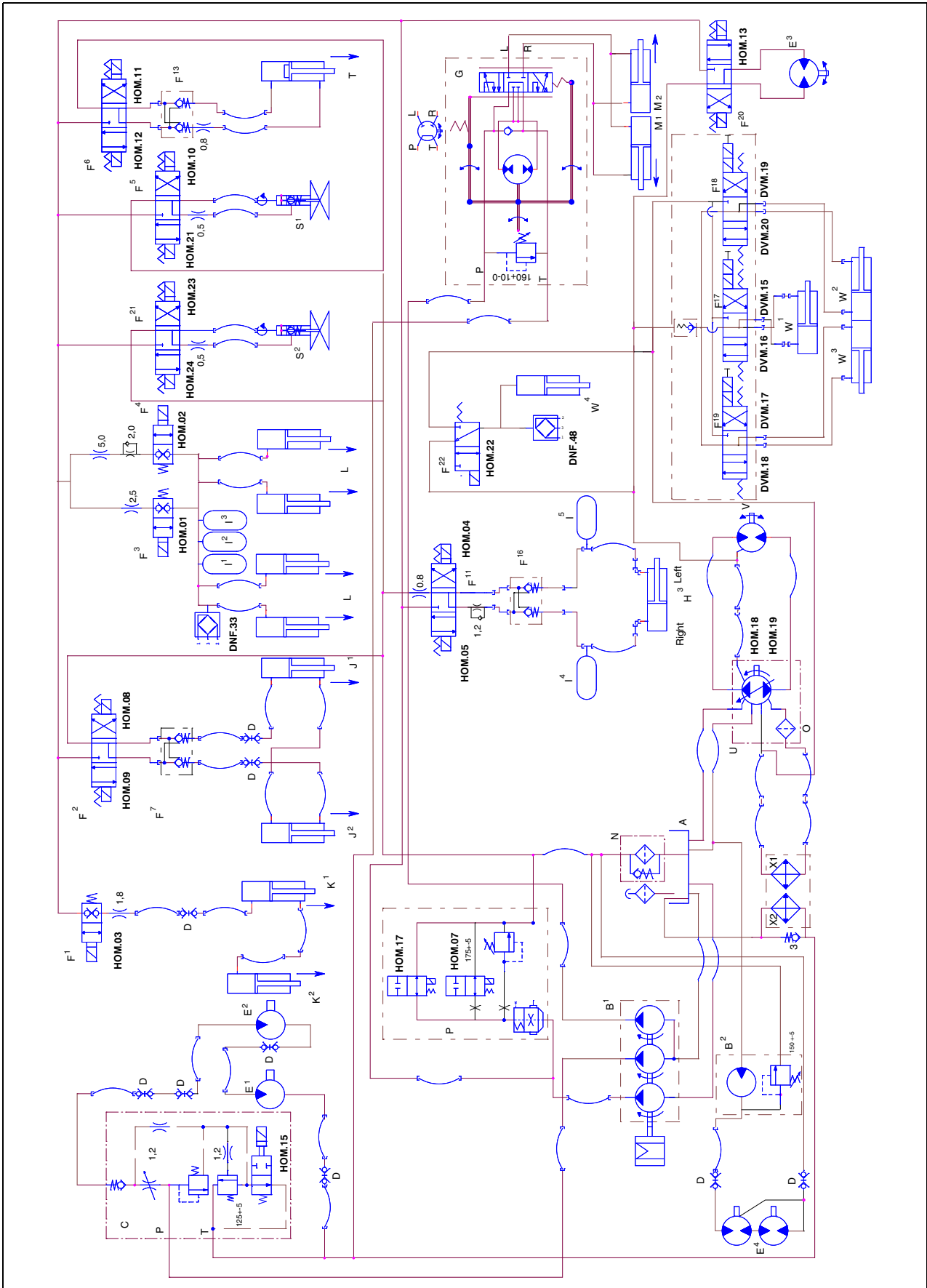


Рисунок 58

DIAGRAM_STD

14. Гидравлические системы

14.11 Вариатор ротора

14.11.1 Вариатор ротора

Вариатор ротора (1)

Расположение на схеме: S2

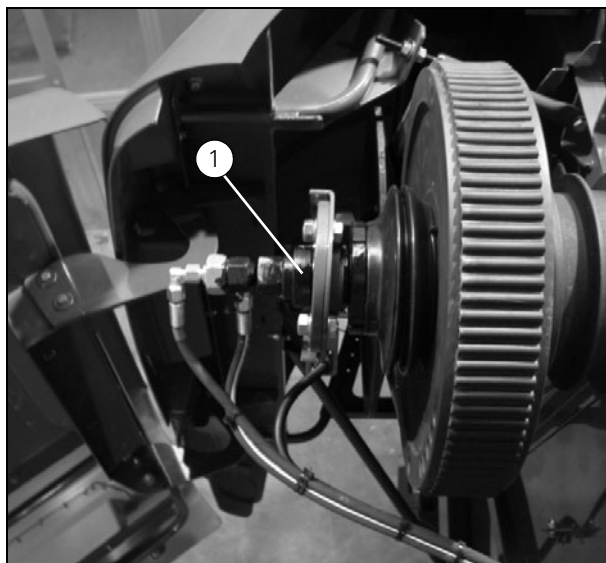


Рисунок 59

14529

14.11.2 Гидравлический клапан — вариатор ротора

Гидравлический клапан (2)

Расположение на схеме: F21.

Соленоид, вариатор барабана (3)

Расположение на схеме: НОМ 23

Соленоид, вариатор барабана (4)

Расположение на схеме: НОМ 24

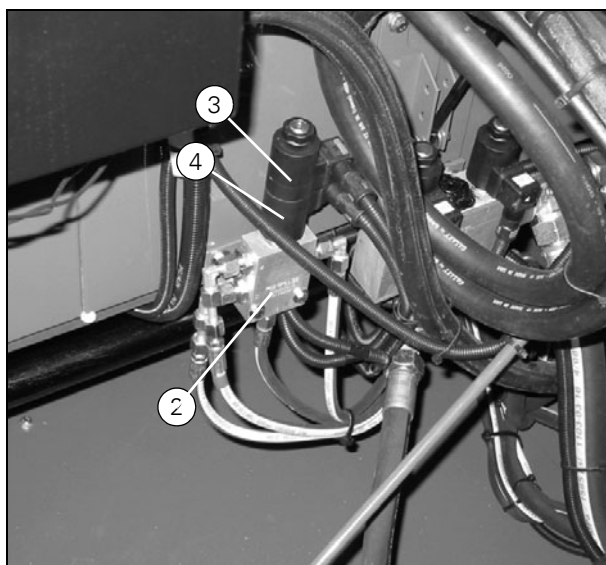


Рисунок 60

14530

14. Гидравлические системы

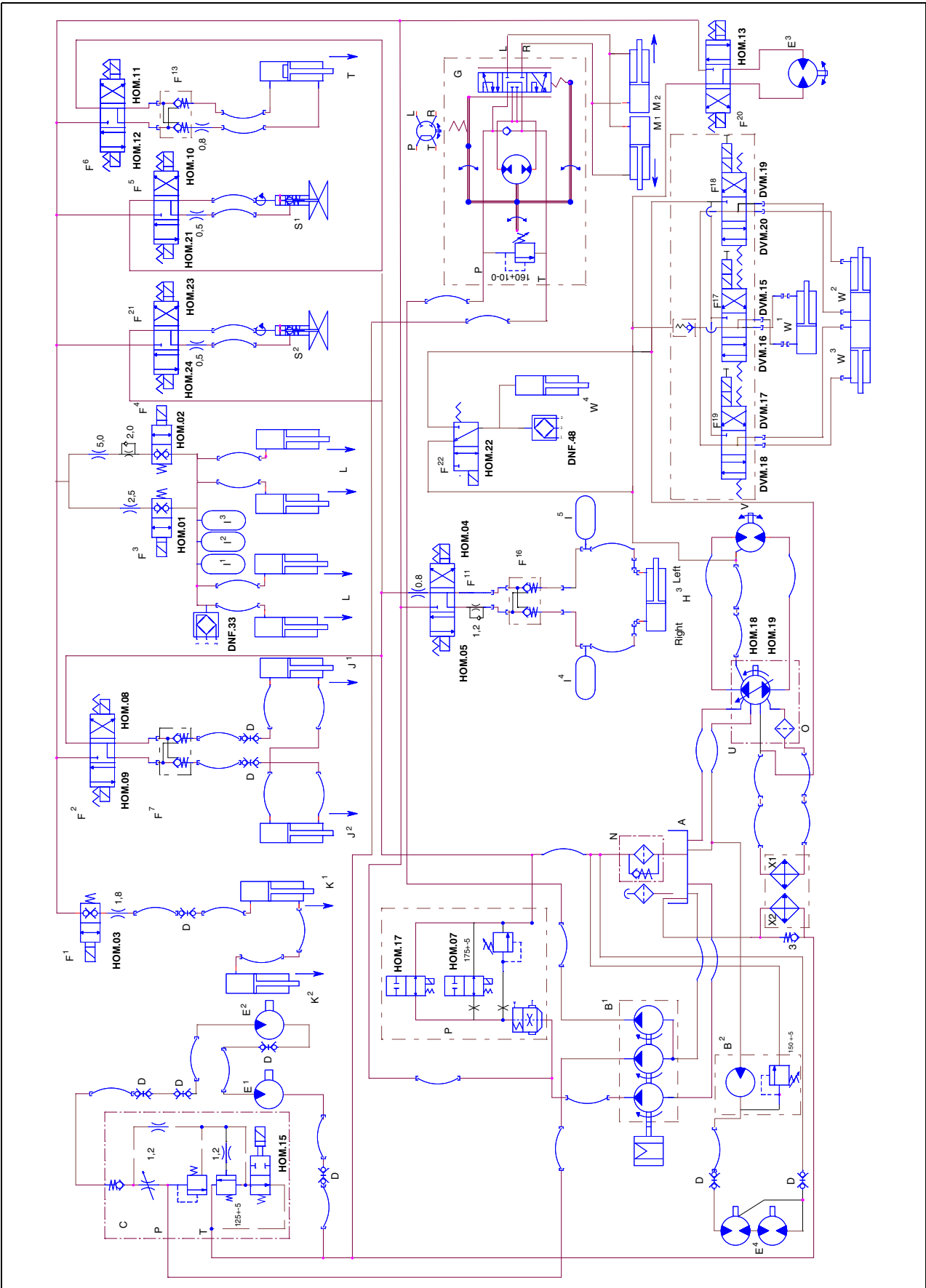


Рисунок 61

DIAGRAM_STD

14. Гидравлические системы

14.12 Разгрузочный шнек

14.12.1 Гидравлический цилиндр — разгрузочный шнек

Гидравлический цилиндр (1)

Расположение на схеме: Т

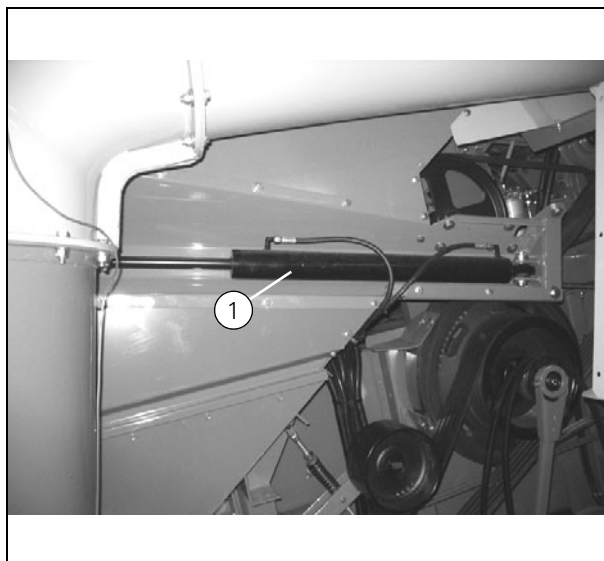


Рисунок 62

90065

14.12.2 Гидравлический клапан — разгрузочный шнек

Гидравлический клапан (2)

Расположение на схеме: F6.

Соленоид, выход разгрузочного шнека (3)

Расположение на схеме: НОМ 11

Соленоид, вход разгрузочного шнека (4)

Расположение на схеме: НОМ 12

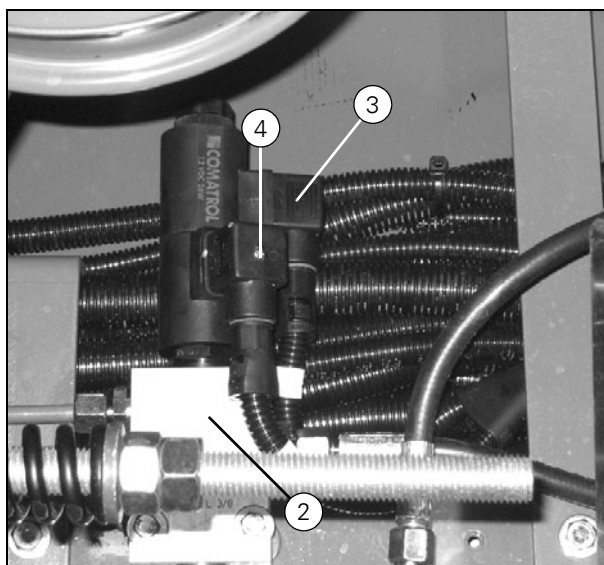


Рисунок 63

14029

14. Гидравлические системы

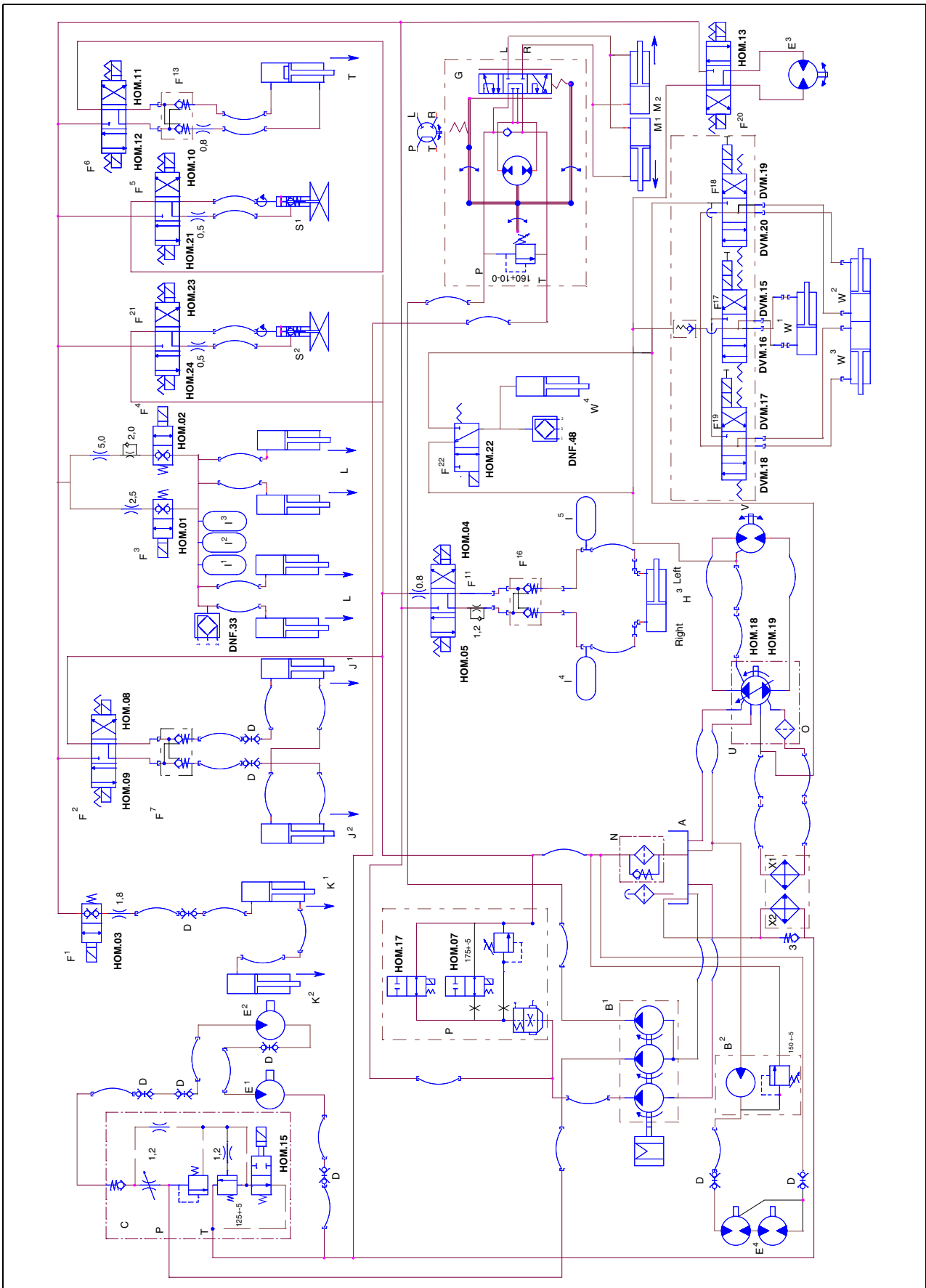


Рисунок 64

DIAGRAM_STD

14. Гидравлические системы

14.13 Реверсирование

14.13.1 Гидродвигатель

Гидродвигатель, работа в обратном направлении (1)

Расположение на схеме: E3

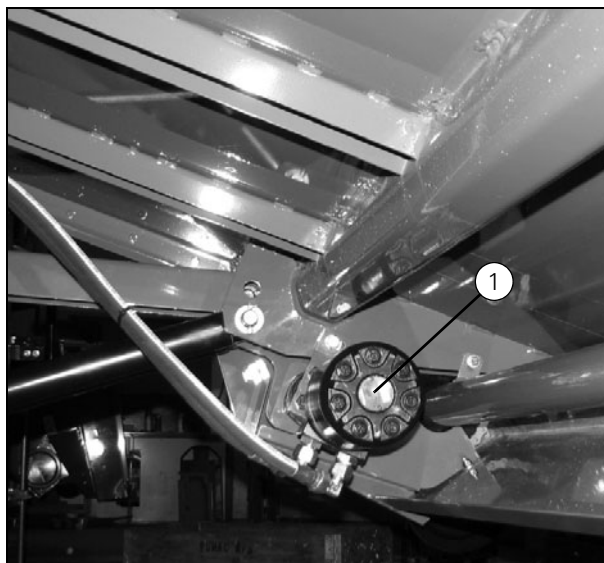


Рисунок 65

14001

14.13.2 Гидравлический клапан — работа в обратном направлении

Комбайн с автоматическим уровнем:

Гидравлический клапан (2)

Расположение на схеме: F20.

Соленоид, работа в обратном направлении (3)

Расположение на схеме: НОМ 13

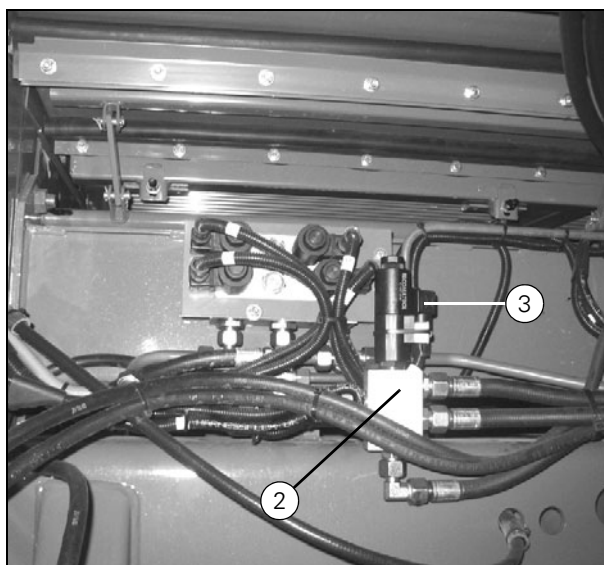


Рисунок 66

14515

Стандартная комплектация машины:

Гидравлический клапан (4)

Расположение на схеме: F20.

Соленоид, работа в обратном направлении (5)

Расположение на схеме: НОМ 13

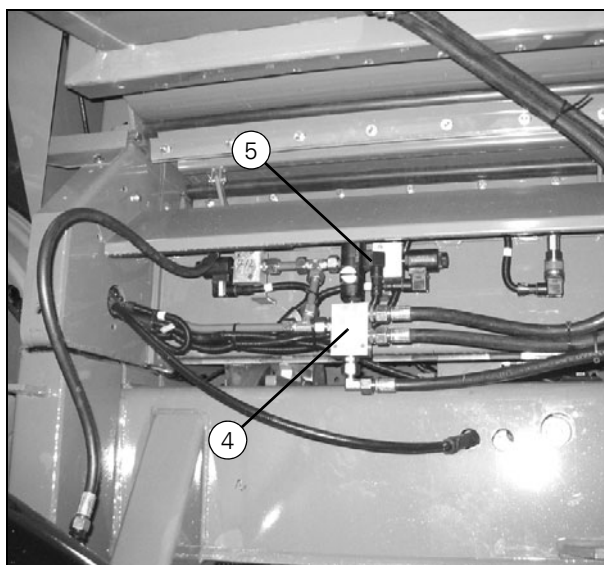


Рисунок 67

14521

14. Гидравлические системы

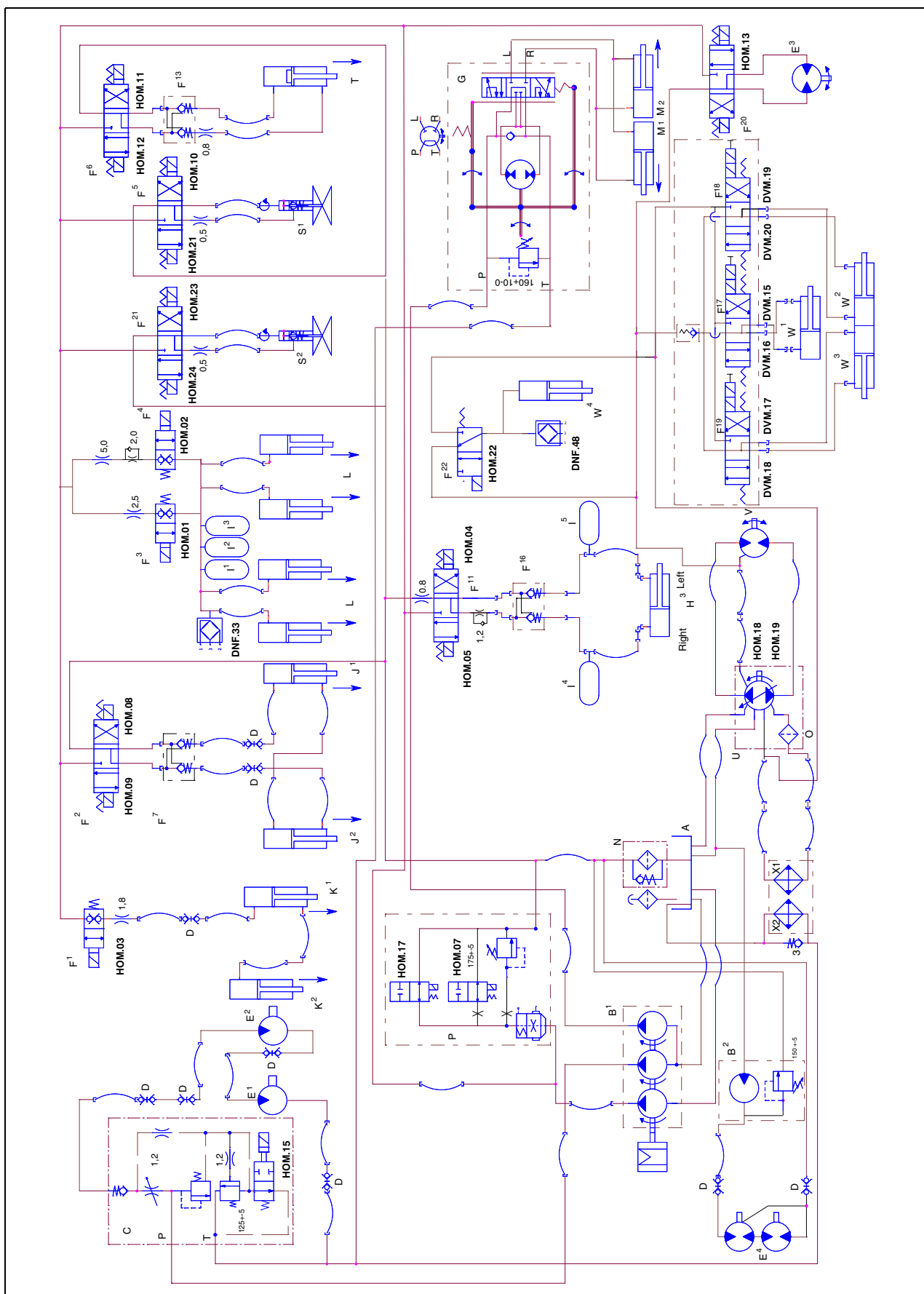


Рисунок 68

DIAGRAM_STD

14. Гидравлические системы

14.14 Разбрасыватель соломенной сечки

14.14.1 Гидравлический насос

Гидравлический насос, разбрасыватель соломенной сечки (1)

Расположение на схеме: B2.

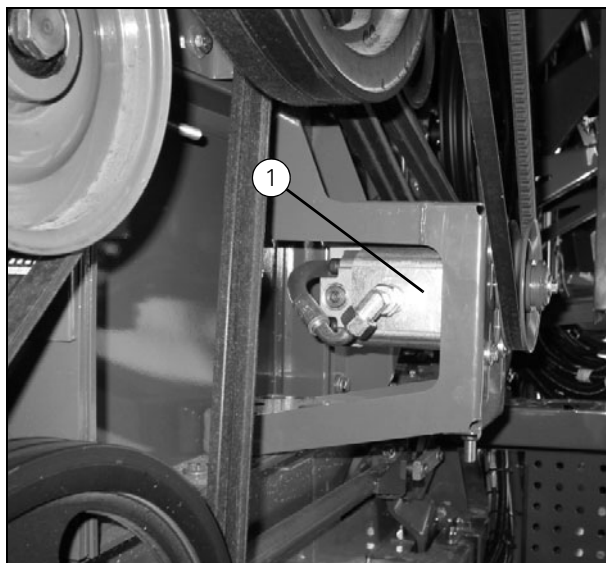


Рисунок 69

14526

14.14.2 Гидродвигатели

Гидродвигатели, разбрасыватель соломенной сечки (2)

Расположение на схеме: E4

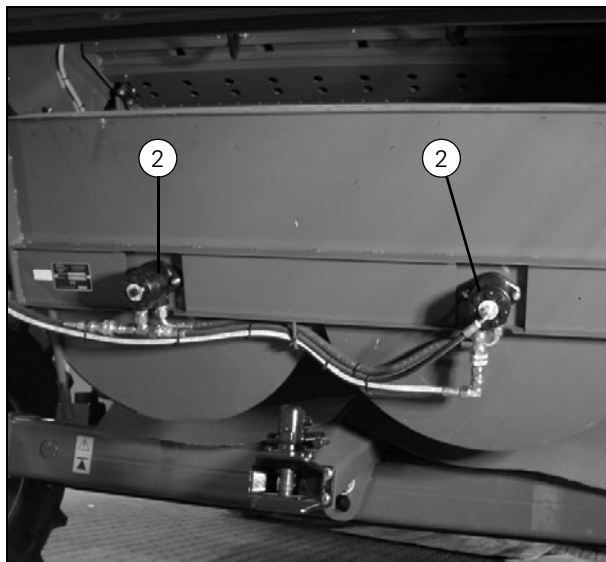


Рисунок 70

14527

14. Гидравлические системы

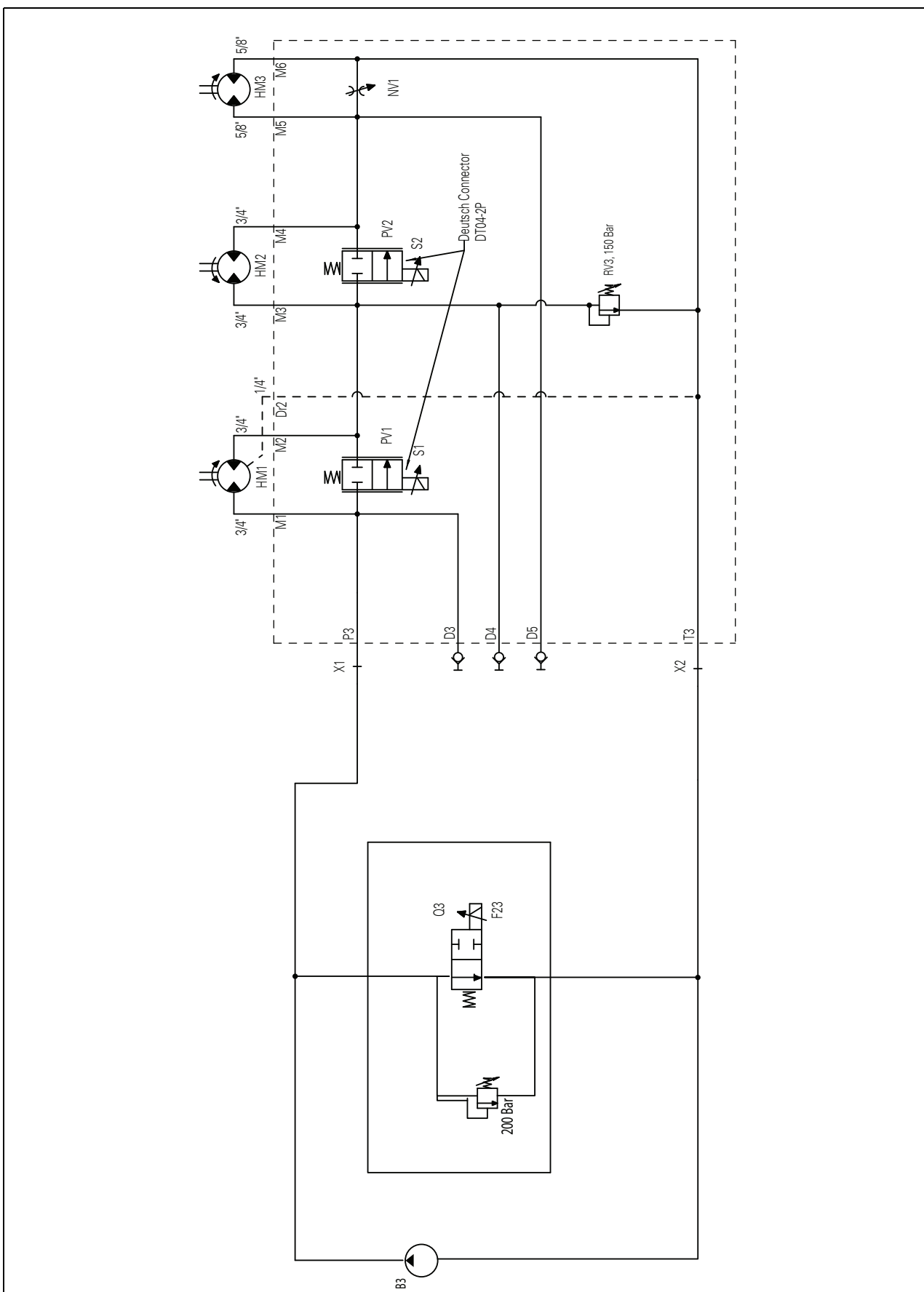


Рисунок 71

DIAGRAM_MAXI_SPREADER

14. Гидравлические системы

14.15 Разбрасыватель Maxi Spreader

14.15.1 Гидравлический насос

Гидравлический насос, разбрасыватель Maxi Spreader (1)

Расположение на схеме: В3.

Выход: 80,6 л/мин при 2600 об/мин.

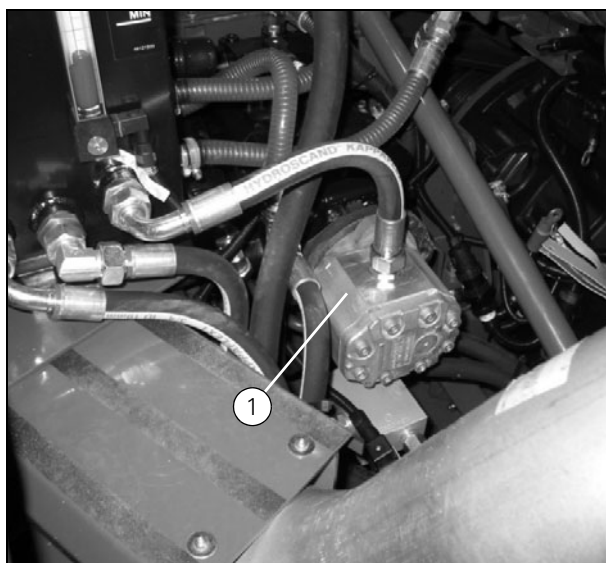


Рисунок 72

14531

14.15.2 Электромагнитные клапаны

Электромагнитный клапан, левый разбрасыватель (2)

Расположение на схеме: PV1

Электромагнитный клапан, правый разбрасыватель (3)

Расположение на схеме: PV2

Дроссельный клапан, отражатель (4)

Расположение на схеме: NV1

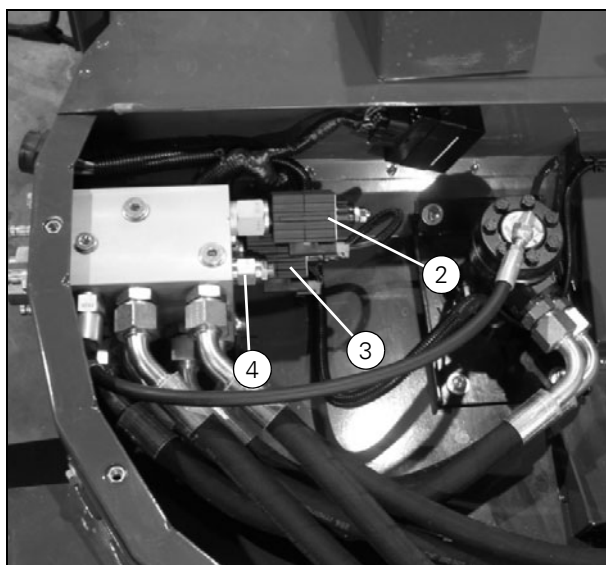


Рисунок 73

14532

14.15.3 Гидравлический двигатель

Гидравлический двигатель, левый разбрасыватель (5)

Расположение на схеме: HM1

Гидравлический двигатель, правый разбрасыватель (6)

Расположение на схеме: HM2

Гидравлический двигатель, отражатель (7)

Расположение на схеме: HM3

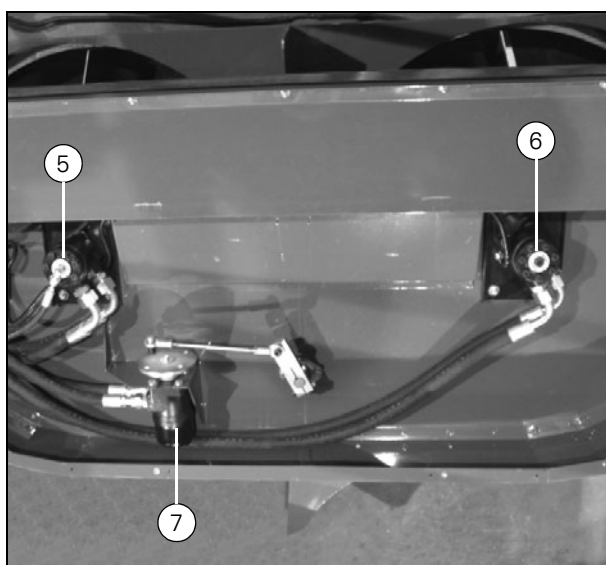


Рисунок 74

14533

14. Гидравлические системы

14.16 Поиск и устранение неисправностей - гидростатическая трансмиссия

14.16.1 Общая информация о неисправностях гидростатической трансмиссии

Если гидравлическая система работает неправильно, необходимо выполнить систематизированный поиск и устранение неисправностей, чтобы выяснить, что является причиной сбоя: неисправность в механике, электрике или гидравлике.

Перед началом поиска и устранения неисправностей необходимо обеспечить рабочую температуру (температура масла выше 60°C), в системе должны быть установлены новые масляные фильтры.

Примечание: Если в ходе поиска и устранения неисправностей обнаруживается дефект гидравлического насоса или двигателя, такой компонент необходимо отремонтировать в авторизованном центре техобслуживания Linde Hydraulics.

14.16.2 Технические характеристики насоса и

Насос	HPV 135-02 Электрогидравлический
AGCO Номер детали	45169900
Объем см ³ /об.	135,6
Частота вращения, макс. об/мин	2600
Направление вращения	Лев.
Рабочее давление бар	250
Клапан регулировки давления бар	420
Питающий насос	
Объем см ³ /об.	22,5
Вместимость л/мин.	58,5
Клапан давления пита- ния бар	17,5
Клапан холодного пуска бар	25

14. Гидравлические системы

Насос	HPV 135-02 Электрогидра влический
Штуцер в управляю- щем контуре миллиметр	1

двигателя

Двигатель	HMF 105-02
Объем см ³ /об.	105
Управляющий клапан бар	250
Клапан регулировки давления бар	420
Клапан продувки/пере- ключения бар	16

14. Гидравлические системы

14.16.3 Функциональная схема, насос HPV - двигатель HMF

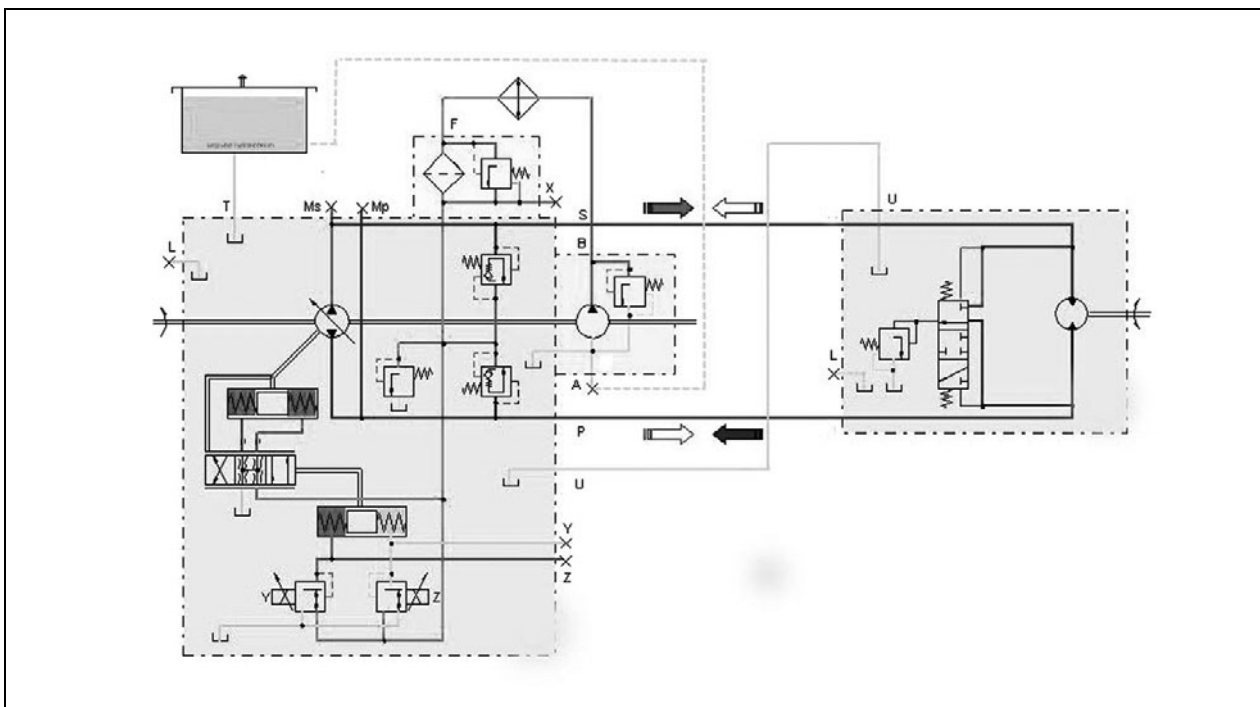


Рисунок 75

Насос HPV - двигатель HMF

14. Гидравлические системы

НАСОС HPV	
P	Высокое давление, давление при движении вперед (соединение с гидравлическим двигателем)
S	Высокое давление, давление при движении задним ходом (соединение с гидравлическим двигателем)
A	Питающий насос, сторона всасывания (соединение с резервуаром гидравлического масла)
B	Питающий насос, сторона нагнетания (соединение с впускным отверстием маслоохладителя)
F	Измерительное соединение, давление питания
X	Измерительное соединение, давление сервопривода
Mr, Ms	Измерительное соединение, высокое давление
T	Прокачка (соединение с резервуаром гидравлического масла)
1	Клапаны регулировки давления, высокое давление
2	Клапан регулировки давления, давление питания
3	Клапан регулировки давления, холодный пуск
ДВИГАТЕЛЬ HMF	
A	Высокое давление, давление при движении вперед (соединение с гидравлическим насосом)
B	Высокое давление, давление при движении задним ходом (соединение с гидравлическим насосом)
L	Промывочное масло (соединение с гидравлическим двигателем)
4	Клапан продувки
5	Клапан переключения

14. Гидравлические системы

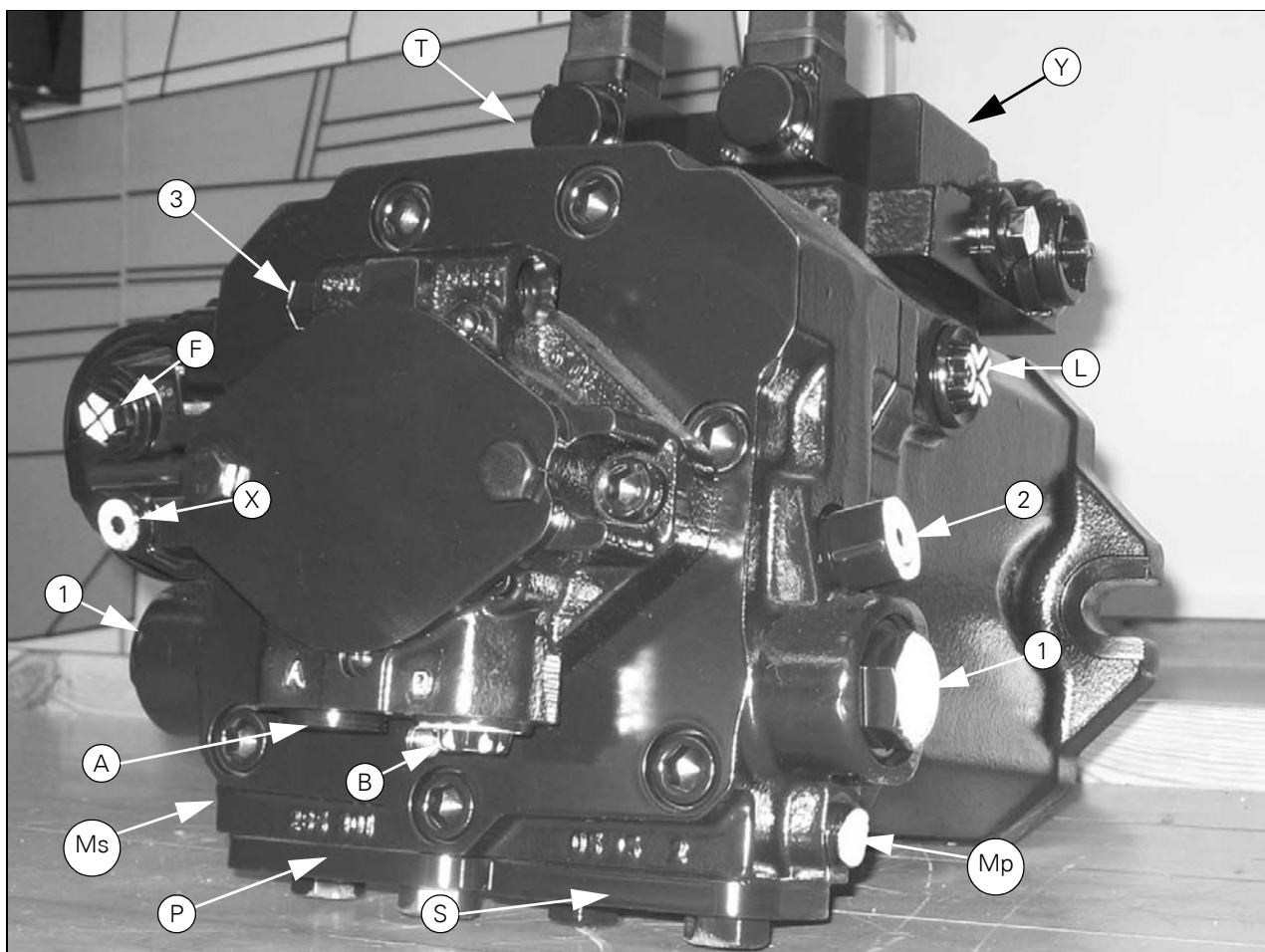


Рисунок 76

HPV 0016

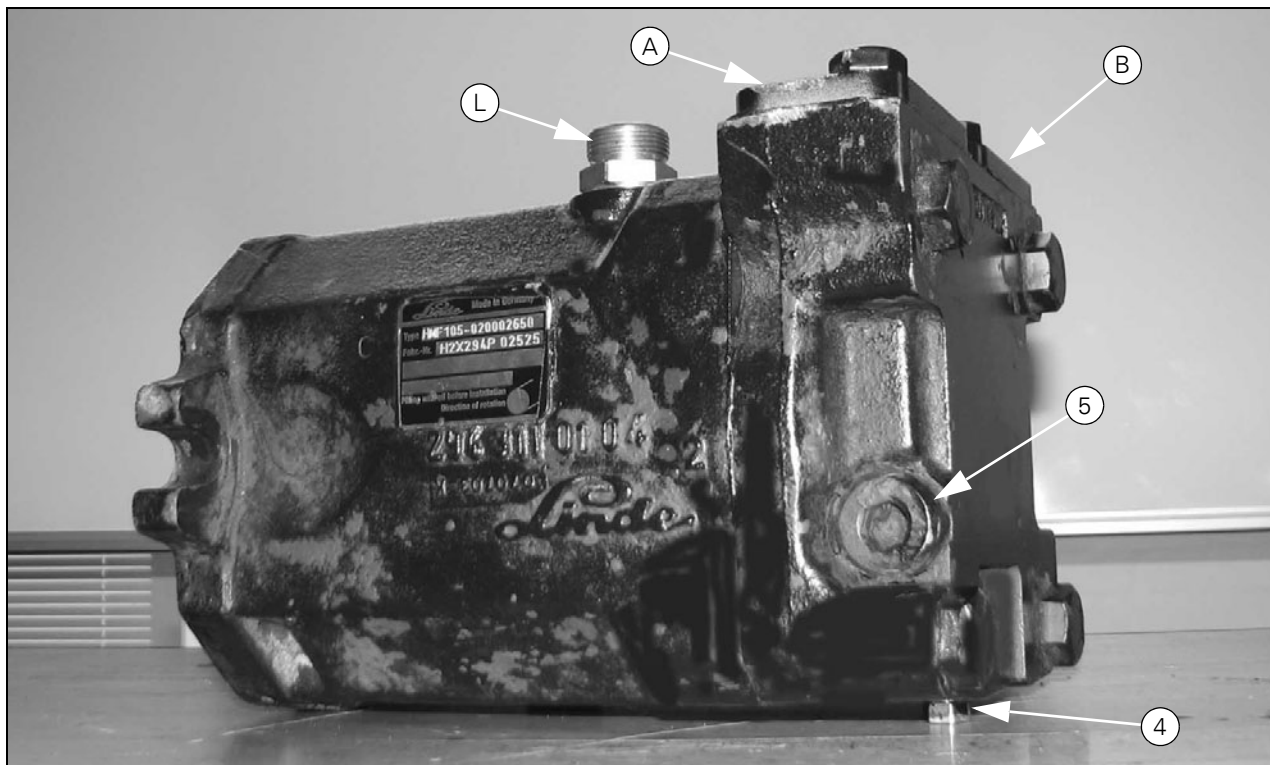


Рисунок 77

HMF 0002

14. Гидравлические системы

14.16.4 Оборудование проверки соединения

Насос HPV 135

1. Измерение высокого давления:

Подсоедините манометр с диапазоном измерения 0-600 бар к измерительному соединению (Mp) - Используйте ниппель M14 x 1,5.

2. Измерение давления питания:

Подсоедините манометр с диапазоном измерения 0-25 бар к измерительному соединению (X) - Используйте ниппель M14 x 1,5.

Примечание: Если доступ к измерительному соединению (X) затруднен, манометр может быть подсоединен к винтовому соединению (N) - Используйте ниппель M26 x 1,5.

3. Измерение давления питающего насоса:

Подсоедините расходомер между обратным шлангом маслоохладителя и винтовым соединением (F) - Используйте ниппель M26 x 1,5.

4. Давление сервопривода:

Подсоедините манометр с диапазоном измерения 0-25 бар к измерительному соединению (Y) - Используйте ниппель M14 x 1,5.

5. Клапан холодного пуска:

Закройте пробкой и снимите шланг, ведущий к маслоохладителю.

Подсоедините манометр с диапазоном измерения 0-50 бар к измерительному соединению (B) - Используйте ниппель M26 x 1,5.

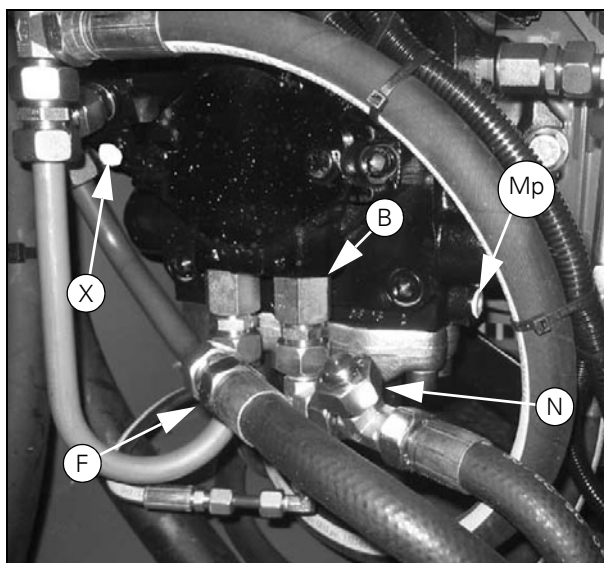


Рисунок 78

HPV 0010



Рисунок 79

HPV 0007

14. Гидравлические системы

14.16.5 Таблица неисправностей

Примечание: На машинах, оборудованных насосом с электрическим управлением, вначале выполните диагностику электрооборудования системы.

Неисправность	Возможная причина	Проверить
Скорость переднего хода отсутствует в любом из направлений.	Недостаточно масла в резервуаре. Давление насоса питания отсутствует или слишком низкое. Дефект гидравлического насоса. Дефект гидравлического двигателя.	Залейте масло. Проверьте питающий насос как описано в разделе 14.16.6 на стр. 413. Проверьте насос как описано в разделе 14.16.10 на стр. 416. Проверьте двигатель как описано в разделе 14.16.11 на стр. 417.
Движение возможно только в одном направлении.	Дефект клапана высокого давления. Дефект сервопривода.	Проверьте клапаны как описано в разделе 14.16.7 на стр. 414 (быстрая проверка может быть проведена путем перестановки местами двух клапанов высокого давления). Если после этого машина может двигаться в обратном направлении, клапан неисправен. Проверьте сервопривод как описано в разделе 14.16.9 на стр. 415.
Недостаточное тяговое усилие.	Давление насоса питания отсутствует или слишком низкое. Дефект клапана высокого давления. Дефект гидравлического насоса. Дефект гидравлического двигателя.	Проверьте питающий насос как описано в разделе 14.16.6 на стр. 413. Проверьте клапан как описано в разделе 14.16.7 на стр. 414. Проверьте насос как описано в разделе 14.16.10 на стр. 416. Проверьте двигатель как описано в разделе 14.16.11 на стр. 417.
Медленная реакция органов управления.	Недостаточная производительность питающего насоса. Дефект сервопривода.	Проверьте питающий насос как описано в разделе 14.16.6 на стр. 413. Проверьте сервопривод как описано в разделе 14.16.9 на стр. 415.

14. Гидравлические системы


Неисправность	Возможная причина	Проверить
Машина не стоит на месте при переключении на нейтраль.	Многофункциональный рычаг отрегулирован неверно. Дефект сервопривода.	Отрегулируйте многофункциональный рычаг как описано в разделе 13.1.3 на стр. 342. Проверьте сервопривод как описано в разделе 14.16.9 на стр. 415.
Шум в системе.	Кавитационный шум в системе появляется, если питающий насос не поставляет достаточное количество масла, чтобы восполнить потери при утечке.	Проверьте питающий насос как описано в разделе 14.16.6 на стр. 413.
Утечка в маслоохладителе или в шлангах, ведущих к нему.	Дефект клапана холодного пуска.	Проверьте сервопривод как описано в разделе 14.16.8 на стр. 414.

Поиск и устранение неисправностей	Ремонт
<p>14.16.6 Проверка питающего насоса</p> <ol style="list-style-type: none"> 1. Подсоедините манометр (0-25 бар) как описано в разделе 14.16.4 на стр. 411. 2. Приведите в действие ручной тормоз, переключите трансмиссию на нейтраль, запустите двигатель и разгоните его до макс. частоты вращения. Снимите показания давления, которые должны быть приблизительно равны 17,5 бар. 3. Остановите машину (потяните ручной тормоз и сильно нажмите ногой на педаль тормоза), включите самую высокую передачу трансмиссии, заведите двигатель и разгоните его приблизительно до 1500 об/мин. 4. Немного подвигайте многофункциональным рычагом (5-10 секунд) до полной регулировки, чтобы активировать клапан высокого давления. 5. Подсоедините расходомер как описано в разделе 14.16.4 на стр. 411. 6. Приведите в действие ручной тормоз, переключите трансмиссию на нейтраль, запустите двигатель и разгоните его приблизительно до 1500 об/мин. 7. Снимите показания расхода, которые должны быть приблизительно равны 58,5 л/мин. 	<p>Если давление ниже 17,5 (16) бар, замените клапан давления питания.</p> <p>Если давление по-прежнему ниже 17,5 (16) бар, проверьте клапан холодного пуска как описано в разделе 14.16.8 на стр. 414.</p> <p>Низкая производительность свидетельствует об износе насоса.</p> <p>При обнаружении других неисправностей гидростатический насос необходимо отправить в ремонтную мастерскую LINDE для дальнейшего осмотра и ремонта.</p>

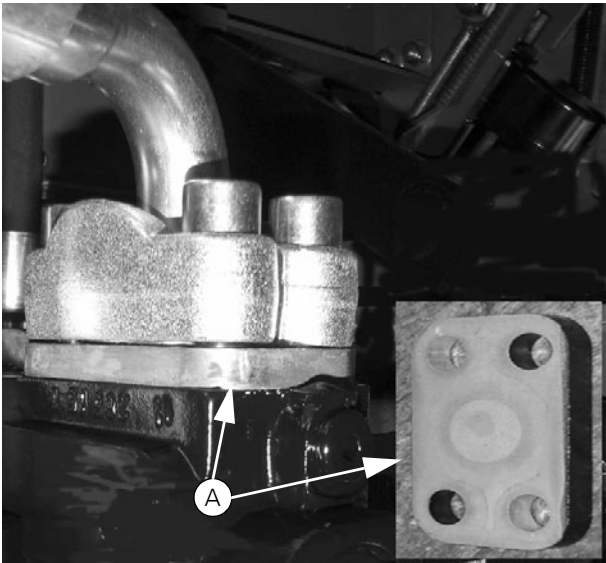
14. Гидравлические системы

Поиск и устранение неисправностей	Ремонт
<p>14.16.7 Проверка клапанов высокого давления</p> <ol style="list-style-type: none">1. Подсоедините манометр (0-600 бар) как описано в разделе 14.16.4 на стр. 411.2. Остановите машину (потяните ручной тормоз и сильно нажмите ногой на педаль тормоза), включите самую высокую передачу трансмиссии, заведите двигатель и разгоните его до максимальной частоты вращения.3. Немного подвигайте многофункциональным рычагом (5-10 секунд) до полной регулировки и снимите показания давления, которые должны быть приблизительно равны 420 бар. Повторите процедуру два или три раза, чтобы добиться точных измерений.4. Процедуру необходимо повторить, установив манометр с другой стороны высокого давления (передний или задний ход).	<p>Если давление ниже 420 бар, клапан неисправен и его необходимо заменить.</p>
<p>14.16.8 Проверка клапана высокого давления</p> <ol style="list-style-type: none">1. Подсоедините манометр (0-50 бар) как описано в разделе 14.16.4 на стр. 411.2. Приведите в действие ручной тормоз, переключите трансмиссию на нейтраль, запустите двигатель и оставьте его работать на холостом ходу. Снимите показания давления, которые должны быть приблизительно равны 25 бар.	<p>Если давление выше 25 (21) бар или ниже 17,5 (16) бар, клапан неисправен и должен быть заменен.</p>


14. Гидравлические системы

Поиск и устранение неисправностей	Ремонт
<p data-bbox="177 304 608 331">14.16.9 Проверка сервопривода</p> <p data-bbox="177 344 268 434"></p> <p data-bbox="276 371 799 488"><i>ОПАСНО: Перед началом поиска и устранения неисправностей сервопривода машину НЕОБХОДИМО поднять на домкрате так, чтобы ведущие колеса свободно вращались.</i></p> <ol data-bbox="177 517 799 1294" style="list-style-type: none">1. Проверьте электрические функции многофункционального рычага как описано в разделе 13.1.3 на стр. 342.2. Отсоедините вилку от электромагнитного клапана и убедитесь, что электромагнит находится под напряжением.3. Убедитесь, что электромагнит работает, подсоединив напряжение 12 В прямо к нему.4. Выполните следующее, чтобы убедиться, что органы управления работают правильно:<ul data-bbox="177 837 799 1294" style="list-style-type: none">• Подсоедините манометр (0-25 бар) как описано в разделе 14.16.4 на стр. 411.• Присоедините амперметр к положительному кабелю электромагнита.• Включите передачу трансмиссии, запустите двигатель и разгоните его приблизительно до 1500 об/мин.• Двигая рычаг медленно и размеренно вперед, убедитесь, что значения давления и силы тока на манометре и амперметре непрерывно возрастают без резких скачков.• Давление должно возрасти от 0 до приблизительно 8 бар, в то время как потребление электроэнергии должно возрасти от приблизительно 360 мА до приблизительно 760 мА.	<p data-bbox="831 517 1431 600">В случае отказа органов управления необходимо проверить другие функции гидростатического насоса.</p> <p data-bbox="831 618 1431 701">Если эти функции в порядке, гидростатический насос необходимо отправить в ремонтную мастерскую LINDE для дальнейшего осмотра и ремонта.</p>

14. Гидравлические системы

Поиск и устранение неисправностей	Ремонт
<p>14.16.10 Проверка гидравлического насоса</p> <ol style="list-style-type: none">1. Подсоедините манометр (0-600 бар) к контуру высокого давления и манометр (0-25 бар) к контуру давления питания как описано в разделе 14.16.4 на стр. 411.2. Отсоедините оба шланга высокого давления от гидравлического двигателя.3. Приготовьте две пластины толщиной 8 мм (А) и вставьте их между корпусом и фланцами гидравлического двигателя.  <ol style="list-style-type: none">4. Остановите машину (потяните ручной тормоз и сильно нажмите ногой на педаль тормоза), включите самую высокую передачу трансмиссии, заведите двигатель и разгоните его до максимальной частоты вращения.5. Немного подвигайте многофункциональным рычагом (5-10 секунд) до полной регулировки и снимите показания высокого давления и давления питания. Повторите процедуру два или три раза, чтобы добиться точных измерений.	<p>Если давление питания слишком низкое, необходимо проверить другие функции питающего насоса как описано в разделе 14.16.6 на стр. 413.</p> <p>Если давление питания в порядке, но значение высокого давления слишком низкое, необходимо проверить клапаны высокого давления как описано в разделе 14.16.7 на стр. 414.</p> <p>При обнаружении других неисправностей гидростатический насос необходимо отправить в ремонтную мастерскую LINDE для дальнейшего осмотра и ремонта.</p>

14. Гидравлические системы

Поиск и устранение неисправностей	Ремонт
<p>14.16.11 Проверка гидравлического двигателя</p> <ol style="list-style-type: none">1. Убедитесь, что насос обеспечивает достаточное давление как описано в разделе 14.16.10 на стр. 416.2. Подсоедините манометр (0-600 бар) как описано в разделе 14.16.4 на стр. 411.3. Отсоедините шланг масла продувки (B), установите заглушку на шланг и резьбовое соединение на двигателе.4. Снимите пробку (C) и поставьте чистый поддон под двигатель.  <ol style="list-style-type: none">5. Остановите машину (потяните ручной тормоз и сильно нажмите ногой на педаль тормоза), включите самую высокую передачу трансмиссии, заведите двигатель и разгоните его до максимальной частоты вращения.6. Двигайте многофункциональный рычаг вперед, пока высокое давление не достигнет приблизительно 300 бар в течение 30 секунд, пока масло будет стекать в поддон7. Расход должен быть приблизительно равен 4-5 л/мин.	<p>Если значение высокого давления слишком низкое, необходимо проверить гидравлический насос как описано в разделе 14.16.10 на стр. 416.</p> <p>Если объем утечки масла больше указанного выше, то это указывает на износ или дефект в начальной стадии.</p> <p>Если объем больше 10 л/мин., двигатель необходимо отправить в ремонтную мастерскую LINDE для дальнейшего осмотра и ремонта.</p>

14. Гидравлические системы

15. Электрическая система

Содержание

15.1	Общая информация	421
15.2	Описание DATAVISION	422
15.3	Электрическая коробка	423
15.3.1	Замена терминала	423
15.3.2	Замена рабочих компьютеров	423
15.4	Калибровка	426
15.4.1	Калибровка скорости	426
15.4.2	Калибровка подбарабанья	427
15.4.3	Калибровка сигнала вала	427
15.4.4	Калибровка электрических сит	427
15.4.5	Калибровка электрических соломоотбрасывателей	428
15.4.6	Калибровка комбайна с автоматической установкой уровня	429
15.4.7	Калибровка жатки	429
15.5	Обзор схем	431
15.6	Электрические схемы	435
15.7	Схемы - вход/выход компьютера	448
15.8	Разъемы	451
15.9	W-образные точки соединения	456
15.10	Компоненты	457
15.11	Пояснения к условным обозначениям	525
15.12	Обзор проводки	526

15. Электрическая система

15. Электрическая система

15.1 Общая информация

Этот раздел содержит описание расположения компонентов оборудования по электрическим схемам.

Описание процедуры замены компонентов и выполнения ремонта и регулировки, если в этом возникнет необходимость, включается в раздел описания этих компонентов.

Для успешного устранения неисправностей системы на участке должно иметься следующее оборудование:

- Цифровой мультиметр со следующими функциями:
 - Измерение напряжения переменного тока 0 - 750
 - Измерение напряжения постоянного тока 0 - 1000
 - Измерение силы переменного тока 0 - 10
 - Измерение силы постоянного тока 0 - 10
 - Измерение сопротивления 0 - 32M (Ом)
 - Проверка диодов
- Переносной комплект для испытаний следующего содержания:
 - Контрольный вывод
 - Кабель-удлинитель для вывода
 - Испытательный разъем для рабочего компьютера
 - Специальный инструмент для электроразъемов
 - Потенциометр
 - Измеритель давления масла
 - Различные датчики

15. Электрическая система

15.2 Описание DATAVISION.

DATAVISION - система комбайна, осуществляющая сбор и обработку данных, регистрацию, управления, регулировку и наблюдение за его работой.

На стандартных машинах система DATAVISION состоит из рабочего компьютера справа, рабочего компьютера слева, рабочего компьютера электрического сита и терминала.

На машинах с автоматической установкой уровня система DATAVISION состоит из рабочего компьютера справа, рабочего компьютера слева, рабочего компьютера автоматической установки уровня и терминала.

Управление системой DATAVISION осуществляется с сенсорного экрана или удаленно с помощью кнопок на многофункциональном рычаге.

Подробное описание работы и функций системы содержится в руководстве по эксплуатации комбайна.

Программное обеспечение, используемое системой, постоянно совершенствуется и обновляется, - это означает, что разные версии программного обеспечения, используемые на отдельном комбайне, могут отличаться друг от друга. Папка "Electrical Documentation (Электродокументация) DVII+" содержит перечень версий ПО/вариантов комплектации компьютера/моделей комбайнов.

15. Электрическая система

15.3 Электрическая коробка

15.3.1 Замена терминала

- Снимите терминал
- Установите новый терминал

После замены терминала на машинах со станцией регистрации данных выполните следующие действия с системой DATAVISION.

"Harvesting data (Данные об уборке урожая)|Data logging (Регистрация данных)|Log setup (Настройка регистрации данных)"

- Position logging rate (2 seconds or 5 metres) - Частота регистрации данных о положении (2 секунды или 5 метров)
- Other logging rate (OFF) - Другая частота регистрации данных (ВЫКЛ.)

"Coding (Кодирование)"

- Установите время (clock)
- Выберите язык (language)
- Установите время опережения и задержки (lead и lag time)

"Settings (Настройки)|Machine settings (Настройки машины)"

- DGPS required (требуется DGPS), выберите OFF (ВЫКЛ.) (или ON (ВКЛ.))

"Harvest menu (Меню урожая)"

- Выберите функции.

15.3.2 Замена рабочих компьютеров

Примечание: Обязательно выключайте главный выключатель перед заменой компьютеров.

Заменяйте только по одному компьютеру за раз, или риск потери данных настройки увеличится. После замены включите зажигание, чтобы синхронизировать данные настройки между компьютерами.

Перед заменой проверьте и запишите следующие пункты настройки системы DATAVISION. (Если комбайн оборудован принтером, данные можно распечатать):

"Diagnostics (Диагностика)|System setup (Настройка системы)"

- Тип комбайна
- Настройка оборудования
- Тип оборудования
- Передаточное отношение

"Harvesting data (Данные об урожае)"

- Сводные данные о машине

После замены компьютера убедитесь, что все пункты настройки остались теми же, что и до замены.

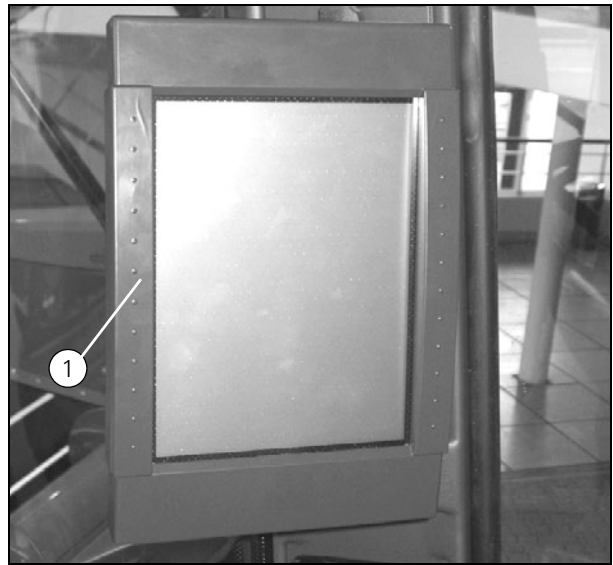


Рисунок 1

16024

15. Электрическая система

Замена рабочего компьютера автоматической установки уровня / электрического сита

1. Снимите нижнюю панель в электрической коробке (1).
2. Отсоедините штепсели от рабочих компьютеров справа и слева.
3. Снимите раму с рабочими компьютерами справа и слева, отвернув четыре болта (2).

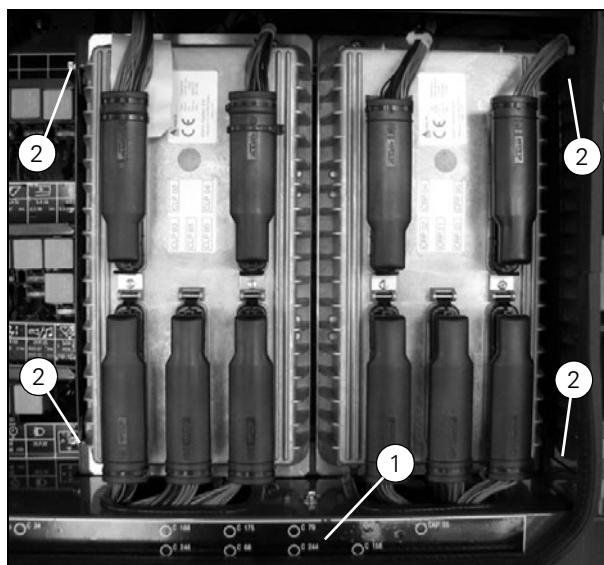


Рисунок 2

16240

4. Отсоедините штепсели от компьютера и снимите компьютер.
5. Выполните установку нового компьютера в обратном порядке.

Завершив замену рабочего компьютера автоматической установки уровня / электрического сита, выполните следующие действия с системой DATAVISION:

"Coding (Кодирование)"

- Выполните калибровку комбайна с автоматической установкой уровня
- Установите ширину колеи
- Выполните калибровку сит

"Settings (Настройки)|Harvest settings (Настройки урожая)"

- Настройте электрические сита

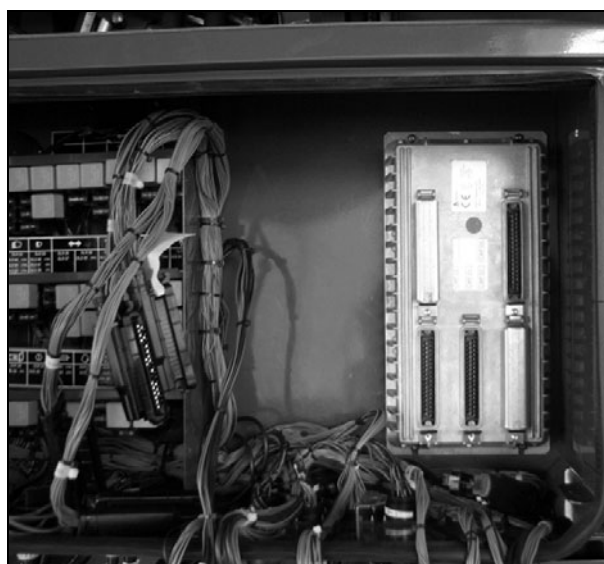


Рисунок 3

16241

Замена рабочего компьютера слева

1. Снимите нижнюю панель в электрической коробке.
2. Отсоедините штепсели от рабочего компьютера слева и снимите компьютер с рамы.
3. Выполните установку нового рабочего компьютера в обратном порядке.
4. Проверьте версию программного обеспечения в меню "Diagnostics (Диагностика)|System information (Сведения о системе)".

После замены выполните следующие действия с системой DATAVISION:

"Coding (Кодирование)"

- Отрегулируйте чувствительность датчиков потерь зерна
- Выполните калибровку сигнала вала
- Выполните калибровку электрического подбарабана



Рисунок 4

16242

15. Электрическая система

- Постоянный расход: Обнулите нагрузку на цилиндр
- Выполните калибровку соломоотбрасывателей

“Settings (Настройки)|Harvest settings (Настройки урожая)”

- Настройте электрическое сито

“Settings (Настройки)|Machine settings (Настройки машины)”

- Постоянный расход: Установите значения
- Отрегулируйте соломоотбрасыватели
- Проверьте функцию “Grain tank top opening (Открытие верха зернового бункера)”

Замена рабочего компьютера слева

1. Снимите нижнюю панель в электрической коробке.
2. Отсоедините штепсели от рабочего компьютера справа и снимите компьютер с рамы.
3. Выполните установку нового рабочего компьютера в обратном порядке.

После замены выполните следующие действия с системой DATAVISION:

“Harvesting data (Данные об урожае)”

- Обнулите данные о пути
- Обнулите данные поля

“Diagnostics (Диагностика)|System setup (Настройка системы)|Speed calibration (Калибровка скорости)”

- Выполните калибровку многофункционального рычага
- Выполните калибровку насоса трансмиссии
- Отрегулируйте макс. скорость

“Coding (Кодирование)”

- Измерение площади: Введите ширину жатки и размер колес
- Калибровка жатки: Все пункты
- Отрегулируйте чувствительность датчика объема недомолота
- Выполните калибровку частот вращения вала
- Постоянный расход: Обнулите нагрузку на цилиндр

“Settings (Настройки)|Harvest settings (Настройки урожая)”

- Введите тип культуры - проверьте калибровку датчика урожая и датчика влажности

“Settings (Настройки)|Table settings (Настройки жатки)”

- Проверьте/настройте все пункты

Примечание: Некоторые пункты можно выполнить не всегда, поскольку они могут соответствовать дополнительному оборудованию для конкретной машины.

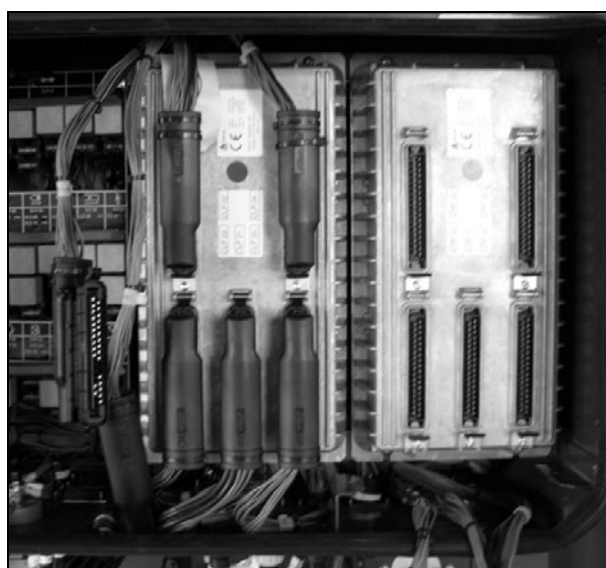


Рисунок 5

16243

15. Электрическая система

15.4 Калибровка

15.4.1 Калибровка скорости

Калибровка многофункционального рычага

“Diagnostics (Диагностика)|System setup (Настройка системы)|Speed calibration (Калибровка скорости)|Multifunction lever (Многофункциональный рычаг)”

- Поместите многофункциональный рычаг в нейтральное положение и начните калибровку.
- Сдвиньте многофункциональный рычаг полностью вперед и нажмите клавишу на экране DATAVISION.
- Сдвиньте многофункциональный рычаг полностью назад и нажмите клавишу на экране DATAVISION.
- Поместите многофункциональный рычаг в нейтральное положение и нажмите клавишу на экране DATAVISION.

Калибровка насоса трансмиссии

Перед началом калибровки убедитесь, что введены верные значения передаточного отношения и размера колес.

- Передаточное отношение: “Diagnostics (Диагностика)|System setup (Настройка системы)|Gear ratio (Передаточное отношение)”
- Размер колес: “Coding (Кодирование)|Area measuring (Измерение площади)|Wheel size (Размер колес)”



Во время калибровки скорость будет увеличиваться и уменьшаться.

Калибровка должна выполняться в неподвижном положении. Для этого необходимо поднять одно переднее колесо над землей и поставить машину на надежную опору. Калибровку можно остановить в любое время, отпустив кнопку на экране DATAVISION.

Заведите машину, включите 2-ую передачу и разгоните двигатель до макс. частоты вращения. Перейдите в меню калибровки: “Diagnostics (Диагностика)|System setup (Настройка системы)|Speed calibration (Калибровка скорости)|Transmission pump (Насос трансмиссии)”.

- Внимательно прочитайте и соблюдайте инструкцию на экране системы DATAVISION.
- Калибровка выполняется посредством удержания клавиши калибровки в нажатом состоянии и выполнения инструкций на экране системы DATAVISION.

15. Электрическая система

15.4.2 Калибровка подбарабannya

Базовая настройка привода должна выполняться как описано в разделе 4.3.5 на стр. 121.

Во время калибровки привода поршень нельзя поворачивать. Вставьте калибровочную тягу (A) (входит в набор инструментов машины) и крепко держите ее при движении поршня.

1. Извлеките соединительную тягу, чтобы предотвратить ее повреждение штангой поршня.
2. На экране системы DATAVISION перейдите к пункту Main menu (Главное меню)|Coding (Кодирование)|Next (Далее)|Concave calibration (Калибровка подбарабannya). Включите "Запустить калибровку". Калибровка будет выполнена автоматически.



ОПАСНО: При достижении штоком поршня крайних положений появляется крутящий момент. Поэтому во избежание защемления пальцев держите калибровочную тягу крепко во время калибровки.

Двигайте привод вперед/назад, чтобы совпали отверстия рычага и поршень, а затем вставьте болт с головкой под шплинт.

15.4.3 Калибровка сигнала вала

"Coding (Кодирование)|Shaft alarm calibr. (Калибровка сигнала вала)"

Перед началом калибровки убедитесь, что соблюдаются следующие условия:

- Двигатель должен работать на макс. частоте вращения, и машина должна находиться в неподвижном положении.
- Все функции должны быть включены (молотильный механизм, жатка, разгрузочный шнек и соло-морезка).

Нажмите клавишу "Calibrate (Калибровка)" для начала калибровки.

15.4.4 Калибровка электрических сит

"Coding (Кодирование)|Next (Далее)|Next (Далее)|Sieve calibration (Калибровка сит)"

- Отсоедините электрические приводы от сит, чтобы они висели свободно и шток поршня мог свободно перемещаться между двумя крайними положениями (1).
- Выполните калибровку каждого привода из системы DATAVISION.
- Вновь подсоедините приводы к ситам.

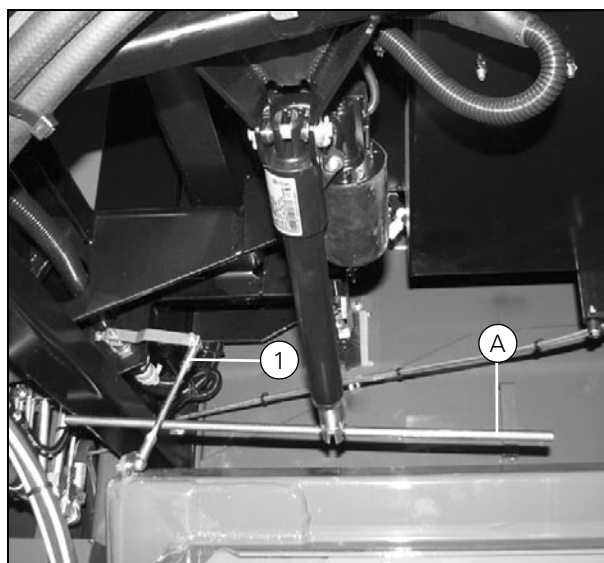


Рисунок 6

40109

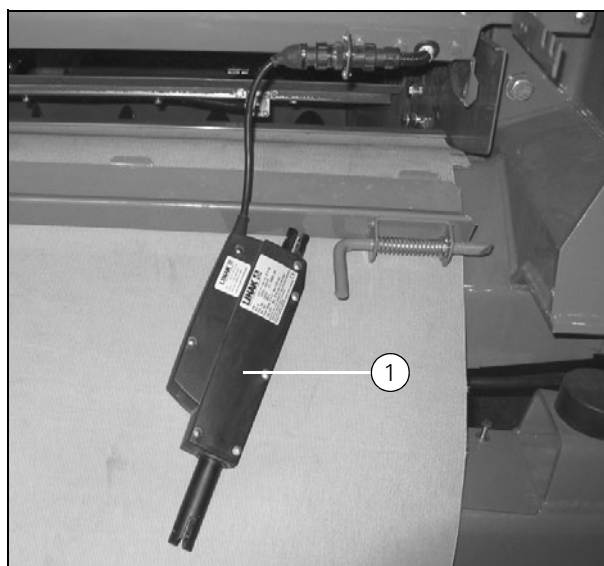


Рисунок 7

60473

15. Электрическая система

15.4.5 Калибровка электрических соломоотбрасывателей

Калибровка исполнительного устройства:

На экране системы DATAVISION перейдите к пункту Main menu (Главное меню)|Coding (Кодирование)|Next (Далее)|Straw deflectors (Соломоотбрасыватели). Включите "Левый соломоотбрасыватель" или "Правый соломоотбрасыватель". Калибровка будет выполнена автоматически.

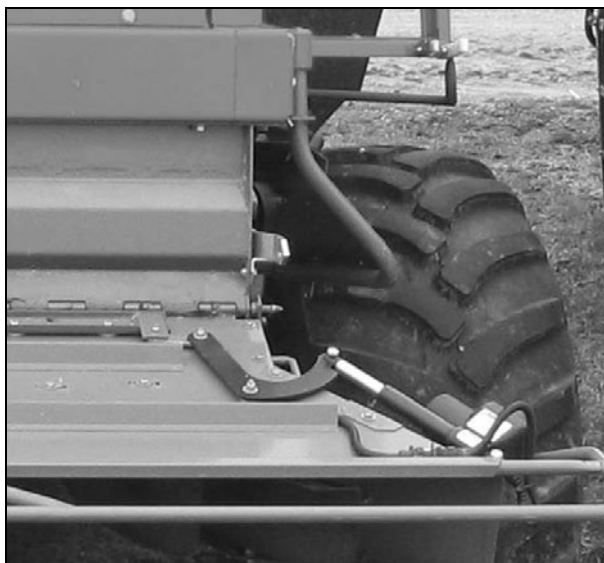


Рисунок 8

17148

15. Электрическая система

15.4.6 Калибровка комбайна с автоматической установкой уровня

Калибровку необходимо выполнять перед вводом в работу системы автоматической установки уровня DATAVISION, а также после замены датчиков или рабочих компьютеров системы DATAVISION. Для выполнения калибровки припаркуйте комбайн на ровной площадке. Очень важно, чтобы площадка была по возможности ровной. Это можно проверить с помощью уровня, установленного в потолке кабины, когда машина находится в транспортном положении. Если уровень находится в среднем положении, это означает, что комбайн выровнен относительно горизонтальной плоскости. Более точное показание наклона площадки можно снять с параметра "Level tube (Уровень)" в меню "Diagnostics (Диагностика)|Control (Управление)|Auto Level combine (Комбайн с автоматической установкой уровня)" на терминале DATAVISION.

Перед началом калибровки необходимо ввести правильные значения ширины колеи и типа комбайна на терминале системы DATAVISION, завершить все калибровки жатки и поднять главный приемный элеватор.

Для выполнения калибровки выберите "Main menu (Главное меню)|Coding (Кодирование)|Next (Далее)|Auto Level combine (Комбайн с автоматической установкой уровня)".

Начните калибровку, нажав на клавишу "Calibrate (Калибровка)" и удерживая ее до завершения калибровки. Когда клавиша нажата, на экране системы DATAVISION показывается, что происходит.

Этапы калибровки:

1. Опускание комбайна в нижнее положение.
2. Поднимите комбайн в верхнее положение.
3. Опускание комбайна в рабочее положение.
4. Наклон комбайна влево, а жатки вправо.
5. Наклон комбайна вправо, а жатки влево.
6. Выравнивание комбайна в среднее положение.
7. Опускание комбайна в нижнее положение.
8. Выравнивание жатки.

Если калибровка завершится успешно, на терминале системы DATAVISION появится сообщение: "Калибровка завершена! Отпустите клавишу!". Теперь калибровка завершена.

Если выполнить калибровку не удастся, на терминале системы DATAVISION появится сигнал "Calibration error (Ошибка калибровки)" "Calibration is not OK (Не удалось выполнить калибровку)".

Машина останется в том положении, в котором произошла ошибка. Перечисленные ниже операции и значения напряжения задействованных потенциометров можно использовать для поиска и устранения неисправностей.

Чтобы выяснить, что является причиной ошибки, произошедшей при калибровке (неисправность в электрике или гидравлике), перед поиском и устранением

неисправностей отдельных потенциометров машину необходимо поместить во все калибровочные положения вручную с помощью клавиш на терминале.

Операция 1: Показания потенциометров на левом (CAP02 02) и правом (CAP02 05) колесах должны быть приблизительно равны 2,0 В.

Операция 2: Показания потенциометров на левом (CAP02 02) и правом (CAP02 05) колесах должны быть приблизительно равны 4,5 В.

Операция 3: Напряжение потенциометра левого колеса (CAP02 02) должно составлять ок. 3,25 В. Такое же напряжение должен показывать потенциометр правого колеса (CAP02 05).

Операция 4: Показание потенциометра на левом колесе (CAP02 02) должно быть приблизительно равно 2,0 В, в то время как показание потенциометра главного приемного элеватора (CRP02 35) должно быть приблизительно равно 2,25 В.

Операция 5: Показание потенциометра на правом колесе (CAP02 05) должно быть приблизительно равно 2,0 В, в то время как показание потенциометра главного приемного элеватора (CRP02 35) должно быть приблизительно равно 3,25 В.

Операция 6: Показания потенциометров на левом (CAP02 02) и правом (CAP02 05) колесах должны быть приблизительно равны 3,25 В.

Операция 7: Показания потенциометров на левом (CAP02 02) и правом (CAP02 05) колесах должны быть приблизительно равны 2,0 В.

Операция 8: Показание потенциометра главного приемного элеватора (CRP02 35) должно быть приблизительно равно 2,75 В.

15.4.7 Калибровка жатки

Чтобы обеспечить точную индикацию высоты скашивания при всех условиях сбора урожая и правильную настройку предварительно заданной высоты скашивания, индикацию высоты скашивания необходимо обнулить.

Примечание: *Перед обнулением высоты скашивания машину с автоматической установкой высоты необходимо поместить в положение для сбора урожая.*

Выберите меню "Coding (Кодирование)|Table calibration (Калибровка жатки)|Zero cutting height (Обнуление высоты скашивания)".

Опустите жатку до касания с землей, после чего нажать на клавишу "Ноль".

При обнулении показание напряжения, соответствующее высоте скашивания (CRP05 27), в меню диагностики должно быть равно 1,5 В.

После этого полоска на экране, показывающая высоту скашивания, будет установлена на ноль, а ее показания будут соответствовать фактической высоте скашивания. Если напряжение датчика не будет находиться в пределах, указанных в полоске над полоской датчика, первоначальная настройка датчика должна

15. Электрическая система

быть отрегулирована, прежде чем выполнять обнуление. Потенциометр располагается под платформой оператора справа.

Калибровка угла наклона жатки

Вызовите меню "Coding (Кодирование)|Table calibration (Калибровка жатки)|Table angle calibration (Калибровка угла жатки)".

Поднимите жатку, опустите ее вправо и влево, соответственно, с помощью ручного переключателя на панели управления. Нажимайте клавишу "Calibrate (Калибровка)", когда жатка будет достигать крайних положений.

Во время калибровки напряжение, показания которого можно снять в меню диагностики, должно быть следующим:

Когда жатка поднимается и наклоняется влево, показания потенциометра главного приемного элеватора (CRP02 35) должны быть приблизительно равны 3,25 В.

Когда жатка поднимается и наклоняется вправо, показания потенциометра главного приемного элеватора (CRP02 35) должны быть приблизительно равны 2,25 В.

Потенциометр располагается справа на главном приемном элеваторе.

Обычно такое обнуление необходимо только при первой установке жатки или после ремонта системы.

Калибровка жатки в горизонтальной плоскости

Эта калибровка выполняется посредством приведения калибровки в горизонтальное положение и нажатия на кнопку "Calibrate (Калибровка)" в меню "Coding (Кодирование)|Table calibration (Калибровка жатки)|Table horizontal calibration (Калибровка жатки в горизонтальной плоскости)".

Во время калибровки напряжение, показания которого можно снять в меню диагностики, должно быть следующим:

Когда жатка поднимается и устанавливается горизонтально, показания потенциометра главного приемного элеватора (CRP02 35) должны быть приблизительно равны 2,75 В.

Потенциометр располагается справа на главном приемном элеваторе.

Калибровка высоты жатки

Если жатка подсоединяется к машине в первый раз, в систему DATAVISION необходимо ввести верхнее и нижнее положения датчиков поверхности поля.

Поставьте машину на горизонтальную площадку и полностью опустите жатку.

Вызовите экран "Table height calibration (Калибровка высоты жатки)" из меню "Coding (Калибровка)|Table calibration (Калибровка жатки)". Опустите жатку и нажмите на клавишу "Калибровать".

После этого полностью поднять жатку и нажать на клавишу "Калибровать".

Во время калибровки напряжение, показания которого можно снять в меню диагностики, должно быть следующим:

Когда жатка опускается, показания напряжения левого (CRP02 31) и правого (CRP02 33) датчиков поверхности поля должны быть приблизительно равны 1 В.

Когда жатка поднимается, показания напряжения левого (CRP02 31) и правого (CRP02 33) датчиков поверхности поля должны быть приблизительно равны 2,00 В.

Если не удастся поместить машину в различные положения вручную, причиной этого чаще всего является неисправность в гидравлической системе. Тем не менее, причиной этого может также являться неисправность линии, дефект клапана или вывода на компьютере автоматической установки уровня.

15. Электрическая система

15.5 Обзор схем

Наименование (по алфавиту)	Входной компонент	Сторона диагностики	Выходной компонент	Сторона диагностики
АКК 1	Аккумулятор 1	10		
DGPS				
А				
Аварийная сигнализация системы обработки солом, бункер солом заблокирован	DNH03	80	Терминал	50
Аварийный фонарь	DLH02	60	DL001-DL006	60
Б				
Барабанный сепаратор, датчик числа оборотов	DNF25	80		
В				
Вариатор барабана, повысить/понизить частоту вращения	DVK 10	50	НОМ 10 / НОМ 21	80
Вертикальные ножи	DVH13		DVM 08 / DVM 09	
Веялка, датчик числа оборотов	DNF09	80		
Веялка, число оборотов выше/ниже	Терминал		НОК03	80
Вкл/выкл многофункционального рычага	НОН01	90		
Включение молотильного механизма	НОН17	80	НОК02	80
Включение/отключение мотовила	НОН01	90		
Вращающийся желтый маячок	ILH07	70	ILL1 - ILL2 / ILL15	70
Выдвижение/втягивание разгрузочного шнека	НОН12	90	НОМ11 / НОМ12	90
Г				
Генератор 1	DVG01		DVG01	
Главный клапан			НОМ07/ НОМ17	80
Главный клапан	CLP03		НОМ07/ НОМ17	80
Грохот, датчик числа оборотов	DNF07	80		
Д				
Датчик выдвижения/втягивания разгрузочного шнека	DNF 46	90	DVK 10	50
Датчик давления на поле	DNF 33	90	НОМ 01 - 02 / 16 / 20	90
Датчик наклона	Левый-Правый S13	40	НОМ07 / НОМ17 DVM10 - DVM13	40
Датчик наклона	Влево - вправо	40	НОМ07 / НОМ13 DVM10 - DVM13	80 / 40
Датчик объема недомолота	DNF26	80		
Датчик уровня, главный приемный элеватор	DNP12	90	НОМ04/ НОМ05	90
Датчик урожая (Micro-Trak)	DNP11	80	DVK 10	50
Датчик урожая (радиоактивный)	DNP13	80	DVK 10	50
Датчик частоты вращения молотильного барабана	DNF10	80		

15. Электрическая система

Наименование (по алфавиту)	Входной компонент	Сторона диагностики	Выходной компонент	Сторона диагностики
Датчик частоты вращения ротора	DNF06	80	Терминал	50
Датчик числа оборотов мотвила	DNF 35	90		
Датчики поверхности грунта, жатка	DNP 06/07			
Двигатель вентилятора, кондиционирование воздуха	U06	100	U06	100
Двигатель, давление масла	DNF21	25		
Двигатель, ЕЕМ	DVN06	10	DVN32 / DVL14	25
Двигатель, индикатор воздухоочистителя	DNF16	25		
Двигатель, пуск/останов	DVN06 / DVR02	10	DVM01 - 50	25
Двигатель, температура охлаждающей воды	DNF20	25		
Двигатель, уровень охлаждающей воды	DNF19	25		
Двигатель, электропитание, Швеция	AKK01/ HON18	10	HOR 40	10
Дистанционное управление - терминал	DVK 10	50	DVK11	50
Ж				
Жатка с автоматической установкой уровня	HON10	90	HOM04/ HOM05	90
Жатка с автоматической установкой уровня	HON10	90	HOM04/ HOM05	90
Жатка, датчики поля	DNP 06/07	90		90
Жатка, многофункциональная муфта	C66.	90		
З				
Загрузочный шнек, датчик числа оборотов	DNF05	80		
Загрузочный элеватор, датчик числа оборотов	DNF04	80		
Зажигание	DVN06	10		
Заслонка соломорезки, герметизированная трубка	DNF13	80		
Звуковой сигнал	DVN04	100	DVK14	100
Зеркала заднего вида	SW1	100	DVK12 / DVK13	100
И				
Измеритель влажности	DNP17	80	DVK 10	50
К				
Комбайн с автоматической установкой уровня:			DVM10 - 13	40
Кондиционирование воздуха	U06	100	U07	100
Крышка нижнего шнека	HON15	90	HOK01	90
Крышки зернового бункера	DVK 10	50	HOK16	90
М				
Монитор потерь зерна	DNF23 / 24 / 30	80	DVK 10	50
Мощность системы авт. установки уровня		50	CAP01	50
Муфта жатки/реверсирование	HON 07 / HON 02	90	HOM 07 / HOM 13	90
Н				
Наружные разъемы	ILH06	10	ILC01-2 / 4-5	10
Настройка подбарабанья (терминал)	DVK 10		HOK09	80
О				
Обороты мотвила больше/меньше	HON16	90	HOM14	90
Освещ., рабочее освещ. бункера зерна	ILH04	70	ILL13	70
Освещ., рабочее освещ. бункера соломы	ILH05	70	ILL12	70
Освещение, кабина	DVN05	70	DVL01 - 02	70

15. Электрическая система

Наименование (по алфавиту)	Входной компонент	Сторона диагностики	Выходной компонент	Сторона диагностики
Освещение, проблесковый сигнал главного освещения	DLH04	60	DLL09 - 12 / DVL08	60
Освещение, рабочее освещение боковое 2	ILH03	70	ILL 08 / ILL 09	70
Освещение, рабочее освещение на крыше 1	ILH02	70	ILL 02 / ILL 07	70
Освещение, рабочее освещение, задний свет/габаритные огни	DVK 10	50	ILL16/ILL17	60
Освещение, стояночное освещение	DLH03	60	DLL14 / 17 - DLL15 -16 / 20-21	
П				
Передача	DNK10	50	DNF38 / DVM15 - 20	30
Перемещение мотовила вперед/назад:	HOH04	90	HOM08 / HOM09	90
Питание 12 В, терминал/рабочий компьютер		50		50
Питание, датчик частоты вращения	DNF02	80		
Поворотный потенциометр системы автоматической установки уровня	DNP09/10	40		
Подъем/опускание жатки	HOH09	90	HOM 01/02/16/20	90
Подъем/опускание жатки, быстро/медленно	DVK 10		HOM 01/02/16/20	90
Подъем/опускание мотовила	HOH03	90	HOM03	90
Подъем/опускание экрана нижнего шнека	HOH15	90	HOK01	90
Полный привод	DVH09	30	DVM07	30
Потенциометр высоты скашивания	DNF15	90	DVK 10	
Потенциометр системы привода	SP01	30	HOM18 - HOM19	30
Предупредительный сигнал реверсирования			DVK08	30
Принтер	Терминал	50	DVK09	50
Прицеп жатки				
Пуск/остановка двигателя	DVH06		DVM 02 / DVM 03	
Р				
Радио		100		100
Разгрузочный шнек вкл/выкл	HOH14	90	HOK08	90
Разгрузочный шнек, датчик числа оборотов	DNF11	90		
Реверсирование	HOH02	90	HOM13	90
Регулировка сиденья		100	DVK07	100
Регулировка сита	DVK 10	80	HOK12 - 15	80
Редуктор с электроприводом.	DVK 10		DNF38 + DVM15 - 20	
С				
Сигнализация заполнения	ILF 01 / ILF 02	70	Терминал	50
Система Auto-Guide	SW4	110		110
Система управления скоростью переднего хода	DNF10 , DNF31	80	HOM18	30
Скорость переднего хода, датчик числа оборотов	DNF12	30		
Соединение CAN		50		50
Соломоотражатели, электрорегулировка	DVK 10	80	DVK 04/05	80
Соломорезка, датчик числа оборотов	DNF08	80	Терминал	50
Стеклоочиститель лобового стекла	DVH01	100	DVM04	100

15. Электрическая система

Наименование (по алфавиту)	Входной компонент	Сторона диагностики	Выходной компонент	Сторона диагностики
Стоп сигнал	DLH05	60	DLL 18/19	60
Стояночный тормоз	SW3	30	Терминал	50
Т				
Температура гидравлического масла	DNF18	25		
Терминал	DVK 10	50		
У				
Указатель поворотов	DLH01	60	DLL01 - 3 / DLL04 - 8	60
Улавливание камней, герметизированная трубка	DNF14	80		
Управление частотой вращения промежуточного вала/скоростью переднего хода	DNF31	80		
Уровень гидравлического масла	DNF17	25		
Уровень топлива	DNF22	25		
Хедер кукурузы	НОН16		НОК11	
Э				
Элеватор недомолота, датчик числа оборотов	DNF03	80		

15. Электрическая система

15.6 Электрические схемы

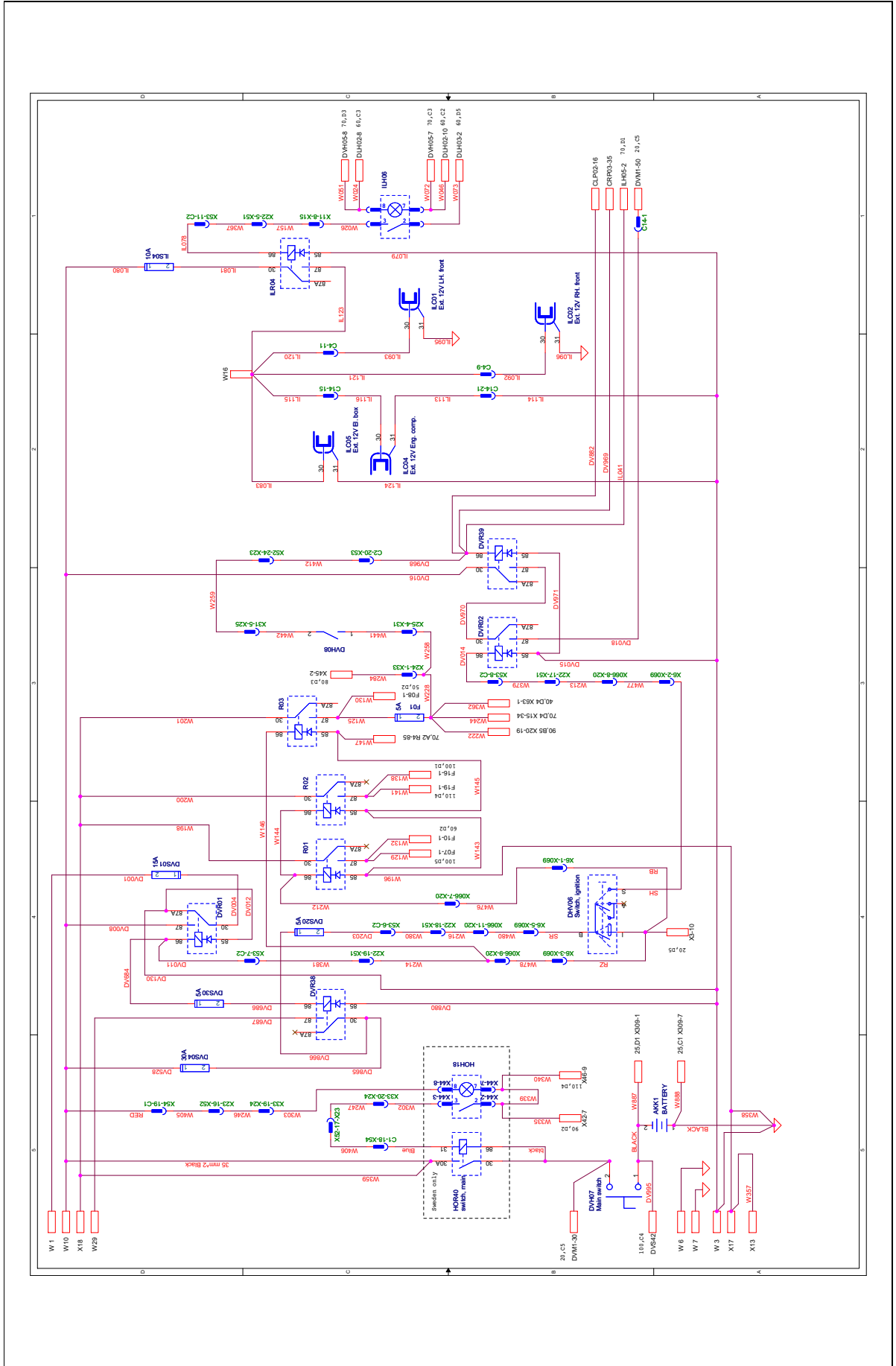


Рисунок 9

15. Электрическая система

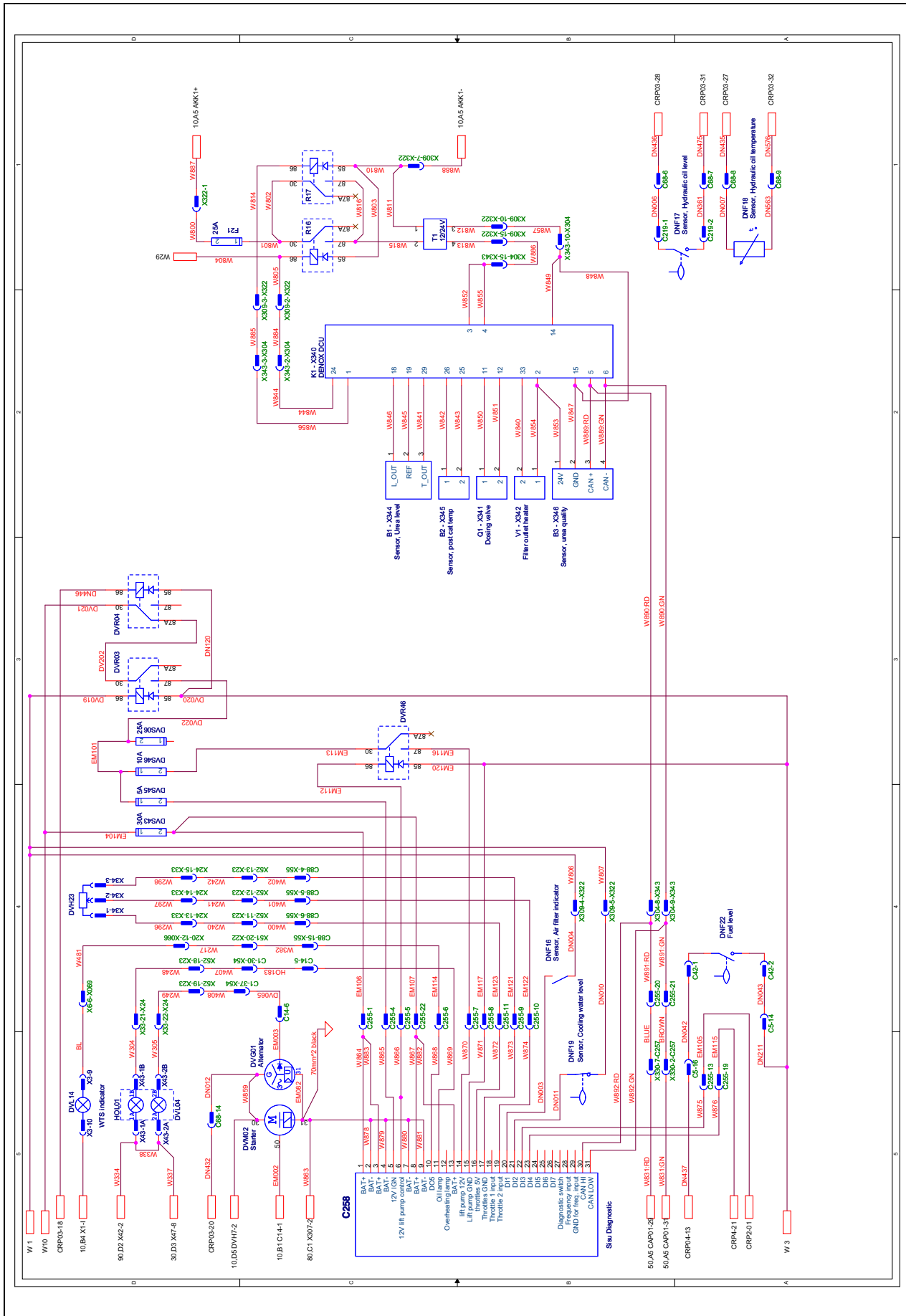
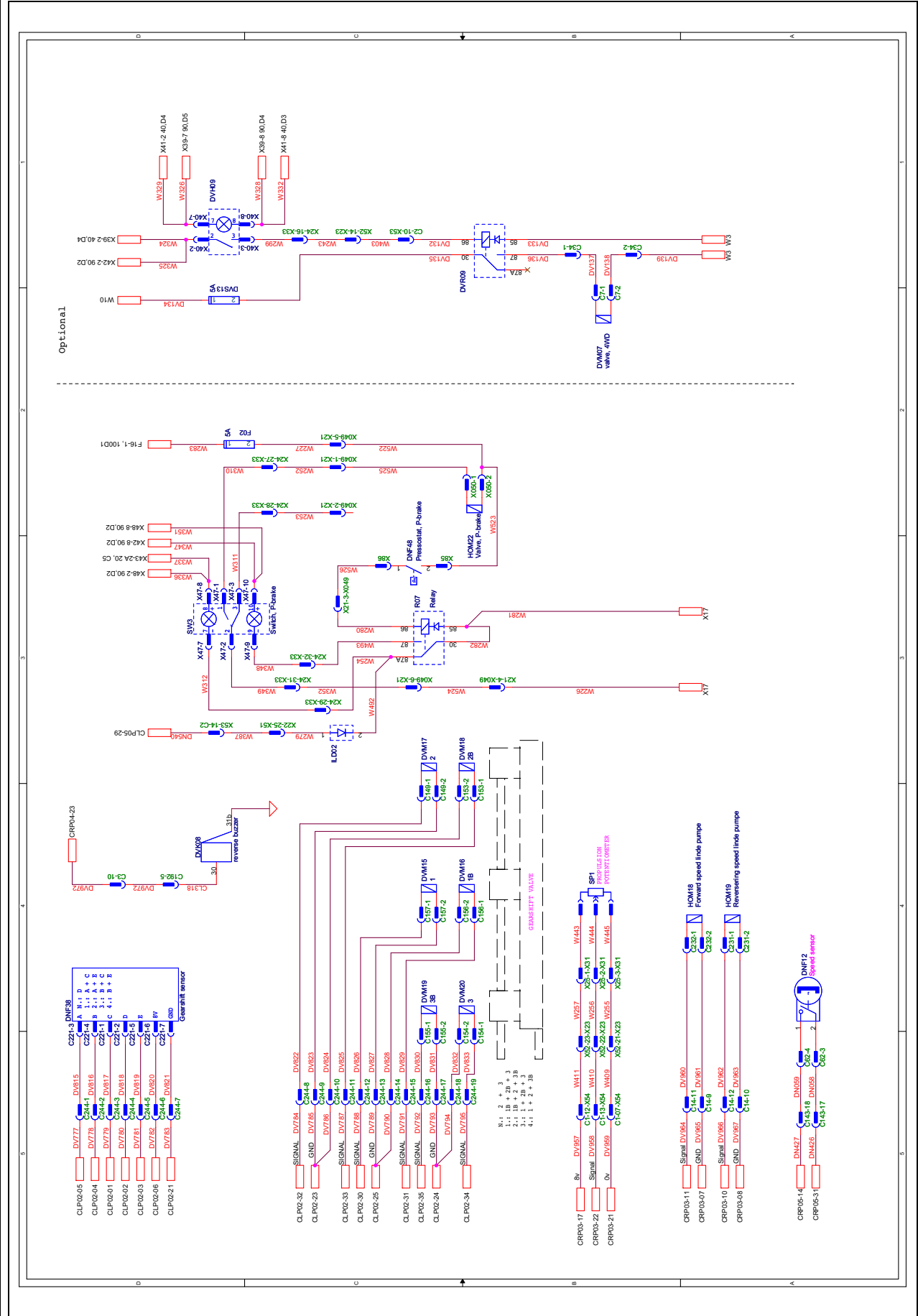


Рисунок 10

15. Электрическая система



15. Электрическая система

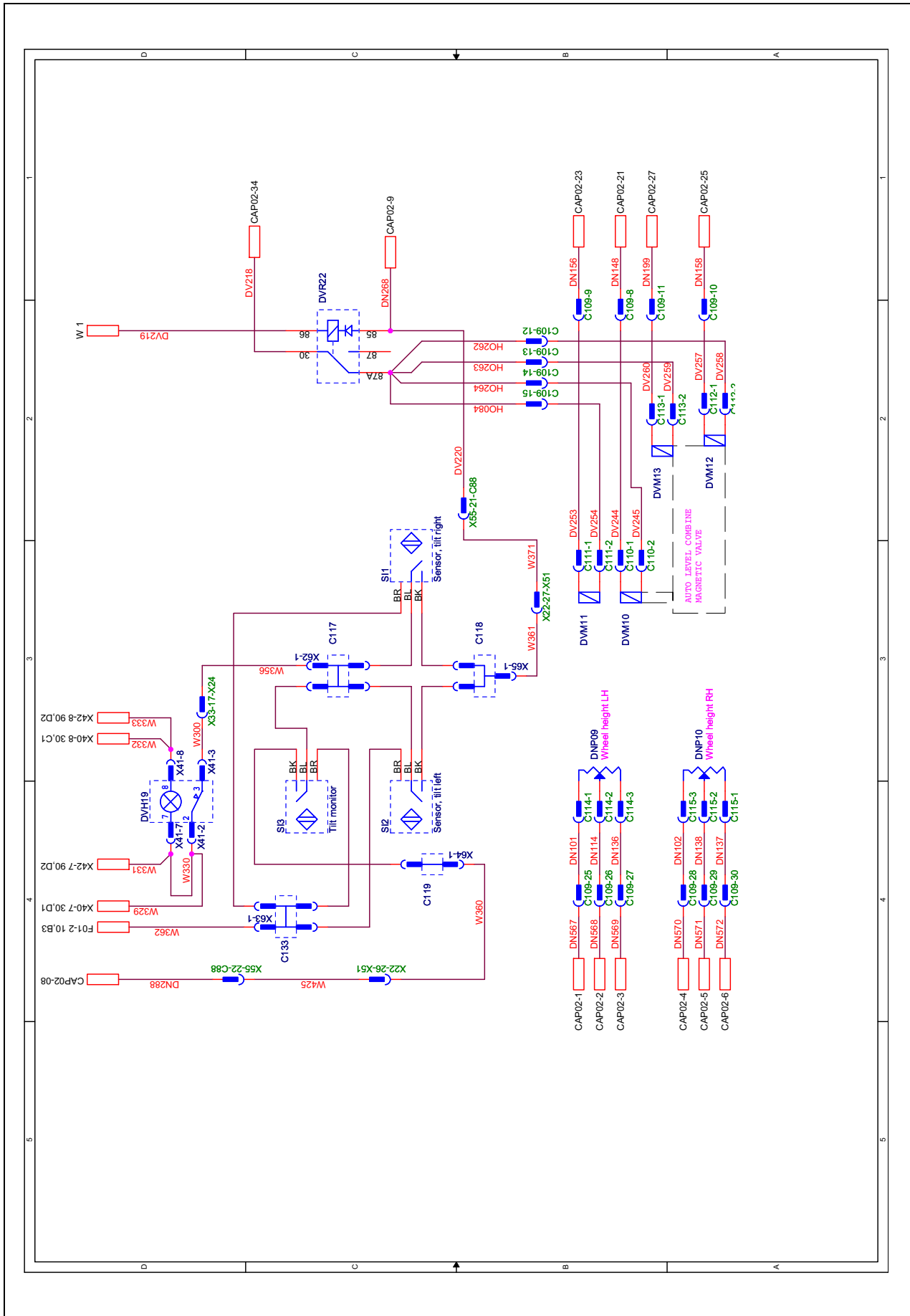


Рисунок 12

15. Электрическая система

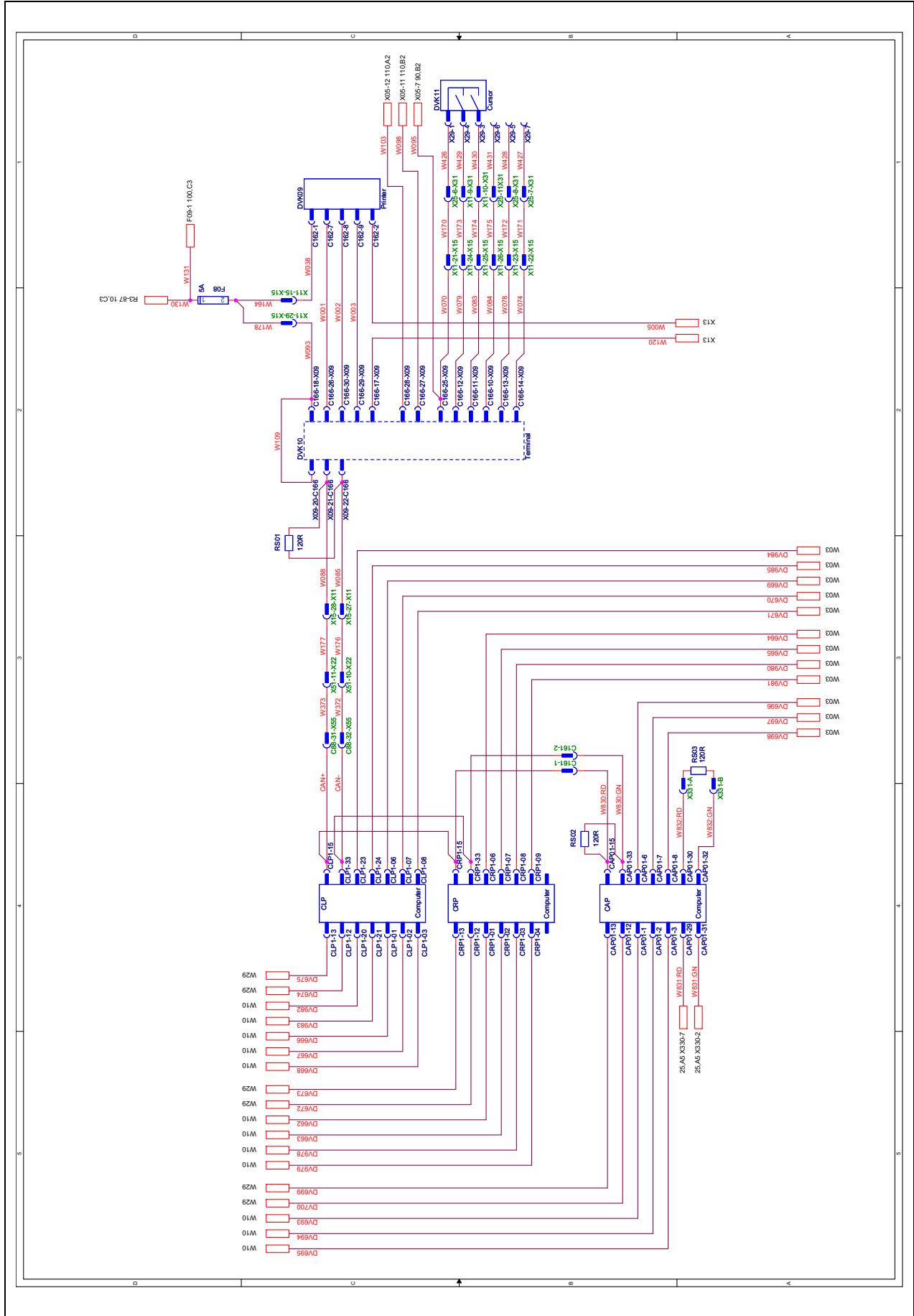


Рисунок 13

15. Электрическая система

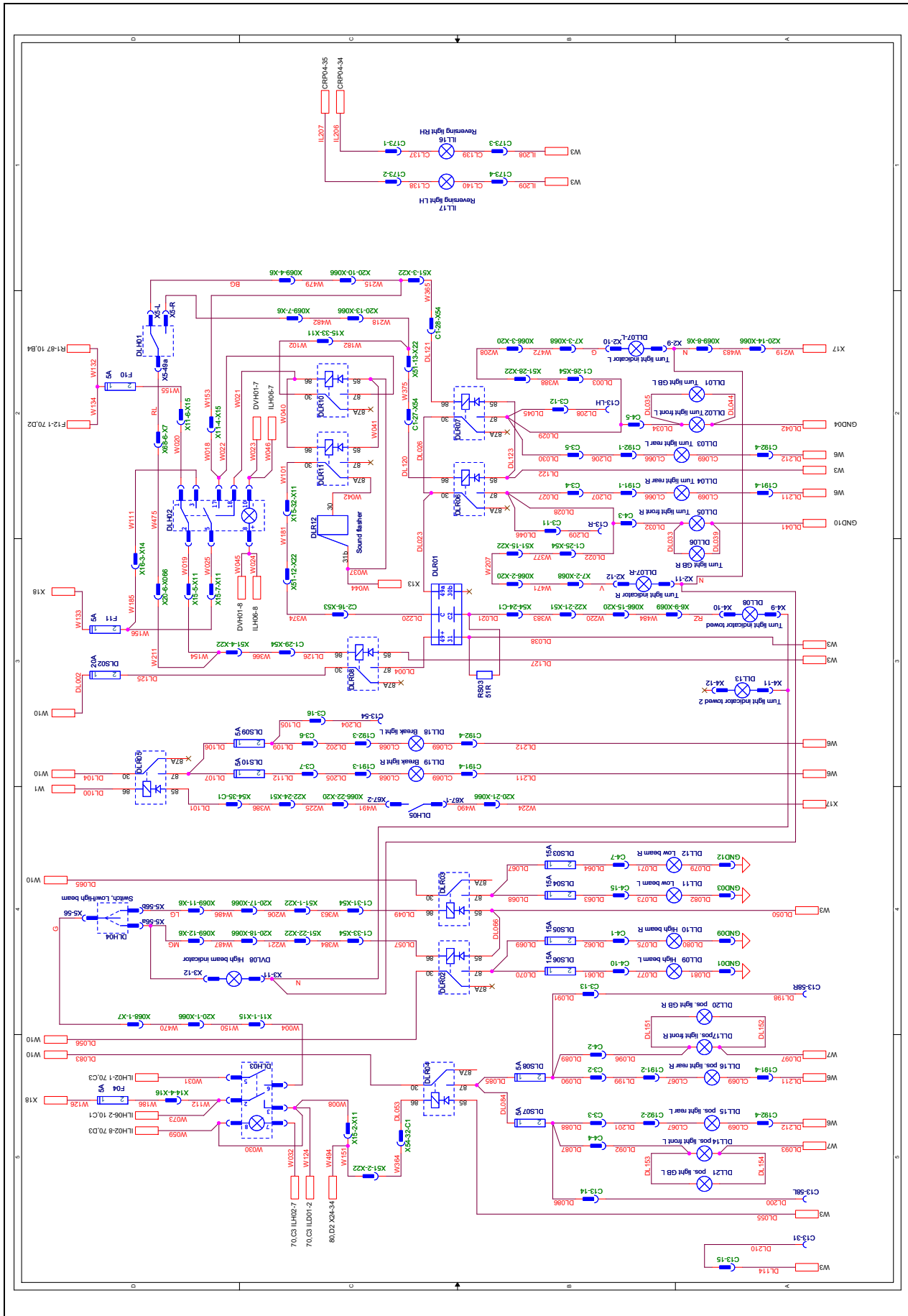


Рисунок 14

15. Электрическая система

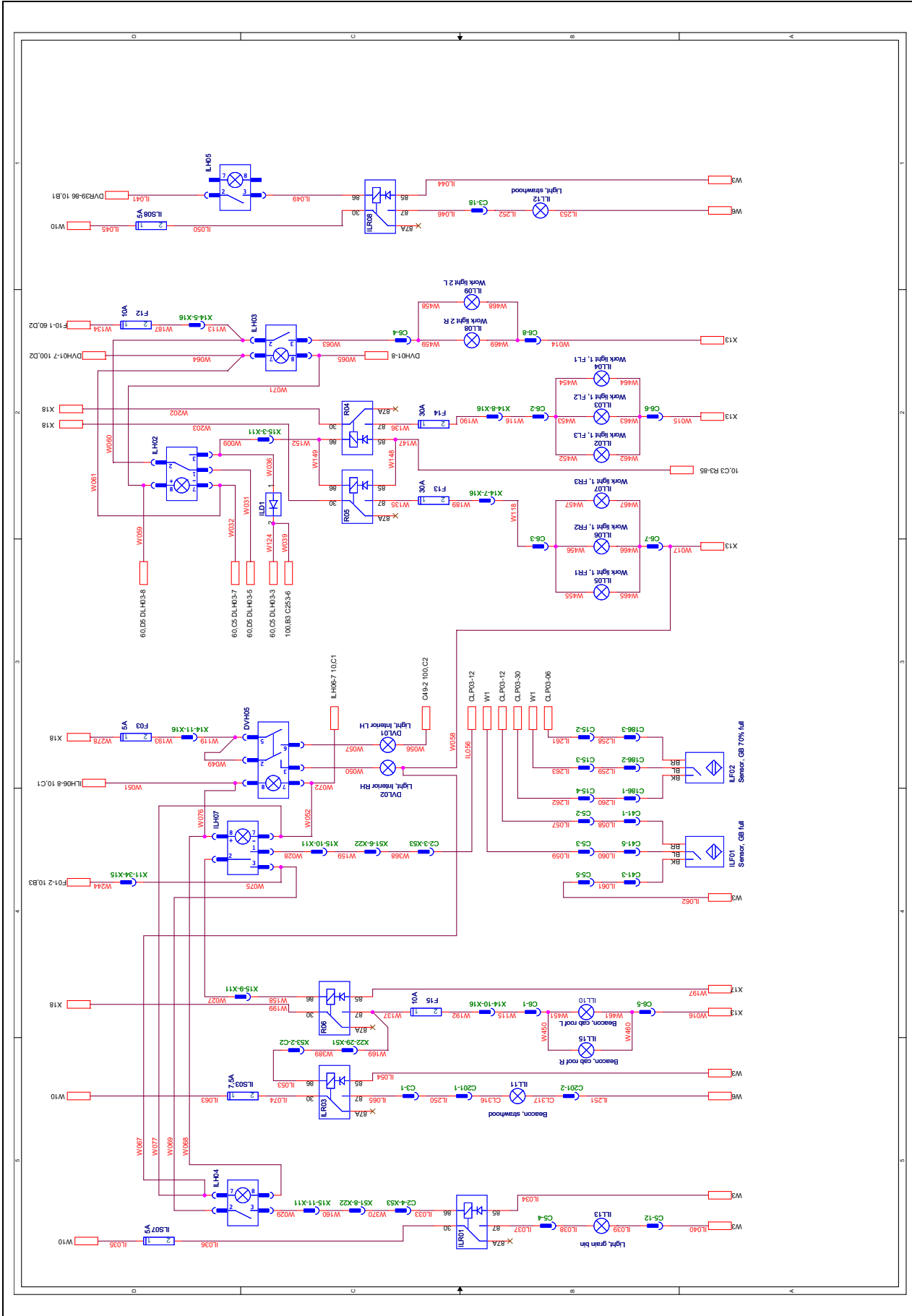
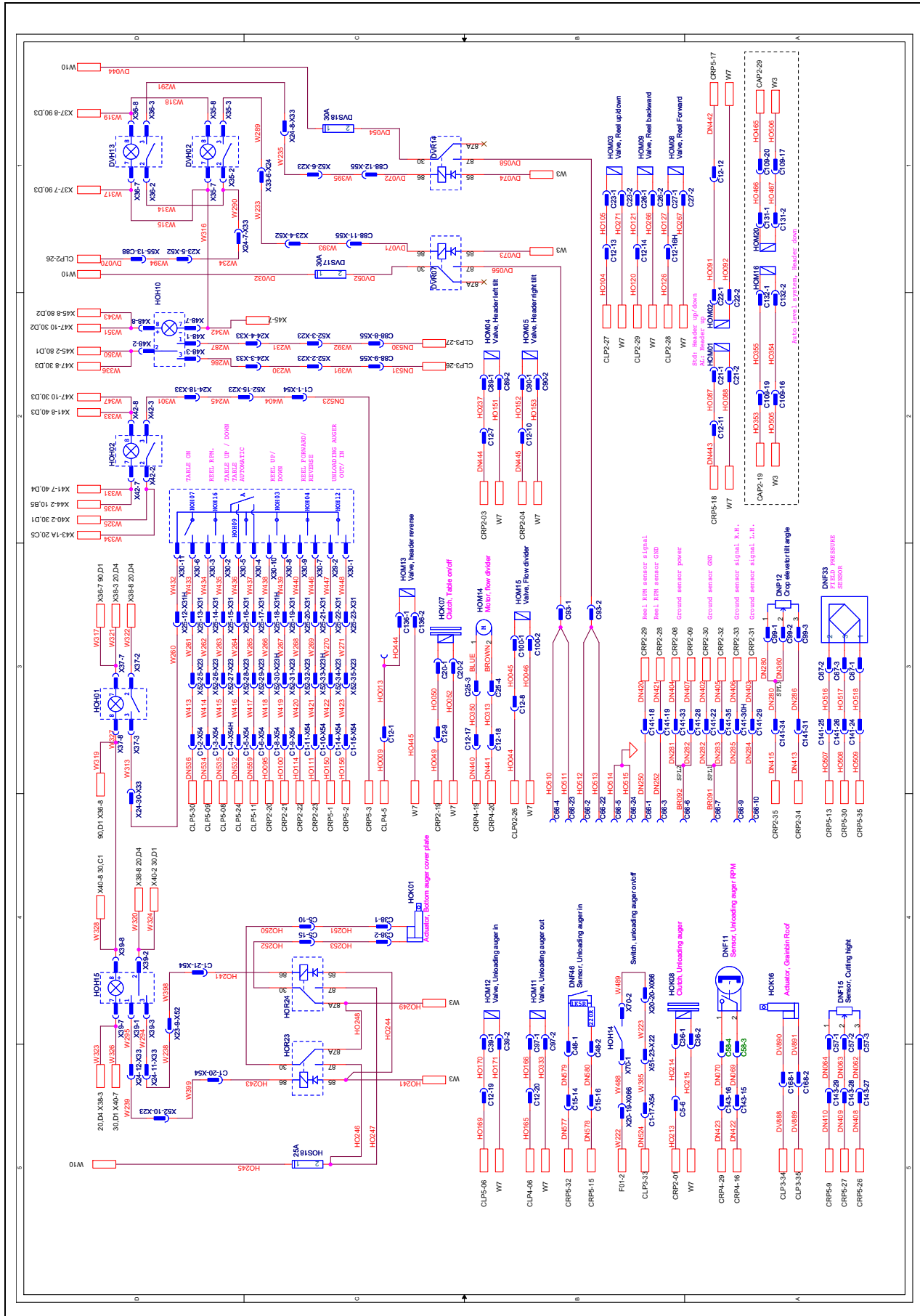


Рисунок 15

15. Электрическая система



15. Электрическая система

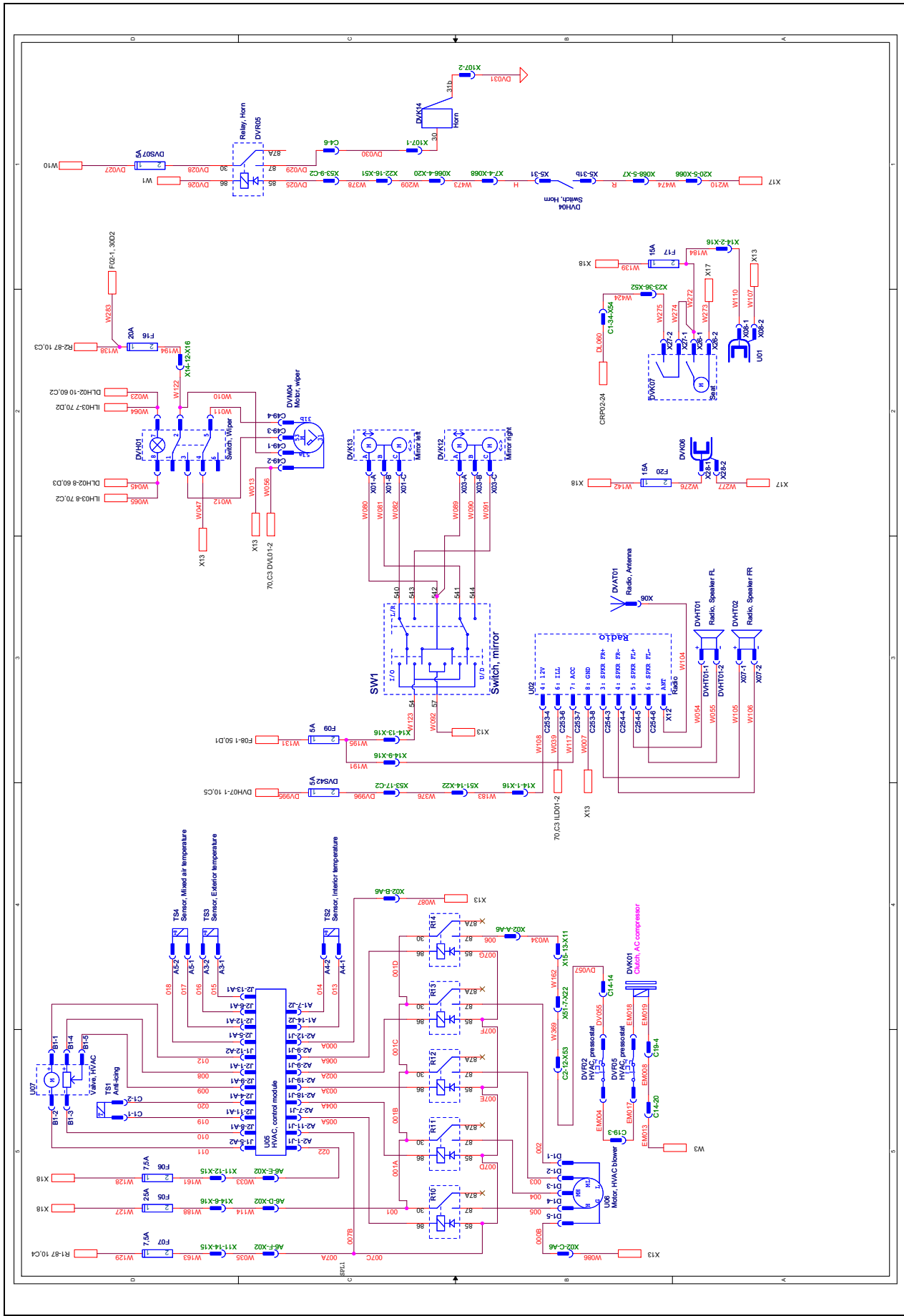


Рисунок 18

15. Электрическая система

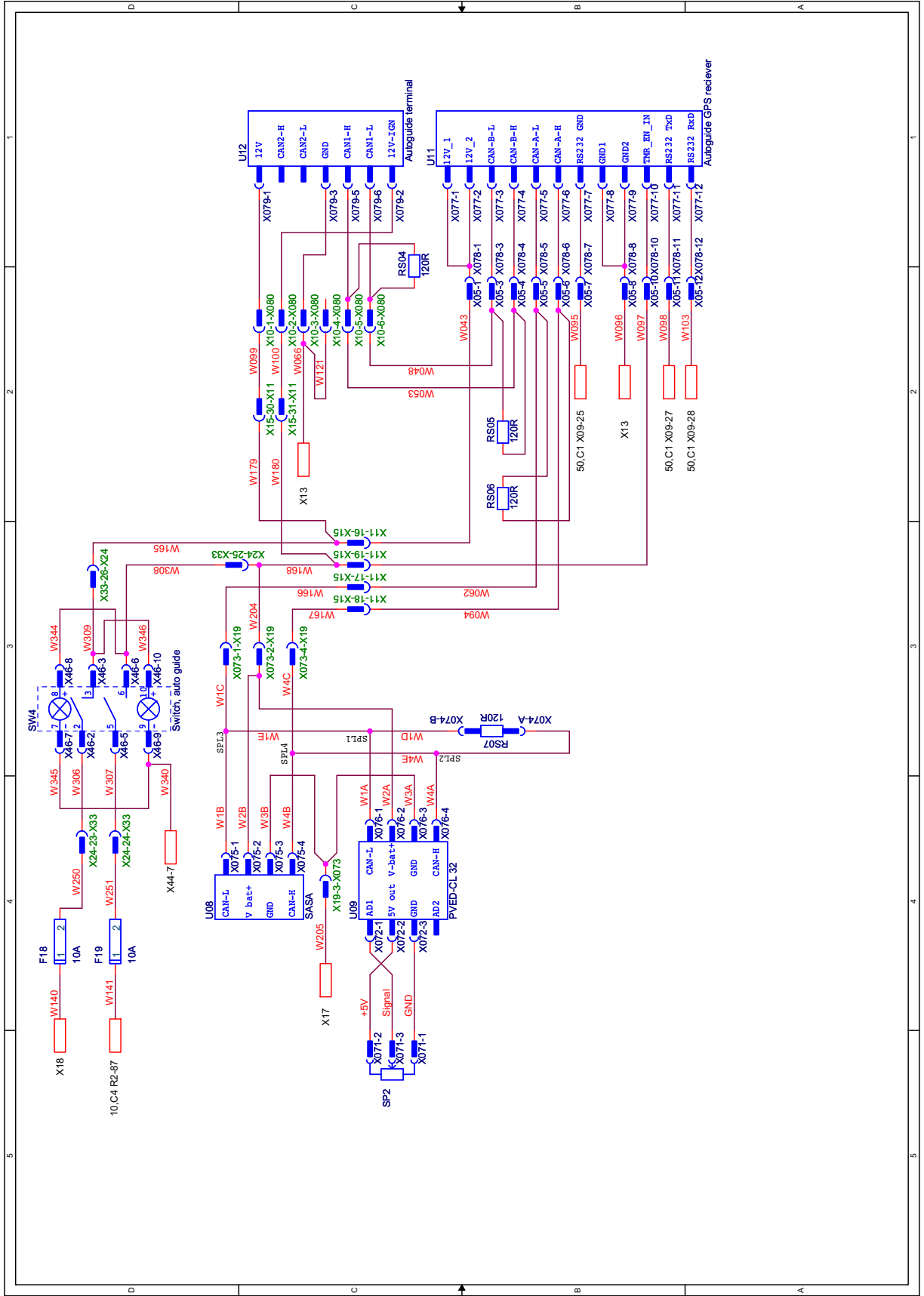


Рисунок 19

15. Электрическая система

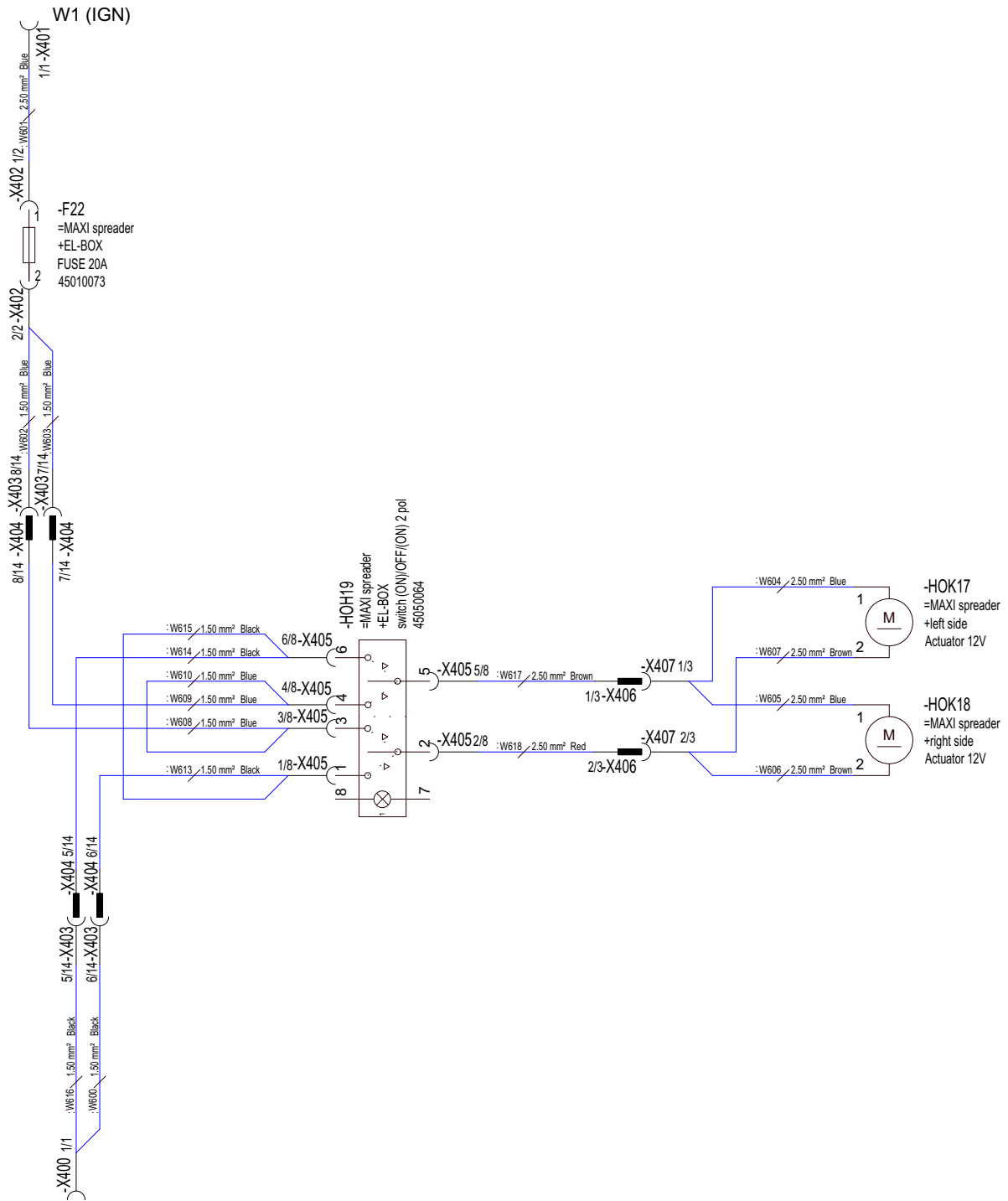


Рисунок 20

15. Электрическая система

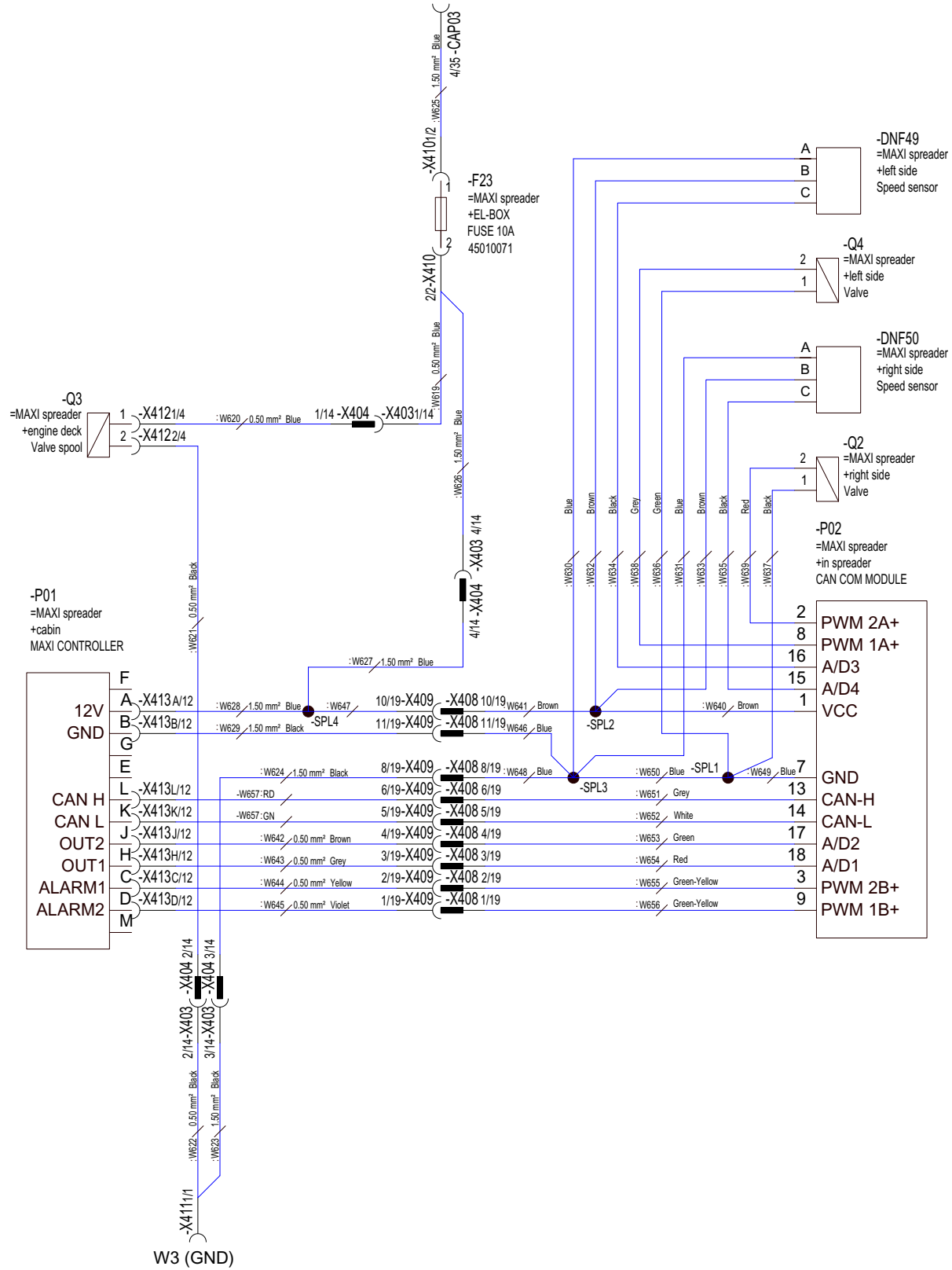


Рисунок 21

15. Электрическая система

15.7 Схемы - вход/выход компьютера

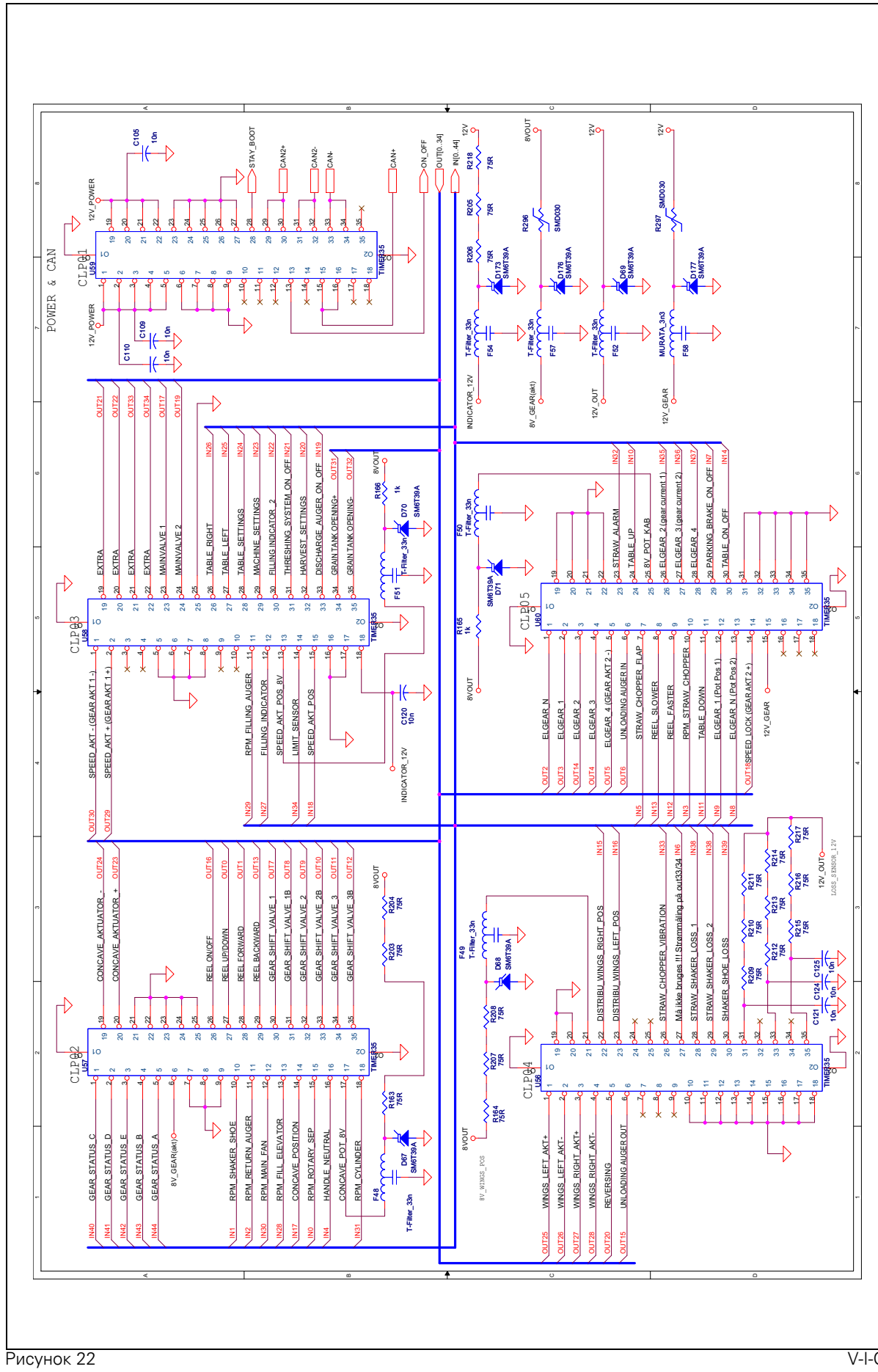
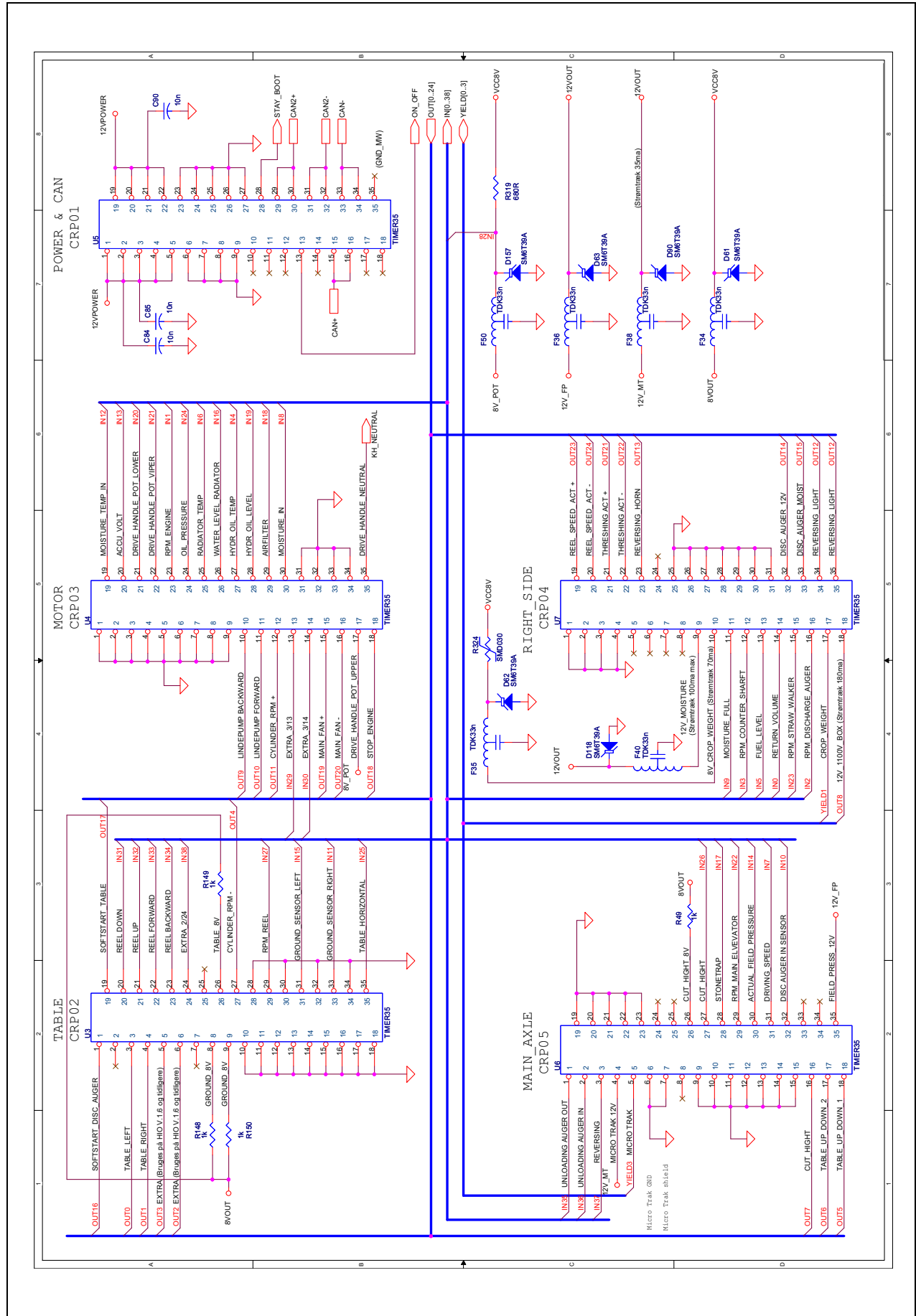


Рисунок 22

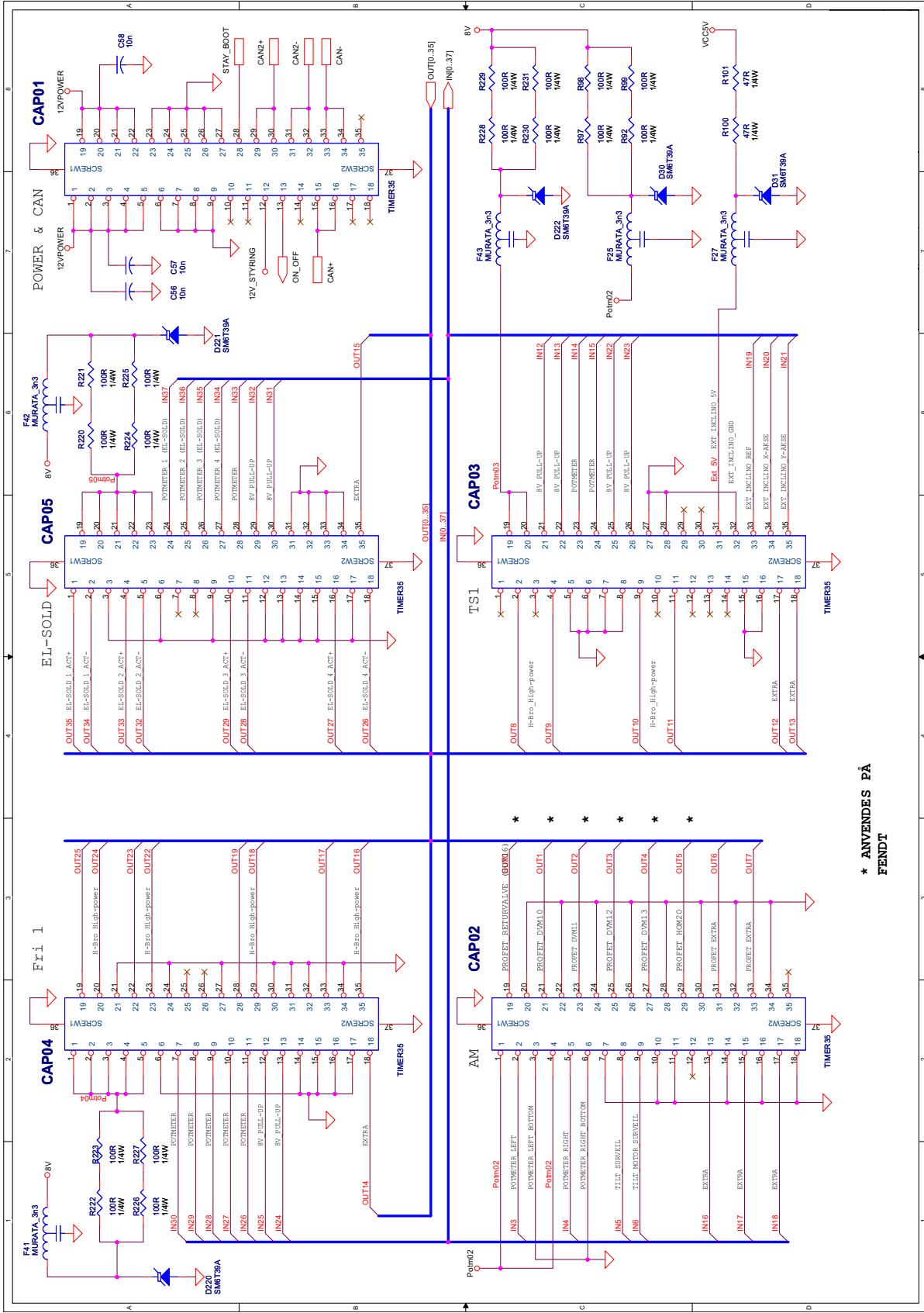
V-I-O

15. Электрическая система



15. Электрическая система

Рисунок 24



* ANVENDES PÅ FENDT

15. Электрическая система

15.8 Разъемы

№ разъема	Схема	Позиция
C01	80	Коробка 1100 В. Приблизительно в средней части на правой стороне машины, на усилении позади элеватора загрузки.
C01	10+25+30+60+80+90+100	Справа под электрической коробкой
C02	10+30+60+70+100	Справа под электрической коробкой
C03	10+30+60+70+80	Справа под электрической коробкой
C04	10+60+100	Справа под электрической коробкой
C05	25+70+80+90	Справа под электрической коробкой
C06	70	Крыша кабины рядом с рабочими фонарями
C07	30	
C09	80	Справа на машине на промежуточном приводе (для постоянного расхода).
C12	80+90	Справа под электрической коробкой
C13	60	Разъем прицепа жатки
C14	10+25+30+80	Справа под электрической коробкой
C15	70+80+90	Справа под электрической коробкой
C18	25	Слева на машине у двигателя. Датчик частоты вращения двигателя DNF01.
C19	100	Система кондиционирования воздуха у компрессора.
C20	90	Слева на машине.
C21	90	Справа на машине над передним мостом.
C22	90	Справа на машине над передним мостом.
C23	90	В правой части машины, в защитном кожухе слева от переднего колеса. Двигатель насоса мотовила.
C25	90	На двигателе мотовила в правой части машины, в защитном кожухе слева от переднего колеса НОМ14.
C26	90	Справа на машине. Двигатель насоса мотовила. В защитном кожухе слева от переднего колеса.
C27	90	Справа на машине. Двигатель насоса мотовила. В защитном кожухе слева от переднего колеса.
C28	80	Справа на машине у вариатора барабана.
C30	80	Главный клапан. Между кабиной и зерновым бункером.
C34	30	Справа под электрической коробкой
C35	80	Исполнительное устройство молотильного механизма. Слева на машине, сверху.
C36	90	Муфта разгрузочного шнека.

15. Электрическая система

№ разъема	Схема	Позиция
C37	80	Справа на машине, на приводе Linak в середине машины.
C38	90	Исполнительный механизм щита нижнего шнека, НОК01.
C39	90	В левой части машины, слева от электрической коробки
C40	80	Загрузочный шнек, датчик частоты вращения DNF05
C41	70	У зернового бункера, сигнализация 100 % заполнения.
C42	25	В правой части машины на топливном баке
C44	80	Заслонка соломорезки, герметизированная трубка DNF13
C45	80	Датчик частоты вращения соломорезки DNF08
C48	90	Датчик выдвигания/втягивания разгрузочного шнека DNF46.
C49	100	Двигатель стеклоочистителя лобового стекла
C51	80	Загрузочный элеватор, датчик частоты вращения DND04
C52	80	Элеватор недомолота, датчик частоты вращения DNF03
C53	80	В левой части машины, слева от электрической коробки, над веялкой
C54	80	Справа на машине, в середине машины, слева от веялки.
C55	80	В левой части машины, слева от электрической коробки, над веялкой
C56	80	Датчик частоты вращения молотильного барабана
C57	90	Главный приемный элеватор, потенциометр высоты скашивания, DNF15
C58	90	Датчик частоты вращения разгрузочного шнека, в правой части машины у промежуточного привода, DNF11
C59	80	В правой части машины, справа от вариатора барабана
C60	80	В правой части машины, справа от вариатора барабана
C62	30	Скорость переднего хода, датчик числа оборотов
C64	Жатка с принудительной подачей	На жатке, справа у датчика частоты вращения мотовила
C66	90	Главный приемный элеватор.
C67	90	Над передним мостом на датчике давления на поле.
C68	25+80	Моторный отсек
C70	80	Справа на машине на загрузочном элеваторе.
C71	80	Справа на машине на загрузочном элеваторе.
C74	80	Справа на машине за загрузочным элеватором
C76	80	Справа на машине на загрузочном элеваторе.
C79	80	В электрической коробке под нижней плоской крышкой
C79	80	Приблизительно в средней части с правой стороны машины, на усилении позади загрузочного элеватора
C83	80	В левой части машины, слева от электрической коробки, рядом с роторным элеватором.

15. Электрическая система

№ разъема	Схема	Позиция
C88	25+40+50+90	Справа под электрической коробкой
C89	90	Справа на машине, в кожухе над передним колесом
C90	90	Справа на машине, в кожухе над передним колесом
C93	90	Справа под электрической коробкой
C95	90	У вертикального ножа.
C96	90	У вертикального ножа.
C97	90	В левой части машины, слева и позади электрической коробки
C99	90	Справа на главном приемном элеваторе.
C100	90	В правой части машины, на двигателе насоса мотовила, в защитном кожухе слева от переднего колеса
C102	80	Соломоотбрасыватель. На соломорезке.
C103	80	Соломоотбрасыватель. На соломорезке.
C105	80	Соломоотбрасыватель. На соломорезке.
C109	40+90	Справа под электрической коробкой
C110	40	Передний мост, блок клапанов с 4 клапанами
C111	40	Передний мост, блок клапанов с 4 клапанами
C112	40	Передний мост, блок клапанов с 4 клапанами
C113	40	Передний мост, блок клапанов с 4 клапанами
C114	40	Разъем потенциометра колеса AL, DNP09
C115	40	Разъем потенциометра колеса AL, DNP10
C117	40	Механический датчик наклона, кабина
C118	40	Механический датчик наклона, кабина
C119	40	Механический датчик наклона, кабина
C124	80	У электрического привода сита, слева
C125	80	У электрического привода сита, слева
C129	80	У электрического привода сита, справа
C130	80	У электрического привода сита, справа
C131	90	Передний мост
C132	90	Передний мост
C133	40	Механический датчик наклона, в полу кабины у сиденья оператора
C136	90	Над передним мостом, справа
C141	80+90	Справа под электрической коробкой
C143	30+70+80+90	Справа под электрической коробкой
C144	80	Справа под электрической коробкой

15. Электрическая система

№ разъема	Схема	Позиция
C147	80	Слева на машине. Серая/белая соединительная коробка датчиков потерь зерна.
C149	30	Редуктор с электроприводом.
C151	80	Привод регулировки электрического подбарабанья. Под кабиной оператора.
C152	80	Привод регулировки электрического подбарабанья. Под кабиной оператора.
C153	30	Редуктор с электроприводом.
C154	30	Редуктор с электроприводом.
C155	30	Редуктор с электроприводом.
C156	30	Редуктор с электроприводом.
C157	30	Редуктор с электроприводом.
C158	80	Справа под электрической коробкой
C161	50	В электрической коробке под нижней плоской крышкой
C162	50	Принтер в крыше кабины
C166	40+50	Терминал в кабине.
C168	90	Справа под электрической коробкой
C171	80	Главный клапан, между кабиной и зерновым бункером
C173	60+80	Справа под электрической коробкой
C175	80	Справа под электрической коробкой
C186	70	В зерновом бункере, датчик заполнения зернового бункера на 70%.
C191	60	Задний фонарь
C192	30+60	Стояночный фонарь сзади машины.
C201	70+80	Разъем вращающегося желтого проблескового маячка на бункере соломы.
C219	25	Разъем бака гидравлической системы, датчик уровня, DNF17
C221	30	Датчик переключения передач, под и позади переднего моста DNF38.
C231	30	Разъем насоса Linde, сигнал заднего хода, HOM19
C232	30	Разъем насоса Linde, сигнал переднего хода, HOM18
C244	30	Справа под электрической коробкой
C246	80	Справа под электрической коробкой
C248	80	В правой части машины у вариатора барабана, HOM21.
C253	100	Разъем радио и проигрывателя компакт-дисков в крыше кабины.
C254	100	Разъем радио и проигрывателя компакт-дисков в крыше кабины/динамики.
C255	25	Справа под электрической коробкой
C257	25	Справа под электрической коробкой
C258	25	Разъем двигателя Sisu.

15. Электрическая система

№ разъема	Схема	Позиция
X49		GND. Черная электрическая коробка под кабиной.
X51		Черная электрическая коробка под кабиной.
X52		Черная электрическая коробка под кабиной.
X58		Черная электрическая коробка под кабиной.
X60		Черная электрическая коробка под кабиной. +12 В
X100		Нижняя фара слева.
X101		Нижняя фара слева.
X102		Нижняя фара слева.
X103		Нижняя фара слева.
X104		Указатель поворота, на платформе оператора слева
X105		Указатель поворота, на платформе оператора слева
X106		Нижняя фара слева.
X107		Нижняя фара справа.
X108		Нижняя фара справа.
X109		Нижняя фара справа.
X110		Нижняя фара справа.
X111		Указатель поворотов в кабине, справа на машине.
X112		Указатель поворотов в кабине, справа на машине.
X113		Нижняя фара справа.
X114		Внешний электрический разъем 12 В на нижней фаре справа.
W7		Справа на машине. Серая/белая пластмассовая коробка.
GND 13		Справа на машине. Серая/белая пластмассовая коробка.
GND 14		Нижняя фара справа.

15. Электрическая система

15.9 W-образные точки соединения

W-образные точки соединения +12 В, GND	
Тип	Позиция
W - 1	Зажигание, 12В, электрическая коробка
W - 2	Зажигание, 12В, панель кабины
W - 3	Рама, электрическая коробка
W - 4	Рама, крыша кабины
W - 5	Рама, панель кабины
W - 6	Рама, левая сторона машины, задняя
W - 7	Рама, справа на машине - серая/белая соединительная коробка
W - 10	Аккумулятор 12 В, положительная клемма, электрическая коробка
W - 16	12В для подключения внешних устройств
W - 20	Проблесковый сигнал поворота, слева, соединительная коробка, осветительная полоска
W - 21	Стоп-сигнал, левый, соединительная коробка, осветительная полоска
W - 22	Задний фонарь, освещение номерного знака, левая сторона, соединительная коробка, осветительная полоска
W - 23	Задний фонарь, освещение номерного знака, правая сторона, соединительная коробка, осветительная полоска
W - 24	Стоп-сигнал, правый, соединительная коробка, осветительная полоска
W - 25	Проблесковый сигнал поворота, справа, соединительная коробка, осветительная полоска
W - 26	Рама, соединительная коробка, осветительная полоска
W - 28	+12 В в электрической коробке
W - 29	+12 В в электрической коробке
W - 30	Крыша кабины, место подсоединения для освещения переключателя
X58	Рама. В черной коробке в сидении оператора
X60	+12V Черная соединительная коробка под кабиной.
X18	12V В черной коробке в сидении оператора
X17	Рама. В черной коробке в сидении оператора
X13	Рама

15. Электрическая система

15.10 Компоненты

Компонент	Наименование систем	Схема	Ссылка на рисунок
AKK1	Аккумулятор	10-4	(Рис. 25)
B1.	Датчик уровня мочевины	25-3	(Рис. 26)
B2.	Датчик температуры мочевины	25-3	(Рис. 27)
B3.	Датчик качества мочевины	25-3	(Рис. 27)
CAP	Компьютер автоматической установки уровня / электрического сита	50-4	(Рис. 28)
CLP	Рабочий компьютер слева	50-4	(Рис. 29)
CRP	Рабочий компьютер справа	50-4	(Рис. 29)
DLH01	Переключатель, указатель поворота	60-3	(Рис. 30)
DLH02	Переключатель фонарей аварийной сигнализации	60-3	(Рис. 31)
DLH03	Переключатель главного освещения	60-3	(Рис. 31)
DLH04	Переключатель, проблесковый сигнал главного освещения	60-3	(Рис. 30)
DLH05	Переключатель стоп-сигналов	60-3	(Рис. 32)
DLL01	Левый указатель поворота на зерновом бункере	60-3	(Рис. 33)
DLL02	Передний левый указатель поворота	60-3	(Рис. 33)
DLL03	Задний левый указатель поворота	60-3	(Рис. 34)
DLL04	Задний правый указатель поворота	60-3	(Рис. 35)
DLL05	Передний правый указатель поворота	60-3	(Рис. 36)
DLL06	Правый указатель поворота на зерновом бункере	60-3	(Рис. 36)
DLL07-L	Левый указатель поворота	60-3	(Рис. 37)
DLL07-R	Правый указатель поворота	60-3	(Рис. 37)
DLL08	Указатель поворота на прицепе жатки 1	60-3	(Рис. 37)
DLL09	Главные фары, дальний свет, слева	60-3	(Рис. 33)
DLL10	Главные фары, дальний свет, справа	60-3	(Рис. 36)
DLL11	Главные фары, ближний свет, слева	60-3	(Рис. 33)
DLL12	Главные фары, ближний свет, справа	60-3	(Рис. 36)
DLL13	Указатель поворота на прицепе жатки 2	60-3	(Рис. 37)
DLL14	Стояночный фонарь, левый передний	60-3	(Рис. 38)
DLL15	Стояночный фонарь, правый задний	60-3	(Рис. 34)
DLL16	Стояночный фонарь, правый задний	60-3	(Рис. 35)
DLL17	Стояночный фонарь, правый передний	60-3	(Рис. 39)
DLL18	Стоп-сигнал, левый	60-3	(Рис. 34)
DLL19	Стоп-сигнал, правый	60-3	(Рис. 39)
DLL20	Правый стояночный фонарь на зерновом бункере	60-3	(Рис. 35)
DLL21	Левый стояночный фонарь на зерновом бункере	60-3	(Рис. 38)
DLR01	Реле, указатель поворота	60-3	(Рис. 40)
DLR02	Реле, дальний свет	60-3	(Рис. 41)
DLR03	Реле, ближний свет	60-3	(Рис. 42)
DLR04	Реле, стояночный фонарь	60-3	(Рис. 42)
DLR05	Реле, стоп-сигнал	60-3	(Рис. 42)
DLR06	Реле, правый указатель поворота	60-3	(Рис. 42)
DLR07	Реле, левый указатель поворота	60-3	(Рис. 42)
DLR08	Реле, аварийные фонари	60-3	(Рис. 42)
DLR10	Реле, аварийные фонари	60-3	(Рис. 43)
DLR11	Реле, аварийные фонари	60-3	(Рис. 43)
DLR12	Реле, звуковой сигнал указателей поворота	60-3	(Рис. 43)
DLS02	Предохранитель 20 А, указатель поворота	60-3	(Рис. 44)

15. Электрическая система

Компонент	Наименование систем	Схема	Ссылка на рисунок
DLS03	Предохранитель 15 А, ближний свет, правая фара	60-3	(Рис. 44)
DLS04	Предохранитель 15 А, ближний свет, левая фара	60-3	(Рис. 44)
DLS05	Предохранитель 15 А, дальний свет, правая фара	60-3	(Рис. 44)
DLS06	Предохранитель 15 А, дальний свет, левая фара	60-3	(Рис. 44)
DLS07	Предохранитель 5 А, стояночный фонарь слева	60-3	(Рис. 44)
DLS08	Предохранитель 5 А, стояночный фонарь справа	60-3	(Рис. 44)
DLS09	Предохранитель 5 А, стоп-сигнал слева	60-3	(Рис. 44)
DLS10	Предохранитель 5 А, стоп-сигнал справа	60-3	(Рис. 44)
DNF02	Датчик частоты вращения, главный приемный элеватор	80-4	(Рис. 45)
DNF03	Датчик частоты вращения, элеватор недомолота	80-4	(Рис. 46)
DNF04	Датчик частоты вращения, загрузочный элеватор	80-4	(Рис. 47)
DNF05	Датчик частоты вращения, заполняющий шнек	80-4	(Рис. 48)
DNF06	Датчик частоты вращения, ротор	80-4	(Рис. 49)
DNF07	Датчик частоты вращения, грохот	80-4	(Рис. 50)
DNF08	Датчик частоты вращения, соломорезка	80-4	(Рис. 51)
DNF09	Датчик частоты вращения, веялка	80-4	(Рис. 52)
DNF10	Датчик частоты вращения, молотильный барабан	80-4	(Рис. 53)
DNF11	Датчик частоты вращения, разгрузочный шнек	80-4	(Рис. 54)
DNF12	Датчик, передняя скорость	30-6	(Рис. 55)
DNF13	Датчик заслонки соломорезки	80-4	(Рис. 56)
DNF14	Датчик камнеуловителя	80-4	(Рис. 57)
DNF16	Датчик, индикатор воздухоочистителя	25-3	(Рис. 58)
DNF17	Датчик уровня гидравлического масла	25-3	(Рис. 59)
DNF18	Датчик температуры гидравлического масла	25-3	(Рис. 59)
DNF19	Датчик, уровень охлаждающей жидкости	25-3	(Рис. 60)
DNF22	Датчик уровня топлива	25-3	(Рис. 61)
DNF23	Датчик потерь зерна, ротор слева	80-4	(Рис. 62)
DNF24	Датчик потерь зерна, ротор справа	80-4	(Рис. 62)
DNF25	Датчик частоты вращения, барабанный сепаратор	80-4	(Рис. 63)
DNF26	Датчик объема недомолота	80-4	(Рис. 64)
DNF30	Датчик потерь зерна, верхнее и нижнее сита	80-4	(Рис. 65)
DNF31	Датчик частоты вращения, промежуточный вал	80-4	(Рис. 66)
DNF33	Датчик давления на грунт	80-4	(Рис. 67)
DNF38	Датчик переключения передач	30-6	(Рис. 68)
DNF46	Датчик, втягивание/выдвижение разгрузочного шнека	90-6	(Рис. 69)
DNF47	Разбрасыватель, соломорезка	80-4	(Рис. 70)
DNF48	Датчик, стояночный тормоз	30-6	(Рис. 71)
DNF49	Датчик частоты вращения, разбрасыватель Maxi Spreader слева	120-1, стр. 2	(Рис. 72)
DNF50	Датчик частоты вращения, разбрасыватель Maxi Spreader справа	120-1, стр. 2	(Рис. 74)
DNH03	Предупредительный сигнал бункера соломы	80-4	(Рис. 75)
DNP09	Датчик, высота колес, слева (только на комбайнах с автоматической установкой уровня)	40-3	(Рис. 76)
DNP10	Датчик, высота колес, справа (только на комбайнах с автоматической установкой уровня)	40-3	(Рис. 77)
DNP11	Измеритель урожая, Micro-Trak	80-4	(Рис. 78)
DNP12	Датчик угла наклона главного приемного элеватора	90-6	(Рис. 79)
DNP13	Измеритель урожая, DI	80-4	(Рис. 80)
DNP17	Датчик влажности DI	80-4	(Рис. 81)
DNP18	Измеритель наклона, Micro-Trak	80-4	(Рис. 82)

15. Электрическая система

Компонент	Наименование систем	Схема	Ссылка на рисунок
DVAT01	Радиоантенна	100-6	(Рис. 83)
DVF02	ОВКВ, регулятор давления	100-6	(Рис. 84)
DVF05	ОВКВ, регулятор давления	100-6	(Рис. 84)
DVG01	Генератор	25-3	(Рис. 85)
DVN01	Переключатель, стеклоочиститель	100-6	(Рис. 86)
DVN02	Переключатель левого вертикального ножа	90-6	(Рис. 87)
DVN04	Переключатель звукового сигнала	100-6	(Рис. 88)
DVN05	Переключатель освещения кабины	70-4	(Рис. 86)
DVN06	Замок зажигания	10-4	(Рис. 89)
DVN07	Главный выключатель	10-4	(Рис. 90)
DVN08	Аварийный выключатель, многофункциональный рычаг в нейтральном положении	10-4	(Рис. 91)
DVN09	Переключатель полного привода	30-6	(Рис. 92)
DVN13	Переключатель правого вертикального ножа	90-6	(Рис. 87)
DVN19	Переключатель, отключение аварийной сигнализации датчика наклона	30-6	(Рис. 92)
DVN23	Потенциометр, частота вращения двигателя	25-3	(Рис. 93)
DVNT01	Динамик, передний левый	100-6	(Рис. 94)
DVNT02	Динамик, передний правый	100-6	(Рис. 94)
DVK01	Муфта, компрессор системы кондиционирования воздуха	100-6	(Рис. 95)
DVK04	Привод, правый соломоотбрасыватель	80-4	(Рис. 96)
DVK05	Привод, левый соломоотбрасыватель	80-4	(Рис. 96)
DVK06	Линия 12 В кабины, сумка-холодильник	100-6	(Рис. 97)
DVK07	Сиденье с пневматической подвеской	100-6	(Рис. 98)
DVK08	Предупредительный сигнал реверсирования	30-6	(Рис. 99)
DVK09	Принтер	50-4	(Рис. 100)
DVK10	Терминал	50-4	(Рис. 101)
DVK11	Курсор	50-4	(Рис. 102)
DVK12	Правое зеркало заднего вида	100-6	(Рис. 103)
DVK13	Левое зеркало заднего вида	100-6	(Рис. 104)
DVK14	Звуковой сигнал	100-6	(Рис. 105)
DVL01	Фонарь внутреннего освещения кабины, левый	70-4	(Рис. 106)
DVL02	Фонарь внутреннего освещения кабины, правый	70-4	(Рис. 106)
DVL04	Контрольная лампа, давление масла	25-3	(Рис. 107)
DVL08	Индикатор, дальний свет	60-3	(Рис. 108)
DVL14	Индикатор, подогреватель двигателя	25-3	(Рис. 108)
DVM02	Стартер	25-3	(Рис. 109)
DVM04	Электродвигатель стеклоочистителя	100-6	(Рис. 110)
DVM07	Клапан, полный привод	30-6	(Рис. 111)
DVM10	Клапан системы автоматической регулировки уровня	40-3	(Рис. 112)
DVM11	Клапан системы автоматической регулировки уровня	40-3	(Рис. 112)
DVM12	Клапан системы автоматической регулировки уровня	40-3	(Рис. 112)
DVM13	Клапан системы автоматической регулировки уровня	40-3	(Рис. 112)
DVM15	Клапан переключения передач 1	30-6	(Рис. 113)
DVM16	Клапан переключения передач 1В	30-6	(Рис. 113)
DVM17	Клапан переключения передач 2	30-6	(Рис. 113)
DVM18	Клапан переключения передач 2В	30-6	(Рис. 113)
DVM19	Клапан переключения передач 3В	30-6	(Рис. 114)
DVM20	Клапан переключения передач 3	30-6	(Рис. 114)
DVR01	Реле, W10, зажигание 12 В	10-4	(Рис. 115)
DVR02	Реле, стартер	10-4	(Рис. 116)

15. Электрическая система

Компонент	Наименование систем	Схема	Ссылка на рисунок
DVR03	Реле, двигатель	25-3	(Рис. 116)
DVR04	Реле, ошибка двигателя, отсечка	25-3	(Рис. 116)
DVR05	Реле, звуковой сигнал	100-6	(Рис. 116)
DVR07	Реле левого вертикального ножа	90-6	(Рис. 117)
DVR09	Реле, клапан полного привода	30-6	(Рис. 117)
DVR14	Реле правого вертикального ножа	90-6	(Рис. 117)
DVR22	Реле, клапаны системы автоматической регулировки уровня	30-6	(Рис. 117)
DVR38	Реле, компьютерная система	10-4	(Рис. 115)
DVR39	Реле, стартер	10-4	(Рис. 116)
DVR46	Реле, топливopодкачивающий насос	25-3	(Рис. 117)
DVS01	Предохранитель 15А, контур зажигания	10-4	(Рис. 118)
DVS04	Предохранитель 30А, контур зажигания	10-4	(Рис. 118)
DVS06	Предохранитель 25 А, двигатель	25-3	(Рис. 118)
DVS07	Предохранитель 5 А, звуковой сигнал	100-6	(Рис. 118)
DVS13	Предохранитель 5 А, клапан, полный привод	30-6	(Рис. 119)
DVS17	Предохранитель 30 А, левый вертикальный нож	90-6	(Рис. 119)
DVS18	Предохранитель 30 А, правый вертикальный нож	90-6	(Рис. 119)
DVS20	Предохранитель 5 А, замок зажигания	10-4	(Рис. 118)
DVS30	Предохранитель 5 А, контур зажигания	10-4	(Рис. 118)
DVS42	Предохранитель 5 А, радио	100-6	(Рис. 118)
DVS43	Предохранитель 30 А, двигатель	25-3	(Рис. 119)
DVS45	Предохранитель 5 А, двигатель	25-3	(Рис. 119)
DVS46	Предохранитель 10 А, двигатель	25-3	(Рис. 119)
F01	Предохранитель 5 А, контур зажигания	10-4	(Рис. 120)
F02	Предохранитель 5 А, стояночный тормоз	30-6	(Рис. 120)
F03	Предохранитель 5 А, освещение в кабине	60-3	(Рис. 120)
F04	Предохранитель 5 А, дальний свет	60-3	(Рис. 120)
F05	Предохранитель 25 А, ОБКВ	100-6	(Рис. 120)
F06	Предохранитель 7,5 А, ОБКВ	100-6	(Рис. 120)
F07	Предохранитель 7,5 А, ОБКВ	100-6	(Рис. 120)
F08	Предохранитель 5 А, терминал и принтер	50-4	(Рис. 120)
F09	Предохранитель 5 А, зеркало заднего вида и радио	100-6	(Рис. 120)
F10.	Предохранитель 5 А, указатель поворота	60-3	(Рис. 120)
F11.	Предохранитель 5 А, указатель поворота	60-3	(Рис. 120)
F12.	Предохранитель 10 А, фонарь рабочего освещения 2	70-4	(Рис. 120)
F13.	Предохранитель 30 А, фонарь рабочего освещения 1, спереди справа	70-4	(Рис. 120)
F14.	Предохранитель 30 А, фонарь рабочего освещения 1, спереди слева	70-4	(Рис. 120)
F15.	Предохранитель 10 А, вращающийся желтый проблесковый маячок, крыша кабины	70-4	(Рис. 120)
F16.	Предохранитель 15 А, стеклоочиститель лобового стекла	100-6	(Рис. 120)
F17.	Предохранитель 15 А, сиденье и прикуриватель	100-6	(Рис. 120)
F18.	Предохранитель 10 А, система Auto-Guide	110-3	(Рис. 120)
F19.	Предохранитель 10А. Система Auto-Guide	110-3	(Рис. 120)
F20.	Предохранитель 15 А, кабина 12 В, сумка-холодильник	100-6	(Рис. 120)
F21.	Предохранитель 25А, электрическая коробка, слева	25-3	(Рис. 121)
F22.	Предохранитель 20А, разбрасыватель Maxi Spreader	120-1, стр. 1	(Рис. 121)
F23.	Предохранитель 10А, разбрасыватель Maxi Spreader	120-1, стр. 2	(Рис. 121)

15. Электрическая система

Компонент	Наименование систем	Схема	Ссылка на рисунок
НОН01	Переключатель режимов "дорога / поле"	90-6	(Рис. 122)
НОН02	Переключатель реверса жатки	90-6	(Рис. 122)
НОН03	Переключатель перемещения мотовила вверх/вниз	90-6	(Рис. 123)
НОН04	Переключатель, перемещение мотовила вперед/назад	90-6	(Рис. 123)
НОН07	Переключатель, включение/выключение жатки	90-6	(Рис. 123)
НОН09	Переключатель автоматического опускания/подъема жатки	90-6	(Рис. 123)
НОН10	Переключатель, выравнивание жатки	90-6	(Рис. 122)
НОН12	Переключатель, перемещение разгрузочного шнека внутрь / наружу	90-6	(Рис. 123)
НОН14	Переключатель, включение / отключение разгрузочного шнека	90-6	(Рис. 124)
НОН15	Переключатель, экран разгрузочного шнека (нижняя плоская крышка шнека)	90-6	(Рис. 122)
НОН16	Переключатель, скорость мотовила	90-6	(Рис. 123)
НОН17	Переключатель, включение молотильного механизма	80-4	(Рис. 122)
НОН18	Выключатель, главный выключатель в кабине (только для Швеции)	10-4	(Рис. 122)
НОН19	Переключатель, разбрасыватель Maxi Spreader вкл./выкл.	120-1, стр. 1	(Рис. 125)
НОК01	Привод, крышка нижнего шнека	90-6	(Рис. 126)
НОК02	Исполнительный механизм, включение молотильного механизма	80-4	(Рис. 127)
НОК03	Привод веялки	80-4	(Рис. 128)
НОК07	Муфта, включение/выключение жатки	90-6	(Рис. 129)
НОК08	Муфта разгрузочного шнека	90-6	(Рис. 130)
НОК09	Привод, регулировка подбарабannya	80-4	(Рис. 131)
НОК12	Привод, регулировка сита	80-4	(Рис. 132)
НОК13	Привод, регулировка сита	80-4	(Рис. 133)
НОК14	Привод, регулировка сита	80-4	(Рис. 132)
НОК15	Привод, регулировка сита	80-4	(Рис. 133)
НОК16	Привод, крышка зернового бункера	90-6	(Рис. 134)
НОК17	Исполнительный механизм, разбрасыватель Maxi Spreader, слева	120-1, стр. 1	(Рис. 135)
НОК18	Исполнительный механизм, разбрасыватель Maxi Spreader, справа	120-1, стр. 1	(Рис. 136)
НОЛ01	Индикатор давления масла	25-3	(Рис. 137)
НОМ01	Магнитный клапан - опускание/подъем жатки (стандартный комбайн + комбайн с автоматической установкой уровня)	90-6	(Рис. 138), (Рис. 139)
НОМ02	Магнитный клапан - опускание/подъем жатки (стандартный комбайн + комбайн с автоматической установкой уровня)	90-6	(Рис. 138), (Рис. 139)
НОМ03	Магнитный клапан, опускание/подъем мотовила	90-6	(Рис. 140)
НОМ04	Магнитный клапан, установка уровня слева	90-6	(Рис. 140)
НОМ05	Магнитный клапан, установка уровня справа	90-6	(Рис. 140)
НОМ07	Главный клапан 1	80-4	(Рис. 140)
НОМ08	Магнитный клапан, перемещение мотовила вперед	90-6	(Рис. 140)
НОМ09	Магнитный клапан, перемещение мотовила назад	90-6	(Рис. 140)
НОМ10	Вариатор барабана	80-4	(Рис. 143)
НОМ11	Клапан перемещения разгрузочного шнека наружу	90-6	(Рис. 142)
НОМ12	Клапан перемещения разгрузочного шнека внутрь	90-6	(Рис. 140)
НОМ13	Магнитная катушка, реверс жатки	90-6	(Рис. 138), (Рис. 139)
НОМ14	Электродвигатель делителя потока	90-6	(Рис. 144)
НОМ15	Клапан делителя потока	90-6	(Рис. 144)
НОМ16	Магнитный клапан - опускание жатки (комбайн с автоматической установкой уровня)	90-6	(Рис. 139)

15. Электрическая система

Компонент	Наименование систем	Схема	Ссылка на рисунок
HOM17	Главный клапан 2	80-4	(Рис. 140)
HOM18	Гидравлический клапан, насос Linde, скорость переднего хода	30-6	(Рис. 145)
HOM19	Гидравлический клапан, насос Linde, скорость заднего хода	30-6	(Рис. 145)
HOM20	Магнитный клапан - быстрое опускание жатки (комбайн с автоматической установкой уровня)	90-6	(Рис. 139)
HOM21	Вариатор барабана	80-4	(Рис. 143)
HOM22	Клапан, стояночный тормоз	30-6	(Рис. 146)
HOR23	Реле, крышка нижнего шнека	90-6	(Рис. 147)
HOR24	Реле, крышка нижнего шнека	90-6	(Рис. 147)
HOR40	Главный электрический выключатель (только для Швеции)	10-4	(Рис. 148)
HOS18	Предохранитель 25 А, нижняя плоская крышка шнека	90-6	(Рис. 149)
ILC01	Внешний разъем 12 В, корпус левого фонаря	10-4	(Рис. 150)
ILC02	Внешний разъем 12 В, корпус правого фонаря	10-4	(Рис. 151)
ILC04	Внешний электрический разъем 12 В, моторный отсек	10-4	(Рис. 152)
ILC05	Внешний электрический разъем 12 В, электрическая коробка	10-4	(Рис. 153)
ILD01	Диод	70-4	(Рис. 154)
ILD02	Диод	30-6	(Рис. 155)
ILF01	Датчик заполнения зернового бункера на 100%	70-4	(Рис. 156)
ILF02	Датчик заполнения зернового бункера на 70%	70-4	(Рис. 156)
ILN02	Переключатель рабочего освещения 1	70-4	(Рис. 157)
ILN03	Переключатель рабочего освещения 2	70-4	(Рис. 157)
ILN04	Переключатель освещения зернового бункера	70-4	(Рис. 157)
ILN05	Переключатель, освещение в бункере соломы	70-4	(Рис. 158)
ILN06	Переключатель, внешний разъем 12 В	10-4	(Рис. 157)
ILN07	Переключатель, вращающийся желтый маячок	70-4	(Рис. 157)
ILL02	Фонарь рабочего освещения 1 в крыше кабины	70-4	(Рис. 159)
ILL03	Фонарь рабочего освещения 1 в крыше кабины	70-4	(Рис. 159)
ILL04	Фонарь рабочего освещения 1 в крыше кабины	70-4	(Рис. 159)
ILL05	Фонарь рабочего освещения 1 в крыше кабины	70-4	(Рис. 159)
ILL06	Фонарь рабочего освещения 1 в крыше кабины	70-4	(Рис. 159)
ILL07	Фонарь рабочего освещения 1 в крыше кабины	70-4	(Рис. 159)
ILL08	Фонарь рабочего освещения 2, правый	70-4	(Рис. 160)
ILL09	Фонарь рабочего освещения 2 слева	70-4	(Рис. 161)
ILL10	Левый вращающийся желтый проблесковый маячок, крыша кабины	70-4	(Рис. 159)
ILL11	Вращ. желт. проблеск. маячок, бункер соломы	70-4	(Рис. 162)
ILL12	Освещение, бункер соломы	70-4	(Рис. 163)
ILL13	Освещение, зерновой бункер	70-4	(Рис. 164)
ILL15	Правый вращающийся желтый проблесковый маячок, крыша кабины	70-4	(Рис. 159)
ILL16	Правый фонарь заднего хода	60-3	(Рис. 162)
ILL17	Левый фонарь заднего хода	60-3	(Рис. 162)
ILR01	Реле, освещение зернового бункера	70-4	(Рис. 165)
ILR03	Реле, вращающийся желтый проблесковый маячок на бункере соломы	70-4	(Рис. 166)
ILR04	Реле, внешние электрические разъемы 12 В	10-4	(Рис. 165)
ILR08	Реле, освещение в бункере соломы	70-4	(Рис. 165)
ILS03	Предохранитель 7,5 А, вращающийся желтый проблесковый маячок на бункере соломы	70-4	(Рис. 166)
ILS04	Предохранитель 10 А, внешние электрические разъемы 12 В	10-4	(Рис. 165)
ILS07	Предохранитель 5 А, освещение зернового бункера	70-4	(Рис. 165)

15. Электрическая система

Компонент	Наименование систем	Схема	Ссылка на рисунок
ILS08	Предохранитель 5 А, освещение в бункере соломы	70-4	(Рис. 165)
K1.	Депох DCU, модуль подачи мочевины	25-3	(Рис. 167)
P01	Блок управления разбрасывателем Maxi Spreader	120-1, стр. 2	(Рис. 168)
P02	Модуль CAN COM Maxi Spreader в разбрасывателе	120-1, стр. 2	(Рис. 169)
Q1.	Дозирующий клапан, мочевина	25-3	(Рис. 170)
Q2.	Клапан, разбрасыватель Maxi Spreader, справа	120-1, стр. 2	(Рис. 171)
Q3.	Электромагнитный клапан, разбрасыватель Maxi Spreader	120-1, стр. 2	(Рис. 172)
Q4.	Клапан, разбрасыватель Maxi Spreader, слева	120-1, стр. 2	(Рис. 171)
RO1	Реле, F07, F10, F12	10-4	(Рис. 173)
R02	Реле, F16, F19	10-4	(Рис. 173)
R03	Реле, F01, F08, F09	10-4	(Рис. 173)
R04	Реле, передний левый фонарь рабочего освещения 1	70-4	(Рис. 173)
R05	Реле, передний правый фонарь рабочего освещения 1	70-4	(Рис. 173)
R06	Реле, вращающийся желтый проблесковый маячок на крыше кабины	70-4	(Рис. 173)
R07	Реле, стояночный тормоз	30-6	(Рис. 173)
R10.	Реле, ОБКВ	100-6	(Рис. 174)
R11.	Реле, ОБКВ	100-6	(Рис. 174)
R12.	Реле, ОБКВ	100-6	(Рис. 174)
R13.	Реле, ОБКВ	100-6	(Рис. 174)
R14.	Реле, ОБКВ	100-6	(Рис. 174)
R16.	Реле на 12 / 24 В	25-3	(Рис. 175)
R17.	Реле, удерживающее	25-3	(Рис. 175)
RS01	Резистор, 120 Ом	50-4	(Рис. 176)
RS02	Резистор, 120 Ом	50-4	(Рис. 177)
RS03	Резистор, 51 Ом	60-3	(Рис. 178)
RS04	Резистор, 120 Ом	110-3	-
RS05	Резистор, 120 Ом	110-3	-
RS06	Резистор, 120 Ом	110-3	-
RS07	Резистор, 120 Ом	110-3	-
SI1	Датчик, наклон вправо (только на комбайнах с автоматической установкой уровня)	40-3	(Рис. 179)
SI2	Датчик, наклон влево (только на комбайнах с автоматической установкой уровня)	40-3	(Рис. 179)
SI3	Датчик, контроль наклона (только на комбайнах с автоматической установкой уровня)	40-3	(Рис. 179)
SP1	Потенциометр системы привода	30-6	(Рис. 180)
SP2	Датчик угла поворота колес	110-3	(Рис. 181)
SW1	Переключатель, зеркало заднего вида	100-6	(Рис. 182)
SW3	Переключатель стояночного тормоза	30-6	(Рис. 183)
T1	Преобразователь 12 В - 24 В пост. тока	25-3	(Рис. 184)
TS1	Датчик, система противообледенения	100-6	(Рис. 185)
TS2	Датчик, температура воздуха внутри	100-6	(Рис. 186)
TS3	Датчик, температура наружного воздуха	100-6	(Рис. 187)
TS4	Датчик температуры смешанного воздуха	100-6	(Рис. 188)
U01	Линия 12 В кабины, прикуриватель	100-6	(Рис. 189)
U02	Радио	100-6	(Рис. 190)

15. Электрическая система

Компонент	Наименование систем	Схема	Ссылка на рисунок
U05	ОВКВ, блок управления	100-6	(Рис. 191)
U06	ОВКВ, двигатель вентилятора	100-6	(Рис. 192)
U07	Клапан ОВКВ	100-6	(Рис. 193)
U08	SASA	110-3	(Рис. 194)
U09	PVED-CL 32	110-3	(Рис. 195)
U11	Auto-Guide, приемник GPS	110-3	(Рис. 196)
U12	Auto-Guide, терминал	110-3	(Рис. 197)

Предохранители в кабине	
Питание	Предохранитель
R1.	F01, питание 12 В, датчик наклона, вращающийся желтый проблесковый маячок, датчик частоты вращения разгрузочного шнека
	F10, аварийный фонарь
	F12, фонарь рабочего освещения 2
R2.	F16, стеклоочиститель
	F19, система Auto-Guide
R3.	F07, ОВКВ
	F08, принтер/терминал
	Радио/зеркала заднего вида F09
R4.	F1, фонарь рабочего освещения 1 справа
R5.	F13, фонарь рабочего освещения 1 справа
R6.	F15, вращающийся желтый проблесковый маячок
12V	F02, стояночный тормоз
	F03, фонарь в кабине
	F04, главный фонарь
	F05, ОВКВ
	F06, ОВКВ
	F11, аварийный фонарь
	F17, сиденье и прикуриватель, вывод 12 В
	F18, система Auto-Guide
F20, вывод 12 В, сумка-холодильник	

15. Электрическая система

Компонент: АКК 1
Аккумулятор 12В (1)

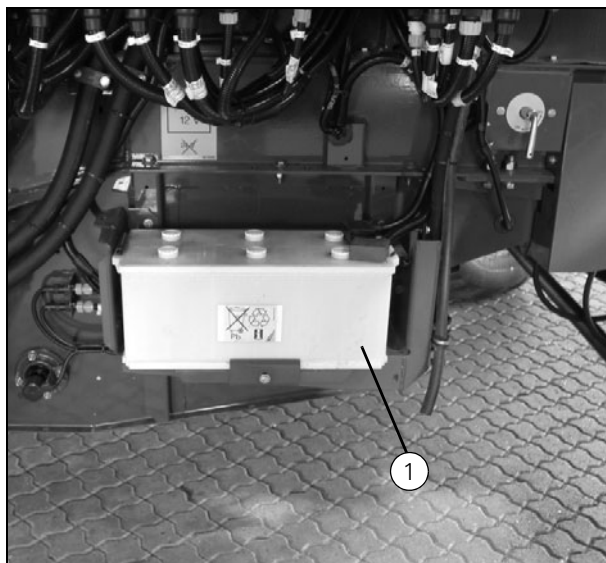


Рисунок 25

16145

Компонент: В1.
Датчик уровня мочевины (2)

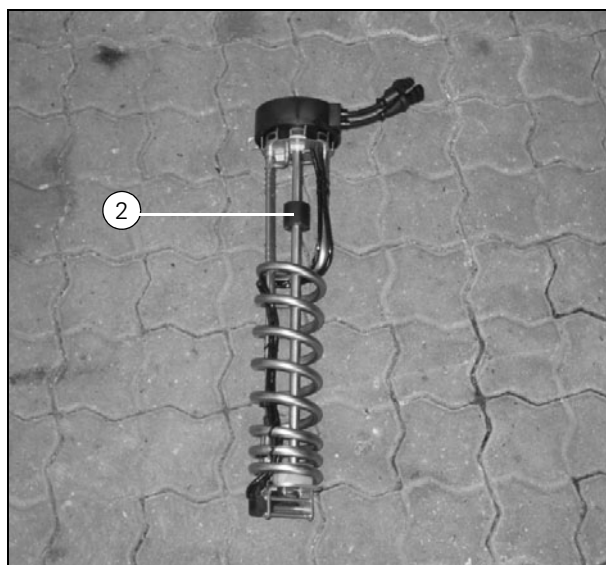


Рисунок 26

16629

Компонент: В2.
Датчик температуры мочевины (3)

Компонент: В3.
Датчик качества мочевины (4)

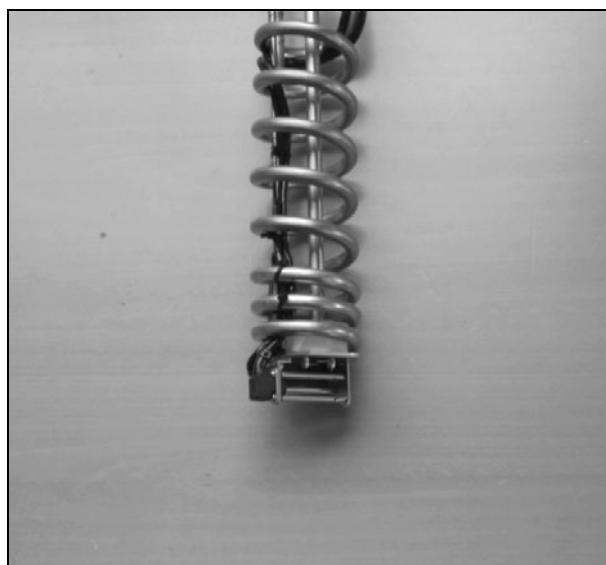


Рисунок 27

16632

15. Электрическая система

Компонент: CAP

Рабочий компьютер автоматической установки уровня на комбайне с автоматической установкой уровня. Рабочий компьютер электрического сита на стандартной машине. Располагается сзади от рабочего компьютера справа в электрической коробке слева на машине. (5)

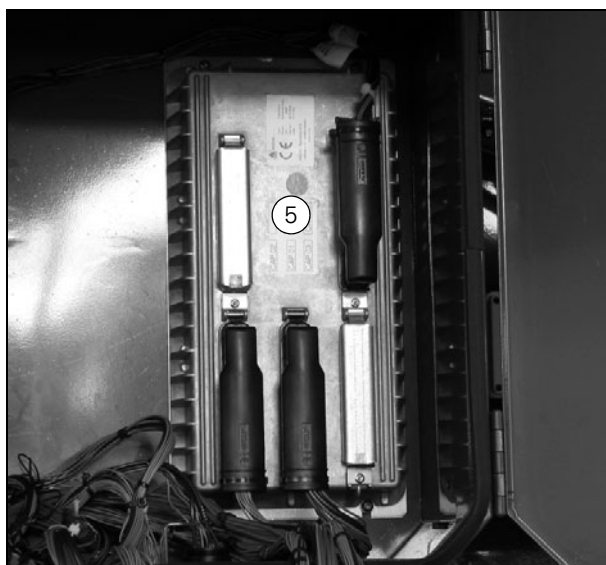


Рисунок 28

16214

Компонент: CLP

Рабочий компьютер слева (6)

Компонент: CRP

Рабочий компьютер справа (7)

Располагается в электрической коробке слева на машине.

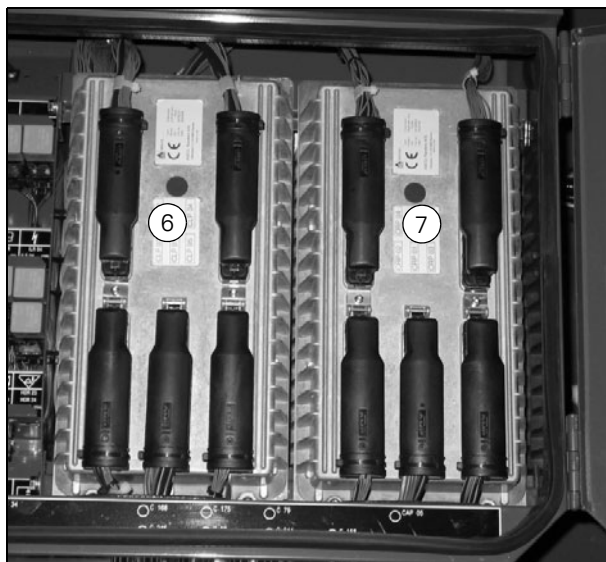


Рисунок 29

16215

Компонент: DLH01

Переключатель, указатель поворота (1)

Компонент: DLH04

Переключатель, проблесковый сигнал главного фонаря (2)

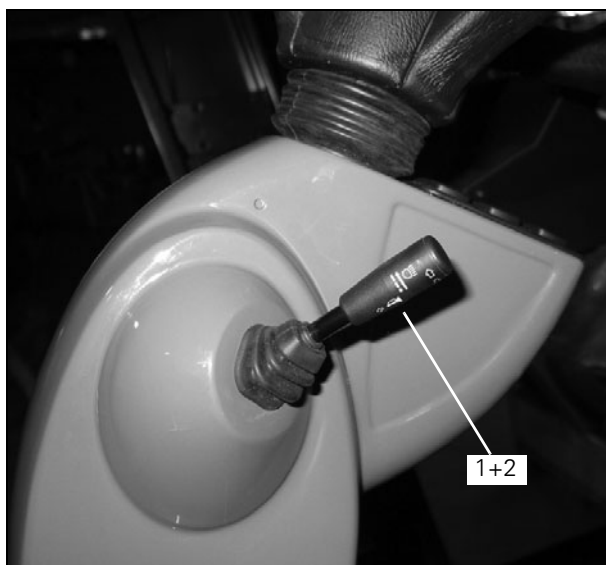


Рисунок 30

16027

15. Электрическая система

Компонент: DLH02
Переключатель аварийных фонарей (3)

Компонент: DHL03
Переключатель, главный фонарь (4)

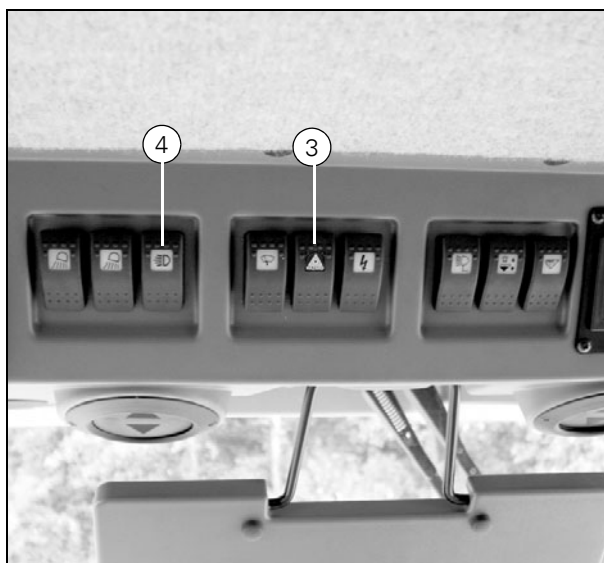


Рисунок 31

16211

Компонент: DLL05
Переключатель, стоп-сигнал (5)
Располагается под кабиной.

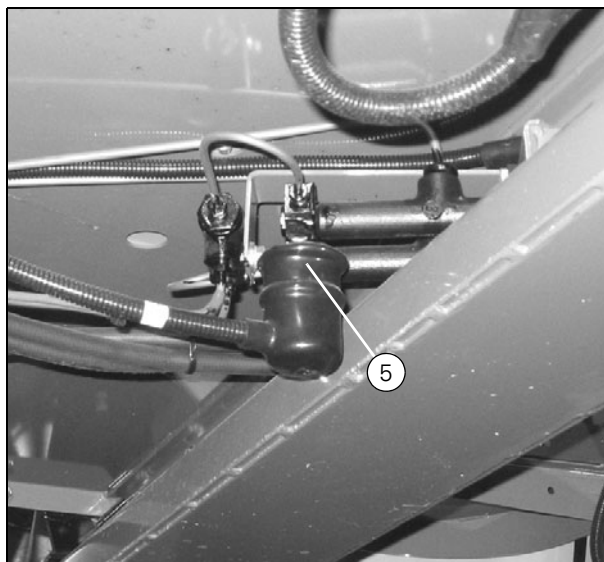


Рисунок 32

16036

Компонент: DLL01
Указатель поворота, слева на зерновом бункере (1)

Компонент: DLL02
Указатель поворота, спереди слева (2)

Компонент: DLL09
Дальний свет, левая фара (3)

Компонент: DLL11
Ближний свет, левая фара (4)

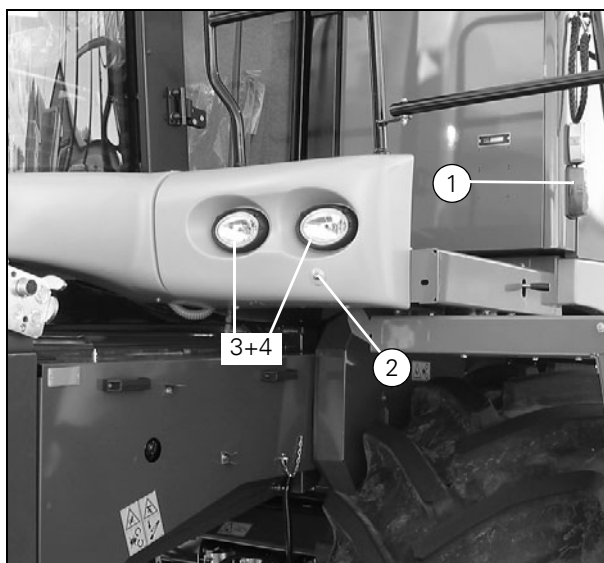


Рисунок 33

16142

15. Электрическая система

Компонент: DLL03

Указатель поворота, сзади слева (5)

Компонент: DLL15

Стояночный фонарь, сзади слева (6)

Компонент: DLL18

Стоп-сигнал, слева (7)

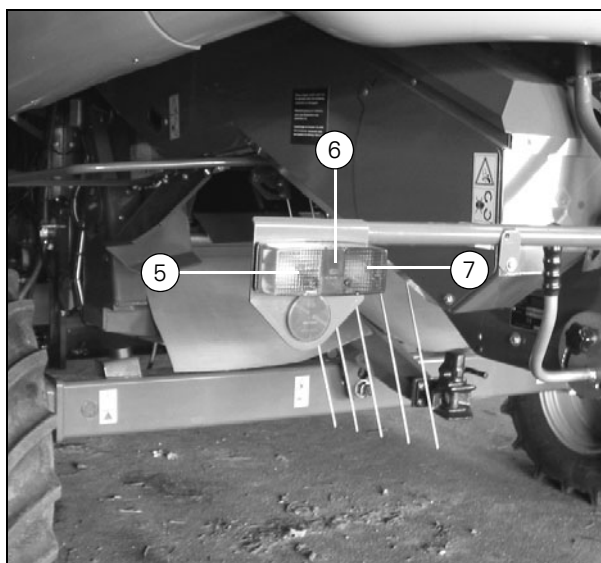


Рисунок 34

16600

Компонент: DLL04

Указатель поворота, сзади справа (8)

Компонент: DLL16

Стояночный фонарь, сзади справа (9)

Компонент: DLL20

Стоп-сигнал, справа (10)

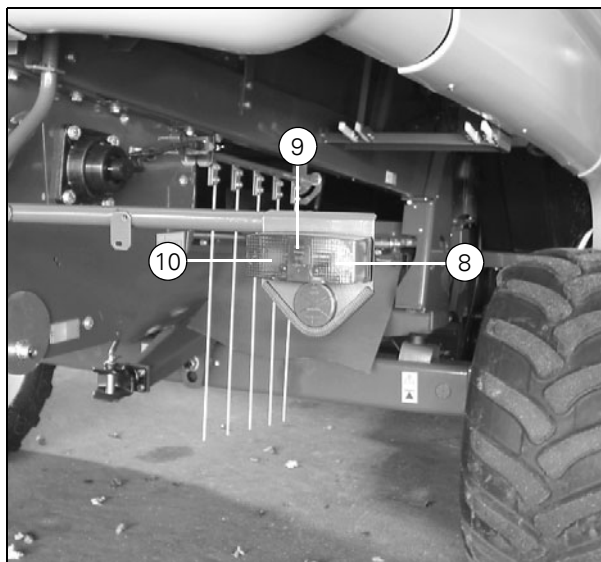


Рисунок 35

16601

Компонент: DLL05

Указатель поворота, справа на зерновом бункере (11)

Компонент: DLL06

Указатель поворота, спереди справа (12)

Компонент: DLL10

Дальний свет, правая фара (13)

Компонент: DLL12

Ближний свет, правая фара (14)

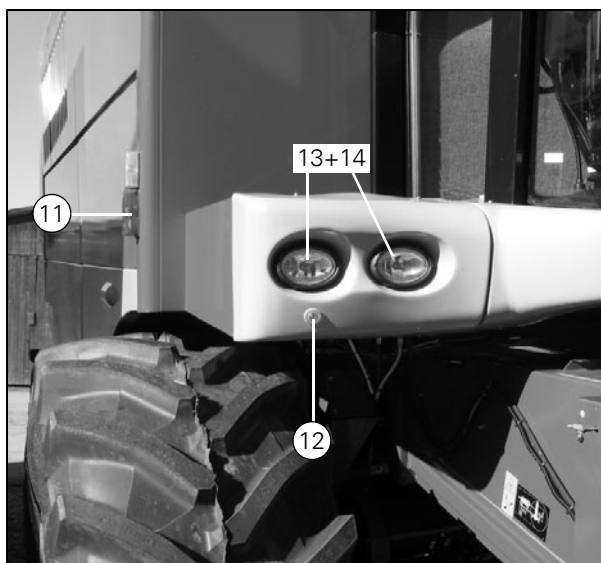


Рисунок 36

16141

15. Электрическая система

Компонент: DLL07-L
Указатель поворота, слева (15)

Компонент: DLL07-R
Указатель поворота, справа (16)

Компонент: DLL08
Указатель поворота на прицепе жатки 1 (17)

Компонент: DLL13
Указатель поворота на прицепе жатки 2 (18)



Рисунок 37

16058

Компонент: DLL14
Стояночный фонарь, спереди слева (19)

Компонент: DLL21
Стояночный фонарь, слева на зерновом бункере (20)

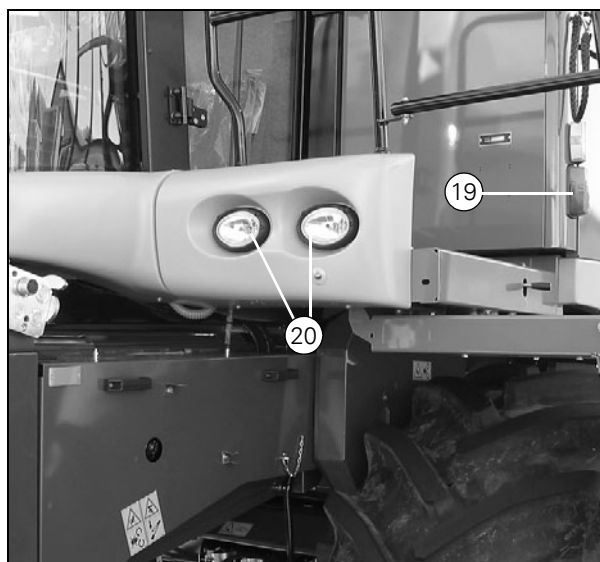


Рисунок 38

16142

Компонент: DLL17
Стояночный фонарь, спереди справа (21)

Компонент: DLL19
Стояночный фонарь, справа на зерновом бункере (22)



Рисунок 39

16141

15. Электрическая система

Компонент: DLR01

Реле, указатель поворота (1)

Располагается в электрической коробке слева на машине.

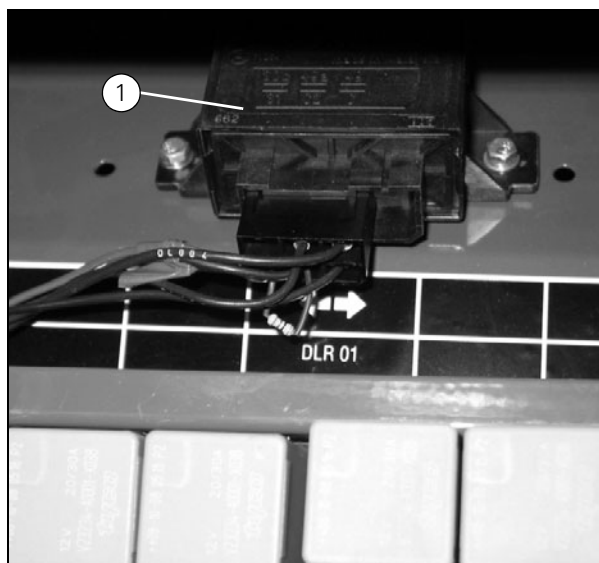


Рисунок 40

16045

Компонент: DLR02

Реле, дальний свет (2)

Располагается в электрической коробке слева на машине.

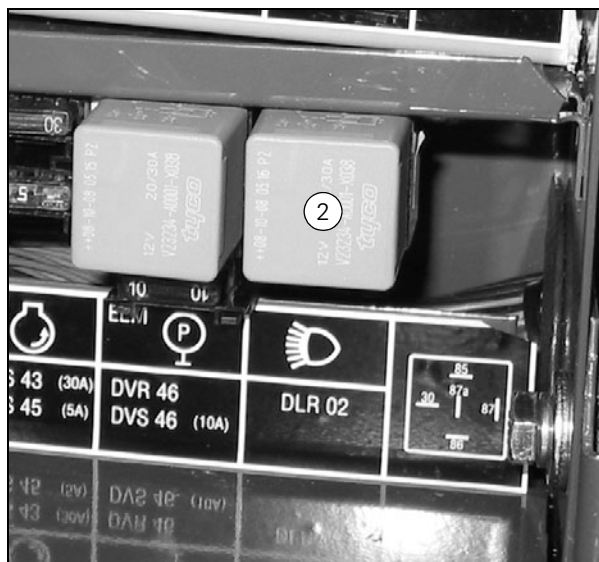


Рисунок 41

16156

Компонент: DLR03

Реле, ближний свет (3)

Компонент: DLR04

Реле, стояночный фонарь (4)

Компонент: DLR05

Реле стоп-сигнала (5)

Компонент: DLR06

Реле, указатель поворота справа (6)

Компонент: DLR07

Реле, указатель поворота слева (7)

Компонент: DLR08

Реле, аварийный фонарь (8)

Располагается в электрической коробке слева на машине.

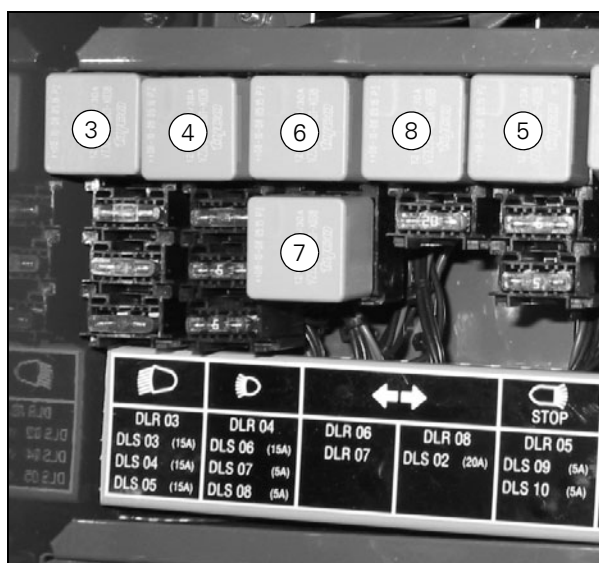


Рисунок 42

16157

15. Электрическая система

Компонент: DLR10
Реле, аварийный фонарь (9)

Компонент: DLR11
Реле, аварийный фонарь (10)

Компонент: DLR12
Реле, звуковой сигнал указателей поворота (11)

Располагается в передней части крыши кабины.

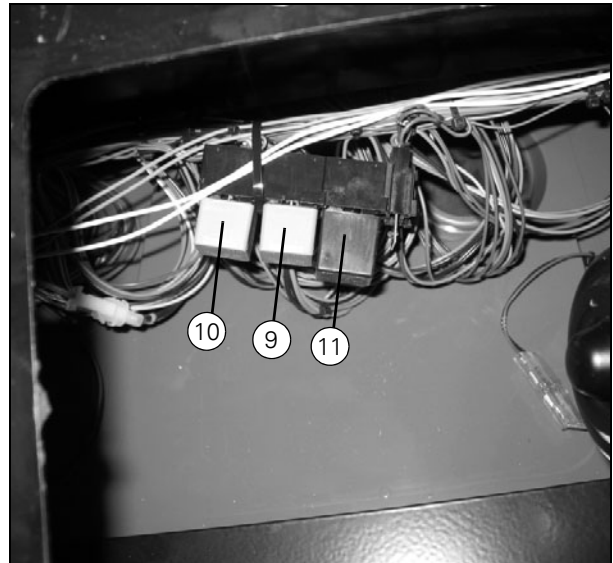


Рисунок 43

16216

Компонент: DLS02
Предохранитель 20 А, указатель поворота (1)

Компонент: DLS03
Предохранитель 15 А, ближний свет, правая фара (2)

Компонент: DLS04
Предохранитель 15 А, ближний свет, левая фара (3)

Компонент: DLS05
Предохранитель 15 А, дальний свет, правая фара (4)

Компонент: DLS06
Предохранитель 15 А, дальний свет, левая фара (5)

Компонент: DLS07
Предохранитель 5 А, стояночный фонарь слева (6)

Компонент: DLS08
Предохранитель 5 А, стояночный фонарь справа (7)

Компонент: DLS09
Предохранитель 5 А, стоп-сигнал слева (8)

Компонент: DLS10
Предохранитель 5 А, стоп-сигнал справа (9)

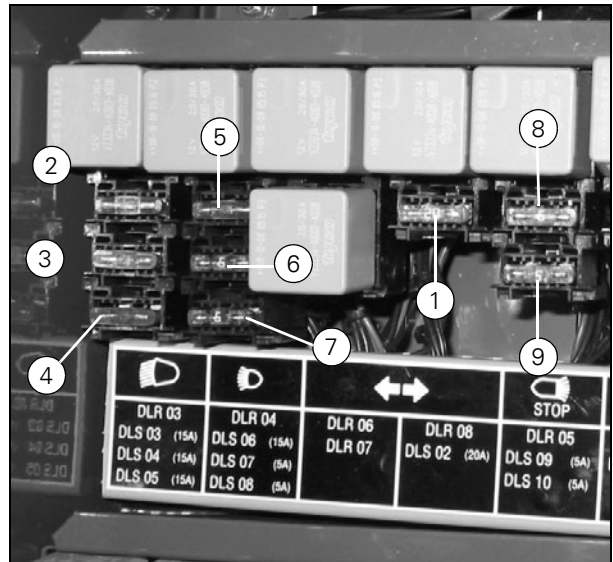


Рисунок 44

16157

15. Электрическая система

Компонент: DNF02

Датчик частоты вращения, главный приемный элеватор (2)

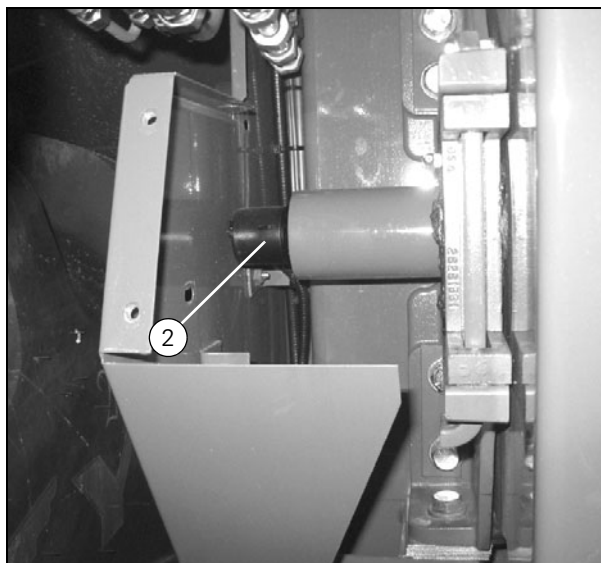


Рисунок 45

16568

Компонент: DNF03

Датчик частоты вращения, элеватор недомолота (3)

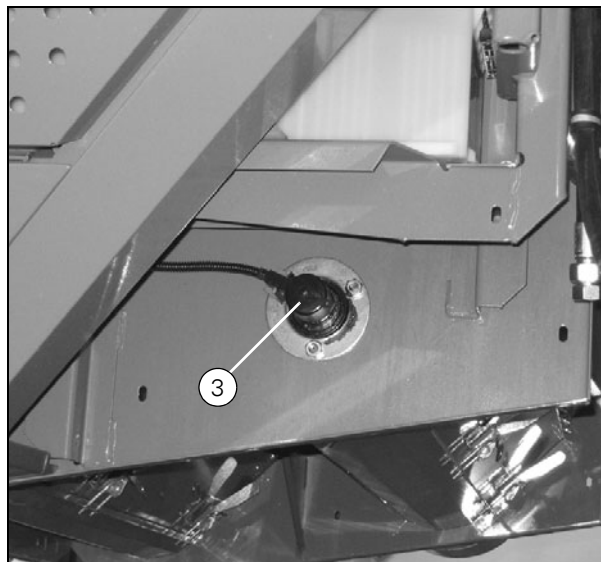


Рисунок 46

16109

Компонент: DNF04

Датчик частоты вращения, загрузочный элеватор (4)

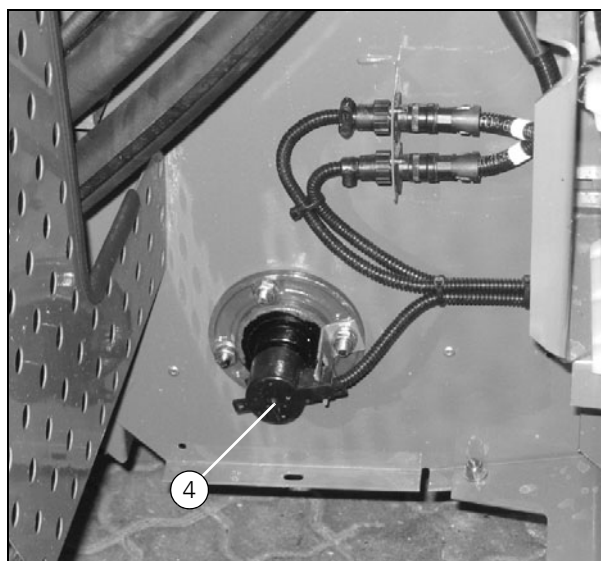


Рисунок 47

16110

15. Электрическая система

Компонент: DNF05

Датчик частоты вращения, загрузочный шнек (5)

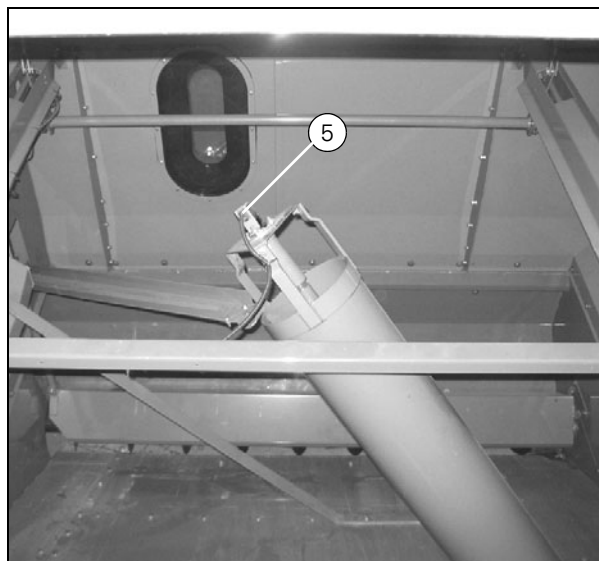


Рисунок 48

16591

Компонент: DNF06

Датчик частоты вращения, ротор (6)

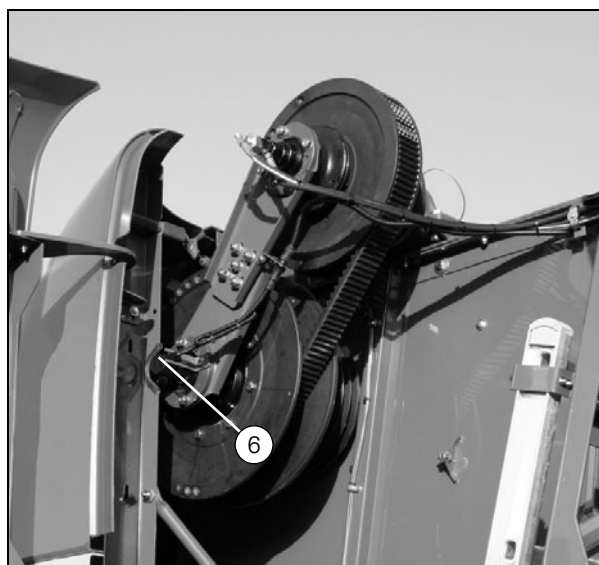


Рисунок 49

16596

Компонент: DNF07

Датчик частоты вращения, грохот (7)

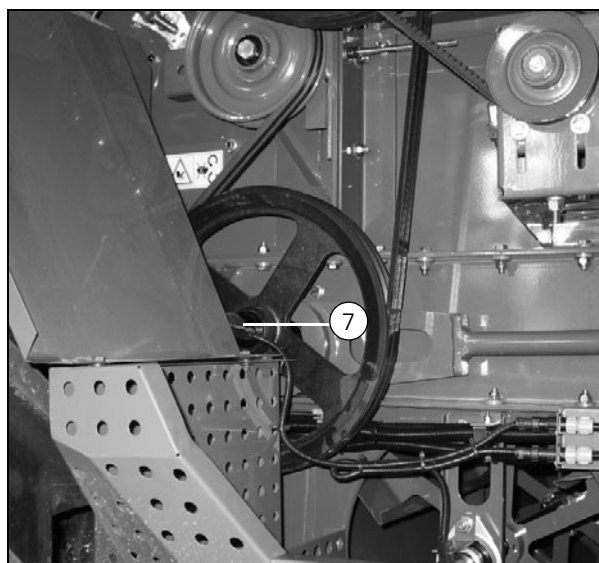


Рисунок 50

16113

15. Электрическая система

Компонент: DNF08

Датчик частоты вращения, соломорезка (8)

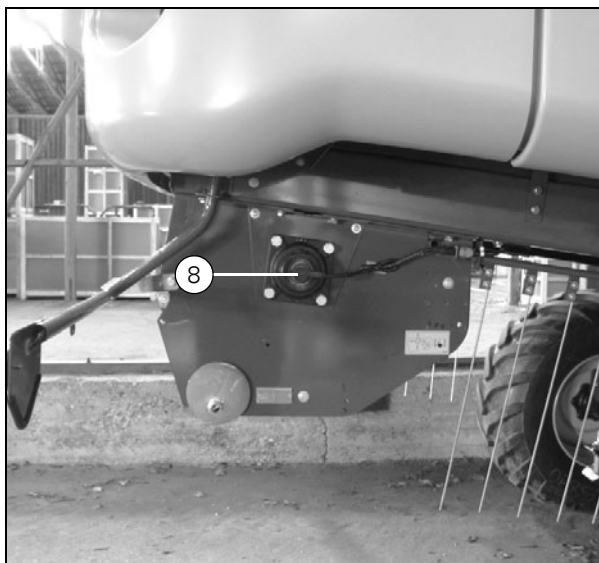


Рисунок 51

16114

Компонент: DNF09

Датчик частоты вращения, веялка (9)

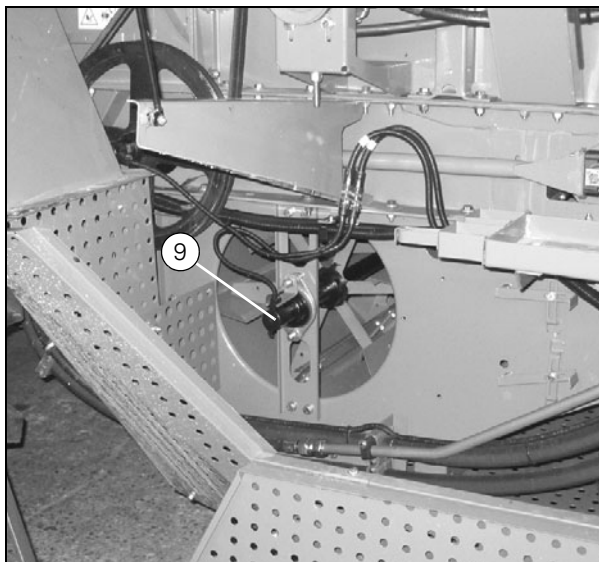


Рисунок 52

16577

Компонент: DNF10

Датчик частоты вращения, молотильный барабан (10)

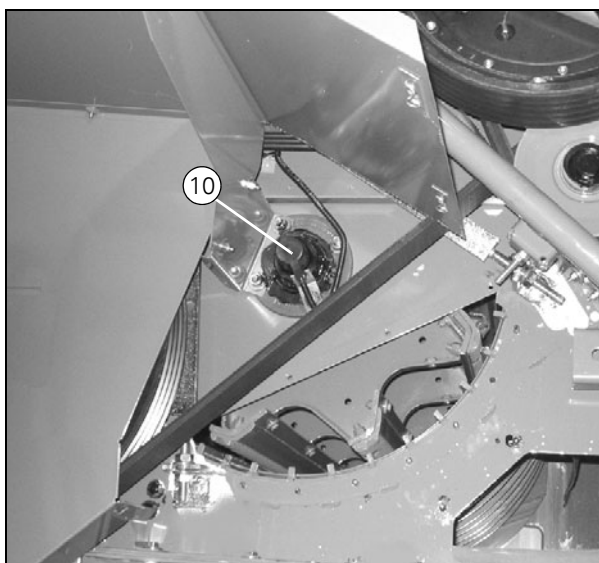


Рисунок 53

16579

15. Электрическая система

Компонент: DNF11

Датчик частоты вращения, разгрузочный шнек (11)

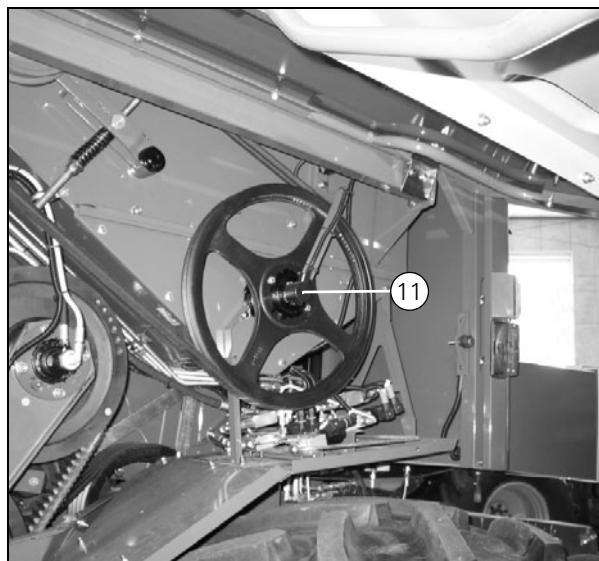


Рисунок 54

16560

Компонент: DNF12

Датчик частоты вращения (12)

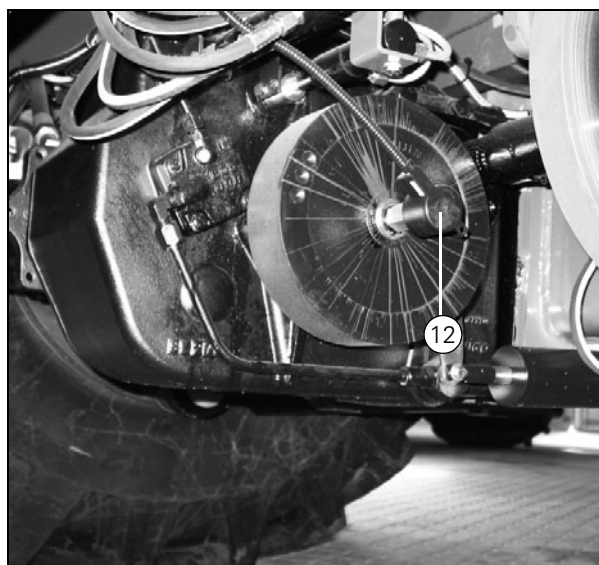


Рисунок 55

16118

Компонент: DNF13

Датчик, заслонка соломорезки (13)

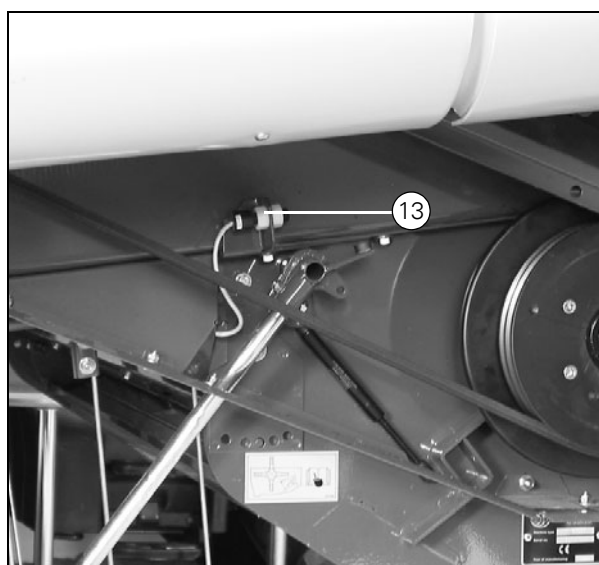


Рисунок 56

16605

15. Электрическая система

Компонент: DNF14

Датчик, камнеуловитель (14)

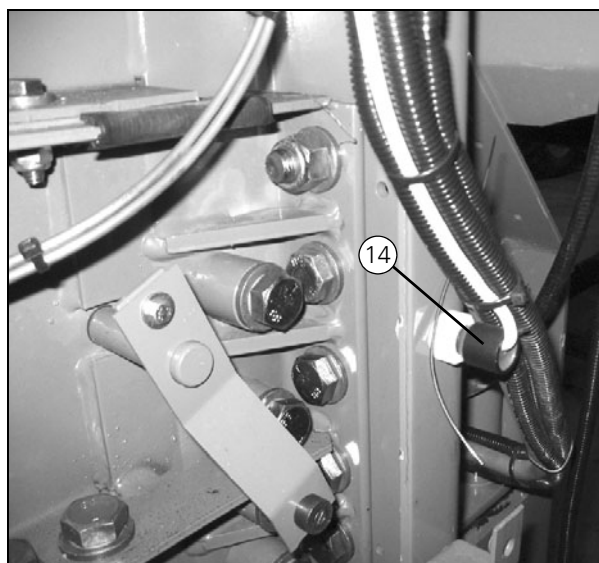


Рисунок 57

16125

Компонент: DNF16

Датчик, индикатор засорения воздушного фильтра (15)

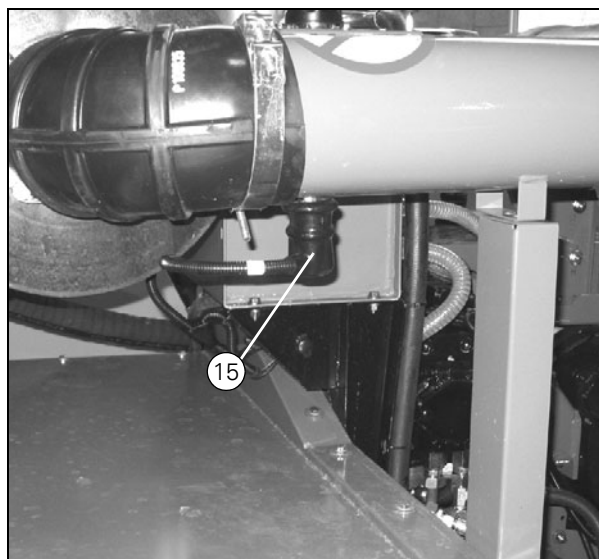


Рисунок 58

16125

Компонент: DNF17

Датчик, уровень гидравлического масла (16)

Компонент: DNF18

Датчик, температура гидравлического масла (17)

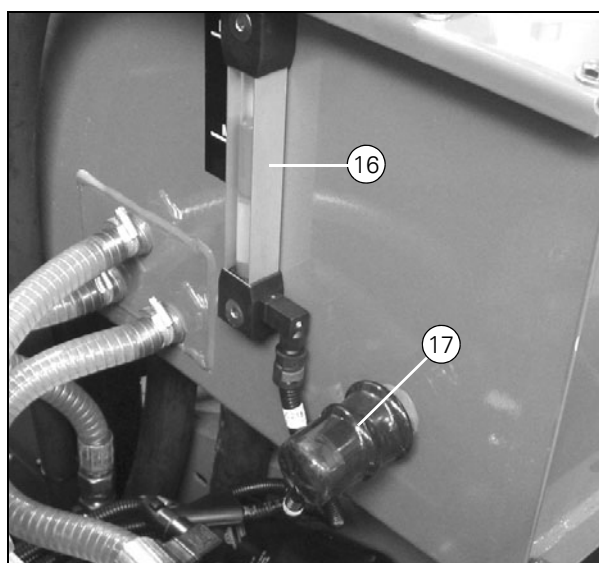


Рисунок 59

16126

15. Электрическая система

Компонент: DNF19

Датчик, уровень охлаждающей жидкости (18)

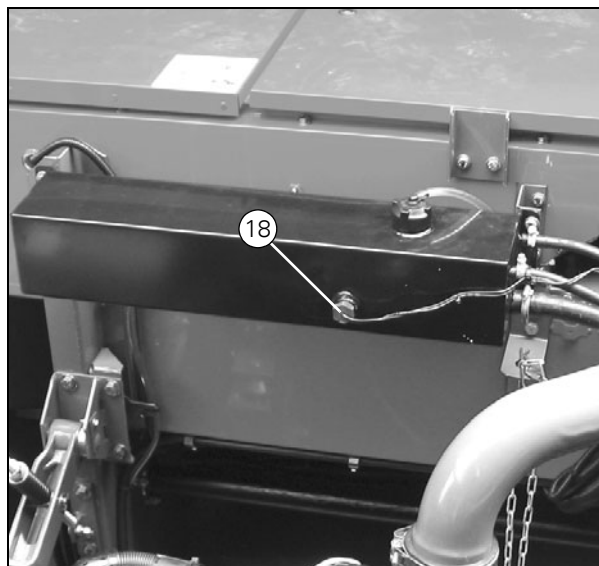


Рисунок 60

16127

Компонент: DNF22

Датчик, уровень топлива (19)

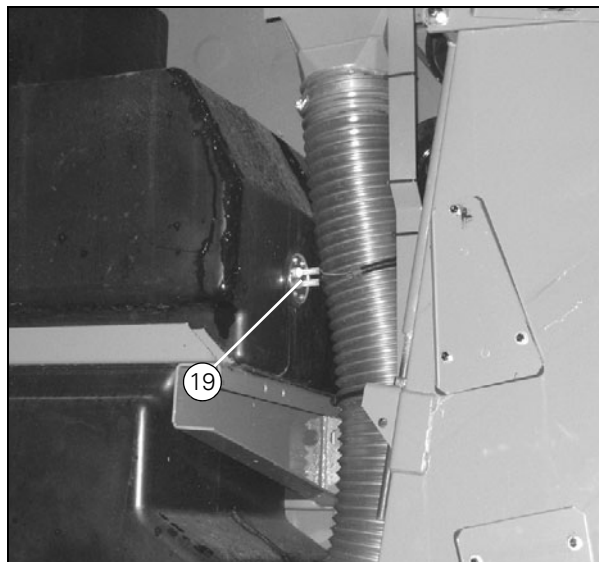


Рисунок 61

16530

Компонент: DNF23

Датчик потерь зерна, ротор слева (20)

Компонент: DNF24

Датчик потерь зерна, ротор справа (21)

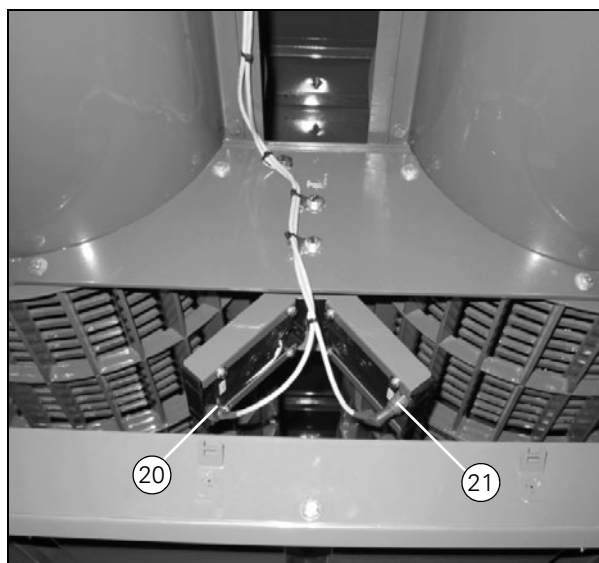


Рисунок 62

16595

15. Электрическая система

Компонент: DNF25

Датчик частоты вращения, барабанный сепаратор (22)

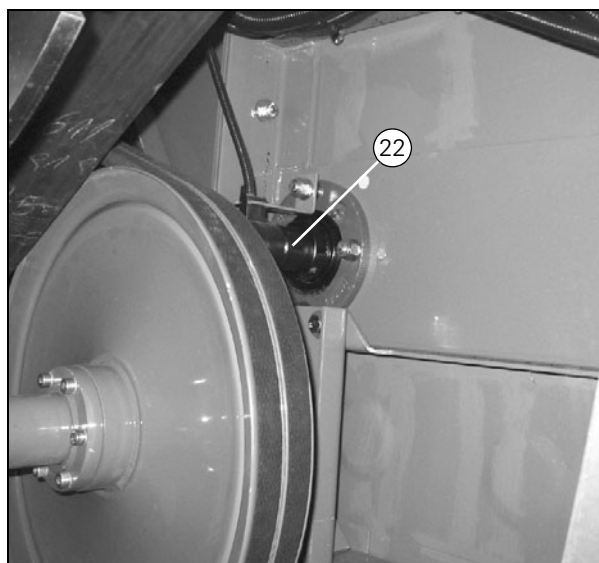


Рисунок 63

16580

Компонент: DNF26

Датчик объема недомолота (23)



Рисунок 64

16563

Компонент: DNF30

Датчик потерь зерна, верхнее и нижнее сита (24)



Рисунок 65

16102

15. Электрическая система

Компонент: DNF31

Датчик частоты вращения, промежуточный вал (25)

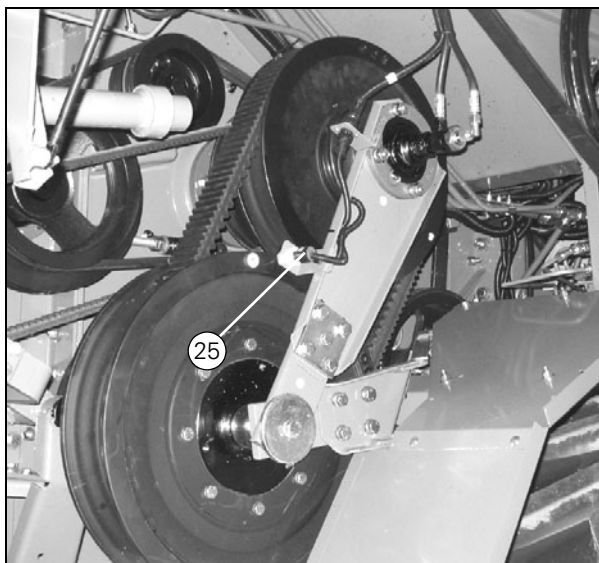


Рисунок 66

16559

Компонент: DNF33

Датчик, давление на поле (26)

Располагается над передним мостом.

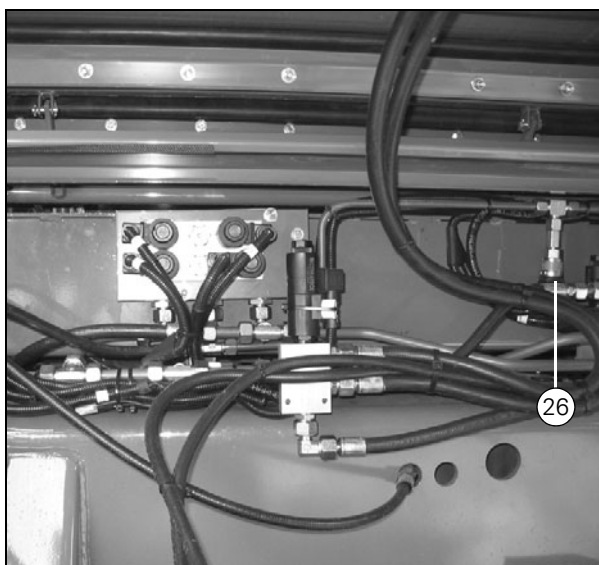


Рисунок 67

16138

Компонент: DNF38

Датчик, переключение передач (27)

Сверху на коробке передач.

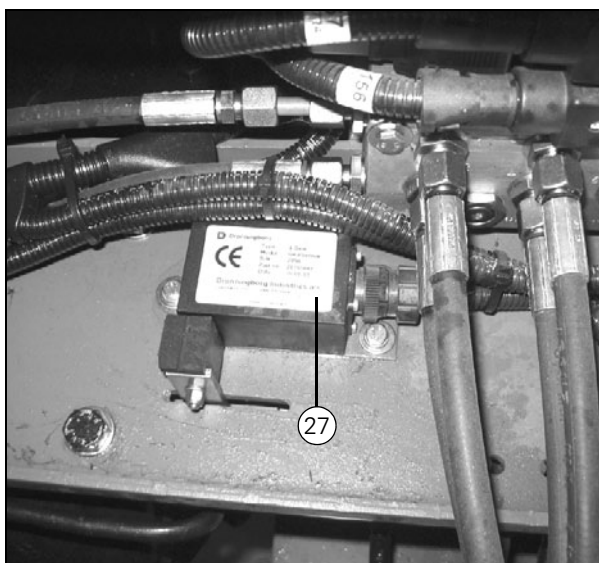


Рисунок 68

16585

15. Электрическая система

Компонент: DNF46

Датчик, втягивание/выдвижение разгрузочного шнека (28)



Рисунок 69

16171

Компонент: DNF47

Разбрасыватель, соломорезка (29)



Рисунок 70

16116

Компонент: DNF48

Датчик, стояночный тормоз (30)

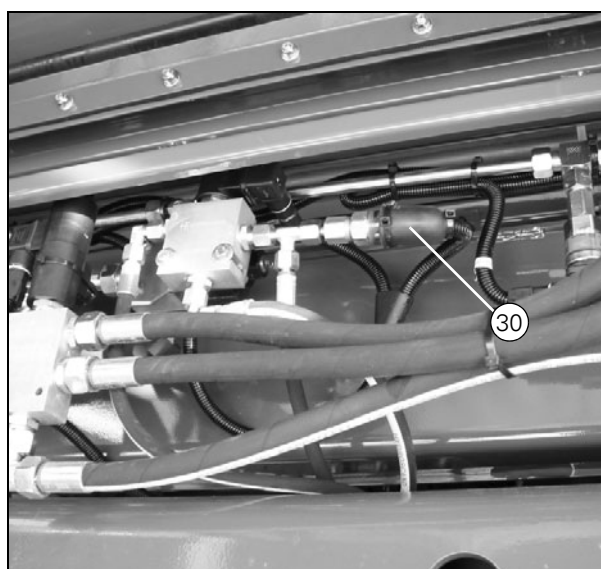


Рисунок 71

16217

15. Электрическая система

Компонент: DNF49

Датчик частоты вращения, разбрасыватель Maxi Spreader слева (31)

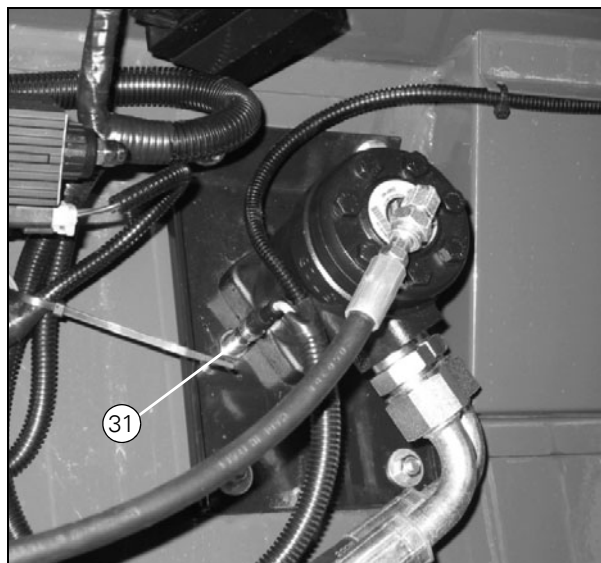


Рисунок 72

Компонент: DNF50

Датчик частоты вращения, разбрасыватель Maxi Spreader справа (32)

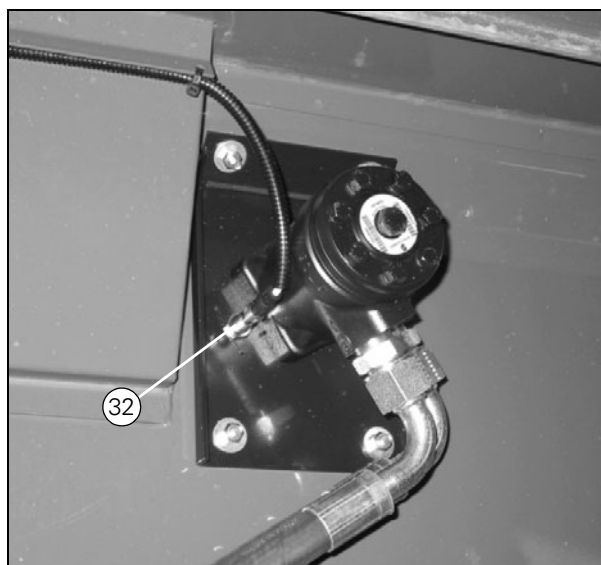


Рисунок 74

16641

Компонент: DNH03

Датчик, сигнал бункера соломы (1)

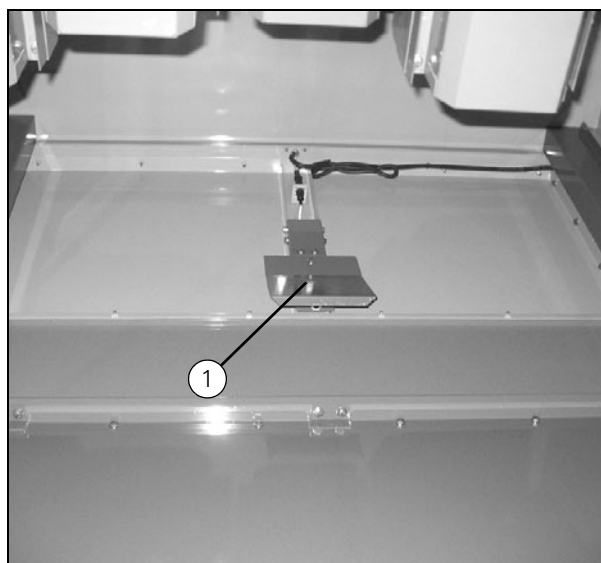


Рисунок 75

16603

15. Электрическая система

Компонент: DNP09

Датчик, высота колес, слева (1)

(Только на комбайнах с автоматической установкой уровня)

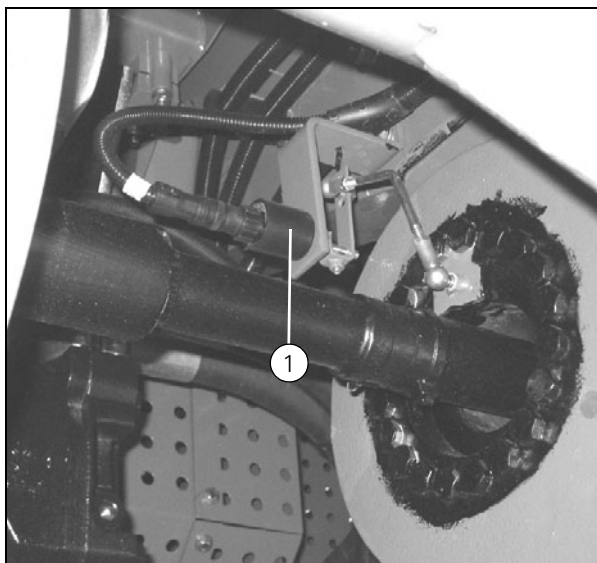


Рисунок 76

16113

Компонент: DNP10

Датчик, высота колес, справа (2)

(Только на комбайнах с автоматической установкой уровня)

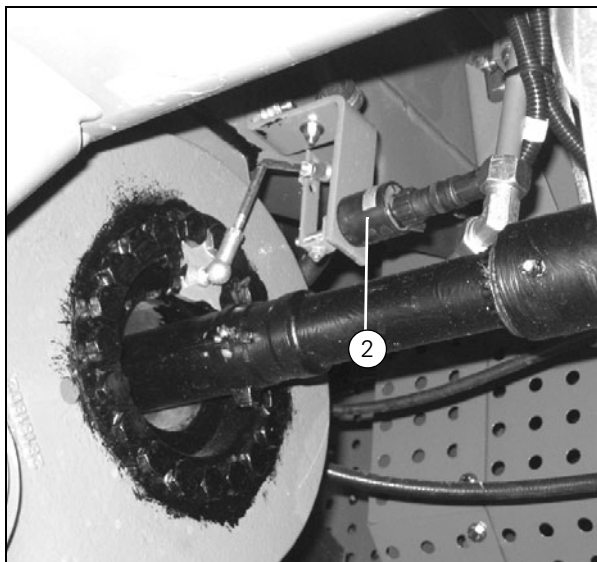


Рисунок 77

16134

Компонент: DNP11

Датчик урожая Micro-Trak (3)



Рисунок 78

16218

15. Электрическая система

Компонент: DNP12
Датчик, угол наклона главного приемного элеватора
(4)

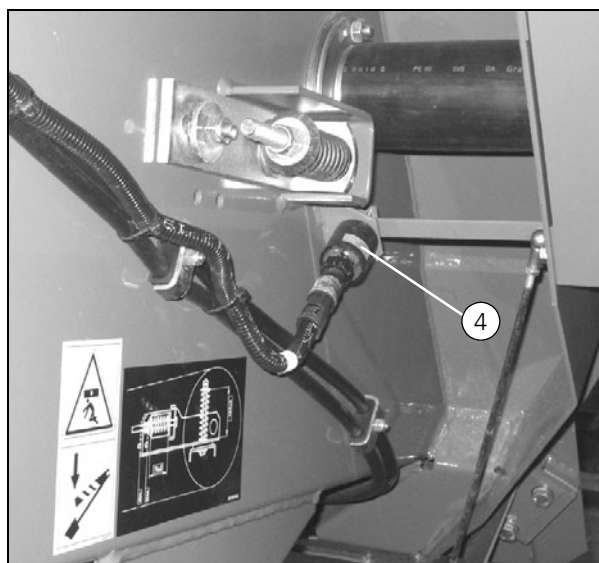


Рисунок 79

16610

Компонент: DNP13
Измеритель урожая, DI (5)

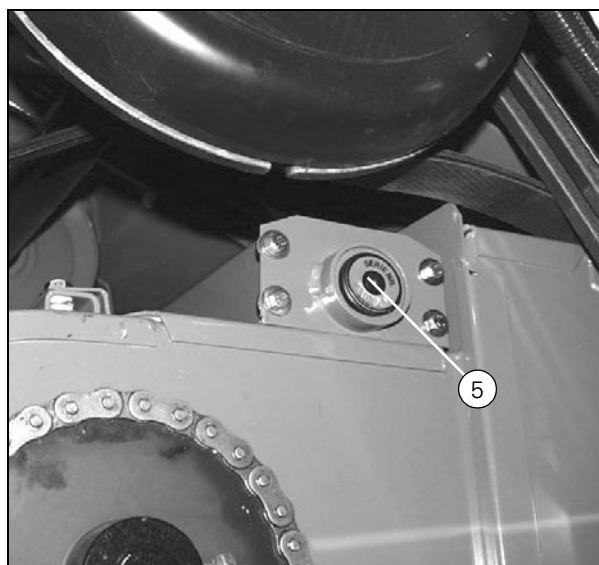


Рисунок 80

16565

Компонент: DNP17
Датчик влажности, DI (6)

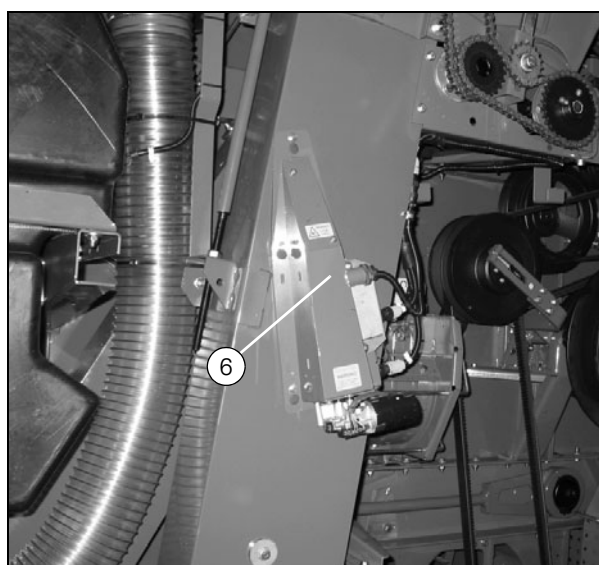


Рисунок 81

16566

15. Электрическая система

Компонент: DNP18
Датчик наклона Micro-Trak (7)

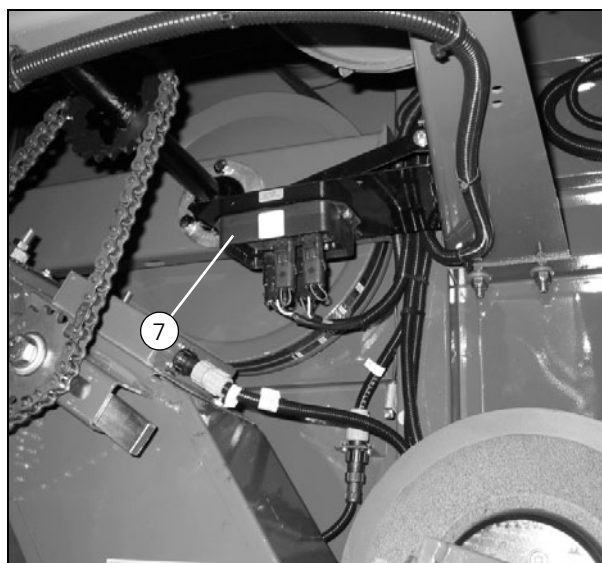


Рисунок 82

16219

Компонент: DVAT01
Антенна (1)

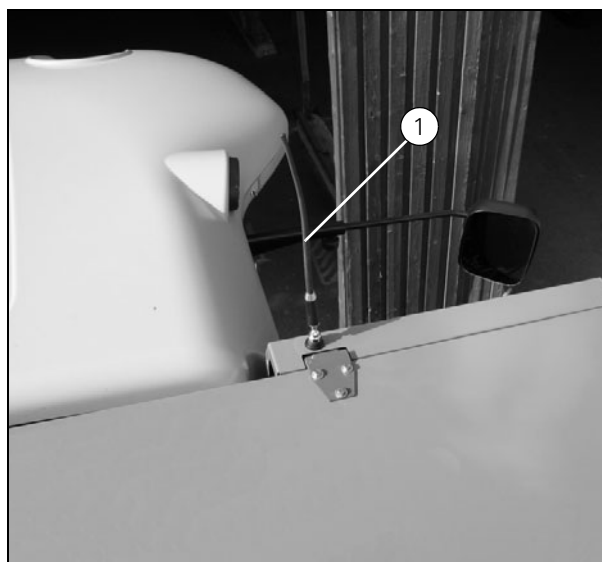


Рисунок 83

16220

Компонент: DVF02
ОВКВ, регулятор давления (2)

Компонент: DVF05
ОВКВ, регулятор давления (3)

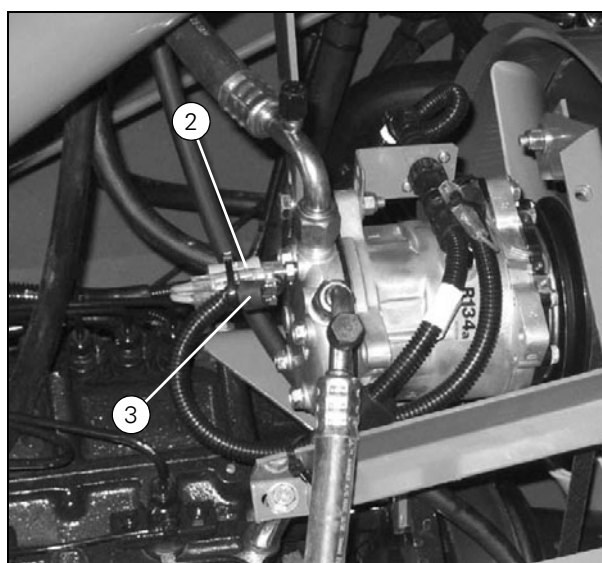


Рисунок 84

16202

15. Электрическая система

Компонент: DVG01
Генератор (1)

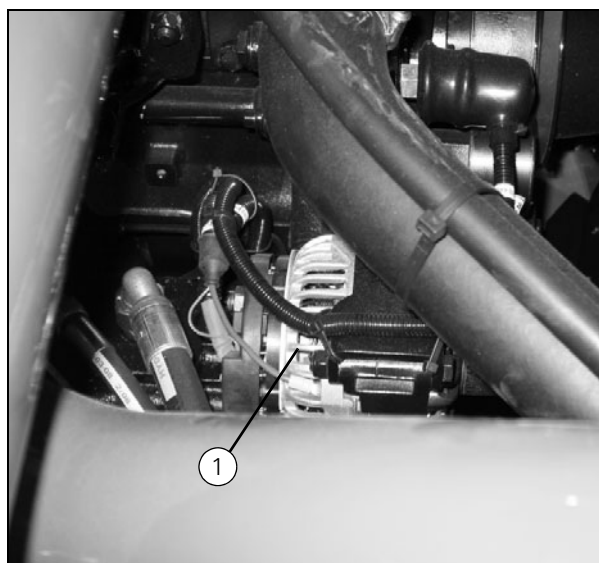


Рисунок 85

16007

Компонент: DVH01
Переключатель, стеклоочиститель лобового стекла (2)

Компонент: DVH05
Переключатель, освещение кабины (3)

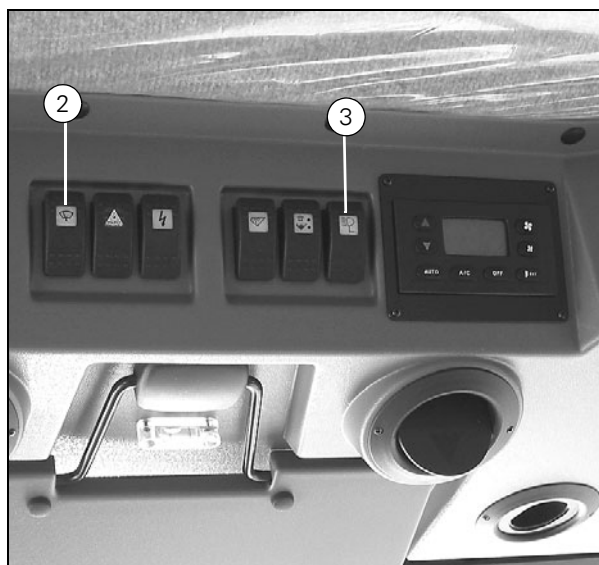


Рисунок 86

16028

Компонент: DVH02
Переключатель, левый вертикальный нож (4)

Компонент: DVH13
Переключатель, правый вертикальный нож (5)



Рисунок 87

16063

15. Электрическая система

Компонент: DVH04
Переключатель, звуковой сигнал (6)

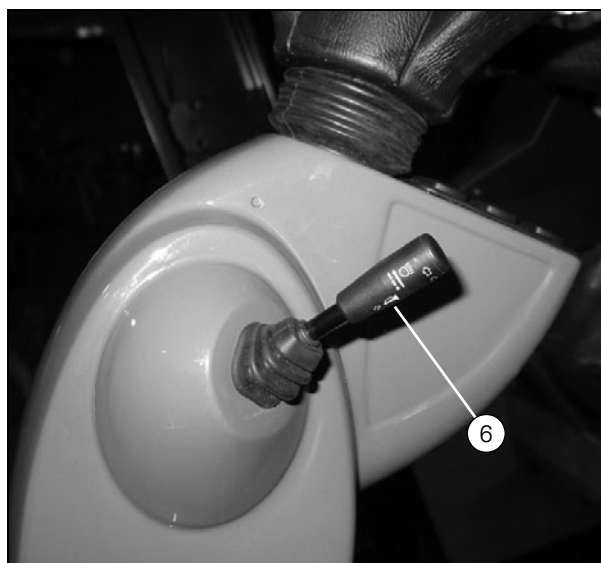


Рисунок 88

16027

Компонент: DVH06
Замок зажигания (7)



Рисунок 89

16143

Компонент: DVH07
Главный выключатель (8)



Рисунок 90

16145

15. Электрическая система

Компонент: DVH08

Аварийный выключатель, многофункциональный рычаг в нейтральном положении (9)

Располагается в панели управления в кабине.

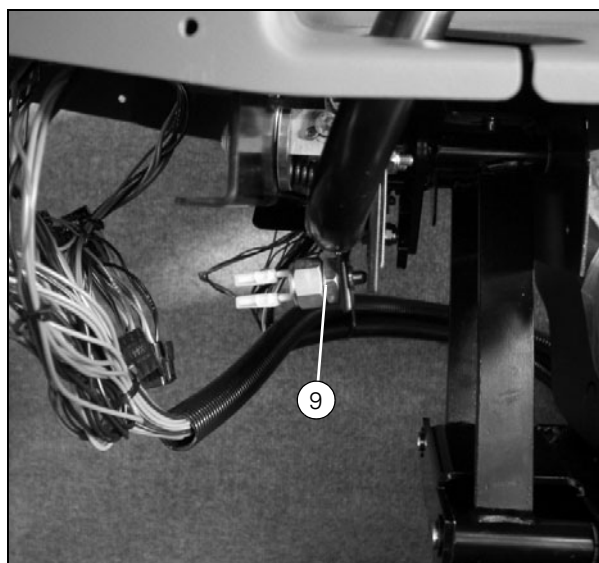


Рисунок 91

16144

Компонент: DVH09

Переключатель полного привода (10)

Компонент: DVH19

Переключатель, отключение сигнала наклона (11)



Рисунок 92

16106

Компонент: DVH23

Потенциометр частоты вращения двигателя (12)

Располагается в панели управления в кабине.

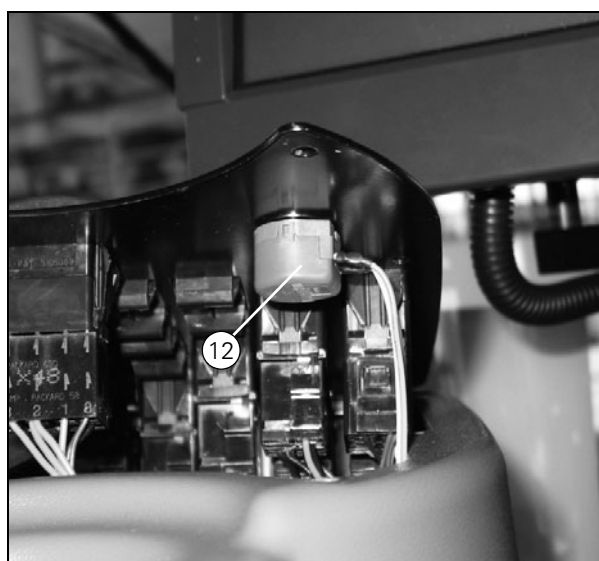


Рисунок 93

16220

15. Электрическая система

Компонент: DVHT01

Динамик, спереди слева (13)

Компонент: DVHT02

Динамик, спереди справа (14)

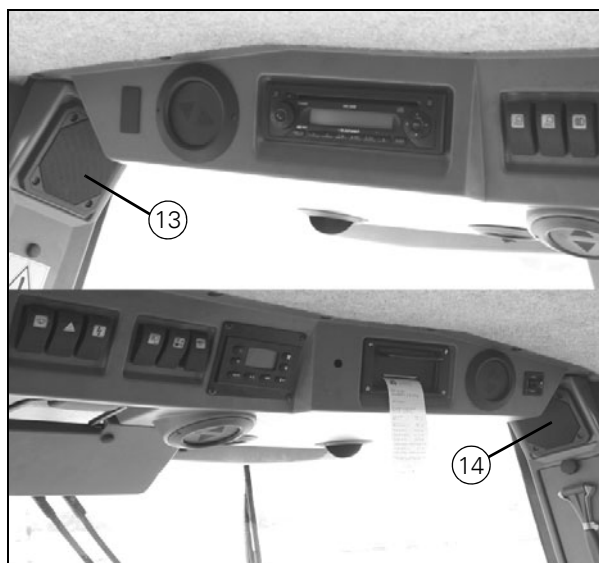


Рисунок 94

16031

Компонент: DVK01

Муфта, компрессор системы кондиционирования воздуха (1)

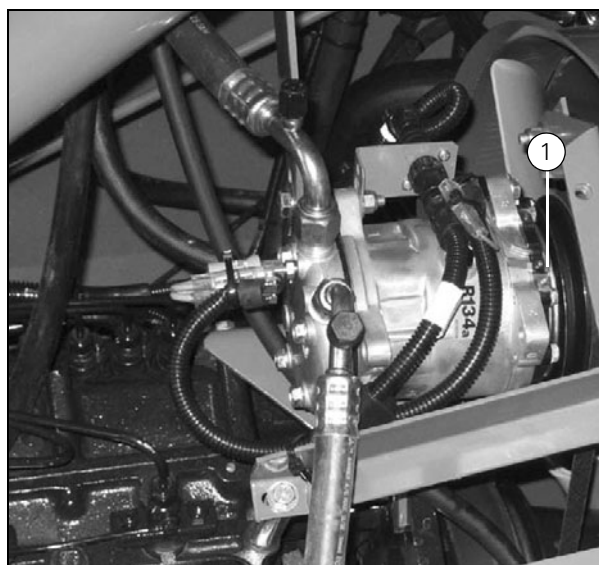


Рисунок 95

16202

Компонент: DVK04

Привод, соломоотбрасыватель справа (2)

Компонент: DVK05

Привод, соломоотбрасыватель слева (3)

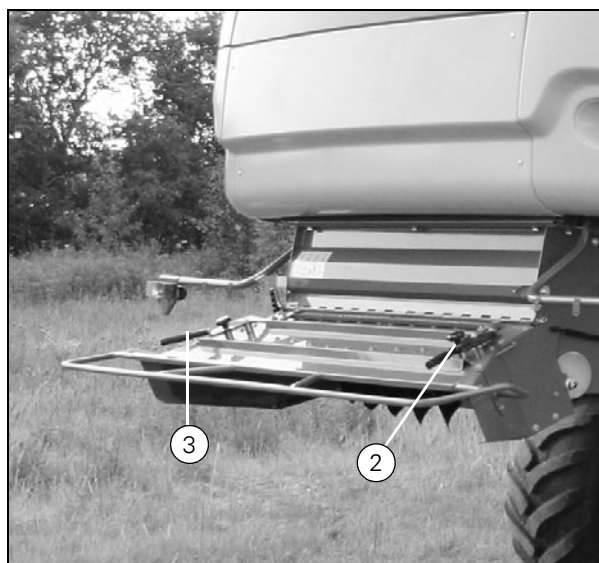


Рисунок 96

16104

15. Электрическая система

Компонент: DVK06
Кабина, 12 В, сумка-холодильник (4)

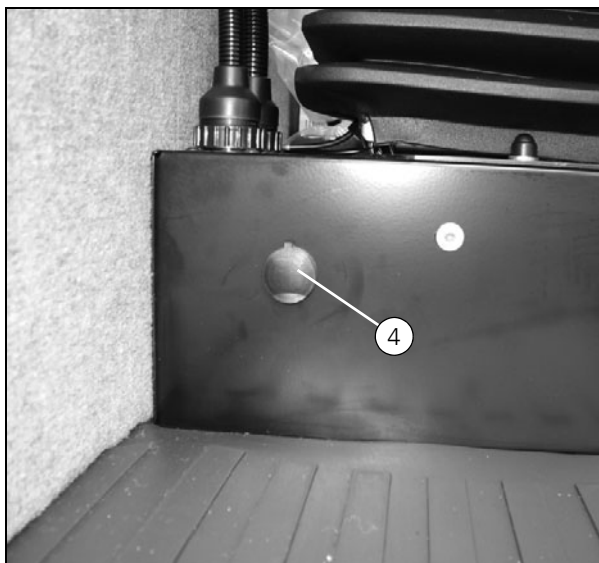


Рисунок 97

16163

Компонент: DVK07
Сиденье с пневматической подвеской (5)

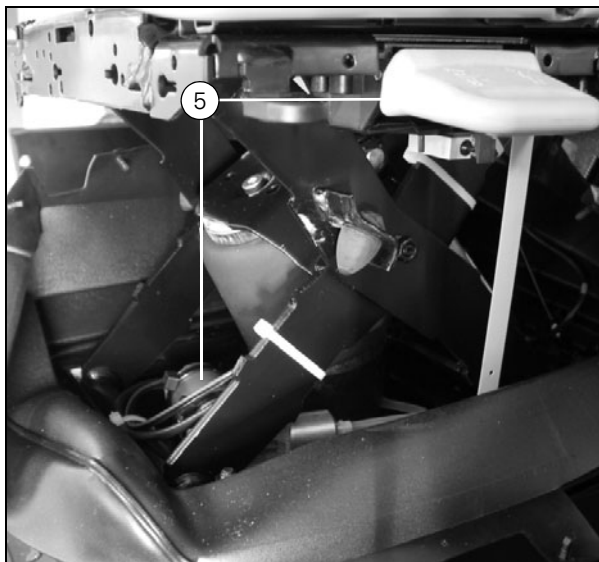


Рисунок 98

16162

Компонент: DVK08
Предупредительный сигнал движения задним ходом (6)

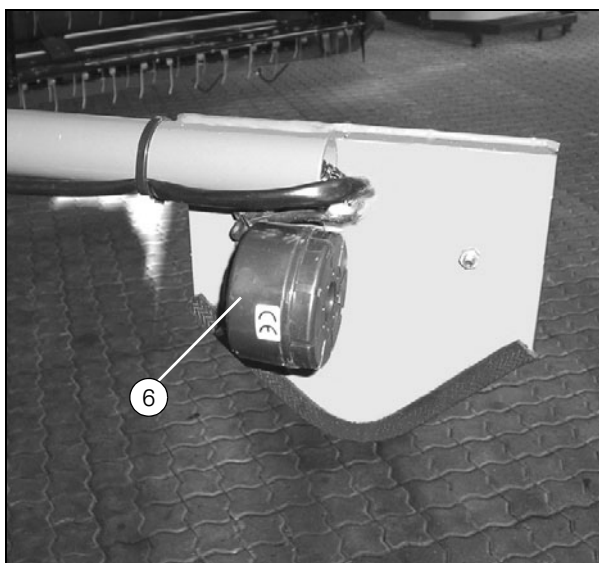


Рисунок 99

16608

15. Электрическая система

Компонент: DVK09
Принтер (7)

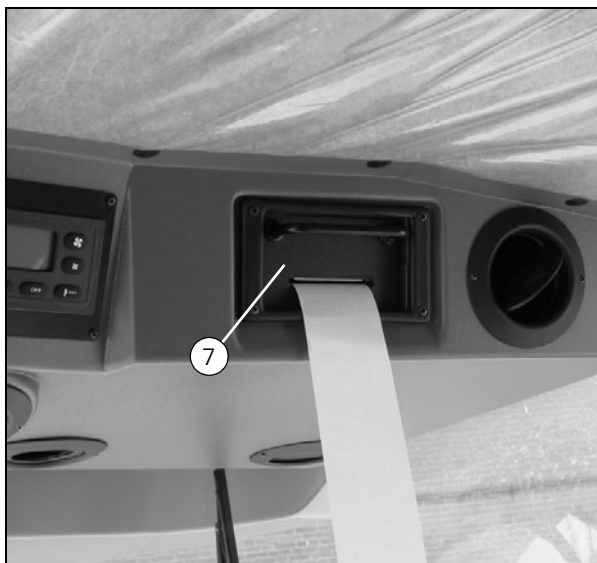


Рисунок 100

16222

Компонент: DVK 10
Терминал (8)

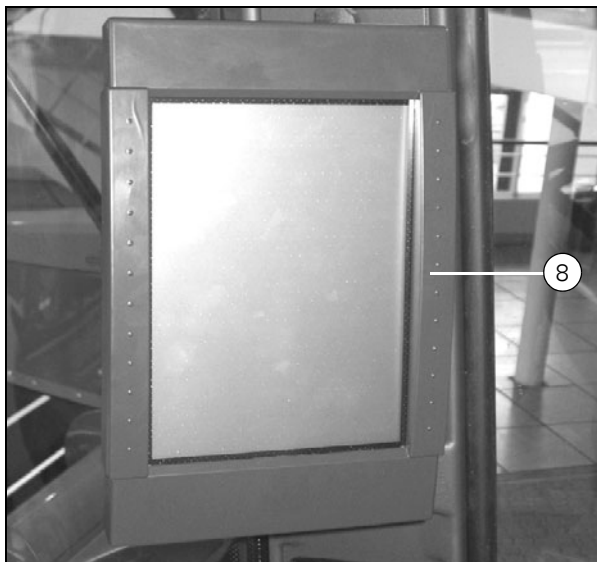


Рисунок 101

16024

Компонент: DVK11
Курсор (9)

Управление системой DATAVISION с помощью много-функционального рычага.



Рисунок 102

16020

15. Электрическая система

Компонент: DVK12
Правое зеркало заднего вида (10)



Рисунок 103

16223

Компонент: DVK13
Левое зеркало заднего вида (11)



Рисунок 104

16224

Компонент: DVK14
Звуковой сигнал (12)



Рисунок 105

16141

15. Электрическая система

Компонент: DVL01

Фонарь освещения в кабине слева (1)

Компонент: DVL02

Фонарь освещения в кабине справа (2)



Рисунок 106

16030

Компонент: DVL04

Контрольная лампа, давление масла (3)



Рисунок 107

16013

Компонент: DVL08

Индикатор дальнего освещения (4)

Компонент: DVL14

Контрольная лампа, давление масла (5)



Рисунок 108

16058

15. Электрическая система

Компонент: DVM01
Стартер (1)



Рисунок 109

16225

Компонент: DVM04
Привод стеклоомывателя (2)

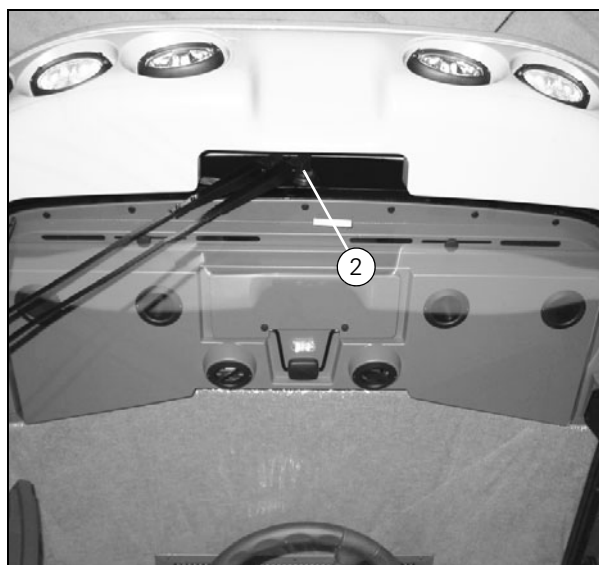


Рисунок 110

16161

Компонент: DVM07
Клапан, полный привод (3)



Рисунок 111

16139

15. Электрическая система

Компонент: DVM10
Клапан, автоматическая установка уровня (4)

Компонент: DVM11
Клапан, автоматическая установка уровня (5)

Компонент: DVM12
Клапан, автоматическая установка уровня (6)

Компонент: DVM13
Клапан, автоматическая установка уровня (7)

Располагается над передним мостом.

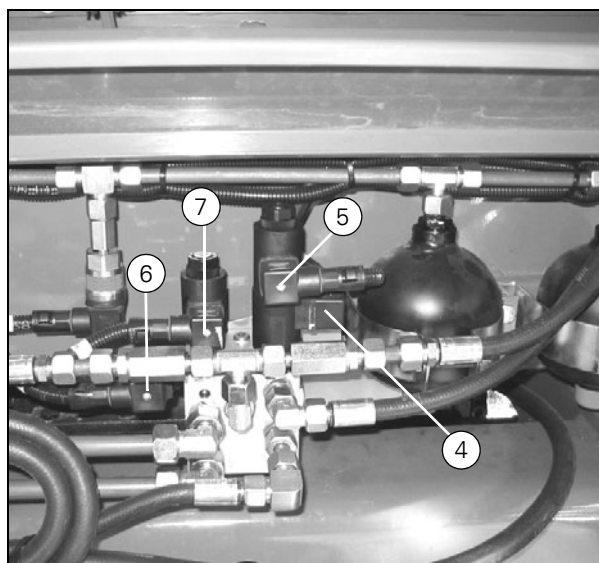


Рисунок 112

16140

Компонент: DVM15
Клапан, переключение передач 1 (8)

Компонент: DVM16
Клапан, переключение передач 1B (9)

Компонент: DVM17
Клапан, переключение передач 2 (10)

Компонент: DVM18
Клапан, переключение передач 2B (11)

Располагается сверху на коробке передач

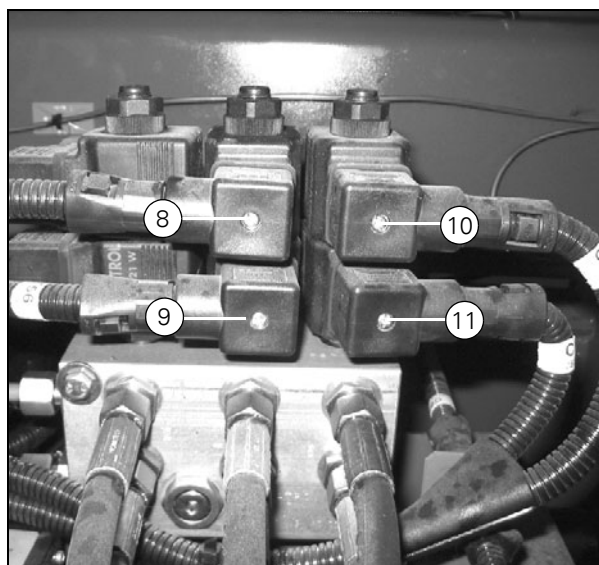


Рисунок 113

16068

Компонент: DVM19
Клапан, переключение передач 3B (12)

Компонент: DVM20
Клапан, переключение передач 3 (13)

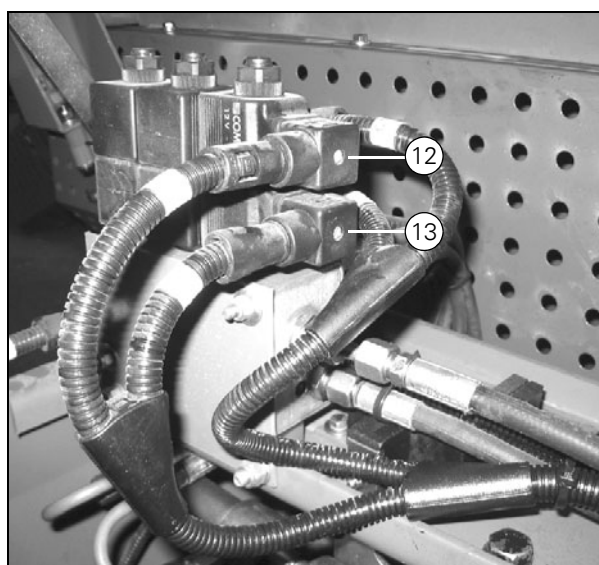


Рисунок 114

16069

15. Электрическая система

Компонент: DVR01
Реле, W10, зажигание 12 В (1)

Компонент: DVR38
Реле, компьютерная система (2)

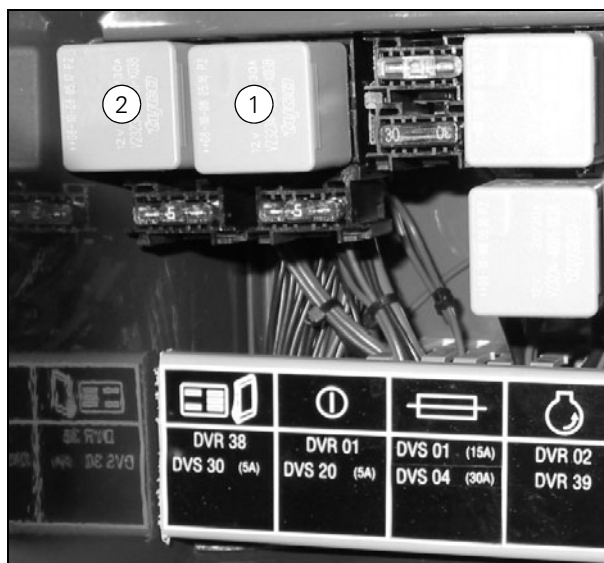


Рисунок 115

16003

Компонент: DVR02
Реле, стартер (3)

Компонент: DVR03
Реле, двигатель (4)

Компонент: DVR04
Реле, ошибка двигателя, отсечка (5)

Компонент: DVR05
Реле, звуковой сигнал (6)

Компонент: DVR39
Реле, стартер (7)

Располагается в электрической коробке слева на машине.

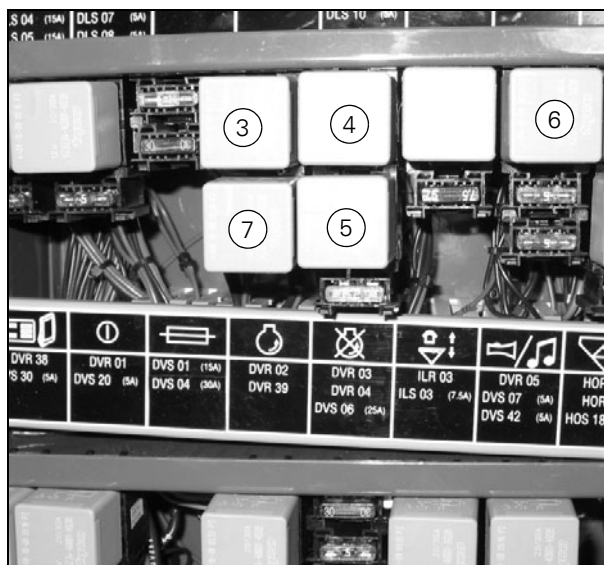


Рисунок 116

16148

Компонент: DVR07
Вертикальный нож, левый (8)

Компонент: DVR09
Реле, клапан полного привода (9)

Компонент: DVR14
Вертикальный нож, правый (10)

Компонент: DVR22
Реле, клапаны системы автоматической установки уровня (11)

Компонент: DVR46
Реле, топливоподкачивающий насос (12)

Располагается в электрической коробке слева на машине.

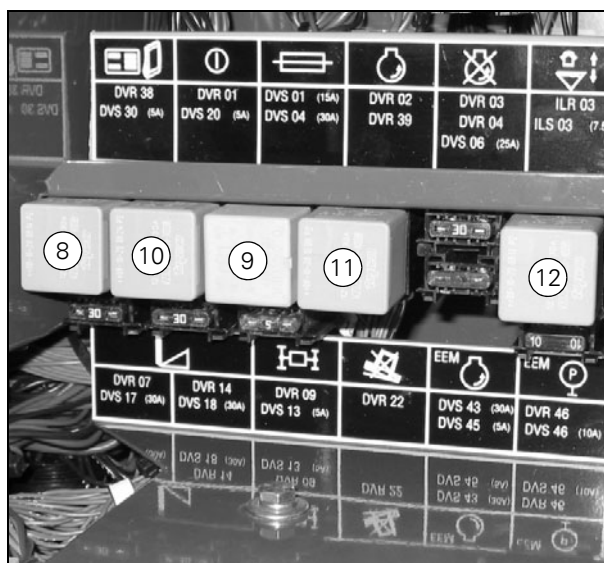


Рисунок 117

16228

15. Электрическая система

Компонент: DVS01
 Предохранитель 15А, контур зажигания (1)

Компонент: DVS04
 Предохранитель 30А, контур зажигания (2)

Компонент: DVS06
 Предохранитель 25А, двигатель (3)

Компонент: DVS07
 Предохранитель 5 А, звуковой сигнал (4)

Компонент: DVS20
 Предохранитель 5 А, замок зажигания (5)

Компонент: DVS30
 Предохранитель 5 А, контур зажигания (6)

Компонент: DVS42
 Предохранитель 5 А, радио (7)

Располагается в электрической коробке слева на машине.

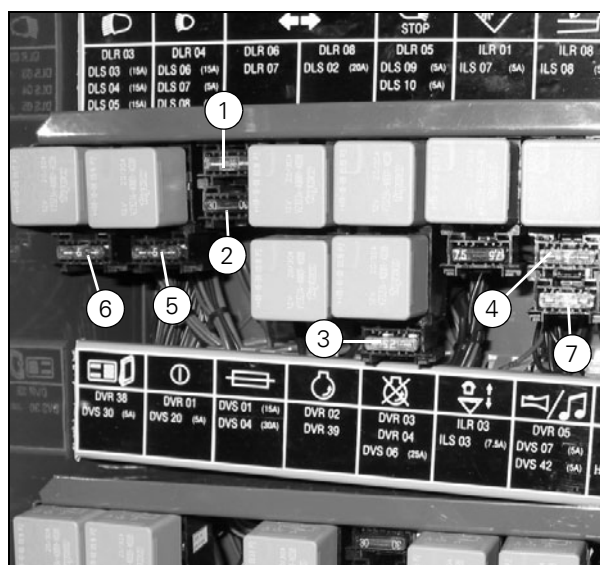


Рисунок 118

16226

Компонент: DVS13
 Предохранитель 5 А, клапан, полный привод (8)

Компонент: DVS17
 Предохранитель 30 А, левый вертикальный нож (9)

Компонент: DVS18
 Предохранитель 30 А, правый вертикальный нож (10)

Компонент: DVS43
 Предохранитель 30А, двигатель (11)

Компонент: DVS45
 Предохранитель 5А, двигатель (12)

Компонент: DVS46
 Предохранитель 10 А, двигатель (13)

Располагается в электрической коробке слева на машине.

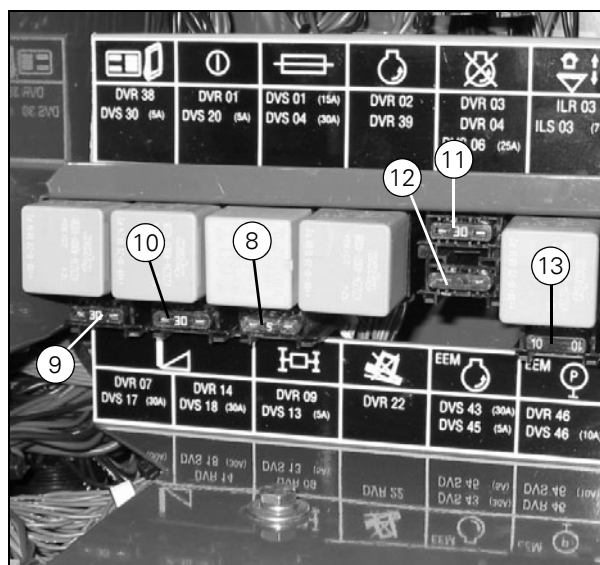


Рисунок 119

16228

15. Электрическая система

- Компонент: F01
Предохранитель 5 А, контур зажигания (1)
- Компонент: F02
Предохранитель 5 А, стояночный тормоз (2)
- Компонент: F03
Предохранитель 5 А, освещение в кабине (3)
- Компонент: F04
Предохранитель 5 А, главный фонарь (4)
- Компонент: F05
Предохранитель 25 А, ОВКВ (5)
- Компонент: F06
Предохранитель 7,5 А, ОВКВ (6)
- Компонент: F07
Предохранитель 7,5 А, ОВКВ (7)
- Компонент: F08
Предохранитель 5 А, терминал и принтер (8)
- Компонент: F09
Предохранитель 5 А, зеркало заднего вида и радио (9)
- Компонент: F10.
Предохранитель 5 А, указатель поворота (10)
- Компонент: F11.
Предохранитель 5 А, указатель поворота (11)
- Компонент: F12.
Предохранитель 10 А, фонарь рабочего освещения 2 (12)
- Компонент: F13.
Предохранитель 30 А, фонарь рабочего освещения 1, спереди справа (13)
- Компонент: F14.
Предохранитель 30 А, фонарь рабочего освещения 1, спереди слева (14)
- Компонент: F15.
Предохранитель 10 А, вращающийся желтый проблесковый маячок, крыша кабины (15)
- Компонент: F16.
Предохранитель 15 А, стеклоочиститель лобового стекла (16)
- Компонент: F17.
Предохранитель 15 А, сиденье и прикуриватель (17)
- Компонент: F18.
Предохранитель 10 А, система Auto-Guide (18)
- Компонент: F19.
Предохранитель 10 А, система Auto-Guide (19)
- Компонент: F20.

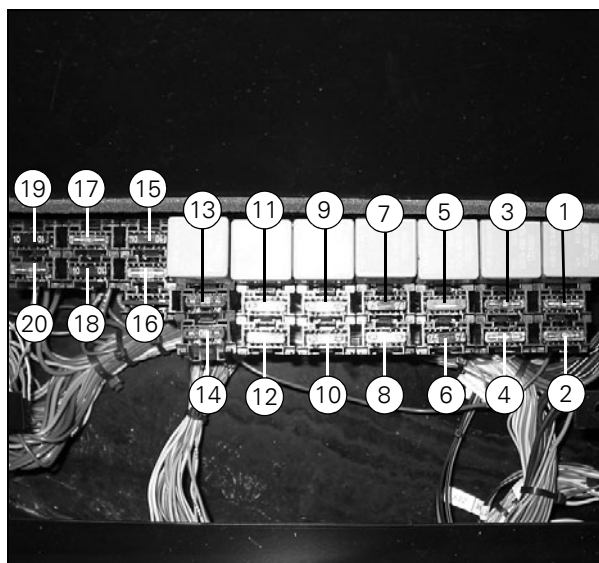


Рисунок 120

16229

15. Электрическая система

Предохранитель 15 А, кабина, 12 В, сумка-холодильник (20)

Располагается в электрической коробке в полу кабины

Компонент: F21.

Предохранитель 25 А, электрическая коробка, слева (21)

Компонент: F22.

Предохранитель 20А, разбрасыватель Maxi Spreader (22)

Компонент: F23.

Предохранитель 10 А, разбрасыватель Maxi Spreader (23)

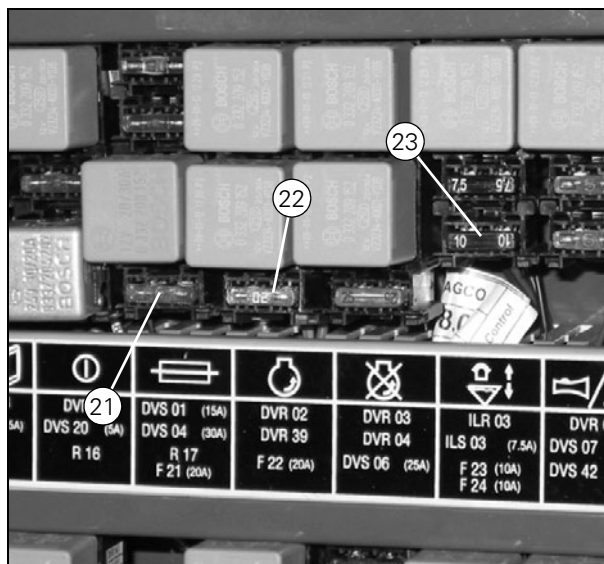


Рисунок 121

16637

Компонент: НОН01

Переключатель, дорога/сбор урожая (1)

Компонент: НОН02

Переключатель, реверс жатки (2)

Компонент: НОН10

Переключатель, выравнивание жатки (3)

Компонент: НОН15

Переключатель, экран разгрузочного шнека (нижняя плоская крышка шнека) (4)

Компонент: НОН17

Переключатель, включение молотильного механизма (5)

Компонент: НОН18

Выключатель, главный выключатель в кабине (только для Швеции) (6)

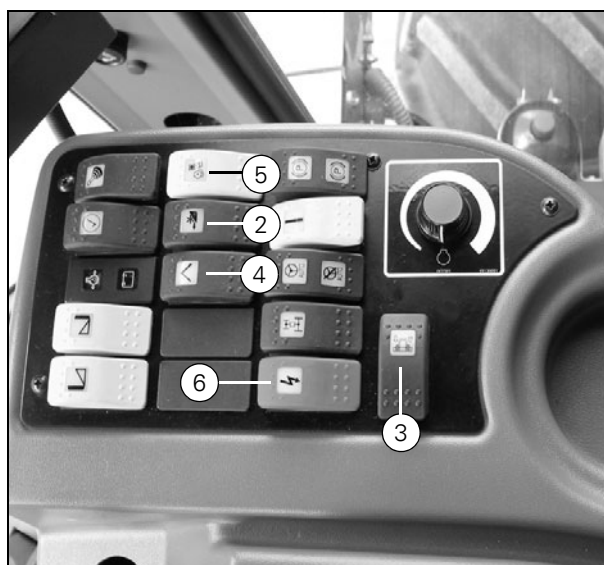


Рисунок 122

16013

15. Электрическая система

Компонент: НОН03
Переключатель, движение мотовила вверх/вниз (7)

Компонент: НОН04
Переключатель, движение мотовила вперед/назад (8)

Компонент: НОН07
Переключатель, включение/выключение жатки (9)

Компонент: НОН09
Переключатель, движение жатки вверх/вниз/включение автоматического режима (10)

Компонент: НОН12
Переключатель, втягивание/выдвижение разгрузочного шнека (11)

Компонент: НОН16
Увеличение/уменьшение частоты вращения мотовила (12)

Компонент: НОН14
Переключатель, включение/выключение разгрузочного шнека (13)

Компонент: НОН19
Переключатель, разбрасыватель Maxi Spreader вкл./выкл. (14)



Рисунок 123

16020

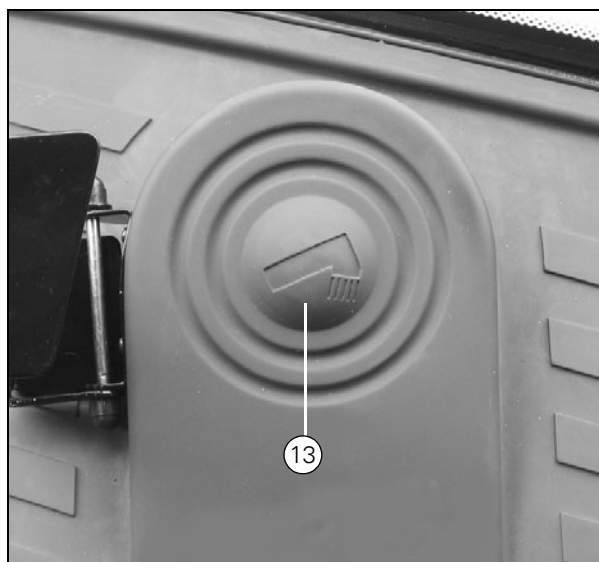


Рисунок 124

16084

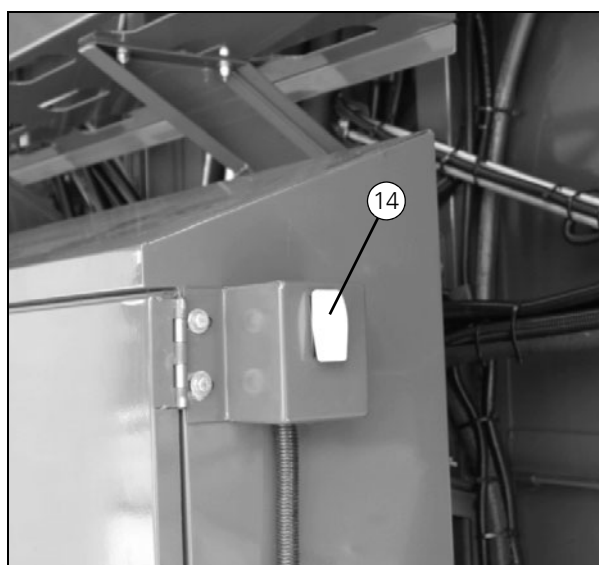


Рисунок 125

16633

15. Электрическая система

Компонент: НОК01 (1)
Привод, нижняя крышка шнека (1)

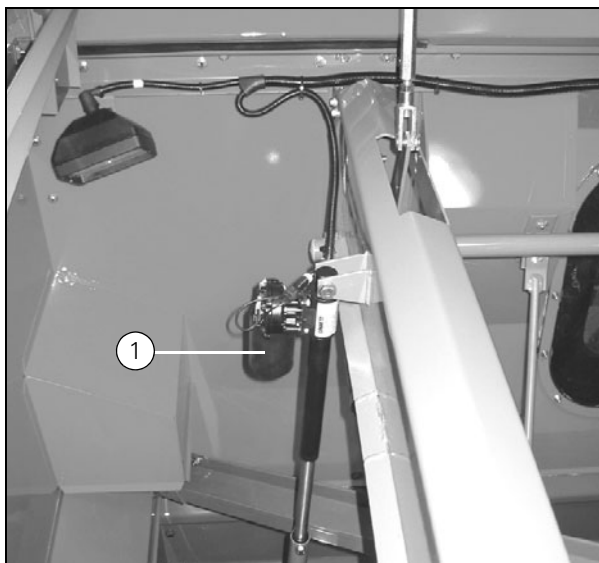


Рисунок 126

16168

Компонент: НОК02
Привод, включение молотильного механизма (2)

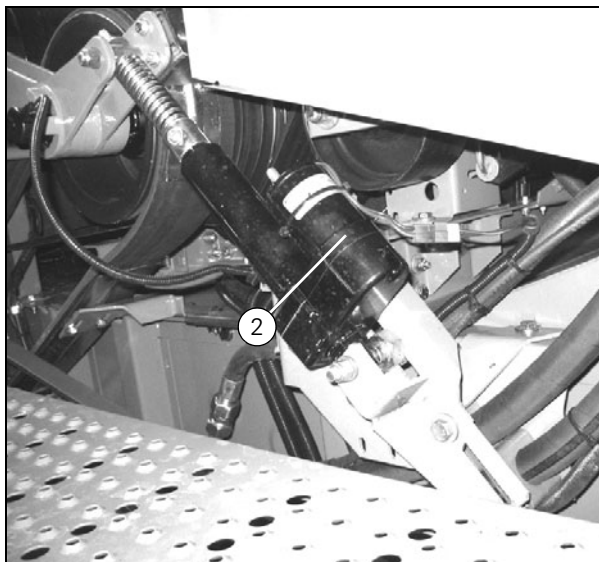


Рисунок 127

16166

Компонент: НОК03
Привод, веялка (3)

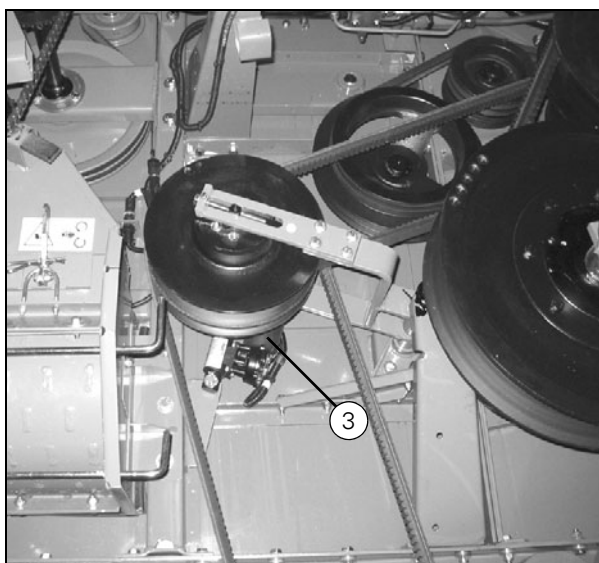


Рисунок 128

16564

15. Электрическая система

Компонент: НОК07

Магнитная муфта, включение/выключение жатки (4)

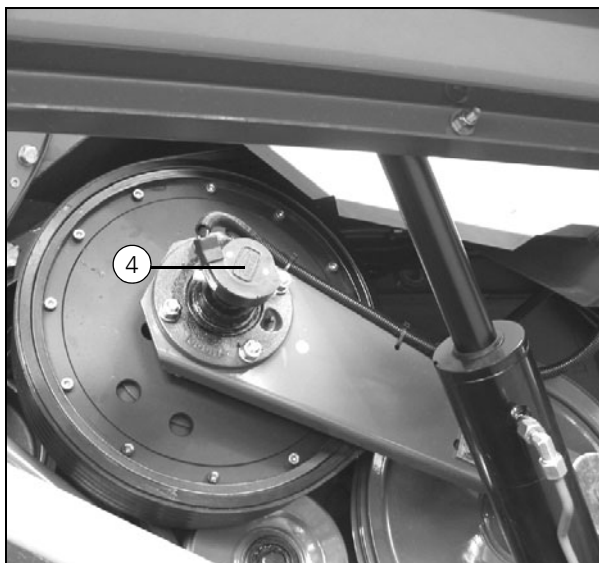


Рисунок 129

16167

Компонент: НОК08

Муфта, разгрузочный шнек (5)

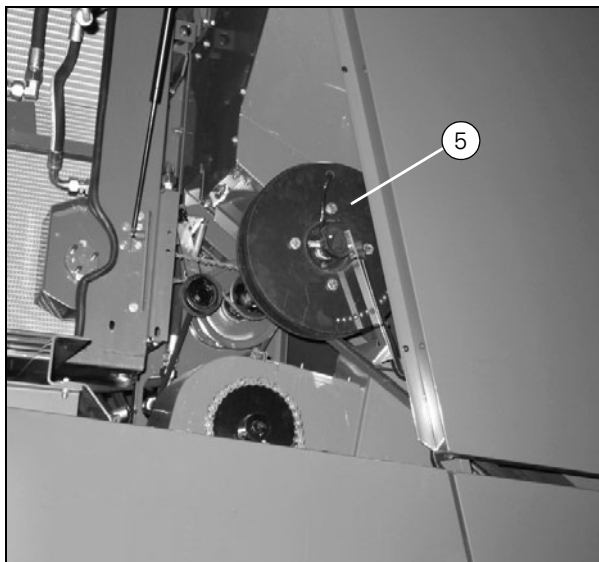


Рисунок 130

16230

Компонент: НОК09

Привод, регулировка подбарабannya (6)

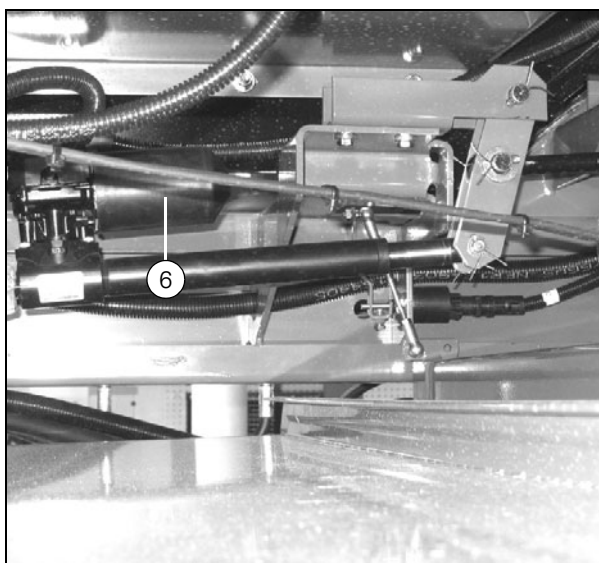


Рисунок 131

16066

15. Электрическая система

Компонент: НОК12
Привод, регулировка сита (7)

Компонент: НОК14
Привод, регулировка сита (8)

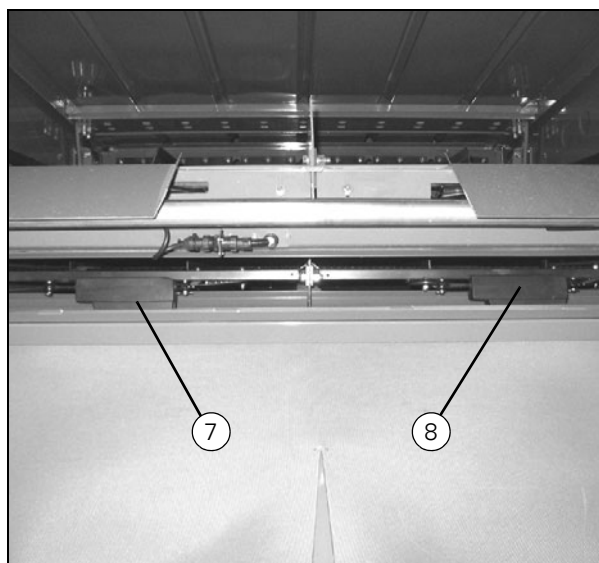


Рисунок 132

16103

Компонент: НОК13
Привод, регулировка сита (9)

Компонент: НОК15
Привод, регулировка сита (10)

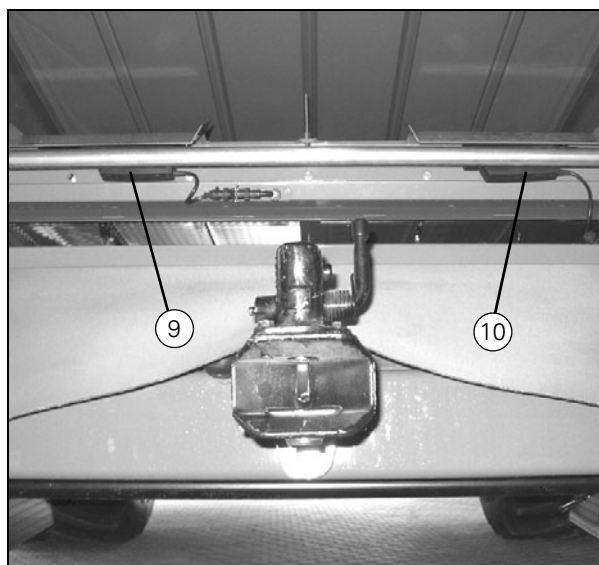


Рисунок 133

16102

Компонент: НОК16
Привод, крышка зернового бункера (11)

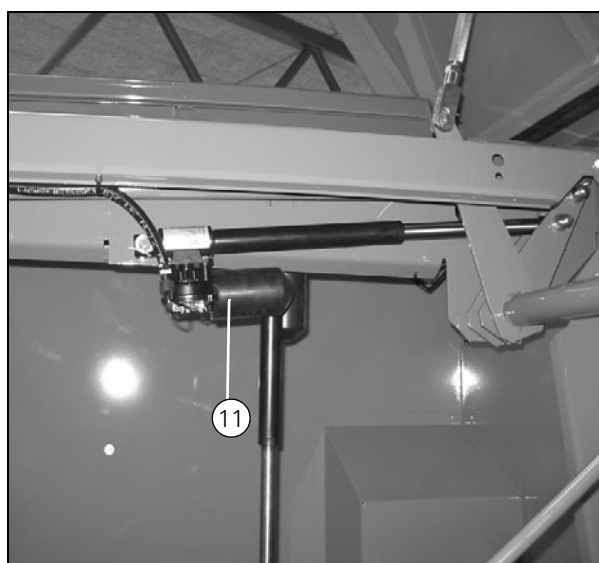


Рисунок 134

16083

15. Электрическая система

Компонент: НОК17
Исполнительный механизм, разбрасыватель Maxi Spreader, слева (12)

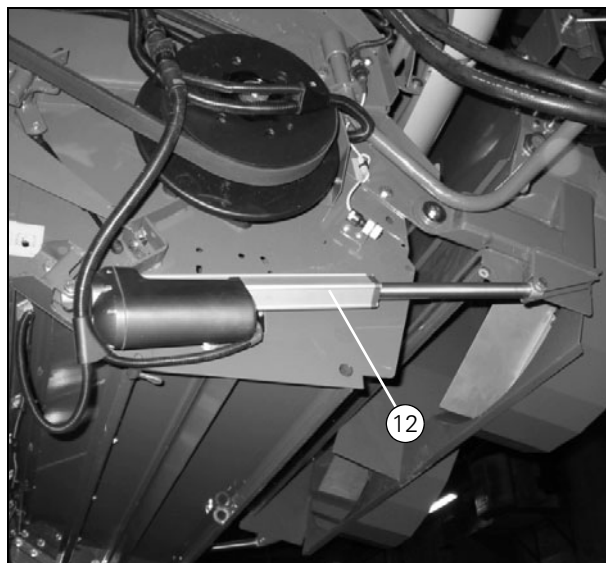


Рисунок 135

16627

Компонент: НОК18
Исполнительный механизм, разбрасыватель Maxi Spreader, справа (13)



Рисунок 136

16626

Компонент: НОЛ01
Индикатор давления масла (1)

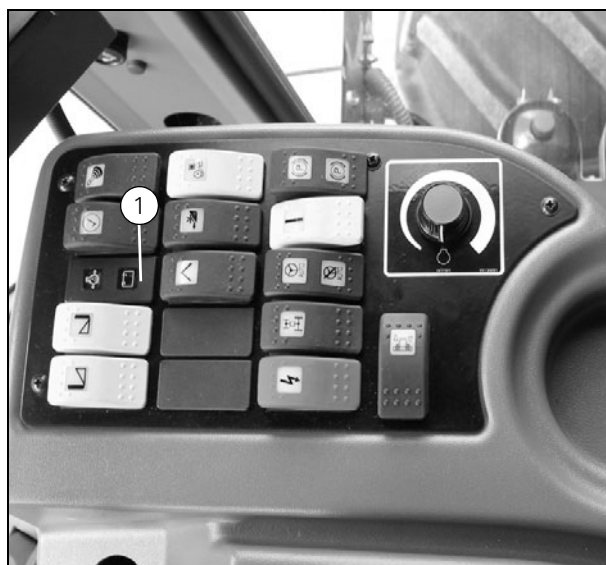


Рисунок 137

16013

15. Электрическая система

Компонент: НОМ01
Магнитный клапан, движение жатки вверх/вниз (2)

Компонент: НОМ02
Магнитный клапан, движение жатки вверх/вниз (3)

Компонент: НОМ13
Магнитная катушка, реверс жатки (4)

Располагается над передним мостом.

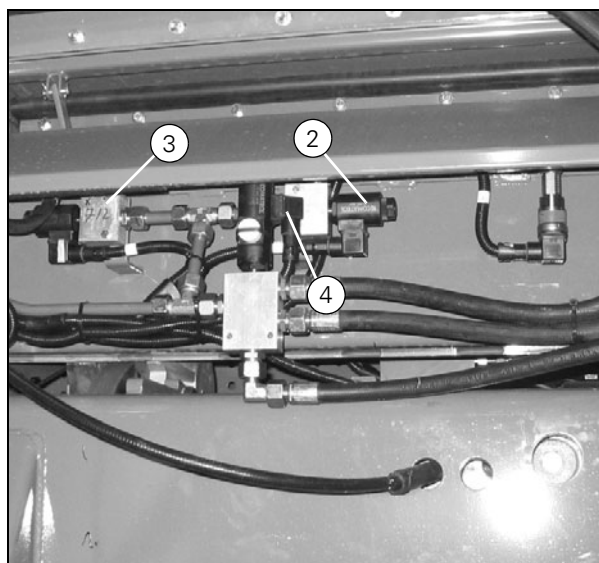


Рисунок 138

16089

Компонент: НОМ01
Магнитный клапан - опускание/подъем жатки (комбайн с автоматической установкой уровня) (5)

Компонент: НОМ02
Магнитный клапан - опускание/подъем жатки (комбайн с автоматической установкой уровня) (6)

Компонент: НОМ13
Магнитная катушка, реверс жатки (7)

Компонент: НОМ16
Магнитный клапан - опускание жатки (комбайн с автоматической установкой уровня) (8)

Компонент: НОМ20
Магнитный клапан - быстрое опускание жатки (комбайн с автоматической установкой уровня) (9)

Располагается над передним мостом.

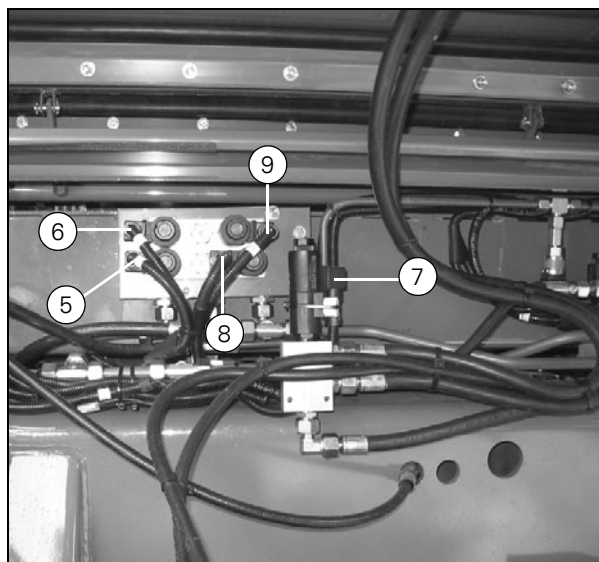


Рисунок 139

16138

Компонент: НОМ03
Магнитный клапан, движение мотовила вверх/вниз (10)

Компонент: НОМ04
Магнитный клапан, установка уровня слева (11)

Компонент: НОМ05
Магнитный клапан, установка уровня справа (12)

Компонент: НОМ08
Магнитный клапан, движение мотовила вперед (13)

Компонент: НОМ09
Магнитный клапан, движение мотовила назад (14)

Располагается над правым передним колесом

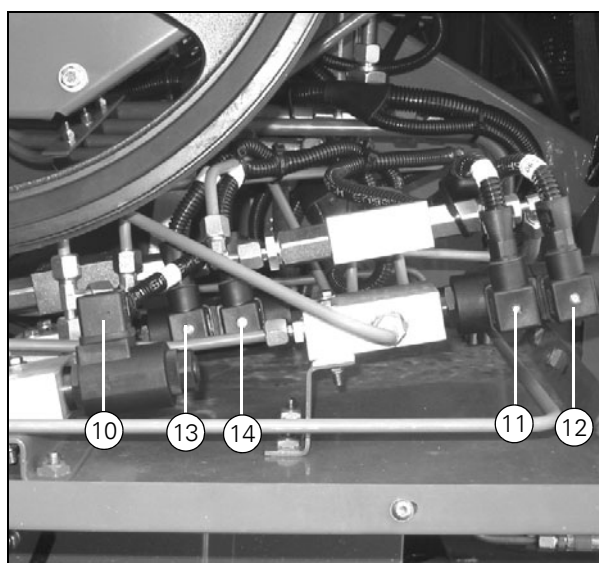


Рисунок 140

16609

15. Электрическая система

Компонент: HOM07
Главный клапан 1 (15)

Компонент: HOM17
Главный клапан 2 (16)

Располагается в моторном отсеке сзади зернового бункера

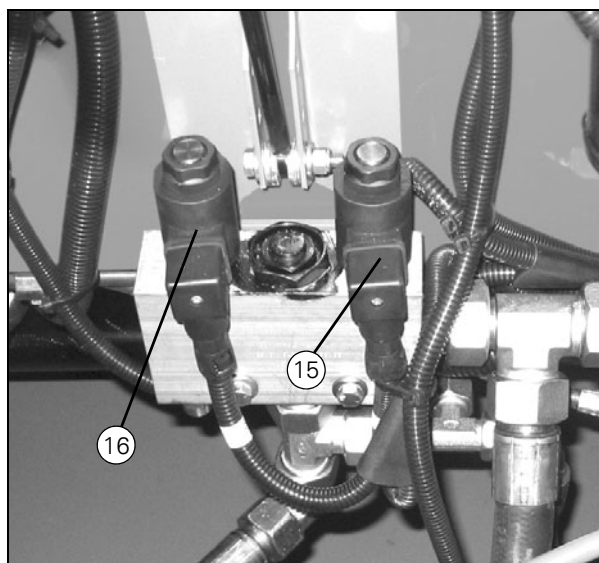


Рисунок 141

16065

Компонент: HOM11
Клапан, выдвижение разгрузочного шнека (17)

Компонент: HOM12
Клапан, втягивание разгрузочного шнека (18)

Располагается слева на машине

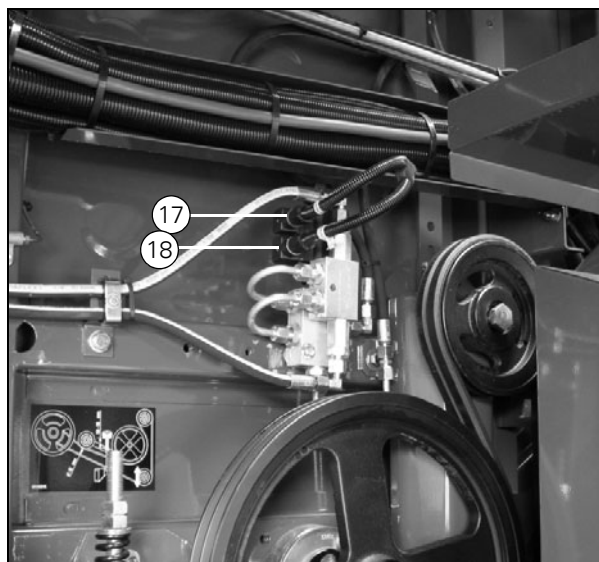


Рисунок 142

16169

Компонент: HOM10
Соленоид, вариатор барабана (19)

Компонент: HOM21
Соленоид, вариатор барабана (20)

Располагается справа на машине.

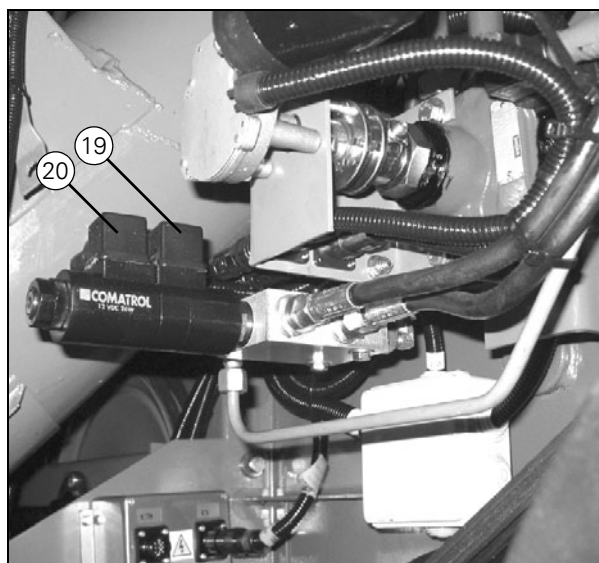


Рисунок 143

16561

15. Электрическая система

Компонент: НОМ14
Двигатель, делитель потока (21)

Компонент: НОМ15
Клапан, делитель потока (22)

Располагается справа на машине.

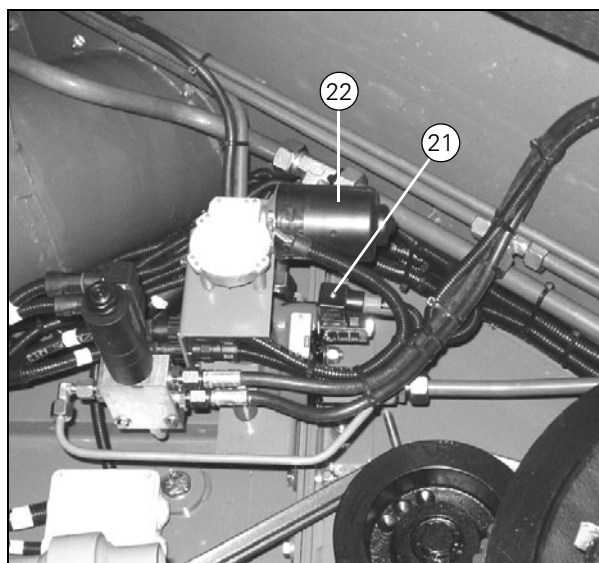


Рисунок 144

16562

Компонент: НОМ18
Гидравлический клапан, насос Linde, скорость переднего хода (23)

Компонент: НОМ19
Гидравлический клапан, насос Linde, скорость заднего хода (24)



Рисунок 145

16152

Компонент: НОМ22
Клапан, стояночный тормоз (25)

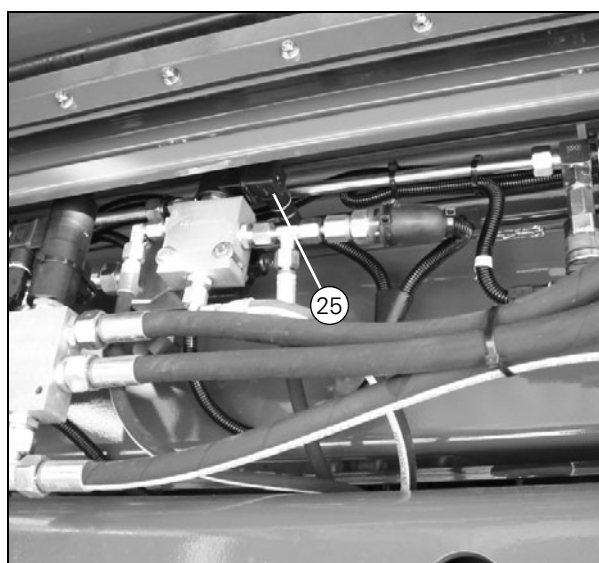


Рисунок 146

16217

15. Электрическая система

Компонент: HOR23

Реле, нижняя плоская крышка шнека (1)

Компонент: HOR24

Реле, нижняя плоская крышка шнека (2)

Располагается в электрической коробке слева на машине.

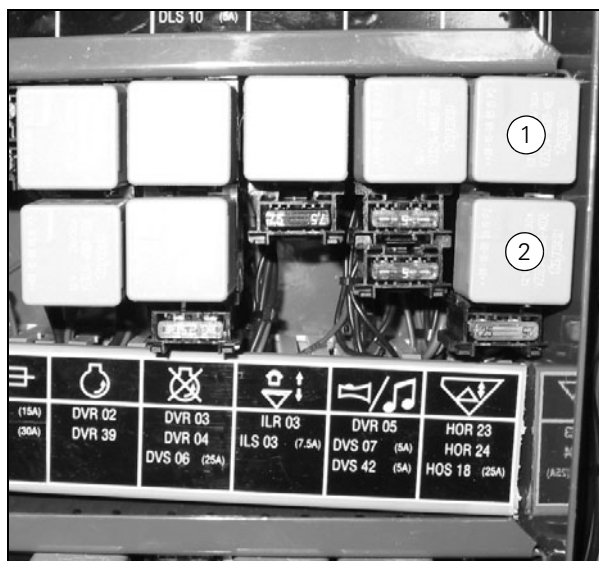


Рисунок 147

16164

Компонент: HOR40

Главный электровыключатель (3)

(Только для Швеции)



Рисунок 148

16177

Компонент: HOS18

Предохранитель 25 А, нижняя плоская крышка шнека (4)

Располагается в электрической коробке слева на машине.

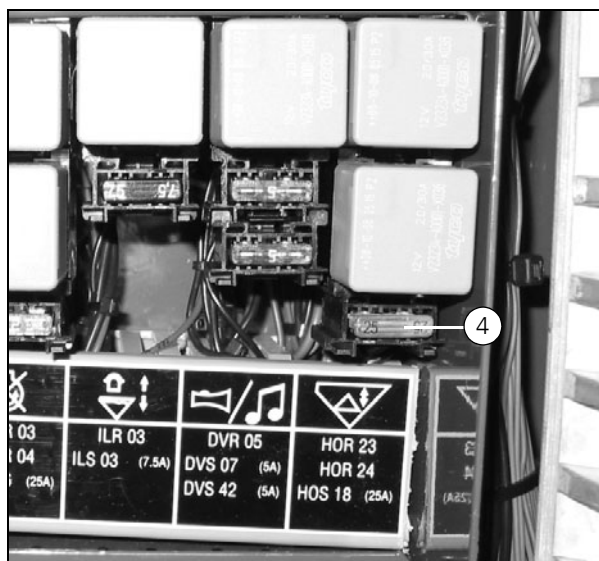


Рисунок 149

16213

15. Электрическая система

Компонент: ILC01

Внешний разъем 12В в корпусе левого фонаря (1)

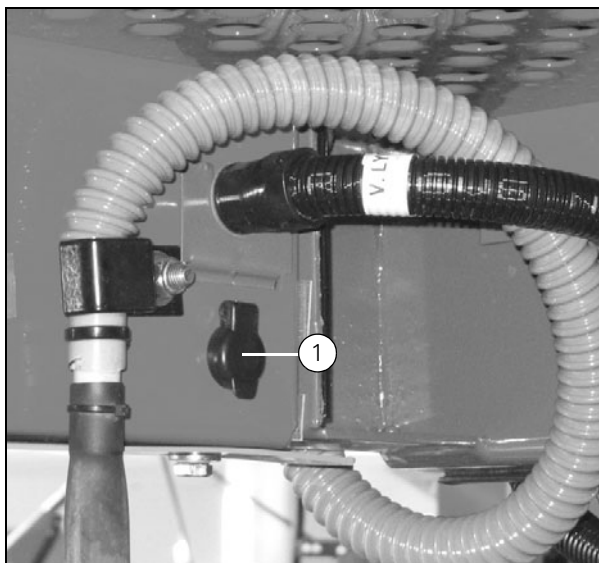


Рисунок 150

16052

Компонент: ILC02

Внешний разъем 12В в корпусе правого фонаря (2)

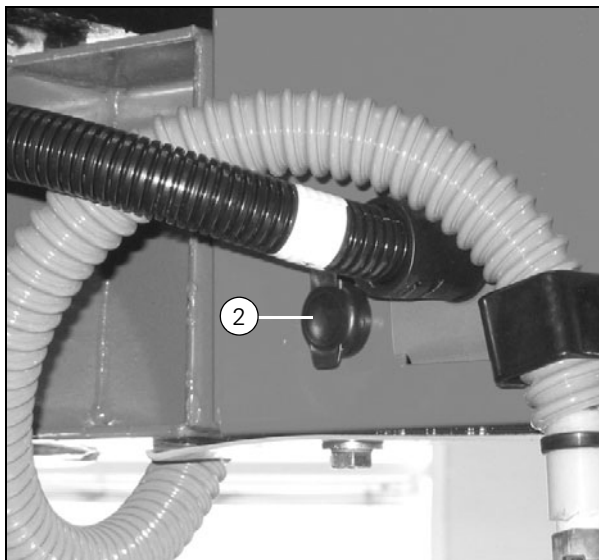


Рисунок 151

16053

Компонент: ILC04

Внешний разъем 12В в моторном отсеке (3)

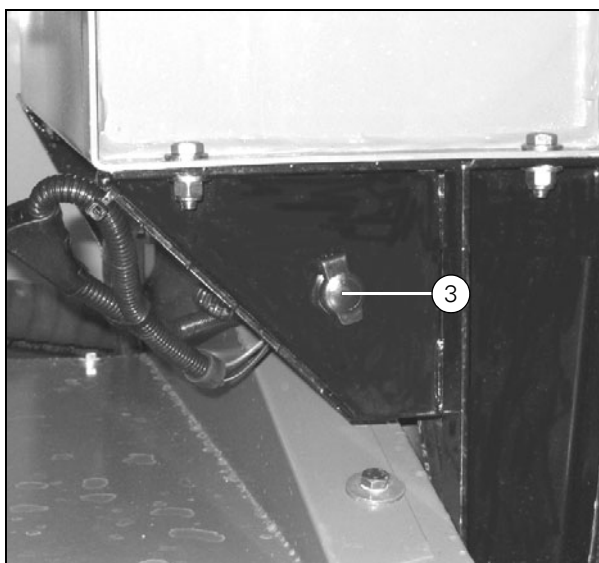


Рисунок 152

16054

15. Электрическая система

Компонент: ILC05
Внешний разъем 12В в электрической коробке (4)

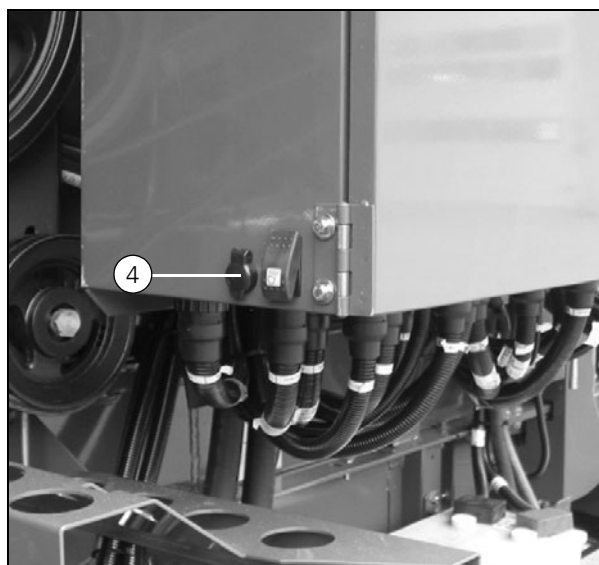


Рисунок 153

16159

Компонент: ILD01
Диод (5)
Располагается в передней части крыши кабины.

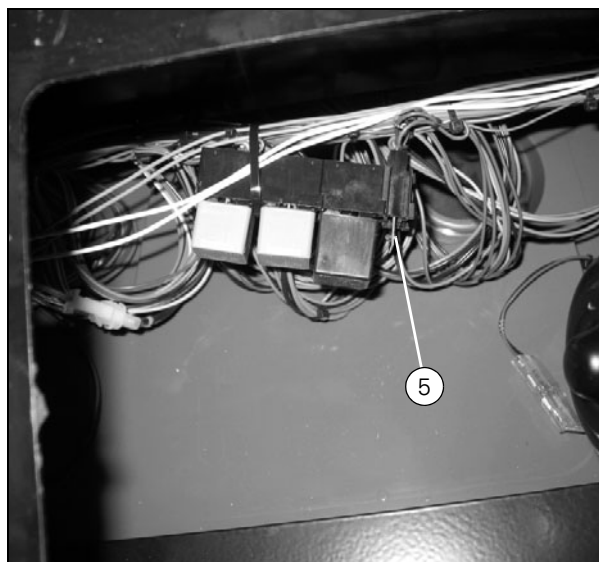


Рисунок 154

16216

Компонент: ILD02
Диод, стояночный тормоз (6)
Располагается в электрической коробке в полу кабины

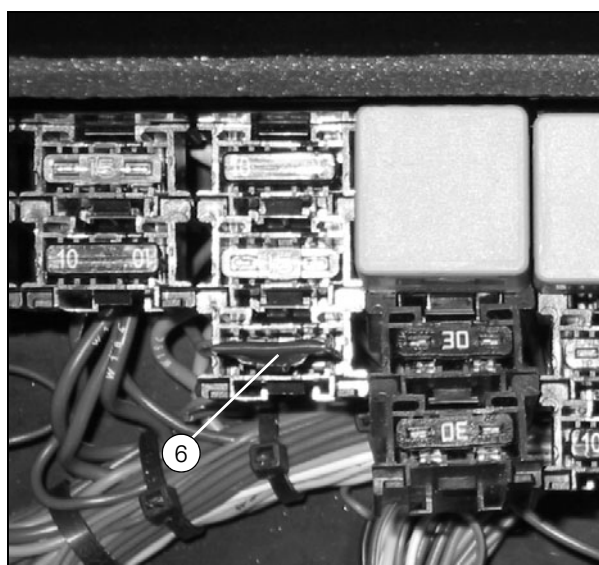


Рисунок 155

16231

15. Электрическая система

Компонент: ILF01

Датчик, зерновой бункер полный (1)

Компонент: ILF02

Датчик, заполнение зернового бункера на 70% (2)

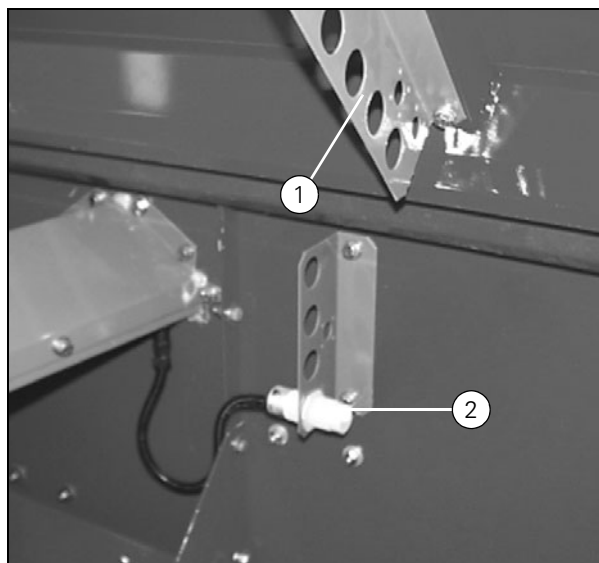


Рисунок 156

16072

Компонент: ILH02

Переключатель, фонарь рабочего освещения 1 в крыше кабины (3)

Компонент: ILH03

Переключатель, фонарь рабочего освещения 2 в крыше кабины (4)

Компонент: ILH04

Переключатель, фонарь освещения зернового бункера (5)

Компонент: ILH06

Переключатель, внешние разъемы 12 В (6)

Компонент: ILH07

Переключатель, желтый проблесковый маячок/сигнал заполнения (7)

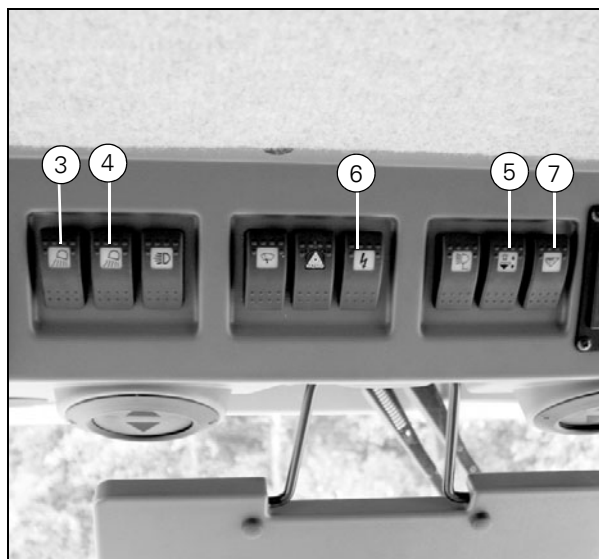


Рисунок 157

16211

Компонент: ILH05

Переключатель, фонарь в бункере соломы (8)



Рисунок 158

16159

15. Электрическая система

Компонент: ILL02

Фонарь рабочего освещения 1 на крыше кабины (1)

Компонент: ILL03

Фонарь рабочего освещения 1 на крыше кабины (2)

Компонент: ILL04

Фонарь рабочего освещения 1 на крыше кабины (3)

Компонент: ILL05

Фонарь рабочего освещения 1 на крыше кабины (4)

Компонент: ILL06

Фонарь рабочего освещения 1 на крыше кабины (5)

Компонент: ILL07

Фонарь рабочего освещения 1 на крыше кабины (6)

Компонент: ILL10

Левый желтый проблесковый маячок, крыша кабины (7)

Компонент: ILL15

Правый желтый проблесковый маячок, крыша кабины (8)

Компонент: ILL08

Фонарь рабочего освещения 2, справа (9)

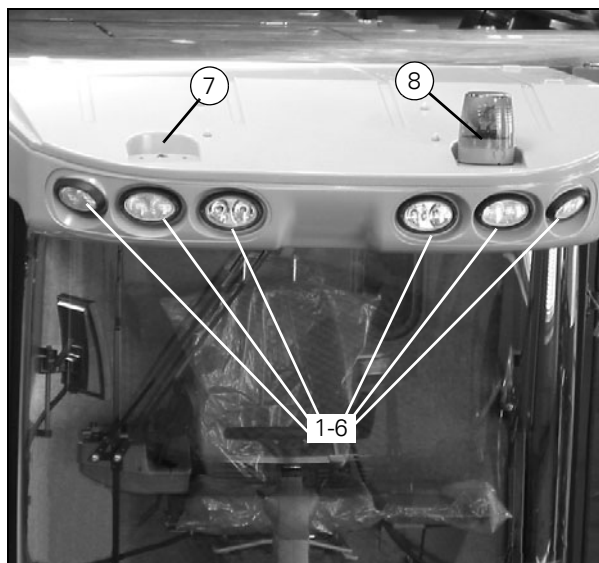


Рисунок 159

16048



Рисунок 160

16049

15. Электрическая система

Компонент: ILL09

Фонарь рабочего освещения 2, слева (10)



Рисунок 161

16050

Компонент: ILL11

Желтый проблесковый маячок на бункере соломы (11)

Компонент: ILL16

Правый боковой фонарь движения задним ходом (12)

Компонент: ILL17

Левый боковой фонарь движения задним ходом (13)

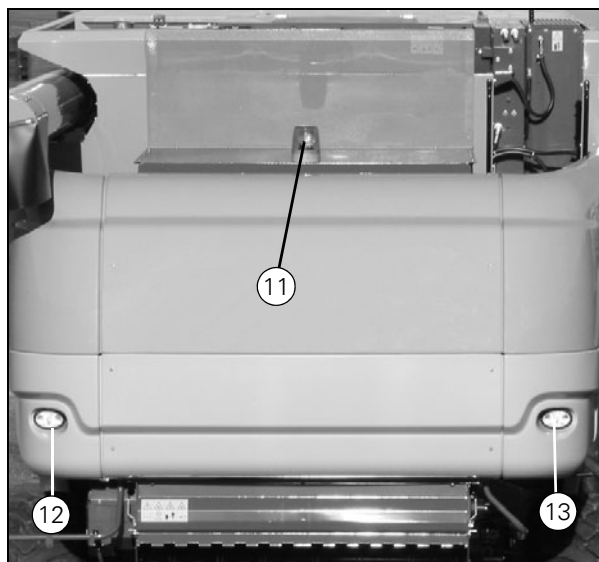


Рисунок 162

16071

Компонент: ILL12

Фонарь в бункере соломы (14)

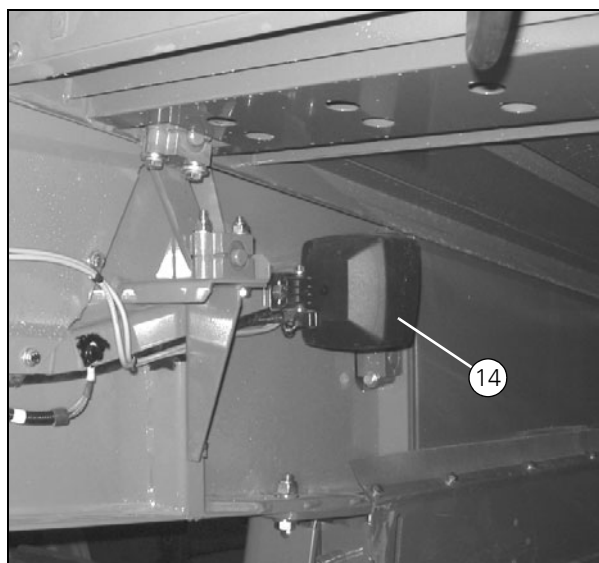


Рисунок 163

16040

15. Электрическая система

Компонент: ILL13

Фонарь освещения зернового бункера (15)

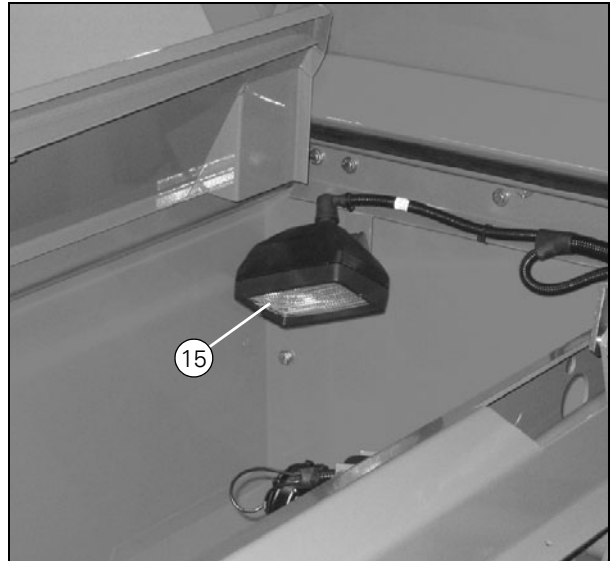


Рисунок 164

16041

Компонент: ILR01

Реле, фонарь освещения зернового бункера (1)

Компонент: ILR04

Реле, внешние разъемы 12 В (2)

Компонент: ILR08

Реле, фонарь освещения в бункере соломы (3)

Компонент: ILS04

Предохранитель 10 А, внешние разъемы 12 В (4)

Компонент: ILS07

Предохранитель 5 А, фонарь освещения зернового бункера (5)

Компонент: ILS08

Предохранитель 5 А, фонарь освещения в бункере соломы (6)

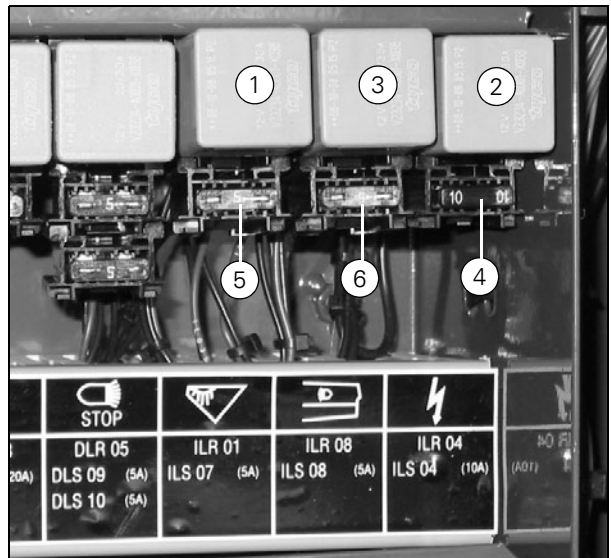


Рисунок 165

16158

Компонент: ILR03

Реле, желтый проблесковый маячок на бункере соломы (7)

Компонент: ILS03

Предохранитель 7,5 А, желтый проблесковый маячок на бункере соломы (8)

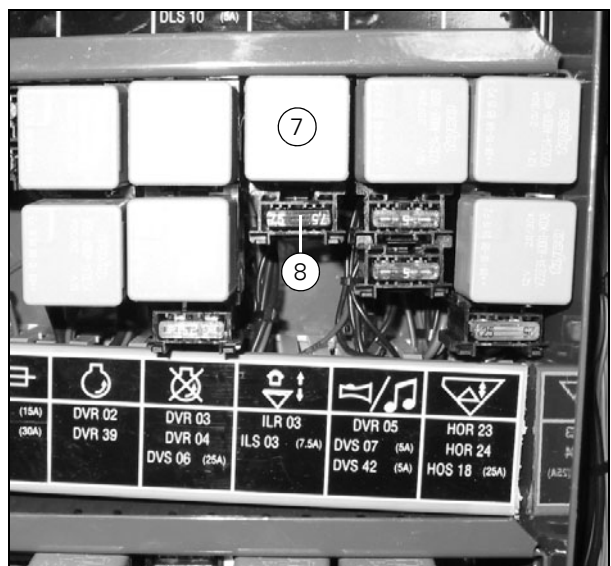


Рисунок 166

16164

15. Электрическая система

Компонент: K1.
Depox DCU, модуль подачи мочевины (1)

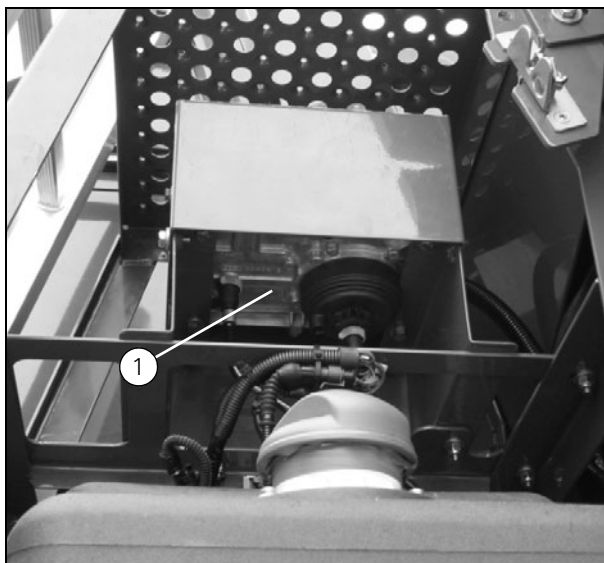


Рисунок 167

16634

Компонент: P01
Блок управления разбрасывателя Maxi Spreader (1)

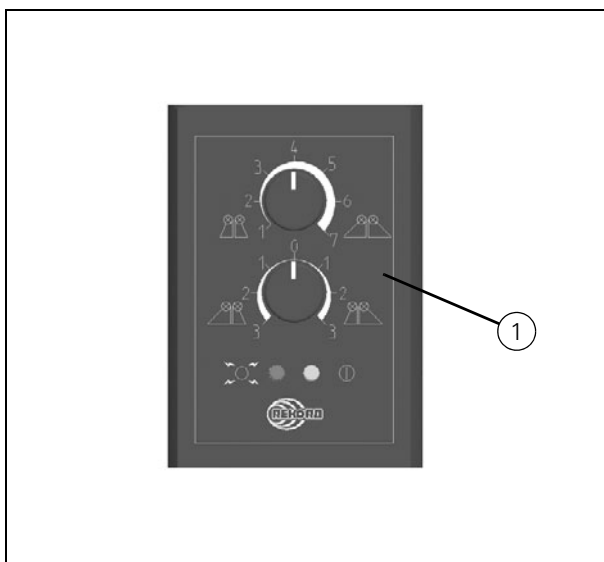


Рисунок 168

16639

Компонент: P02
Модуль CAM COM Maxi Spreader в разбрасывателе (2)

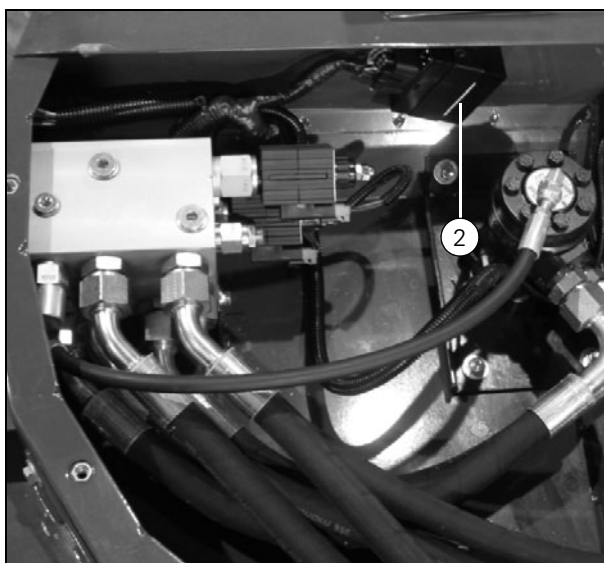


Рисунок 169

16638

15. Электрическая система

Компонент: Q1.
Дозирующий клапан (1)

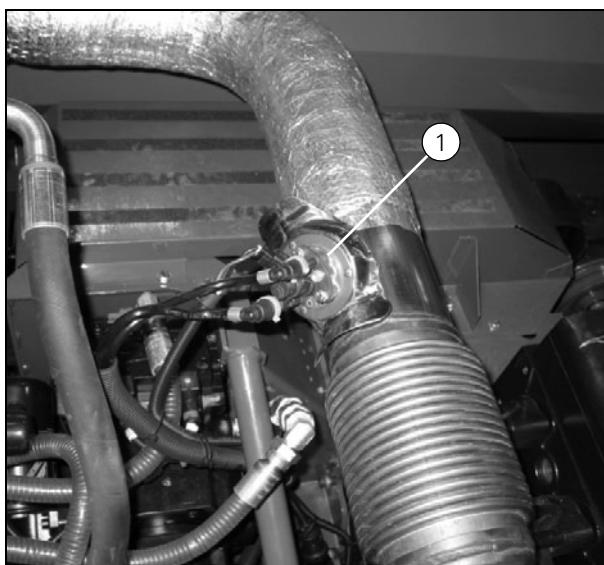


Рисунок 170

16631

Компонент: Q2.
Клапан, разбрасыватель Maxi Spreader, справа (2)

Компонент: Q4.
Клапан, разбрасыватель Maxi Spreader, слева (3)

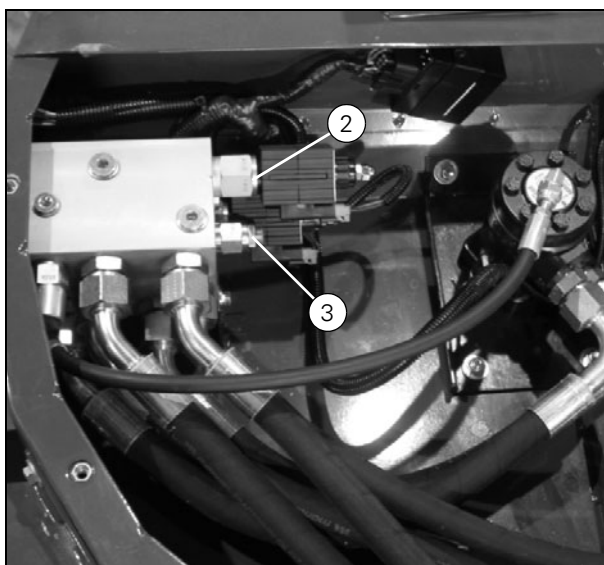


Рисунок 171

16638

Компонент: Q3.
Электромагнитный клапан, разбрасыватель Maxi Spreader (4)

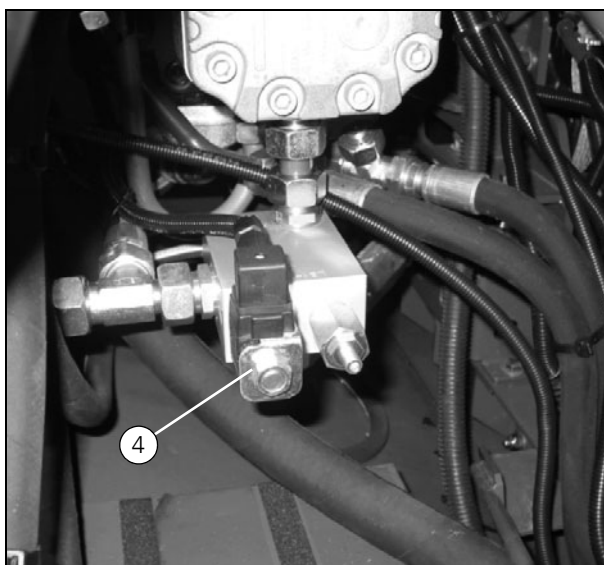


Рисунок 172

16644

15. Электрическая система

Компонент: R01
Реле, F01, F10 (1)

Компонент: R02
Реле, F16, F19 (2)

Компонент: R03
Реле, F01, F08 (3)

Компонент: R04
Реле, фонарь рабочего освещения 1, спереди слева (4)

Компонент: R05
Реле, фонарь рабочего освещения 1, спереди справа (5)

Компонент: R06
Реле, желтый проблесковый маячок на крыше кабины (6)

Компонент: R07
Реле, стояночный тормоз (7)

Компонент: R10.
Реле, ОВКВ (8)

Компонент: R11.
Реле, ОВКВ (8)

Компонент: R12.
Реле, ОВКВ (8)

Компонент: R13.
Реле, ОВКВ (8)

Компонент: R14.
Реле, ОВКВ (8)

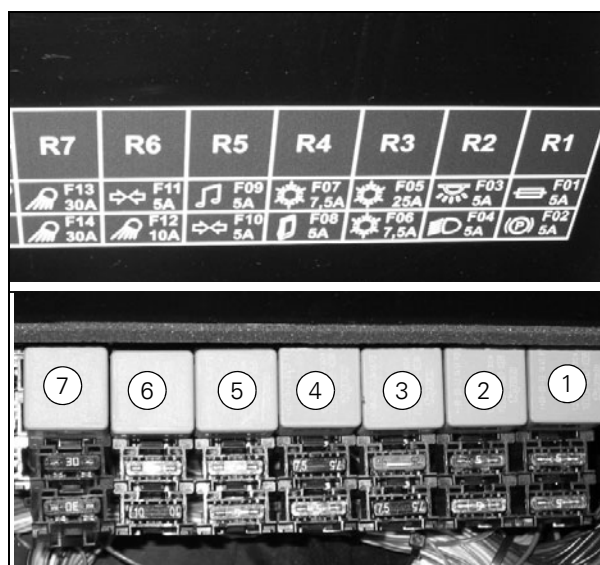


Рисунок 173

16233_16232

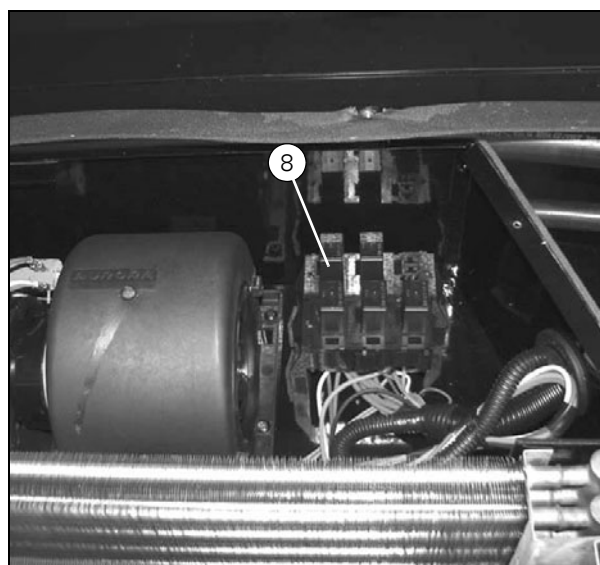


Рисунок 174

16210

15. Электрическая система

Компонент: R16.
Реле на 12 / 24 В (9)

Компонент: R17.
Реле, удерживающее (10)

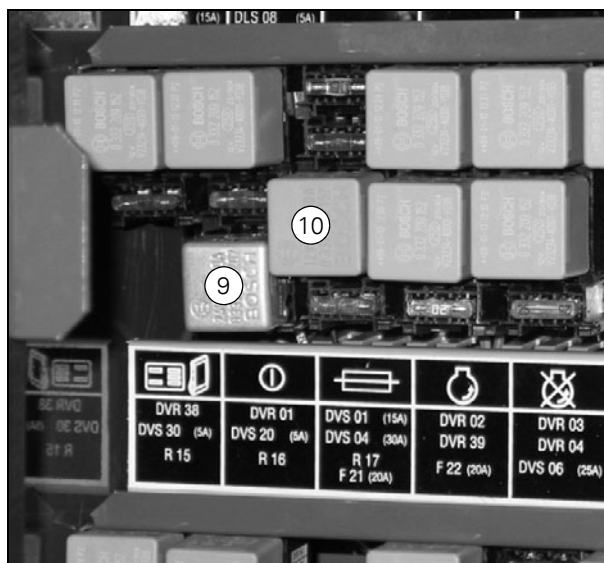


Рисунок 175

16636

Компонент: RS01
Резистор 120 Ом, шина CAN (1)
Располагается позади разъема C166 подключения терминала к правой стойке в кабине

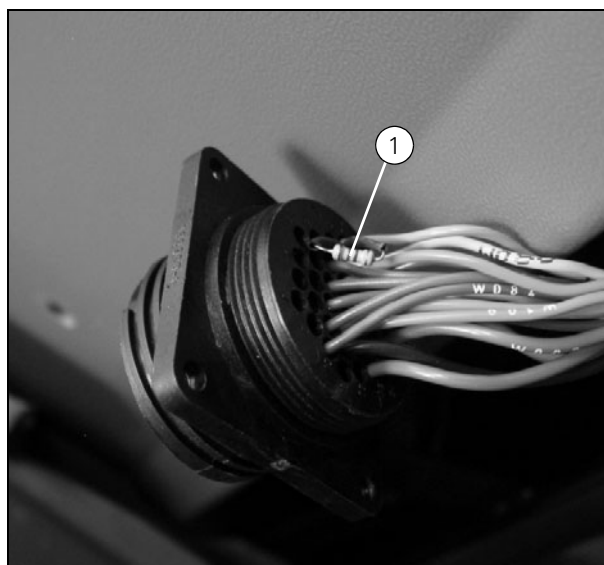


Рисунок 176

16234

Компонент: RS02
Резистор 120 Ом, шина CAN (2)
Располагается позади разъема CAP01 на компьютере автоматической установки уровня/электрического сита в электрической коробке слева на машине

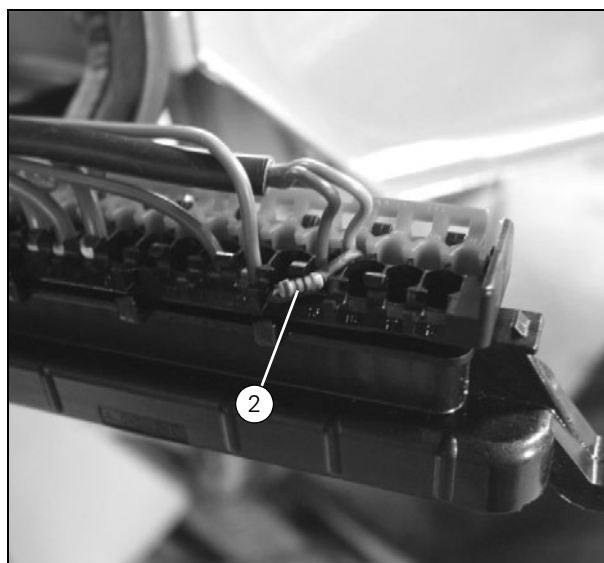


Рисунок 177

16235

15. Электрическая система

Компонент: RS03
Резистор 51 Ом (3)
Располагается у DLR01 в электрической коробке слева на машине.

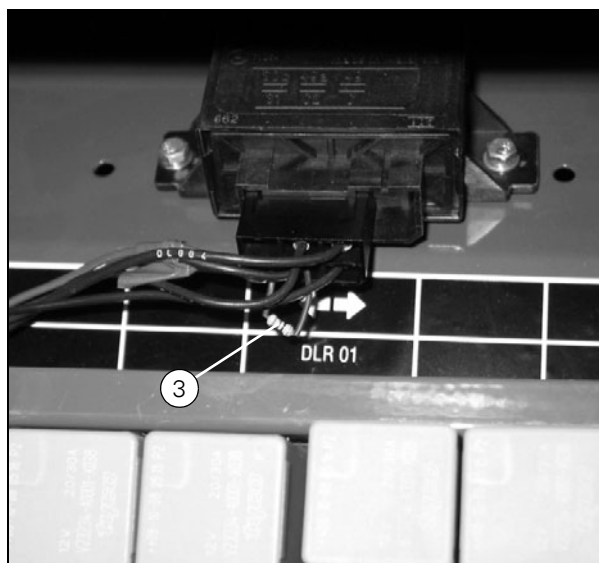


Рисунок 178

16045

Компонент: SI1
Датчик, наклон вправо (1)
(Только на комбайнах с автоматической установкой уровня)

Компонент: SI2
Датчик, наклон влево (2)
(Только на комбайнах с автоматической установкой уровня)

Компонент: SI3
Датчик, контроль наклона (3)
(Только на комбайнах с автоматической установкой уровня)

Располагается в электрической коробке в полу кабины

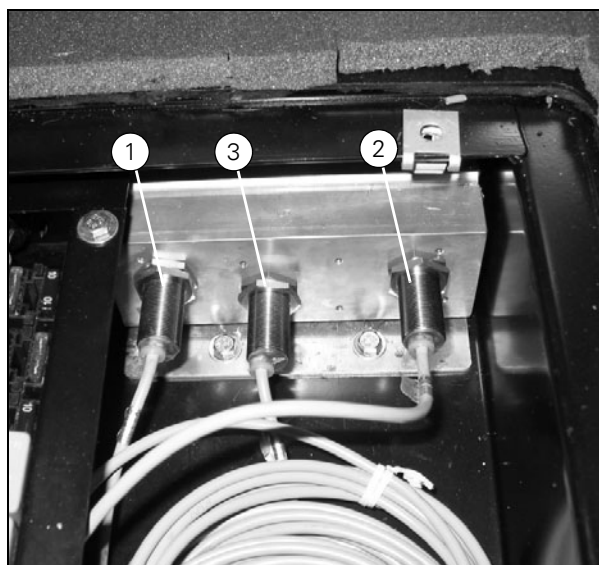


Рисунок 179

16237

Компонент: SP1
Потенциометр системы привода, установленный в подлокотник (4)



Рисунок 180

16017

15. Электрическая система

Компонент: SP2
Датчик угла поворота колес (5)

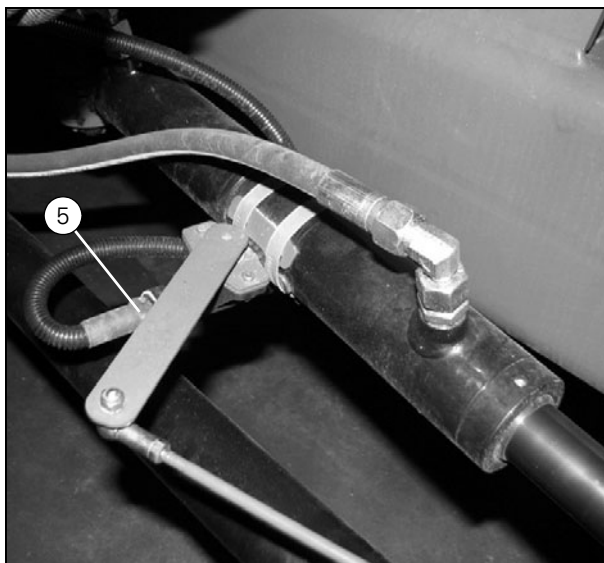


Рисунок 181

16643

Компонент: SW1
Переключатель, зеркало заднего вида (6)



Рисунок 182

16212

Компонент: SW3
Переключатель, стояночный тормоз (7)



Рисунок 183

16013

15. Электрическая система

Компонент: T1
Преобразователь 12 В - 24 В пост. тока, электрическая коробка (1)



Рисунок 184

16630

Компонент: TS1
Датчик защиты от обледенения (2)
Располагается в крыше кабины.

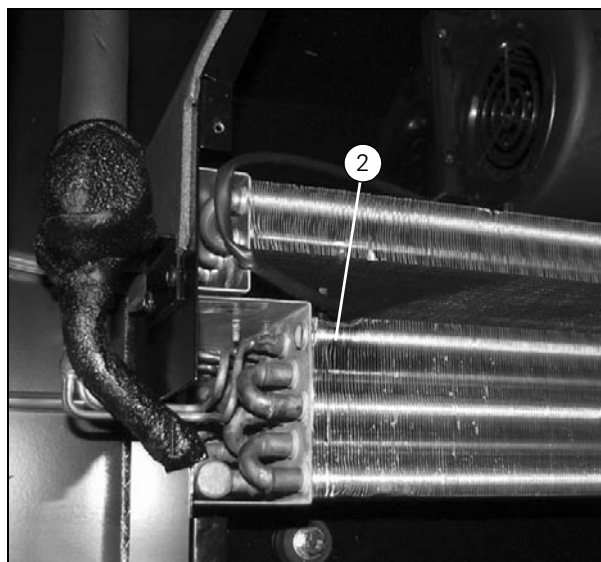


Рисунок 185

16209

Компонент: TS2
Датчик температуры в кабине (3)
Располагается в левой стойке в кабине



Рисунок 186

16206

15. Электрическая система

Компонент: TS3

Датчик температуры наружного воздуха (4)

Располагается за воздушным фильтром в кабине



Рисунок 187

16208

Компонент: TS4

Датчик, температура смешанного воздуха (5)

Располагается в воздуховоде за панелью управления в крыше кабины

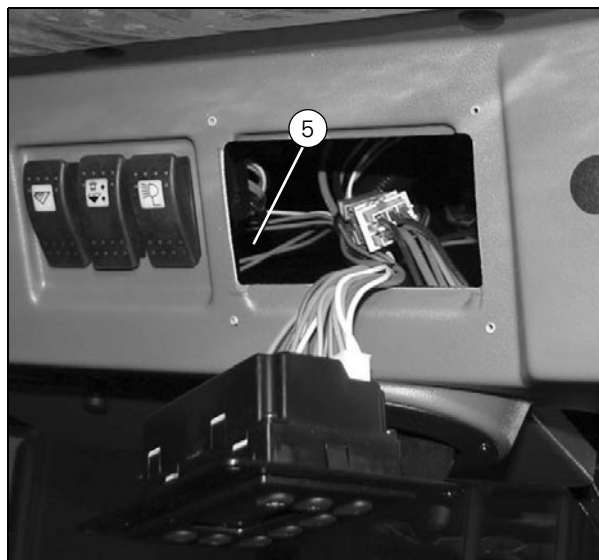


Рисунок 188

16207

Компонент: U01

Кабина, 12 В, прикуриватель (1)

Располагается в правой стойке в кабине



Рисунок 189

16238

15. Электрическая система

Компонент: U02
Радио (2)



Рисунок 190

16239

Компонент: U05
ОВКВ, модуль управления (3)



Рисунок 191

16028

Компонент: U06
Двигатель вентилятора ОВКВ (4)
Располагается в крыше кабины.

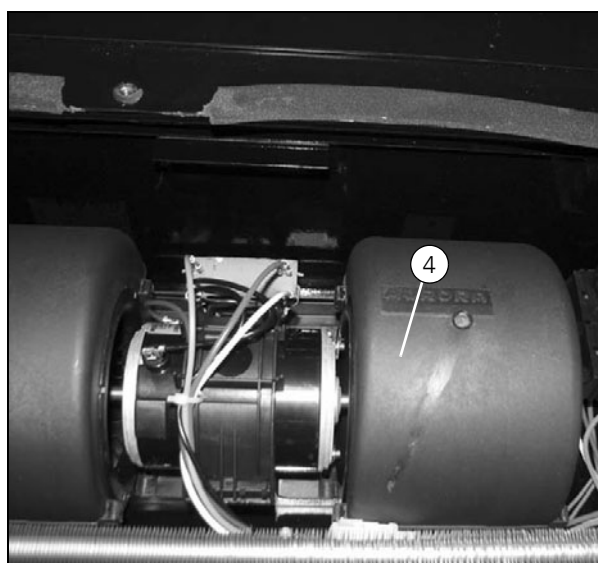


Рисунок 192

16203

15. Электрическая система

Компонент: U06

Двигатель вентилятора ОВКВ (5)

Располагается в крыше кабины.

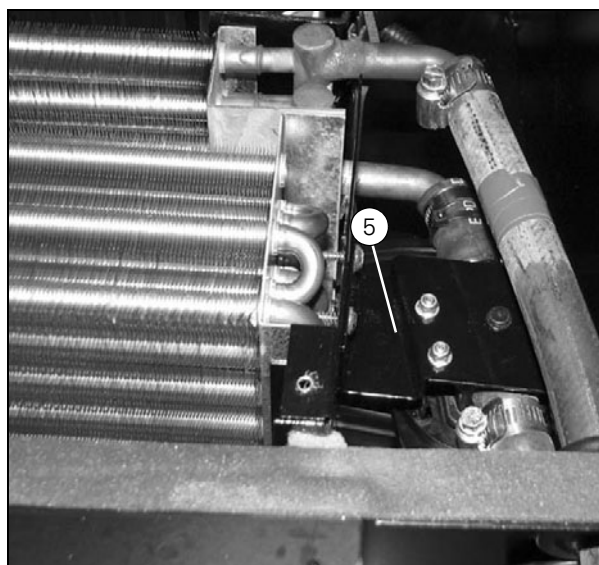


Рисунок 193

16204

Компонент: U08

SASA

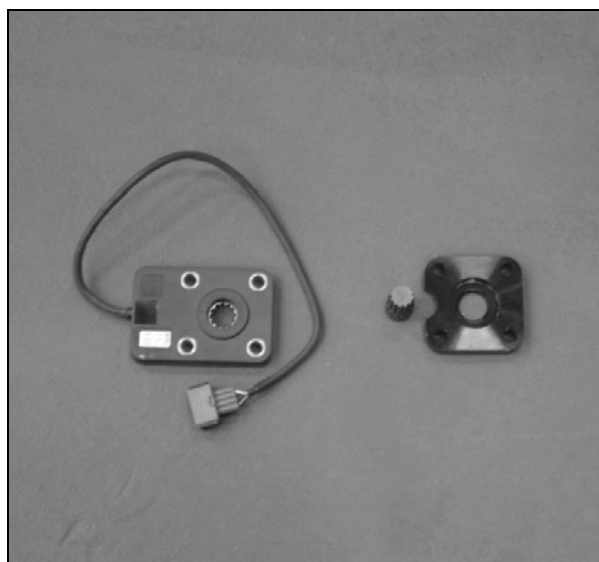


Рисунок 194

16645

Компонент: U09

PVED-CL 32



Рисунок 195

16643

15. Электрическая система

Компонент: U11
Auto-Guide, приемник GPS (6)



Рисунок 196

16642

Компонент: U12
Auto-Guide, терминал (7)



Рисунок 197

16625

15. Электрическая система

15.11 Пояснения к условным обозначениям

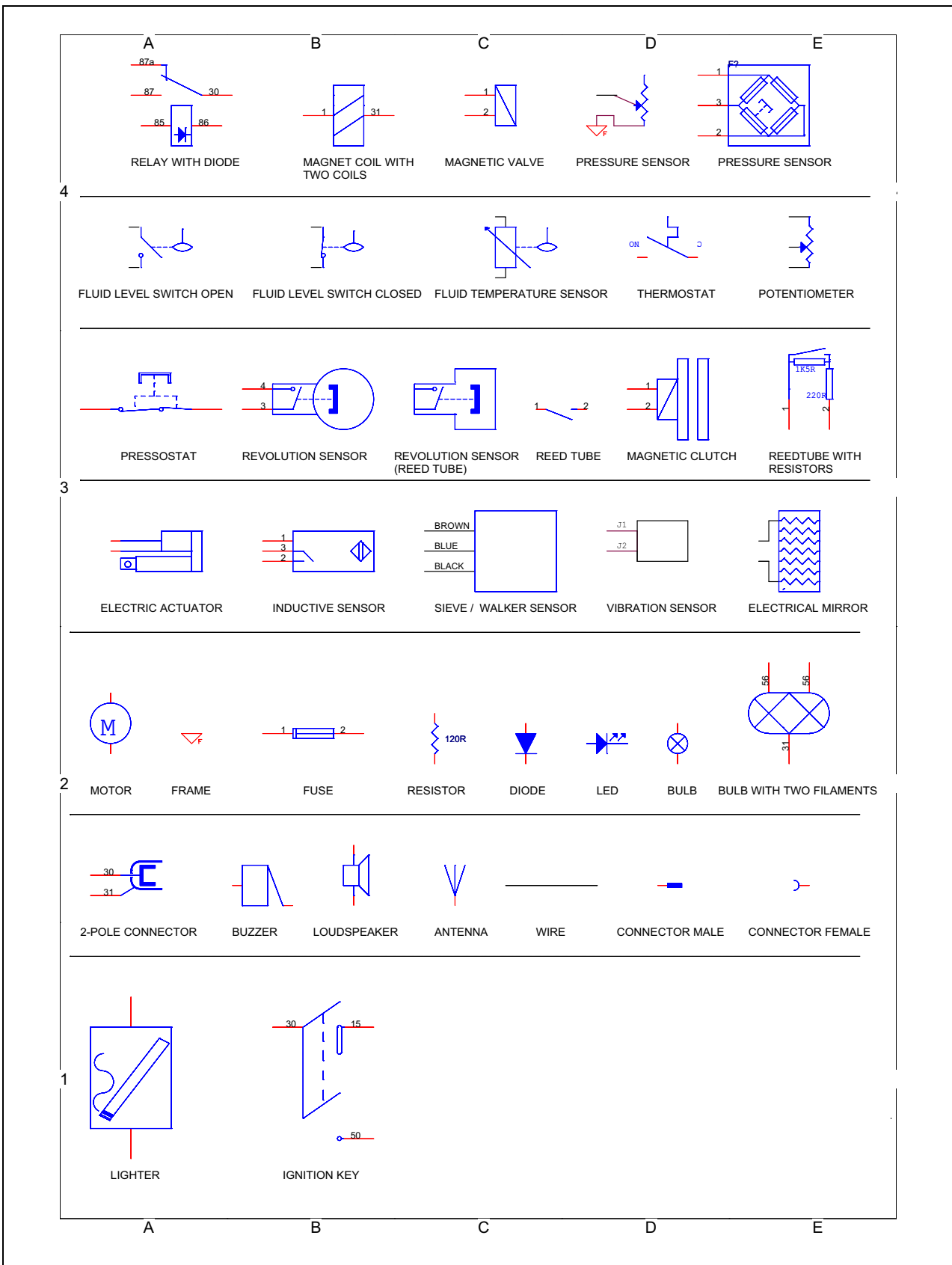


Рисунок 198

Обозначение_англ.

15. Электрическая система

15.12 Обзор проводки

Номер провода	Стр.	Разъем L	Контакт L	Разъем R	Контакт R	Цвет провода	№ детали	Ред.	Примечание
	20	DVM01	30	DVG01	30	ЧЕРНЫЙ	28787259	2,0	
ЧЕРНЫЙ	80	НАКЛО Н	С	С		ЧЕРНЫЙ	28782928	1,0	
BR091	90	C66.	7	SPL1			6229273M1	2,0	
BR092	90	C66.	6	SPL2			6229273M1	2,0	
КОРИЧНЕВЫЙ	80	C01	2	C79.	2	КОРИЧНЕВЫЙ	28781736	0,0	
КОРИЧНЕВЫЙ	80	C79.	2	C79.	2	КОРИЧНЕВЫЙ	28786574	0,0	
CAN -	НЕТ	C166.	22	C166.	22	ЗЕЛЕНЫЙ	28782536	0,0	
CAN+	НЕТ	C166.	21	C166.	21	КРАСНЫЙ	28782536	0,0	
CL066	60	C191/192	01	DLL03+04		ЧЕРНЫЙ	28787124	0,0	
CL067	60	C191/192	2	DLL15,16			28787124	0,0	
CL067	60	C191/192	02	DLL15,16		ЧЕРНЫЙ	28787124	0,0	
CL068	60	C191/192	3	DLL18,19		ЧЕРНЫЙ	28787124	0,0	
CL068	60	C191/192	03	DLL18,19		ЧЕРНЫЙ	28787124	0,0	
CL069	60	C191/192	4	DLL15,16		КОРИЧНЕВЫЙ	28787124	0,0	
CL069	60	C191/192	4	DLL18,19			28787124	0,0	
CL137	60	C173.	1	ILL16	1	КОРИЧНЕВЫЙ	28782997	2,0	
CL138	60	C173.	2	ILL17	1	КОРИЧНЕВЫЙ	28782997	2,0	
CL139	60	ILL16	2	C173.	3	ЧЕРНЫЙ	28782997	2,0	
CL140	60	ILL17	2	C173.	4	ЧЕРНЫЙ	28782997	2,0	
CL146	80	C105.	10	C102.	2	ЧЕРНЫЙ	28785912	2,0	
CL147	80	C105.	10	C102.	8	ЧЕРНЫЙ	28785912	2,0	
CL148	80	C105.	15	C102.	1	ЧЕРНЫЙ	28785912	2,0	
CL149	80	C105.	15	C102.	9	ЧЕРНЫЙ	28785912	2,0	
CL231	80	C105.	1	C103.	2	ЧЕРНЫЙ	28785912	2,0	
CL232	80	C105.	1	C103.	8	ЧЕРНЫЙ	28785912	2,0	

15. Электрическая система

Номер провода	Стр.	Разъем L	Контакт L	Разъем R	Контакт R	Цвет провода	№ детали	Ред.	Примечание
CL233	80	C105.	7	C103.	1	ЧЕРНЫЙ	28785912	2,0	
CL234	80	C105.	7	C103.	9	ЧЕРНЫЙ	28785912	2,0	
CL235	80	C105.	6	C103.	3	СИНИЙ	28785912	2,0	
CL236	80	C105.	5	C103.	4	СИНИЙ	28785912	2,0	
CL237	80	C105.	4	C103.	5	СИНИЙ	28785912	2,0	
CL238	80	C105.	11	C102.	5	СИНИЙ	28785912	2,0	
CL239	80	C105.	12	C102.	4	СИНИЙ	28785912	2,0	
CL240	80	C105.	13	C102.	3		28785912	2,0	
CL289	80	CAP05	18	C124.	01		28786836	0,0	(6+8 SW)
CL290	80	CAP05	16	C124.	02		28786836	0,0	(6+8 SW)
CL291	80	CAP05	27	C124.	06		28786836	0,0	(6+8 SW)
CL292	80	CAP05	19	C124.	05		28786836	0,0	(6+8 SW)
CL293	80	CAP05	19	C125.	05		28786836	0,0	(6+8 SW)
CL294	80	CAP05	34	C124.	07		28786836	0,0	(6+8 SW)
CL295	80	CAP05	34	C125.	07		28786836	0,0	(6+8 SW)
CL296	80	CAP05	11	C125.	01		28786836	0,0	(6+8 SW)
CL297	80	CAP05	10	C125.	02		28786836	0,0	(6+8 SW)
CL298	80	CAP05	26	C125.	06		28786836	0,0	(6+8 SW)
CL299	80	CAP05	05	C129.	01		28786836	0,0	(6+8 SW)
CL300	80	CAP05	04	C129.	02		28786836	0,0	(6+8 SW)
CL301	80	CAP05	25	C129.	06		28786836	0,0	(6+8 SW)
CL302	80	CAP05	20	C129.	05		28786836	0,0	(6+8 SW)
CL303	80	CAP05	20	C130.	05		28786836	0,0	(6+8 SW)
CL304	80	CAP05	33	C129.	07		28786836	0,0	(6+8 SW)

15. Электрическая система

Номер провода	Стр.	Разъем L	Контакт L	Разъем R	Контакт R	Цвет провода	№ детали	Ред.	Примечание
CL305	80	CAP05	33	C130.	07		28786836	0,0	(6+8 SW)
CL306	80	CAP05	02	C130.	01		28786836	0,0	(6+8 SW)
CL307	80	CAP05	01	C130.	02		28786836	0,0	(6+8 SW)
CL308	80	CAP05	24	C130.	06		28786836	0,0	(6+8 SW)
CL314	80	C201.	3	C43.	1		28786063	0,0	
CL315	80	C201.	4	C43.	2		28786063	0,0	
CL316	70	C201.	1	ILL11	+		28781363	5,0	
CL317	70	C201.	2	ILL11	-		28781363	5,0	
CL318	30	C192.	5	DVK08	+	ЧЕРНЫЙ	28787124	0,0	
CR133	80	C175.	1	CRP04	32		28782541	0,0	
CR134	80	C175.	2	CRP04	3		28782541	0,0	
CR135	80	C175.	3	CRP04	9		28782541	0,0	
CR136	80	C175.	4	CRP03	30		28782541	0,0	
CR137	80	C175.	5	CRP03	19		28782541	0,0	
CR138	80	C175.	6	CRP04	11		28782541	0,0	
CR139	80	C175.	13	CRP04	4		28782541	0,0	
CR140	80	C175.	14	CRP04	33		28782541	0,0	
CR141	80	C79.	5	CRP05	4		28782541	0,0	
CR142	80	C79.	6	CRP05	5		28782541	0,0	
CR178	80	C175.	6	C76.	1		28786603	1,0	
CR178	80	C175.	6	C76.	1	СИНИЙ	28786603	1,0	
CR179	80	C76.	2	C71.	3		28786603	1,0	
CR179	80	C76.	2	C71.	3	ЧЕРНЫЙ	28786603	1,0	
CR180	80	C76.	3	C71.	2		28786603	1,0	
CR180	80	C76.	3	C71.	2	КОРИЧНЕВЫЙ	28786603	1,0	
CR241	80	C175.	1	C71.	3		28786603	1,0	
CR241	80	C175.	1	C71.	3	ЧЕРНЫЙ	28786603	1,0	
CR242	80	C175.	2	C71.	2		28786603	1,0	
CR242	80	C175.	2	C71.	2	КОРИЧНЕВЫЙ	28786603	1,0	
CR243	80	C175.	14	C71.	1		28786603	1,0	

15. Электрическая система

Номер провода	Стр.	Разъем L	Контакт L	Разъем R	Контакт R	Цвет провода	№ детали	Ред.	Примечание
CR243	80	C175.	14	C71.	1	ЧЕРНЫЙ	28786603	1,0	
DL002	60	DLS02	1	W10		КРАСНЫЙ	28782994	4,0	
DL003	60	C1.	26	C4.	5	ЧЕРНЫЙ	28782994	4,0	
DL004	60	DLR01	49	DLR08	87	ЧЕРНЫЙ	28782994	4,0	
DL021	60	C1.	24	DLR01	C2.	ЧЕРНЫЙ	28782994	4,0	
DL022	60	C1.	25	C4.	3	ЧЕРНЫЙ	28782994	4,0	
DL023	60	DLR01	49а	DLR06	30	ЧЕРНЫЙ	28782994	4,0	
DL026	60	DLR06	30	DLR07	30	ЧЕРНЫЙ	28782994	4,0	
DL027	60	DLR06	87	C3.	4		28782994	4,0	
DL028	60	DLR06	87	C4.	3	ЧЕРНЫЙ	28782994	4,0	
DL029	60	DLR07	87	C4.	5	ЧЕРНЫЙ	28782994	4,0	
DL030	60	DLR07	87	C3.	5	ЧЕРНЫЙ	28782994	4,0	
DL032	60	C4.	3	DLL06		ЧЕРНЫЙ	28782999	2,0	
DL033	60	DLL05	1	DLL06	1	ЧЕРНЫЙ	28782999	2,0	
DL034	60	C4.	5	DLL01		ЧЕРНЫЙ	28782999	2,0	
DL035	60	DLL01		DLL02		ЧЕРНЫЙ	28782999	2,0	
DL038	60	DLR01	31	W3		КОРИЧНЕВЫЙ	28782994	4,0	
DL039	60	DLL06	2	DLL05	2	КОРИЧНЕВЫЙ	28782999	2,0	
DL041	60	GND10		DLL06		КОРИЧНЕВЫЙ	28782999	2,0	
DL042	60	GND04		DLL02		КОРИЧНЕВЫЙ	28782999	2,0	
DL044	60	DLL02		DLL01		КОРИЧНЕВЫЙ	28782999	2,0	
DL045	60	DLR07	87	C3.	12	ЧЕРНЫЙ	28782994	4,0	
DL046	60	DLR06	87	C3.	11	ЧЕРНЫЙ	28782994	4,0	
DL049	60	DLR03	86	C1.	31	ЧЕРНЫЙ	28782994	4,0	
DL050	60	W3	-	DLR03	85	КОРИЧНЕВЫЙ	28782994	4,0	
DL053	60	C1.	32	DLR04	86	ЧЕРНЫЙ	28782994	4,0	
DL055	60	DLR04	85	W3		КОРИЧНЕВЫЙ	28782994	4,0	
DL056	60	DLR02	30	W10		КРАСНЫЙ	28782994	4,0	
DL057	60	C1.	33	DLR02	86	ЧЕРНЫЙ	28782994	4,0	
DL060	100	C1.	34	CRP03	13	СИНИЙ	28782994	4,0	

15. Электрическая система

Номер провода	Стр.	Разъем L	Контакт L	Разъем R	Контакт R	Цвет провода	№ детали	Ред.	Примечание
DL061	60	DLS06	2	C4.	10	ЧЕРНЫЙ	28782994	4,0	
DL062	60	C4.	1	DLS05	2	ЧЕРНЫЙ	28782994	4,0	
DL063	60	DLS04	2	C4.	15	ЧЕРНЫЙ	28782994	4,0	
DL064	60	DLS03	2	C4.	7	ЧЕРНЫЙ	28782994	4,0	
DL065	60	DLR03	30	W10		КРАСНЫЙ	28782994	4,0	
DL066	60	DLR02	85	DLR03	85	ЧЕРНЫЙ	28782994	4,0	
DL067	60	DLR03	87	DLS03	1	ЧЕРНЫЙ	28782994	4,0	
DL068	60	DLS04	1	DLR03	87	ЧЕРНЫЙ	28782994	4,0	
DL069	60	DLS05	1	DLR02	87	ЧЕРНЫЙ	28782994	4,0	
DL070	60	DLR02	87	DLS06	1	ЧЕРНЫЙ	28782994	4,0	
DL071	60	C4.	7	DLL12			28782999	4,0	
DL073	60	C4.	15	X102	2	ЧЕРНЫЙ	28782999	2,0	
DL075	60	X108	2	C4.	1	ЧЕРНЫЙ	28782999	2,0	
DL077	60	C4.	10	X101	2	ЧЕРНЫЙ	28782999	2,0	
DL079	60	X109	1	GND12	1	КОРИЧНЕВЫЙ	28782999	2,0	
DL080	60	GND		DLL12		КОРИЧНЕВЫЙ	28782999	2,0	
DL081	60	GND		DLL09		КОРИЧНЕВЫЙ	28782999	2,0	
DL082	60	GND		DLL11		КОРИЧНЕВЫЙ	28782999	2,0	
DL083	60	DLR04	30	W10		КРАСНЫЙ	28782994	4,0	
DL084	60	DLR04	87	DLS07	1	ЧЕРНЫЙ	28782540	3,0	
DL085	60	DLR04	87	DLS08	1	ЧЕРНЫЙ	28782540	3,0	
DL086	60	DLS07	2	C3.	14	ЧЕРНЫЙ	28782540	3,0	
DL087	60	DLS07	2	C4.	4	ЧЕРНЫЙ	28782994	4,0	
DL088	60	DLS07	2	C3.	3	ЧЕРНЫЙ	28782994	4,0	
DL089	60	DLS08	2	C4.	2	ЧЕРНЫЙ	28782994	4,0	
DL090	60	DLS08	2	C3.	2	ЧЕРНЫЙ	28782994	4,0	
DL091	60	DLS08	2	C3.	13	ЧЕРНЫЙ	28782994	4,0	
DL092	60	C4.	4	DLL14		ЧЕРНЫЙ	28782999	2,0	
DL093	60	DLL14		Рама		КОРИЧНЕВЫЙ	28782999	2,0	
DL096	60	C4.	2	DLL17		ЧЕРНЫЙ	28782999	2,0	

15. Электрическая система

Номер провода	Стр.	Разъем L	Контакт L	Разъем R	Контакт R	Цвет провода	№ детали	Ред.	Примечание
DL097	60	DLL17		Рама		КОРИЧНЕВЫЙ	28782999	2,0	
DL100	60	DLR05	86	W1			28782994	4,0	
DL101	60	C1.	35	DLR05	85	ЧЕРНЫЙ	28782994	4,0	
DL104	60	DLR05	30	W10		КРАСНЫЙ	28782994	4,0	
DL105	60	DLS09	2	C3.	16	ЧЕРНЫЙ	28782994	4,0	
DL106	60	DLR05	87	DLS09	1	ЧЕРНЫЙ	28782994	4,0	
DL107	60	DLR05	87	DLS10	1	ЧЕРНЫЙ	28782994	4,0	
DL109	60	DLS09	2	C3.	6	ЧЕРНЫЙ	28782994	4,0	
DL112	60	DLS10	2	C3.	7	ЧЕРНЫЙ	28782994	4,0	
DL114	60	C3.	15	W3	-	КОРИЧНЕВЫЙ	28782994	4,0	
DL120	60	DLR06	86	C1.	27	ЧЕРНЫЙ	28782994	4,0	
DL121	60	C1.	28	DLR07	86	ЧЕРНЫЙ	28782994	4,0	
DL122	60	DLR06	85	W3			28782994	4,0	
DL123	60	DLR06	85	DLR07	85	КОРИЧНЕВЫЙ	28782994	4,0	
DL125	60	DLR08	30	DLS02	2	ЧЕРНЫЙ	28782994	4,0	
DL126	60	C1.	29	DLR08	86	ЧЕРНЫЙ	28782994	4,0	
DL127	60	DLR08	85	W3		КОРИЧНЕВЫЙ	28782994	4,0	
DL151	60	DLL20+		DLL17+		ЧЕРНЫЙ	28782999	2,0	
DL152	60	DLL17 -		DLL20 -		КОРИЧНЕВЫЙ	28782999	2,0	
DL153	60	DLL21+		dll14+		ЧЕРНЫЙ	28782999	2,0	
DL154	60	DLL14	-	DLL21-		КОРИЧНЕВЫЙ	28782999	2,0	
DL196	10	GND06	1	GND13	1	КОРИЧНЕВЫЙ	28782999	2,0	
DL197	10	GND13	2	GND07	1	КОРИЧНЕВЫЙ	28782999	2,0	
DL198	60	C3.	13	C13.	58R		28781729	2,0	
DL199	60	C3.	2	C191.	2		28781729	2,0	
DL200	60	C3.	14	C13.	58L		28781729	2,0	
DL201	60	C3.	3	C192.	2		28781729	2,0	
DL202	60	C3.	6	C192.	3		28781729	2,0	
DL204	60	C3.	16	C13.	54		28781729	2,0	

15. Электрическая система

Номер провода	Стр.	Разъем L	Контакт L	Разъем R	Контакт R	Цвет провода	№ детали	Ред.	Примечание
DL205	60	C3.	7	C191.	3		28781729	2,0	
DL206	60	C3.	5	C192.	1		28781729	2,0	
DL207	60	C3.	4	C191.	1		28781729	2,0	
DL208	60	C3.	12	C13.	L		28781729	2,0	
DL209	60	C3.	11	C13.	R		28781729	2,0	
DL211	60	W6		C191.	4		28781729	2,0	
DL212	60	W6		C192.	4		28781729	2,0	
DL220	60	C2.	16	DLR01	C	ЧЕРНЫЙ	28782994	4,0	
DN001	20	C14.	16	C18.	3	СИНИЙ	28787259	2,0	
DN002	20	C14.	17	C18.	4	СИНИЙ	28787259	2,0	
DN003	20	C68.	3	DNF16		СИНИЙ	28787259	2,0	
DN004	20	C68.	4	DNF16		КОРИЧНЕВЫЙ	28787259	2,0	
DN005	20	C14.	4	DNF21	G	СИНИЙ	28787259	2,0	
DN006	20	C68.	6	C219.	1	ЧЕРНЫЙ	28787259	2,0	
DN007	20	C68.	8	DNF18		СИНИЙ	28787259	2,0	
DN009	20	C68.	12	DNF20		СИНИЙ	28787259	2,0	
DN010	20	C68.	10	DNF19		СИНИЙ	28787259	2,0	
DN011	20	C68.	11	DNF19	-	СИНИЙ	28787259	2,0	
DN012	20	C68.	14	DVG01	30	СИНИЙ	28787259	2,0	
DN042	20	C5.	16	C42.	+		28782563	0,0	
DN043	20	C5.	14	C42.	-		28782563	0,0	
DN044	80	C5.	11	C40.	3		28782563	0,0	
DN045	80	C5.	13	C40.	4		28782563	0,0	
DN046	80	C143.	11	C53.	3		28781018	3,0	
DN047	80	C143.	12	C53.	4		28781018	3,0	
DN048	80	C143.	9	C55.	3		28781018	3,0	
DN049	80	C143.	10	C55.	4		28781018	3,0	
DN050	80	C143.	7	C54.	3		28781018	3,0	
DN051	80	C143.	8	C54.	4		28781018	3,0	
DN052	80	C143.	13	C56.	3		28781018	3,0	
DN053	80	C143.	14	C56.	4		28781018	3,0	
DN054	80	C143.	5	C51.	3		28781018	3,0	
DN055	80	C143.	6	C51.	4		28781018	3,0	

15. Электрическая система

Номер провода	Стр.	Разъем L	Контакт L	Разъем R	Контакт R	Цвет провода	№ детали	Ред.	Примечание
DN056	80	C143.	3	C52.	3		28781018	3,0	
DN057	80	C143.	4	C52.	4		28781018	3,0	
DN058	30	C143.	17	C62.	3		28781018	3,0	
DN059	30	C143.	18	C62.	4		28781018	3,0	
DN060	80	C143.	1	C59.	3		28781018	3,0	
DN061	80	C143.	2	C59.	4		28781018	3,0	
DN065	80	C143.	32	C60.	1		28781018	3,0	
DN066	80	C143.	33	C60.	2		28781018	3,0	
DN069	90	C143.	15	C58.	3		28781018	3,0	
DN082	90	C141.	28	SPL2			6229273M1	2,0	
DN101	40	C109.	25	C114.	1		28782705	0,0	
DN102	40	C109.	28	C115.	3		28782705	0,0	
DN114	40	C109.	26	C114.	2		28782705	0,0	
DN120	20	DVR03	85	DVR04	85	КОРИЧНЕ-ВЫЙ	28782994	4,0	
DN136	40	C109.	27	C114.	3		28782705	0,0	
DN137	40	C109.	30	C115.	1		28782705	0,0	
DN138	40	C109.	29	C115.	2		28782705	0,0	
DN148	40	CAP02	21	C109.	8		28782704	0,0	
DN156	40	CAP02	23	C109.	9		28782704	0,0	
DN158	40	CAP02	25	C109.	10		28782704	0,0	
DN199	40	CAP02	27	C109.	11		28782704	0,0	
DN211	20	C5.	14	W3		КОРИЧНЕ-ВЫЙ	28782994	4,0	
DN230	80	C141.	3	C09	1		6229273M1	2,0	
DN231	80	C141.	4	C09	2		6229273M1	2,0	
DN250	90	C141.	18	C66.	1		6229273M1	2,0	
DN252	90	C141.	19	C66.	3		6229273M1	2,0	
DN268	40	CAP02	9	DVR22	85		28782704	0,0	
DN272	80	C143.	21	C74.	1		28781657	0,0	
DN273	80	C143.	22	C74.	4		28781657	0,0	
DN274	80	C143.	19	C83.	3		28781018	3,0	
DN275	80	C143.	20	C83.	4		28781018	3,0	
DN280	90	C99.	1	SPL3			6229273M1	2,0	
DN281	90	C141.	33	SPL2			6229273M1	2,0	

15. Электрическая система

Номер провода	Стр.	Разъем L	Контакт L	Разъем R	Контакт R	Цвет провода	№ детали	Ред.	Примечание
DN282	90	C141.	22	SPL1			6229273M1	2,0	
DN283	90	C141.	35	SPL1			6229273M1	2,0	
DN284	90	C141.	29	C66.	10		6229273M1	2,0	
DN285	90	C141.	30	C66.	9		6229273M1	2,0	
DN286	90	C141.	31	C99.	3		6229273M1	2,0	
DN288	40	CAP02	8	C88.	22		28782704	0,0	
DN360	90	C99.	2	SPL3			6229273M1	2,0	
DN361	20	C68.	07	C219.	02	КОРИЧНЕ-ВЫЙ	28787259	2,0	
DN400	80	C143.	21	CRP04	14		28782541	0,0	
DN401	80	C143.	22	CRP04	31		28782541	0,0	
DN402	90	C141.	22	CRP02	30		28782541	0,0	
DN403	90	C141.	29	CRP02	31		28782541	0,0	
DN404	90	C141.	33	CRP02	8		28782541	0,0	
DN405	90	C141.	35	CRP02	32		28782541	0,0	
DN406	90	C141.	30	CRP02	33		28782541	0,0	
DN407	90	C141.	28	CRP02	9		28782541	0,0	
DN408	90	C143.	27	CRP05	26		28782541	0,0	
DN409	90	C143.	28	CRP05	27		28782541	0,0	
DN410	90	C143.	29	CRP05	9		28782541	0,0	
DN411	80	C143.	32	CRP05	28		28782541	0,0	
DN411	80	C143.	32	CRP05	28		28782541	0,0	
DN412	80	C143.	33	CRP05	10		28782541	0,0	
DN412	80	C143.	33	CRP05	10		28782541	0,0	
DN413	90	C141.	31	CRP02	34		28782541	0,0	
DN415	90	C141.	34	CRP02	35		28782541	0,0	
DN416	80	C143.	7	CRP04	15		28782541	0,0	
DN417	80	C143.	8	CRP04	30		28782541	0,0	
DN418	80	C141.	3	CRP04	12		28782541	0,0	
DN419	80	C141.	4	CRP04	28		28782541	0,0	
DN420	90	C141.	18	CRP02	29		28782541	0,0	
DN421	90	C141.	19	CRP02	28		28782541	0,0	
DN422	90	C143.	15	CRP04	16		28782541	0,0	
DN422	90	C143.	15	CRP04	16		28782541	0,0	

15. Электрическая система

Номер провода	Стр.	Разъем L	Контакт L	Разъем R	Контакт R	Цвет провода	№ детали	Ред.	Примечание
DN423	90	C143.	16	CRP04	29		28782541	0,0	
DN423	90	C143.	16	CRP04	29		28782541	0,0	
DN424	80	C143.	1	CRP05	29		28782541	0,0	
DN425	80	C143.	2	CRP05	11		28782541	0,0	
DN426	30	C143.	17	CRP05	31		28782541	0,0	
DN426	30	C143.	17	CRP05	31		28782541	0,0	
DN427	30	C143.	18	CRP05	14		28782541	0,0	
DN428	20	C14.	4	CRP03	24		28782541	0,0	
DN429	20	C68.	12	CRP03	25		28782541	0,0	
DN430	20	C68.	10	CRP03	26		28782541	0,0	
DN431	20	C68.	11	CRP03	5		28782541	0,0	
DN432	20	C68.	14	CRP03	20		28782541	0,0	
DN433	20	C68.	3	CRP03	29		28782541	0,0	
DN434	20	C68.	4	CRP03	6		28782541	0,0	
DN435	20	C68.	8	CRP03	27		28782541	0,0	
DN436	20	C68.	6	CRP03	28		28782541	0,0	
DN437	20	C5.	16	CRP04	13		28782541	0,0	
DN438	20	C14.	16	CRP03	23		28782541	0,0	
DN439	20	C14.	17	CRP03	4		28782541	0,0	
DN440	90	C12.	17	CRP04	19		28782541	0,0	
DN441	90	C12.	18	CRP04	20		28782541	0,0	
DN442	90	C12.	12	CRP05	17		28782541	0,0	
DN443	90	C12.	11	CRP05	18		28782541	0,0	
DN444	90	C12.	7	CRP02	3		28782541	0,0	
DN445	90	C12.	10	CRP02	4		28782541	0,0	
DN446	20	DVR04	86	CRP03	18		28782541	0,0	
DN447	80	C144.	1	CLP04	28		28782542	3,0	
DN448	80	C144.	2	CLP04	31		28782542	3,0	
DN449	80	C144.	3	CLP04	16		28782542	3,0	
DN450	80	C144.	4	CLP04	29		28782542	3,0	
DN451	80	C144.	5	CLP04	33		28782542	3,0	
DN452	80	C144.	6	CLP04	17		28782542	3,0	
DN453	80	C144.	7	CLP04	30		28782542	3,0	
DN454	80	C144.	8	CLP04	35		28782542	3,0	

15. Электрическая система

Номер провода	Стр.	Разъем L	Контакт L	Разъем R	Контакт R	Цвет провода	№ детали	Ред.	Примечание
DN455	80	C144.	9	CLP04	18		28782542	3,0	
DN456	80	C143.	19	CLP02	15		28782542	3,0	
DN457	80	C143.	20	CLP02	7		28782542	3,0	
DN458	80	C143.	9	CLP02	10		28782542	3,0	
DN459	80	C143.	10	CLP02	7		28782542	3,0	
DN460	80	C143.	3	CLP02	11		28782542	3,0	
DN461	80	C143.	4	CLP02	9		28782542	3,0	
DN462	80	C143.	5	CLP02	13		28782542	3,0	
DN463	80	C143.	6	CLP02	9		28782542	3,0	
DN464	80	C5.	11	CLP03	11		28782542	3,0	
DN465	80	C5.	13	CLP03	8		28782542	3,0	
DN466	80	C143.	11	CLP02	12		28782542	3,0	
DN467	80	C143.	12	CLP02	22		28782542	3,0	
DN468	80	C143.	13	CLP02	18		28782542	3,0	
DN469	80	C143.	14	CLP02	22		28782542	3,0	
DN475	20	C68.	7	CRP03	31		28782541	0,0	
DN476	80	C3.	19	CLP05	23		28782542	3,0	
DN477	80	C3.	20	CLP05	19		28782542	3,0	
DN478	НЕТ	C143.	30	CLP04	26		28782542	3,0	
DN479	НЕТ	C143.	31	CLP04	15	Рама	28782542	3,0	
DN480	80	C3.	8	CLP05	7		28782542	3,0	
DN481	80	C3.	9	CLP05	20		28782542	3,0	
DN482	80	C3.	21	CLP05	10		28782542	3,0	
DN483	80	C3.	22	CLP05	21		28782542	3,0	
DN509	80	C144.	1	C147.	1		28781591	1,0	
DN510	80	C144.	2	C147.	2		28781591	1,0	
DN511	80	C144.	3	C147.	3		28781591	1,0	
DN512	80	C144.	4	C147.	4		28781591	1,0	
DN513	80	C144.	5	C147.	5		28781591	1,0	
DN514	80	C144.	6	C147.	6		28781591	1,0	
DN515	80	C144.	7	C147.	7		28781591	1,0	
DN516	80	C144.	8	C147.	8		28781591	1,0	
DN517	80	C144.	9	C147.	9		28781591	1,0	
DN523	90	C1.	1	CRP05	3		28782541	0,0	

15. Электрическая система

Номер провода	Стр.	Разъем L	Контакт L	Разъем R	Контакт R	Цвет провода	№ детали	Ред.	Примечание
DN524	90	C1.	17	CLP03	33		28782542	3,0	
DN526	80	C1.	16	CLP03	31		28782542	3,0	
DN530	90	C88.	8	CLP03	27		28782542	3,0	
DN531	90	C88.	9	CLP03	26		28782542	3,0	
DN532	90	C1.	5	CLP05	24		28782542	3,0	
DN534	90	C1.	3	CLP05	9		28782542	3,0	
DN535	90	C1.	4	CLP05	8		28782542	3,0	
DN536	90	C1.	2	CLP05	30		28782542	3,0	
DN540	30	C2.	14	CLP05	29		28782542	3,0	
DN542	80	C158.	4	CLP04	21		28782542	3,0	
DN543	80	C158.	5	CLP04	23		28782542	3,0	
DN544	80	C158.	6	CLP04	10		28782542	3,0	
DN545	80	C158.	11	CLP04	21		28782542	3,0	
DN546	80	C158.	12	CLP04	22		28782542	3,0	
DN547	80	C158.	13	CLP04	11		28782542	3,0	
DN559	90	C1.	6	CLP05	11		28782542	3,0	
DN563	80	C3.	21	C45.	3		28781729	2,0	
DN563	20	C68.	9	DNF18	-		28787259	2,0	
DN563	20	C68.	09	DNF18-	-	КОРИЧНЕ-ВЫЙ	28787259	2,0	
DN564	80	C3.	22	C45.	4		28781729	2,0	
DN564	20	C68.	13	DNF20	-	КОРИЧНЕ-ВЫЙ	28787259	2,0	
DN565	80	C3.	8	C44.	1		28781729	2,0	
DN565	20	C68.	13	CRP03	33		28782541	0,0	
DN566	80	C3.	9	C44.	2		28781729	2,0	
DN566	20	C68.	5	CRP03	34		28782541	0,0	
DN567	80	C3.	19	C201.	3		28781729	2,0	
DN567	40	CAP02	1	C109.	25		28782704	0,0	
DN568	80	C3.	20	C201.	4		28781729	2,0	
DN568	40	CAP02	2	C109.	26		28782704	0,0	
DN569	40	CAP02	3	C109.	27		28782704	0,0	
DN570	40	CAP02	4	C109.	28		28782704	0,0	
DN571	40	CAP02	5	C109.	29		28782704	0,0	
DN572	40	CAP02	6	C109.	30		28782704	0,0	

15. Электрическая система

Номер провода	Стр.	Разъем L	Контакт L	Разъем R	Контакт R	Цвет провода	№ детали	Ред.	Примечание
DN573	80	C68.	1	CRP03	1		28782541	0,0	
DN574	80	C68.	2	CRP03	2		28782541	0,0	
DN576	20	C68.	9	CRP03	32		28782541	0,0	
DN577	90	C15.	14	CRP05	32		28782541	0,0	
DN577	90	C15.	14	CRP05	32		28782541	0,0	
DN578	90	C15.	16	CRP05	15		28782541	0,0	
DN578	90	C15.	16	CRP05	15		28782541	0,0	
DN579	90	C48.	1	C15.	14	ЧЕРНЫЙ	28782998	2,0	
DN579	90	C15.	14	C48.	1		28782702	1,0	
DN580	90	C48.	2	C15.	16	ЧЕРНЫЙ	28782998	2,0	
DN580	90	C15.	16	C48.	2		28782702	1,0	
DV001	10	DVS01	2	W1		ЧЕРНЫЙ	28782994	4,0	
DV004	10	DVS01	1	DVR01	30	ЧЕРНЫЙ	28782994	4,0	
DV008	10	DVR01	87	W10		КРАСНЫЙ	28782994	4,0	
DV011	10	C2.	7	DVR01	86	ЧЕРНЫЙ	28782994	4,0	
DV012	10	DVR01	87a	DVR01	85	КОРИЧНЕВЫЙ	28782994	4,0	
DV014	10	C2.	8	DVR02	86	ЧЕРНЫЙ	28782994	4,0	
DV015	10	DVR02	85	W3		КОРИЧНЕВЫЙ	28782994	4,0	
DV016	10	DVR39	30	W10		КРАСНЫЙ	28782994	4,0	
DV018	10	C14.	1	DVR02	87	ЧЕРНЫЙ	28782994	4,0	
DV019	20	DVR03	86	W1		ЧЕРНЫЙ	28782994	4,0	
DV020	20	DVR03	85	W3		КОРИЧНЕВЫЙ	28782994	4,0	
DV021	20	DVR04	30	W10		КРАСНЫЙ	28782994	4,0	
DV022	20	DVS06	1	DVR03	87	ЧЕРНЫЙ	28782994	4,0	
DV023		C14.	22	DVS06	1	ЧЕРНЫЙ	28782994	4,0	
DV025	100	DVR05	85	C2.	9	ЧЕРНЫЙ	28782994	4,0	
DV026	100	DVR05	86	W1	-	ЧЕРНЫЙ	28782994	4,0	
DV027	100	W10	-	DVS07	1	КРАСНЫЙ	28782994	4,0	
DV028	100	DVR05	30	DVS07	2	ЧЕРНЫЙ	28782994	4,0	
DV029	100	DVR05	87	C4.	6	ЧЕРНЫЙ	28782994	4,0	
DV030	100	C4.	6	X107	1	ЧЕРНЫЙ	28782999	2,0	
DV031	100	X107	2	GND11	1	КОРИЧНЕВЫЙ	28782999	2,0	

15. Электрическая система

Номер провода	Стр.	Разъем L	Контакт L	Разъем R	Контакт R	Цвет провода	№ детали	Ред.	Примечание
DV032	90	W10		DVS17	1		28782726	0,0	
DV044	90	W10		DVS18	1		28782725	0,0	
DV052	90	DVR07	30	DVS17	2		28782726	0,0	
DV054	90	DVR14	30	DVS18	2		28782725	0,0	
DV055	100	C14.	14	DVF02		ЧЕРНЫЙ	28787259	2,0	
DV056	90	DVR07	87	C93.	1		28782726	0,0	
DV057	100	C14.	14	C2.	12	ЧЕРНЫЙ	28782994	4,0	
DV058	90	DVR14	87	C93.	2		28782725	0,0	
DV065	20	C1.	37	C14.	6	ЧЕРНЫЙ	28782994	4,0	
DV070	90	C88.	13	CLP02	26		28782542	3,0	
DV071	90	DVR07	86	C88.	11		28782726	0,0	
DV072	90	DVR14	86	C88.	12		28782725	0,0	
DV073	90	DVR07	85	W3			28782726	0,0	
DV074	90	DVR14	85	W3			28782725	0,0	
DV130	10	DVR01	87a	W3		КОРИЧНЕВЫЙ	28782994	4,0	
DV132	30	C2.	10	DVR09	86		28781478	2,0	
DV133	30	W3		DVR09	85		28781478	2,0	
DV134	30	W10		DVS13	1		28781478	2,0	
DV135	30	DVS13	2	DVR09	30		28781478	2,0	
DV136	30	DVR09	87	C34.	1		28781478	2,0	
DV137	30	C34.	1	C7.	1		28781478	2,0	
DV138	30	C34.	2	C7.	2		28781478	2,0	
DV139	30	W3		C34.	2		28781478	2,0	
DV202	20	DVR03	30	DVR04	87a	ЧЕРНЫЙ	28782994	4,0	
DV203	10	C2.	6	DVS20	2	КРАСНЫЙ	28782994	4,0	
DV218	40	CAP02	34	DVR22	30		28782704	0,0	
DV219	40	W1		DVR22	86		28782704	0,0	
DV220	40	C88.	21	DVR22	85		28782704	0,0	
DV244	40	C109.	8	C110.	1		28782705	0,0	
DV245	40	C109.	14	C110.	2		28782705	0,0	
DV253	40	C109.	9	C111.	1		28782705	0,0	
DV254	40	C109.	15	C111.	2		28782705	0,0	
DV257	40	C109.	10	C112.	1		28782705	0,0	

15. Электрическая система

Номер провода	Стр.	Разъем L	Контакт L	Разъем R	Контакт R	Цвет провода	№ детали	Ред.	Примечание
DV258	40	C109.	12	C112.	2		28782705	0,0	
DV259	40	C109.	13	C113.	2		28782705	0,0	
DV260	40	C109.	11	C113.	1		28782705	0,0	
DV418	НЕТ	C244.	36	CLP05	14	НЕТ	28782542	3,0	
DV419	НЕТ	C244.	37	CLP05	5	НЕТ	28782542	3,0	
DV528	10	W10		DVS04	1	КРАСНЫЙ	28782994	4,0	
DV662	50	W10		CRP01	1		28782701	0,0	
DV663	50	W10	-	CRP01	2		28782701	0,0	
DV664	50	W3		CRP01	6		28782701	0,0	
DV665	50	W3		CRP01	7		28782701	0,0	
DV666	50	W10		CLP01	1		28782701	0,0	
DV667	50	W10		CLP01	2		28782701	0,0	
DV668	50	W10		CLP01	3		28782701	0,0	
DV669	50	W3		CLP01	6		28782701	0,0	
DV670	50	W3		CLP01	7		28782701	0,0	
DV671	50	W3		CLP01	8		28782701	0,0	
DV672	50	W29		CRP01	12		28782701	0,0	
DV673	50	W29		CRP01	13		28782701	0,0	
DV674	50	W29		CLP01	12		28782701	0,0	
DV675	50	W28		CLP01	13		28782701	0,0	
DV684	10	DVS30	1	DVR01	86	ЧЕРНЫЙ	28782994	4,0	
DV686	10	DVS30	2	DVR38	86	ЧЕРНЫЙ	28782994	4,0	
DV687	10	W29		DVR38	87	КРАСНЫЙ	28782994	4,0	
DV693	50	CAP01	1	W10			28782703	0,0	
DV694	50	CAP01	2	W10			28782703	0,0	
DV695	50	CAP01	3	W10			28782703	0,0	
DV696	50	CAP01	6	W3			28782703	0,0	
DV697	50	CAP01	7	W3			28782703	0,0	
DV698	50	CAP01	8	W3			28782703	0,0	
DV699	50	CAP01	13	W28			28782703	0,0	
DV700	50	CAP01	12	W29			28782703	0,0	
DV708	80	C14.	19	CLP03	24		28782542	3,0	
DV710	80	C14.	13	CLP03	23		28782542	3,0	
DV715	80	C158.	1	C105.	1		28782381	0,0	

15. Электрическая система

Номер провода	Стр.	Разъем L	Контакт L	Разъем R	Контакт R	Цвет провода	№ детали	Ред.	Примечание
DV716	80	C158.	7	C105.	7		28782381	0,0	
DV717	80	C158.	10	C105.	10		28782381	0,0	
DV718	80	C158.	15	C105.	15		28782381	0,0	
DV719	80	C158.	4	C105.	4		28782381	0,0	
DV720	80	C158.	5	C105.	5		28782381	0,0	
DV721	80	C158.	6	C105.	6		28782381	0,0	
DV722	80	C158.	11	C105.	11		28782381	0,0	
DV723	80	C158.	12	C105.	12		28782381	0,0	
DV724	80	C158.	13	C105.	13		28782381	0,0	
DV769	HET	C244.	26	CLP05	12		28782542	3,0	
DV771	HET	C244.	28	CLP05	13		28782542	3,0	
DV776	HET	C244.	33	CLP03	2		28782542	3,0	
DV777	30	C244.	1	CLP02	5		28782542	3,0	
DV778	30	C244.	2	CLP02	4		28782542	3,0	
DV779	30	C244.	3	CLP02	1		28782542	3,0	
DV780	30	C244.	4	CLP02	2		28782542	3,0	
DV781	30	C244.	5	CLP02	3		28782542	3,0	
DV782	30	C244.	6	CLP02	6		28782542	3,0	
DV783	30	C244.	7	CLP02	21		28782542	3,0	
DV784	30	C244.	8	CLP02	32		28782542	3,0	
DV785	30	C244.	9	CLP02	23		28782542	3,0	
DV786	30	C244.	10	CLP02	23		28782542	3,0	
DV787	30	C244.	11	CLP02	33		28782542	3,0	
DV788	30	C244.	12	CLP02	30		28782542	3,0	
DV789	30	C244.	13	DLP02	25		28782542	3,0	
DV790	30	C244.	14	DLP02	25		28782542	3,0	
DV791	30	C244.	15	DLP02	31		28782542	3,0	
DV792	30	C244.	16	CLP02	35		28782542	3,0	
DV793	30	C244.	17	CLP02	24		28782542	3,0	
DV794	30	C244.	18	CLP02	24		28782542	3,0	
DV795	30	C244.	19	CLP02	34		28782542	3,0	
DV797	80	C246.	1	CLP02	19		28782542	3,0	
DV798	80	C246.	7	CLP02	20		28782542	3,0	
DV800	80	C246.	4	CLP02	17		28782542	3,0	

15. Электрическая система

Номер провода	Стр.	Разъем L	Контакт L	Разъем R	Контакт R	Цвет провода	№ детали	Ред.	Примечание
DV801	80	C246.	5	CLP02	14		28782542	3,0	
DV802	80	C246.	6	CLP02	8		28782542	3,0	
DV815	30	C244.	01	C221.	03		28782724	00	
DV816	30	C244.	02	C221.	04		28782724	00	
DV817	30	C244.	03	C221.	01		28782724	00	
DV818	30	C244.	04	C221.	02		28782724	00	
DV819	30	C244.	05	C221.	05		28782724	00	
DV820	30	C244.	06	C221.	06		28782724	00	
DV821	30	C244.	07	C221.	07		28782724	00	
DV822	30	C244.	08	C149.	01		28782724	00	
DV823	30	C244.	09	C149.	02		28782724	00	
DV824	30	C244.	10	C153.	02		28782724	00	
DV825	30	C244.	11	C153.	01		28782724	00	
DV826	30	C244.	12	C157.	01		28782724	00	
DV827	30	C244.	13	C157.	02		28782724	00	
DV828	30	C244.	14	C156.	02		28782724	00	
DV829	30	C244.	15	C156.	01		28782724	00	
DV830	30	C244.	16	C155.	01		28782724	00	
DV831	30	C244.	17	C155.	02		28782724	00	
DV832	30	C244.	18	C154.	02		28782724	00	
DV833	30	C244.	19	C154.	01		28782724	00	
DV834	80	C246.	1	C151.	1		28782369	0,0	
DV835	80	C246.	7	C151.	2		28782369	0,0	
DV836	80	C246.	4	C152.	1		28782369	0,0	
DV837	80	C246.	5	C152.	2		28782369	0,0	
DV838	80	C246.	6	C152.	3		28782369	0,0	
DV865	10	DVS04	2	DVR38	30	КРАСНЫЙ	28782994	4,0	
DV866	10	DVS20	1	DVR38	30	КРАСНЫЙ	28782994	4,0	
DV876	НЕТ	C244.	34	CLP05	31	Рама	28782542	3,0	
DV880	10	W3		DVR37	85	КОРИЧНЕВЫЙ	28782994	4,0	
DV882	10	DVR39	86	CLP02	16		28782542	3,0	
DV882	10	DVR39	86	CLP02	16		28782542	3,0	
DV885	НЕТ	C244.	21	CLP05	5		28782542	3,0	

15. Электрическая система

Номер провода	Стр.	Разъем L	Контакт L	Разъем R	Контакт R	Цвет провода	№ детали	Ред.	Примечание
DV888	90	C168.	1	CLP03	34		28782542	3,0	
DV889	90	C168.	2	CLP03	35		28782542	3,0	
DV890	90	C168.	1	НОК16			28782472	0,0	
DV891	90	C168.	2	НОК16			28782472	0,0	
DV897	НЕТ	C166.	1	C166.	1	НЕТ	28782536	0,0	
DV898	НЕТ	C166.	2	C166.	2	НЕТ	28782536	0,0	
DV899	НЕТ	C166.	3	C166.	3	НЕТ	28782536	0,0	
DV900	НЕТ	C166.	4	C166.	4	НЕТ	28782536	0,0	
DV901	НЕТ	C166.	5	C166.	5	НЕТ	28782536	0,0	
DV902	НЕТ	C166.	6	C166.	6	НЕТ	28782536	0,0	
DV903	НЕТ	C166.	7	C166.	7	НЕТ	28782536	0,0	
DV904	НЕТ	C166.	8	C166.	8	НЕТ	28782536	0,0	
DV905	НЕТ	C166.	9	C166.	9	НЕТ	28782536	0,0	
DV906	НЕТ	C166.	10	C166.	10	НЕТ	28782536	0,0	
DV907	НЕТ	C166.	11	C166.	11	НЕТ	28782536	0,0	
DV908	НЕТ	C166.	12	C166.	12	НЕТ	28782536	0,0	
DV909	НЕТ	C166.	13	C166.	13	НЕТ	28782536	0,0	
DV910	НЕТ	C166.	14	C166.	14	НЕТ	28782536	0,0	
DV911	НЕТ	C166.	15	C166.	15	НЕТ	28782536	0,0	
DV912	НЕТ	C166.	16	C166.	16	НЕТ	28782536	0,0	
DV913	НЕТ	C166.	17	C166.	17	НЕТ	28782536	0,0	
DV914	НЕТ	C166.	18	C166.	18	НЕТ	28782536	0,0	
DV915	НЕТ	C166.	19	C166.	19	НЕТ	28782536	0,0	
DV916	НЕТ	C166.	20	C166.	20	НЕТ	28782536	0,0	
DV917	НЕТ	C166.	23	C166.	23	НЕТ	28782536	0,0	
DV918	НЕТ	C166.	24	C166.	24	НЕТ	28782536	0,0	
DV919	НЕТ	C166.	25	C166.	25	НЕТ	28782536	0,0	
DV920	НЕТ	C166.	26	C166.	26	НЕТ	28782536	0,0	
DV921	НЕТ	C166.	27	C166.	27	НЕТ	28782536	0,0	
DV922	НЕТ	C166.	28	C166.	28	НЕТ	28782536	0,0	
DV923	НЕТ	C166.	29	C166.	29	НЕТ	28782536	0,0	
DV924	НЕТ	C166.	30	C166.	30	НЕТ	28782536	0,0	
DV925	НЕТ	C166.	31	C166.	31	НЕТ	28782536	0,0	
DV926	НЕТ	C166.	32	C166.	32	НЕТ	28782536	0,0	

15. Электрическая система

Номер провода	Стр.	Разъем L	Контакт L	Разъем R	Контакт R	Цвет провода	№ детали	Ред.	Примечание
DV927	НЕТ	C166.	33	C166.	33	НЕТ	28782536	0,0	
DV928	НЕТ	C166.	34	C166.	34	НЕТ	28782536	0,0	
DV929	НЕТ	C166.	35	C166.	35	НЕТ	28782536	0,0	
DV930	НЕТ	C166.	36	C166.	36	НЕТ	28782536	0,0	
DV931	НЕТ	C166.	37	C166.	37	НЕТ	28782536	0,0	
DV932	НЕТ	C166.	19	C249.	2	НЕТ	28782536	0,0	
DV933	НЕТ	C166.	20	C249.	1	НЕТ	28782536	0,0	
DV934	НЕТ	C166.	25	C249.	6	НЕТ	28782536	0,0	
DV935	НЕТ	C166.	26	C249.	7	НЕТ	28782536	0,0	
DV936	НЕТ	C166.	27	C249.	5	НЕТ	28782536	0,0	
DV937	НЕТ	C166.	28	C249.	4	НЕТ	28782536	0,0	
DV938	НЕТ	C166.	29	C249.	9	НЕТ	28782536	0,0	
DV939	НЕТ	C166.	30	C249.	8	НЕТ	28782536	0,0	
DV957	30	C1.	12	CRP03	17		28782541	0,0	
DV958	30	C1.	13	CRP03	22		28782541	0,0	
DV959	30	C1.	7	CRP03	21		28782541	0,0	
DV960	30	C14.	11	C232.	1	ЧЕРНЫЙ	28787259	2,0	
DV961	30	C14.	9	C232.	2	КОРИЧНЕВЫЙ	28787259	2,0	
DV962	30	C14.	12	C231.	1	ЧЕРНЫЙ	28787259	2,0	
DV963	30	C14.	10	C231.	2	КОРИЧНЕВЫЙ	28787259	2,0	
DV964	30	C14.	11	CRP03	11		28782541	0,0	
DV965	30	C14.	9	CRP03	7		28782541	0,0	
DV966	30	C14.	12	CRP03	10		28782541	0,0	
DV967	30	C14.	10	CRP03	8		28782541	0,0	
DV968	10	C2.	20	DVR39	86	ЧЕРНЫЙ	28782994	4,0	
DV969	10	DVR39	86	CRP03	35		28782541	0,0	
DV970	10	DVR02	30	DVR39	87	ЧЕРНЫЙ	28782994	4,0	
DV971	10	DVR02	85	DVR39	85	КОРИЧНЕВЫЙ	28782994	4,0	
DV972	30	C3.	10	C192.	5		28781729	2,0	
DV972	30	C3.	10	CRP04	23		28782541	0,0	
DV973	80	C79.	4	CRP04	26		28782541	0,0	
DV974	80	C79.	2	CRP04	27		28782541	0,0	

15. Электрическая система

Номер провода	Стр.	Разъем L	Контакт L	Разъем R	Контакт R	Цвет провода	№ детали	Ред.	Примечание
DV975	80	C79.	1	CRP04	10		28782541	0,0	
DV976	80	C79.	3	CRP04	17		28782541	0,0	
DV977	80	C79.	9	CRP04	18		28782541	0,0	
DV978	50	W10		CRP01	3		28782701	0,0	
DV979	50	W10		CRP01	4		28782701	0,0	
DV980	50	W3		CRP01	8		28782701	0,0	
DV981	50	W3		CRP01	9		28782701	0,0	
DV982	50	W10		CLP01	20		28782701	0,0	
DV983	50	W10		CLP01	21		28782701	0,0	
DV984	50	W3		CLP01	23		28782701	0,0	
DV985	50	W3		CLP01	24		28782701	0,0	
DV995	10+100	DVH07	1	DVS42	1		28782706	0,0	
DV996	100	DVS42	2	C2.	17	КРАСНЫЙ	28782994	4,0	
EM003	20	C14.	06	DVG01	61	ЧЕРНЫЙ	28787259	2,0	
EM004	100	DVF02		C19.	03	ЧЕРНЫЙ	28787259	2,0	
EM008	100	C14.	20	C19.	04	КОРИЧНЕВЫЙ	28787259	2,0	
EM012	20	C14.	05	DNF21	W	ЧЕРНЫЙ	28787259	2,0	
EM013	100	C14.	20	W3	-	КОРИЧНЕВЫЙ	28782994	4,0	
EM013	100	C14.	20	W3			28782994		
EM017	100	C19.	3	DVF05			28781363	5,0	
EM018	100	DVF05		DVK01	1		28781363	5,0	
EM019	100	C19.	4	DVK01	2		28781363	5,0	
EM081	20	C68.	05	DNF21	-	КОРИЧНЕВЫЙ	28787259	2,0	
EM082	20	DVM02	31	DVG01	31	КОРИЧНЕВЫЙ	28787259	2,0	
ЗЕЛЕНый	80	C01	03	C79.	03	ЗЕЛЕНый	28781736	0,0	
ЗЕЛЕНый	80	C175.	4	C70.	3	ЗЕЛЕНый	28786603	1,0	
ЗЕЛЕНый	80	C79.	3	C79.	3	ЗЕЛЕНый	28786574	0,0	
ЗЕЛЕНый	80	C175.	4	C70.	3	ЗЕЛЕНый	28786603	1,0	
HO009	90	C12.	1	CLP04	5		28782542	3,0	

15. Электрическая система

Номер провода	Стр.	Разъем L	Контакт L	Разъем R	Контакт R	Цвет провода	№ детали	Ред.	Примечание
HO044	90	C12.	8	CLP02	26		28782542	3,0	
HO044	90	C12.	8	CLP02	26		28782542	3,0	
HO044	90	C12.	8	CLP02	26		28782542	3,0	
HO045	90	C12.	8	C100.	1		28780964	12,0	
HO046	90	W7		C100.	2		28780964	12,0	
HO049	90	C12.	9	CRP02	19		28782541	0,0	
HO050	90	C12.	9	C20.	1		28780964	12,0	
HO052	90	W7		C20.	2		28780964	12,0	
HO084	40	DVR22	87a	C109.	15		28782704	0,0	
HO087	90	C12.	11	C21.	1		28780964	12,0	
HO088	90	W7		C21.	2		28780964	12,0	
HO091	90	C12.	12	C22.	1		28780964	12,0	
HO092	90	W7		C22.	2		28780964	12,0	
HO095	90	C1.	8	CRP02	20		28782541	0,0	
HO100	90	C1.	9	CRP02	21		28782541	0,0	
HO104	90	C12.	13	CLP02	27		28782542	3,0	
HO104	90	C12.	13	CLP02	27		28782542	3,0	
HO105	90	C12.	13	C23.	1		28780964	12,0	
HO111	90	C1.	10	CRP02	23		28782541	0,0	
HO114	90	C1.	11	CRP02	22		28782541	0,0	
HO120	90	C12.	14	CLP02	29		28782542	3,0	
HO120	90	C12.	14	CLP02	29		28782542	3,0	
HO121	90	C12.	14	C26.	1		28780964	12,0	
HO126	90	C12.	16	CLP02	28		28782542	3,0	
HO126	90	C12.	16	CLP02	28		28782542	3,0	
HO127	90	C12.	16	C27.	1		28780964	12,0	
HO132	80	C5.	9	CRP02	27		28782541	0,0	
HO135	80	C5.	8	CRP03	12		28782541	0,0	
HO141	80	C5.	8	C28.	1		28782563	0,0	
HO142	80	C28.	2	W7			28782563	0,0	
HO146	80	C14.	13	C30.	1		28787259	2,0	
HO146	80	C14.	13	C30.	01	ЧЕРНЫЙ	28787259	2,0	
HO150	90	C1.	14	CRP05	1		28782541	0,0	
HO151	90	W7		C89.	2		28780964	12,0	

15. Электрическая система

Номер провода	Стр.	Разъем L	Контакт L	Разъем R	Контакт R	Цвет провода	№ детали	Ред.	Примечание
HO152	90	C12.	10	C90.	1		28780964	12,0	
HO153	90	W7		C90.	2		28780964	12,0	
HO156	90	C1.	15	CRP05	2		28782541	0,0	
HO165	90	C12.	20	CLP04	6		28782542	3,0	
HO165	90	C12.	20	CLP04	6		28782542	3,0	
HO166	90	C12.	20	C97.	1		28780964	12,0	
HO169	90	C12.	19	CLP05	6		28782542	3,0	
HO170	90	C12.	19	C39.	1		28780964	12,0	
HO171	90	W7		C39.	2		28780964	12,0	
HO183	20	C14.	5	C1.	30	ЧЕРНЫЙ	28782994	4,0	
HO204	80	C15.	7	C35.	плюс	ЧЕРНЫЙ	28782998	2,0	
HO204	80	C35.	плюс	C15.	7	ЧЕРНЫЙ	28782998	2,0	
HO206	80	C35.	минус	C15.	1	ЧЕРНЫЙ	28782998	2,0	
HO213	90	C5.	6	CRP02	1		28782541	0,0	
HO214	90	C5.	6	C36.	1		28782563	0,0	
HO215	90	C36.	2	W7			28782563	0,0	
HO230	80	C5.	1	CRP03	16		28782541	0,0	
HO231	80	C5.	1	C37.	1		28782563	0,0	
HO232	80	C5.	7	CRP03	15		28782541	0,0	
HO233	80	C5.	7	C37.	2		28782563	0,0	
HO237	90	C12.	7	C89.	1		28780964	12,0	
HO240	90	CI	20	HOR23	86	ЧЕРНЫЙ	28782994	4,0	
HO241	90	W3	-	HOR23	85	КОРИЧНЕВЫЙ	28782994	4,0	
HO243	90	C1.	21	HOR24	86	ЧЕРНЫЙ	28782994	4,0	
HO244	90	HOR24	85	HOR23	85	КОРИЧНЕВЫЙ	28782994	4,0	
HO245	90	HOS18	1	W10	-	КРАСНЫЙ	28782994	4,0	
HO246	90	HOS18	2	HOR23	87	ЧЕРНЫЙ	28782994	4,0	
HO247	90	HOR24	87	HOS18	2	ЧЕРНЫЙ	28782994	4,0	
HO248	90	HOR24	87a	HOR23	87a	КОРИЧНЕВЫЙ	28782994	4,0	
HO249	90	HOR24	87a	W3	-	КОРИЧНЕВЫЙ	28782994	4,0	
HO250	90	HOR23	30	C5.	10	ЧЕРНЫЙ	28782994	4,0	
HO251	90	C5.	10	C38.	1		28782563	0,0	

15. Электрическая система

Номер провода	Стр.	Разъем L	Контакт L	Разъем R	Контакт R	Цвет провода	№ детали	Ред.	Примечание
HO252	90	HOR24	30	C5.	15	ЧЕРНЫЙ	28782994	4,0	
HO253	90	C5.	15	C38.	2		28782563	0,0	
HO262	40	DVR22	87a	C109.	12		28782704	0,0	
HO263	40	DVR22	87a	C109.	13		28782704	0,0	
HO264	40	DVR22	87a	C109.	14		28782704	0,0	
HO266	90	W7		C26.	2		28780964	12,0	
HO267	90	W7		C27.	2		28780964	12,0	
HO271	90	W7		C23.	2		28780964	12,0	
HO313	90	C12.	18	C25.	4		28780964	12,0	
HO333	90	W7		C97.	2		28780964	12,0	
HO350	90	C12.	17	C25.	3		28780964	12,0	
HO353	90	CAP02	19	C109.	19		28782704	0,0	
HO354	90	C109.	16	C132.	2		28782705	0,0	
HO355	90	C109.	19	C132.	1		28782705	0,0	
HO421	80	C158.	1	CLP04	1		28782542	3,0	
HO422	80	C158.	7	CLP04	2		28782542	3,0	
HO423	80	C158.	10	CLP04	3		28782542	3,0	
HO424	80	C158.	15	CLP04	4		28782542	3,0	
HO430	80	C68.	1	C30.	2		28787259	2,0	
HO430	80	C68.	01	C30.	02	КОРИЧНЕ-ВЫЙ	28787259	2,0	
HO431	80	C14.	19	C171.	01		28782700	00	
HO431	80	C14.	19	C171.	01	ЧЕРНЫЙ	28787259	2,0	
HO432	80	C68.	2	C171.	2		28787259	2,0	
HO432	80	C68.	02	C171.	02	КОРИЧНЕ-ВЫЙ	28787259	2,0	
HO439	80	C15.	7	CRP04	22		28782541	0,0	
HO440	80	C15.	1	CRP04	21		28782541	0,0	
HO445	90	W7		C136.	2		28780964	12,0	
HO465	90	CAP02	29	C109.	20		28782704	0,0	
HO466	90	C109.	20	C131.	1		28782705	0,0	
HO496	80	C5.	9	C248.	1		28782563	0,0	
HO497	80	W7		C248.	2		28782563	0,0	
HO507	90	C141.	25	CRP05	13		28782541	0,0	
HO508	90	C141.	26	CRP05	30		28782541	0,0	

15. Электрическая система

Номер провода	Стр.	Разъем L	Контакт L	Разъем R	Контакт R	Цвет провода	№ детали	Ред.	Примечание
HO509	90	C141.	24	CRP05	35		28782541	0,0	
HO510	90	C93.	1	C66.	4		6229273M1	2,0	
HO511	90	C93.	1	C66.	23		6229273M1	2,0	
HO512	90	C93.	2	C66.	2		6229273M1	2,0	
HO513	90	C93.	2	Рама	22		6229273M1	2,0	
HO514	90	C66.	5	Рама			6229273M1	2,0	
HO515	90	C66.	24	Рама			6229237M1	2,0	
HO516	90	C141.	25	C67.	2		6229273M1	2,0	
HO517	90	C141.	26	C67.	3		6229273M1	2,0	
HO518	90	C141.	24	C67.	1		6229273M1	2,0	
IL033	70	C2.	4	ILR01	86	ЧЕРНЫЙ	28782994	4,0	
IL034	70	W3	-	ILR01	85	КОРИЧНЕВЫЙ	28782994	4,0	
IL035	70	ILS07	1	W10	-	КРАСНЫЙ	28782994	4,0	
IL036	70	ILS07	2	ILR01	30	ЧЕРНЫЙ	28782994	4,0	
IL037	70	C5.	4	ILR01	87	ЧЕРНЫЙ	28782994	4,0	
IL038	70	C5.	4	ILL13			28782563	0,0	
IL039	70	C5.	12	ILL13			28782563	0,0	
IL040	70	W3	-	C5.	12	КОРИЧНЕВЫЙ	28782994	4,0	
IL041	10+70	ILH05	2	DVR39	86	ЧЕРНЫЙ	28782994	4,0	
IL044	70	ILR08	85	W3	-	КОРИЧНЕВЫЙ	28782994	4,0	
IL045	70	W10	-	ILS08	1	КРАСНЫЙ	28782994	4,0	
IL046	70	C3.	18	ILR08	87	ЧЕРНЫЙ	28782994	4,0	
IL049	70	ILR08	86	ILH05	3	ЧЕРНЫЙ	28782994	4,0	
IL050	70	ILR08	30	ILS08	2	ЧЕРНЫЙ	28782994	4,0	
IL053	70	ILR03	86	C2.	2	ЧЕРНЫЙ	28782994	4,0	
IL054	70	ILR03	85	W3	-	КОРИЧНЕВЫЙ	28782994	4,0	
IL056	70	C2.	3	CLP03	12		28782542	3,0	
IL056	70	C2.	3	CLP03	12		28782542	3,0	
IL057	70	C5.	2	CLP03	12		28782542	3,0	
IL058	70	C5.	2	C41.	1		28782724	00	
IL059	70	W1	-	C5.	3	ЧЕРНЫЙ	28782994	4,0	
IL059	70	C5.	3	W1			28782994	4,0	

15. Электрическая система

Номер провода	Стр.	Разъем L	Контакт L	Разъем R	Контакт R	Цвет провода	№ детали	Ред.	Примечание
IL060	70	C5.	3	C41.	2		28782724	00	
IL061	70	C5.	5	C41.	3		28782724	00	
IL062	70	C5.	5	W3	-	КОРИЧНЕВЫЙ	28782994	4,0	
IL063	70	W10	-	ILS03	1	КРАСНЫЙ	28782994	4,0	
IL065	70	C3.	1	ILR03	87	ЧЕРНЫЙ	28782994	4,0	
IL074	70	ILS03	2	ILR03	30	ЧЕРНЫЙ	28782994	4,0	
IL078	10	C2.	11	ILR04	86	ЧЕРНЫЙ	28782994	4,0	
IL079	10	ILR04	85	W3		КОРИЧНЕВЫЙ	28782994	4,0	
IL080	10	ILS04	1	W10		КРАСНЫЙ	28782994	4,0	
IL081	10	ILR04	30	ILS04	2	ЧЕРНЫЙ	28782994	4,0	
IL083	10	ILC05	+	W16		ЧЕРНЫЙ	28782994	4,0	
IL092	10	C4.	9	ILC02	30	ЧЕРНЫЙ	28782999	2,0	
IL093	10	C4.	11	ILC01		ЧЕРНЫЙ	28782999	2,0	
IL095	10	ILC01		GND		КОРИЧНЕВЫЙ	28782999	2,0	
IL096	10	ILC02		GND		КОРИЧНЕВЫЙ	28782999	2,0	
IL113	10	C14.	21	ILC04	-	КОРИЧНЕВЫЙ	28787259	2,0	
IL114	10	C14.	21	W3		КОРИЧНЕВЫЙ	28782994	4,0	
IL115	10	W16		C14.	15	ЧЕРНЫЙ	28782994	4,0	
IL116	10	C14.	15	ILC04	+	ЧЕРНЫЙ	28787259	2,0	
IL120	10	W16		C4.	11	ЧЕРНЫЙ	28782994	4,0	
IL121	10	W16		C4.	9	ЧЕРНЫЙ	28782994	4,0	
IL123	10	ILR04	87	W16		ЧЕРНЫЙ	28782994	4,0	
IL124	10	W3		ILC05	-	КОРИЧНЕВЫЙ	28782994	4,0	
IL206	60	C173.	1	CRP04	34		28782541	0,0	
IL207	60	C173.	2	CRP04	35		28782541	0,0	
IL208	60	C173.	3	W 3			28782541	0,0	
IL209	60	C173.	4	W 3			28782541	0,0	
IL250	70	C3.	1	C201.	1		28786836	0,0	
IL251	70	W6		C201.	2		28786836	0,0	
IL252	70	C3.	18	ILL12	+		28786836	0,0	

15. Электрическая система

Номер провода	Стр.	Разъем L	Контакт L	Разъем R	Контакт R	Цвет провода	№ детали	Ред.	Примечание
IL253	70	W6		ILL12	-		28786836	0,0	
IL258	70	C15.	2	C186.	3	ЧЕРНЫЙ	28782998	2,0	
IL259	70	C15.	3	C186.	2		28782998	2,0	
IL260	70	C15.	4	C186.	1	ЧЕРНЫЙ	28782998	2,0	
IL261	70	C15.	2	CLP03	6		28782542	3,0	
IL262	70	C15.	4	CLP03	30		28782542	3,0	
IL263	70	W1		C15.	3	ЧЕРНЫЙ	28782994	4,0	
КРАСНЫЙ	80	НАКЛО Н	A	A		КРАСНЫЙ	28782928	1,0	
ЭКРАН	80	C01	04	C79.	04	ЭКРАН	28781736	0,0	
ЭКРАН	80	C175.	13	C70.	2	ЭКРАН	28786603	1,0	
ЭКРАН	80	C79.	4	C79.	4	ЭКРАН	28786574	0,0	
ЭКРАН	80	C175.	13	C70.	2	ЭКРАН	28786603	1,0	
TBD	10	AX1	A	AX6	1	RB	28782976		
TBD	10	AX1	B	AX6	5	SR	28782976		
TBD	10	AX1	S	AX6	2	SH	28782976		
TBD	60	AX2	9	AX6	8	N	28782976		
TBD	60	AX2	11	AX2	9	BV	28782976		
TBD	60	AX2	12	AX7	2	V.	28782976		
TBD	60	AX3	9	AX3	11	BV	28782976		
TBD	20	AX3	10	AX6	6	BL	28782976		
TBD	60	AX3	11	AX4	9	BV	28782976		
TBD	60	AX3	12	AX5	56a	BL	28782976		
TBD	60	AX4	9	AX4	11	BV	28782976		
TBD	60	AX4	10	AX6	9	RZ	28782976		
TBD		AX4	12	AX6	10	SR	28782976		
TBD	60	AX5	56	AX7	1	G	28782976		
TBD	100	AX5	31b	AX7	5	R	28782976		
TBD	60	AX5	56a	AX6	12	MG	28782976		
TBD	60	AX5	L	AX6	4	BG	28782976		
TBD	60	AX5	R	AX6	7	BV	28782976		
TBD	10	AX6	3	AX1	l	RZ	28782976		
TBD	60	AX6	11	AX5	56b	LG	28782976		
TBD	60	AX7	6	AX5	49a	RL	28782976		

15. Электрическая система

Номер провода	Стр.	Разъем L	Контакт L	Разъем R	Контакт R	Цвет провода	№ детали	Ред.	Примечание
W001	50	C162.	7	X09	26	BL	28782979	3,0	
W002	50	X09	30	C162.	8	BL	28782979	3,0	
W003	50	C162.	9	X09	29	BL	28782979	3,0	
W004	60	DLH03	6	X11	1	GY	28782979	3,0	
W005	50	X13	1	C162.	2	ЧЕРНЫЙ	28782979	3,0	
W007	100	X13	1	C253.	8	ЧЕРНЫЙ	28782979	3,0	
W008	60	DLH03	3	X11	2	КОРИЧНЕВЫЙ	28782979	3,0	
W009	70	X11	3	ILH02	3	КОРИЧНЕВЫЙ	28782979	3,0	
W010	100	C49.	1	DVH01	2	OR	28782979	3,0	
W011	100	DVH01	5	C49.	4	BL/ЧЕРНЫЙ	28782979	3,0	
W012	100	C49.	3	DVH01	3	BL/OR	28782979	3,0	
W013	100	X13	1	C49.	2	ЧЕРНЫЙ	28782979	3,0	
W014	70	C6.	8	X13	1	ЧЕРНЫЙ	28782979	3,0	
W015	70	X13	1	C6.	6	ЧЕРНЫЙ	28782979	3,0	
W016	70	C6.	5	X13	1	ЧЕРНЫЙ	28782979	3,0	
W017	70	C6.	7	X13	1	ЧЕРНЫЙ	28782979	3,0	
W018	60	X11	4	DLH02	17	PU	28782979	3,0	
W019	60	DLH02	2	X11	5	OR/BL	28782979	3,0	
W020	60	X11	6	DLH02	1	OR	28782979	3,0	
W021	60	DLH02	18	DLR10	86	PU	28782979	3,0	
W022	60	DLR10	87	DLH02	17	PU	28782979	3,0	
W023	60+100	DLH02	10	DVH01	7	ЧЕРНЫЙ	28782979	3,0	
W024	10+60	ILH06	8	DLH02	8	OR	28782979	3,0	
W025	60	X11	7	DLH02	5	OR	28782979	3,0	
W026	10	X11	8	ILH06	3	BL/RD	28782979	3,0	
W027	70	ILH07	2	X11	9	GY	28782979	3,0	
W028	70	X11	10	ILH07	1	WH	28782979	3,0	
W029	70	ILH04	3	X11	11	PK	28782979	3,0	
W030	60	DLH03	8	DLH03	3	КОРИЧНЕВЫЙ	28782979	3,0	
W031	60+70	DLH03	5	ILH02	1	GY	28782979	3,0	
W032	60+70	DLH03	7	ILH02	7	ЧЕРНЫЙ	28782979	3,0	
W033	100	X11	12	X02	E	RD	28782979	3,0	

15. Электрическая система

Номер провода	Стр.	Разъем L	Контакт L	Разъем R	Контакт R	Цвет провода	№ детали	Ред.	Примечание
W034	100	X02	A	X11	13	WH	28782979	3,0	
W035	100	X11	14	X02	F	OR	28782979	3,0	
W036	70	ILH02	3	ILD01	1	КОРИЧНЕВЫЙ	28782979	3,0	
W037	60	DLR10	85	DLR12	31b	ЧЕРНЫЙ	28782979	3,0	
W038	50	X11	15	C162.	1	OR	28782979	3,0	
W039	70+100	C253.	6	ILD01	2	BL	28782979	3,0	
W040	60	DLR11	86	DLR10	86	BL	28782979	3,0	
W041	60	DLR10	85	DLR11	85	ЧЕРНЫЙ	28782979	3,0	
W042	60	DLR12	30	DLR11	87A	BL	28782979	3,0	
W043	110	X11	16	X05	1	RD/OR	28782979	3,0	
W044	60	DLR12	31b	X13	1	ЧЕРНЫЙ	28782979	3,0	
W045	60+100	DVH01	8	DLH02	8	OR	28782979	3,0	
W046	10+60	ILH06	7	DLH02	10	ЧЕРНЫЙ	28782979	3,0	
W047	100	DVH01	4	X13	1	ЧЕРНЫЙ	28782979	3,0	
W048	110	X010	6	X05	3	GN/BL	28782979	3,0	
W049	70	DVH05	2	DVH05	5	RD	28782979	3,0	
W050	70	DVL02	1	DVH05	3	КОРИЧНЕВЫЙ	28782979	3,0	
W051	10+70	ILH06	8	DVH05	8	OR	28782979	3,0	
W052	70	DVH05	7	ILH07	7	ЧЕРНЫЙ	28782979	3,0	
W053	110	X010	5	X05	4	YE/BL	28782979	3,0	
W054	100	C254.	5	DVHT01	1	wh	28782979	3,0	
W055	100	DVHT01	2	C254.	6	wh/ЧЕРНЫЙ	28782979	3,0	
W056	70+100	C49.	2	DVL01	2	ЧЕРНЫЙ	28782979	3,0	
W057	70	DVL01	1	DVH05	6	КОРИЧНЕВЫЙ	28782979	3,0	
W058	70	C6.	7	DVL02	2	ЧЕРНЫЙ	28782979	3,0	
W059	60+70	ILH02	8	DLH03	8	OR	28782979	3,0	
W060	70	ILH02	2	ILH03	2	RD	28782979	3,0	
W061	70	ILH03	7	ILH02	7	ЧЕРНЫЙ	28782979	3,0	
W062	110	X05	5	X11	17	GN	28782979	3,0	
W063	70	ILH03	3	C6.	4	КОРИЧНЕВЫЙ	28782979	3,0	
W064	70+100	DVH01	7	ILH03	7	ЧЕРНЫЙ	28782979	3,0	

15. Электрическая система

Номер провода	Стр.	Разъем L	Контакт L	Разъем R	Контакт R	Цвет провода	№ детали	Ред.	Примечание
W065	70+100	ILH03	8	DVH01	8	OR	28782979	3,0	
W066	110	X010	3	X13	1	ЧЕРНЫЙ	28782979	3,0	
W067	70	ILH04	7	DVL02	2	ЧЕРНЫЙ	28782979	3,0	
W068	70	ILH04	8	ILH07	8	OR	28782979	3,0	
W069	70	ILH07	3	ILH04	2	OR	28782979	3,0	
W070	50	X11	21	X09	25	BL	28782979	3,0	
W071	70	ILH03	8	ILH02	8	OR	28782979	3,0	
W072	10+70	ILH06	7	DVH05	7	ЧЕРНЫЙ	28782979	3,0	
W073	10+60	ILH06	2	DLH03	2	RD	28782979	3,0	
W074	50	X09	14	X11	22	BL	28782979	3,0	
W075	70	X11	34	ILH07	3	OR	28782979	3,0	
W076	70	DVH05	8	ILH07	8	OR	28782979	3,0	
W077	70	ILH07	7	ILH04	7	ЧЕРНЫЙ	28782979	3,0	
W078	50	X09	13	X11	23	BL	28782979	3,0	
W079	50	X11	24	X09	12	BL	28782979	3,0	
W080	100	X01	A	X04	3	YE	28782979	3,0	
W081	100	X04	7	X01	B	GR	28782979	3,0	
W082	100	X04	5	X01	C	OR	28782979	3,0	
W083	50	X09	11	X11	25	BL	28782979	3,0	
W084	50	X11	26	X09	10	BL	28782979	3,0	
W085	50	X09	22	X11	27	GN	28782979	3,0	
W086		X13	1	X02	C	ЧЕРНЫЙ	28782979	3,0	
W087	100	X13	1	X02	B	ЧЕРНЫЙ	28782979	3,0	
W088	50	X09	21	X11	28	YE	28782979	3,0	
W089	100	X04	4	X03	A	YE	28782979	3,0	
W090	100	X03	B	X04	8	GR	28782979	3,0	
W091	100	X04	6	X03	C	OR	28782979	3,0	
W092	100	X04	2	X13	1	ЧЕРНЫЙ	28782979	3,0	
W093	50	X11	29	X09	18	OR	28782979	3,0	
W094	110	X11	18	X05	6	YE	28782979	3,0	
W095	50+110	X05	7	X09	25	WH	28782979	3,0	
W096	110	X13	1	X05	8	ЧЕРНЫЙ	28782979	3,0	
W097	110	X05	10	X11	19	OR	28782979	3,0	
W098	50+110	X05	11	X09	27	BL	28782979	3,0	

15. Электрическая система

Номер провода	Стр.	Разъем L	Контакт L	Разъем R	Контакт R	Цвет провода	№ детали	Ред.	Примечание
W099	110	X11	30	X10	1	RD	28782979	3,0	
W100	110	X010	2	X11	31	OR	28782979	3,0	
W101	60	X11	32	DLR11	30	BL	28782979	3,0	
W102	60	DLR10	30	X11	33	BL	28782979	3,0	
W103	50+110	X09	28	X05	12	PU	28782979	3,0	
W104	100	X06	1	X12	1	ЧЕРНЫЙ	28782979	3,0	
W105	100	X07	1	C254.	3	gy	28782979	3,0	
W106	100	C254.	4	X07	2	gy/ЧЕРНЫЙ	28782979	3,0	
W107	100	X13	1	X08	2	ЧЕРНЫЙ	28782979	3,0	
W108	100	X14	1	C253.	4	RD	28782979	3,0	
W109	50	X09	18	X09	20	OR	28782979	3,0	
W110	100	X14	2	X08	1	RD	28782979	3,0	
W111	60	X14	3	DLH02	3	RD	28782979	3,0	
W112	60	DLH03	2	X14	4	RD	28782979	3,0	
W113	70	X14	5	ILH03	2	КОРИЧНЕ-ВЫЙ/OR	28782979	3,0	
W114	100	X02	D	X14	6	RD	28782979	3,0	
W115	70	X14	10	C6.	1	КОРИЧНЕ-ВЫЙ	28782979	3,0	
W116	70	C6.	2	X14	8	КОРИЧНЕ-ВЫЙ	28782979	3,0	
W117	100	X14	9	C253.	7	OR	28782979	3,0	
W118	70	C6.	3	X14	7	КОРИЧНЕ-ВЫЙ	28782979	3,0	
W119	70	X14	11	DVH05	5	RD	28782979	3,0	
W120	50	X09	17	X13	1	ЧЕРНЫЙ	28782979	3,0	
W121	110	X010	4	X10	3	ЧЕРНЫЙ	28782979	3,0	
W122	100	DVH01	2	X14	12	OR	28782979	3,0	
W123	100	X04	1	X14	13	OR	28782979	3,0	
W124	60+70	ILD01	2	DLH03	3	КОРИЧНЕ-ВЫЙ	28782979	3,0	
W125	10	R3.	87	F01	1	OR	28782980	3,0	
W126	60	F04	1	X18	2	RD	28782980	3,0	
W127	100	F05	1	X18	2	RD	28782980	3,0	
W128	100	X18	2	F06	1	RD	28782980	3,0	
W129	10+100	R1.	87	F07	1	OR	28782980	3,0	

15. Электрическая система

Номер провода	Стр.	Разъем L	Контакт L	Разъем R	Контакт R	Цвет провода	№ детали	Ред.	Примечание
W130	10+50	R3.	87	F08	1	OR	28782980	3,0	
W131	50+100	F08	1	F09	1	OR	28782980	3,0	
W132	10+60	F10.	1	R1.	87	RD	28782980	3,0	
W133	60	F11.	1	X18	2	RD	28782980	3,0	
W134	60+70	F10.	1	F12.	1	КОРИЧНЕВЫЙ/OR	28782980	3,0	
W135	70	F13.	1	R5.	87	КОРИЧНЕВЫЙ	28782980	3,0	
W136	70	R4.	87	F14.	1	КОРИЧНЕВЫЙ	28782980	3,0	
W137	70	R6.	87	F15.	1	КОРИЧНЕВЫЙ	28782980	3,0	
W138	10+100	R2.	87	F16.	1	OR	28782980	3,0	
W139	100	F17.	1	X18	1	RD	28782980	3,0	
W140	110	X18	1	F18.	1	RD	28782980	3,0	
W141	10+110	R2.	87	F19.	1	OR	28782980	3,0	
W142	100	F20.	1	X18	1	RD	28782980	3,0	
W143	10	R2.	85	R1.	85	ЧЕРНЫЙ	28782980	3,0	
W144	10	R1.	86	R2.	86	OR	28782980	3,0	
W145	10	R3.	85	R2.	85	ЧЕРНЫЙ	28782980	3,0	
W146	10	X20	9	R3.	86	YE	28782980	3,0	
W147	10+70	R4.	85	R3.	85	ЧЕРНЫЙ	28782980	3,0	
W148	70	R4.	85	R5.	85	ЧЕРНЫЙ	28782980	3,0	
W149	70	R5.	86	R4.	86	OR	28782980	3,0	
W150	60	X15	1	X20	1	GY	28782980	3,0	
W151	60	X22	2	X15	2	КОРИЧНЕВЫЙ	28782980	3,0	
W152	70	R4.	86	X15	3	КОРИЧНЕВЫЙ	28782980	3,0	
W153	60	X22	3	X15	4	PU	28782980	3,0	
W154	60	X15	5	X22	4	OR/BL	28782980	3,0	
W155	60	X15	6	F10.	2	OR	28782980	3,0	
W156	60	F11.	2	X15	7	RD	28782980	3,0	
W157	10	X15	8	X22	5	BL/RD	28782980	3,0	
W158	70	R6.	86	X15	9	GY	28782980	3,0	
W159	70	X22	6	X15	10	WH	28782980	3,0	

15. Электрическая система

Номер провода	Стр.	Разъем L	Контакт L	Разъем R	Контакт R	Цвет провода	№ детали	Ред.	Примечание
W160	70	X15	11	X22	8	PK	28782980	3,0	
W161	100	X15	12	F06	2	RD	28782980	3,0	
W162	100	X15	13	X22	7	WH	28782980	3,0	
W163	100	X15	14	F07	2	OR	28782980	3,0	
W164	50	F08	2	X15	15	OR	28782980	3,0	
W165	110	X24	26	X15	16	RD/OR	28782980	3,0	
W166	110	X15	17	X19	1	GN	28782980	3,0	
W167	110	X19	4	X15	18	YE	28782980	3,0	
W168	110	X15	19	X24	25	OR	28782980	3,0	
W169	70	R6.	87	X22	29	КОРИЧНЕ-ВЫЙ	28782980	3,0	
W170	50	X25	6	X15	21	BL	28782980	3,0	
W171	50	X15	22	X25	7	BL	28782980	3,0	
W172	50	X25	8	X15	23	BL	28782980	3,0	
W173	50	X15	24	X25	9	BL	28782980	3,0	
W174	50	X25	10	X15	25	BL	28782980	3,0	
W175	50	X15	26	X25	11	BL	28782980	3,0	
W176	50	X22	10	X15	27	GN	28782980	3,0	
W177	50	X15	28	X22	11	YE	28782980	3,0	
W178	50	X15	29	F08	2	OR	28782980	3,0	
W179	110	X15	30	X15	16	RD	28782980	3,0	
W180	110	X15	19	X15	31	OR	28782980	3,0	
W181	60	X22	12	X15	32	BL	28782980	3,0	
W182	60	X15	33	X22	13	BL	28782980	3,0	
W183	100	X22	14	X16	1	RD	28782980	3,0	
W184	100	X16	2	F17.	2	RD	28782980	3,0	
W185	60	X16	3	F11.	2	RD	28782980	3,0	
W186	60	F04	2	X16	4	RD	28782980	3,0	
W187	70	X16	5	F12.	2	КОРИЧНЕ-ВЫЙ/OR	28782980	3,0	
W188	100	F05	2	X16	6	RD	28782980	3,0	
W189	70	X16	7	F13.	2	КОРИЧНЕ-ВЫЙ	28782980	3,0	
W190	70	F14.	2	X16	8	КОРИЧНЕ-ВЫЙ	28782980	3,0	
W191	100	X16	9	F09	2	OR	28782980	3,0	

15. Электрическая система

Номер провода	Стр.	Разъем L	Контакт L	Разъем R	Контакт R	Цвет провода	№ детали	Ред.	Примечание
W192	70	F15.	2	X16	10	КОРИЧНЕВЫЙ	28782980	3,0	
W193	70	X16	11	F03	2	RD	28782980	3,0	
W194	100	F16.	2	X16	12	OR	28782980	3,0	
W195	100	X16	13	F09	2	OR	28782980	3,0	
W196	10	X17	1	R1.	85	ЧЕРНЫЙ	28782980	3,0	
W197	70	R6.	85	X17	1	ЧЕРНЫЙ	28782980	3,0	
W198	10	R1.	30	X18	1	RD	28782980	3,0	
W199	70	R6.	30	X18	1	RD	28782980	3,0	
W200	10	R2.	30	X18	1	RD	28782980	3,0	
W201	10	R3.	30	X18	2	RD	28782980	3,0	
W202	70	X18	2	R4.	30	RD	28782980	3,0	
W203	70	R5.	30	X18	2	RD	28782980	3,0	
W204	110	X24	25	X19	2	OR	28782980	3,0	
W205	110	X17	1	X19	3	ЧЕРНЫЙ	28782980	3,0	
W206	60	X22	1	X20	17	BL	28782980	3,0	
W207	60	X22	15	X20	2	PK	28782980	3,0	
W208	60	X20	3	X22	28	КОРИЧНЕВЫЙ	28782980	3,0	
W209	100	X22	16	X20	4	PU	28782980	3,0	
W210	100	X17	1	X20	5	ЧЕРНЫЙ	28782980	3,0	
W211	60	X22	4	X20	6	OR/BL	28782980	3,0	
W212	10	X20	7	R1.	86	RD/WH	28782980	3,0	
W213	10	X22	17	X20	8	PK/GY	28782980	3,0	
W214	10	X22	19	X20	9	YE	28782980	3,0	
W215	60	X22	3	X20	10	WH/YE	28782980	3,0	
W216	10	X22	18	X20	11	PK	28782980	3,0	
W217	20	X20	12	X22	20	WH/BL	28782980	3,0	
W218	60	X20	13	X22	13	BL	28782980	3,0	
W219	60	X20	14	X17	1	ЧЕРНЫЙ	28782980	3,0	
W220	60	X20	15	X22	21	RD/PK	28782980	3,0	
W221	60	X22	22	X20	18	BN/YE	28782980	3,0	
W222	10+90	F01	2	X20	19	OR	28782980	3,0	
W223	90	X22	23	X20	20	BL/OR	28782980	3,0	
W224	60	X17	1	X20	21	ЧЕРНЫЙ	28782980	3,0	

15. Электрическая система

Номер провода	Стр.	Разъем L	Контакт L	Разъем R	Контакт R	Цвет провода	№ детали	Ред.	Примечание
W225	60	X22	24	X20	22	КОРИЧНЕВЫЙ	28782980	3,0	
W226	30	X17	1	X21	4	ЧЕРНЫЙ	28782980	3,0	
W227	30	X21	5	F02	2	OR	28782980	3,0	
W228	10+80	X24	1	F01	2	OR	28782980	3,0	
W229	90	X23	1	X24	2	ВЛ/КОРИЧНЕВЫЙ	28782980	3,0	
W229	80	X24	2	X23	1	ВЛ/КОРИЧНЕВЫЙ	28782980	3,0	
W230	90	X24	3	X23	2	ВЛ/ПК	28782980	3,0	
W231	90	X23	3	X24	4	ВЛ/ПУ	28782980	3,0	
W232	80	X17	1	X24	5	ЧЕРНЫЙ	28782980	3,0	
W233	90	X24	6	X23	4	ВЛ/VI	28782980	3,0	
W234	90	X23	5	X24	7	ВЛ/ЧЕРНЫЙ	28782980	3,0	
W235	90	X24	8	X23	6	ВЛ/RD	28782980	3,0	
W236	20	X23	7	X24	9	ВЛ/OR	28782980	3,0	
W237	20	X24	10	X23	8	ВЛGN	28782980	3,0	
W238	20	X23	9	X24	11	ВЛYE	28782980	3,0	
W239	90	X24	12	X23	10	ВЛWH	28782980	3,0	
W240	20	X23	11	X24	13	КОРИЧНЕВЫЙ/RD	28782980	3,0	
W241	20	X24	14	X23	12	КОРИЧНЕВЫЙ/OR	28782980	3,0	
W242	20	X24	15	X23	13	КОРИЧНЕВЫЙ/GN	28782980	3,0	
W243	30	X23	14	X24	16	КОРИЧНЕВЫЙ/YE	28782980	3,0	
W244	10+70	X15	34	F01	2	OR	28782980	3,0	
W245	90	X24	18	X23	15	КОРИЧНЕВЫЙ/ПК	28782980	3,0	
W246	10	X24	19	X23	16	КОРИЧНЕВЫЙ/ПУ	28782980	3,0	
W247	10	X24	20	X23	17	RD	28782980	3,0	
W248	20	X23	18	X24	21	WH/BL	28782980	3,0	
W249	20	X24	22	X23	19	WH/RD	28782980	3,0	
W250	20+110	F18.	2	X24	23	RD	28782980	3,0	
W251	110	X24	24	F19.	2	OR	28782980	3,0	
W252	30	X21	1	X24	27	BL	28782980	3,0	

15. Электрическая система

Номер провода	Стр.	Разъем L	Контакт L	Разъем R	Контакт R	Цвет провода	№ детали	Ред.	Примечание
W253	30	X24	28	X21	2	BL	28782980	3,0	
W254	30	R7.	87A	X24	29	BL	28782980	3,0	
W255	30	X25	3	X23	21	ЧЕРНЫЙ	28782980	3,0	
W256	30	X23	22	X25	2	BL	28782980	3,0	
W257	30	X25	1	X23	23	RD	28782980	3,0	
W258	10+80	X25	4	X24	1	OR	28782980	3,0	
W259	10	X25	5	X23	24	BL	28782980	3,0	
W260	90	X24	30	X25	12	BL/OR	28782980	3,0	
W261	90	X25	13	X23	25	BL	28782980	3,0	
W262	90	X23	26	X25	14	КОРИЧНЕВЫЙ	28782980	3,0	
W263	90	X25	15	X23	27	PK	28782980	3,0	
W264	90	X25	16	X23	28	PU	28782980	3,0	
W265	90	X23	29	X25	17	VI	28782980	3,0	
W266	90	X25	18	X23	30	BL	28782980	3,0	
W267	90	X23	31	X25	19	КОРИЧНЕВЫЙ	28782980	3,0	
W268	90	X25	20	X23	32	PK	28782980	3,0	
W269	90	X23	33	X25	21	PU	28782980	3,0	
W270	90	X25	22	X23	34	VI	28782980	3,0	
W271	90	X23	35	X25	23	BL	28782980	3,0	
W272	100	X26	1	F17.	2	RD	28782980	3,0	
W273	100	X17	1	X26	2	ЧЕРНЫЙ	28782980	3,0	
W274	100	X27	1	X26	1	RD	28782980	3,0	
W275	100	X23	36	X27	2	BL	28782980	3,0	
W276	100	X28	1	F20.	2	RD	28782980	3,0	
W277	100	X17	1	X28	2	ЧЕРНЫЙ	28782980	3,0	
W278	70	X18	1	F03	1	RD	28782980	3,0	
W279	30	ILD02	1	X22	25	BL	28782980	3,0	
W280	30	X21	3	R7.	86	BL	28782980	3,0	
W281	30	X17	1	R7.	85	ЧЕРНЫЙ	28782980	3,0	
W282	30	R7.	30	R7.	85	ЧЕРНЫЙ	28782980	3,0	
W283	30	X18	1	F02	1	RD	28782980	3,0	
W284	80	X45	2	X33	1	OR	28782985	3,0	
W284	10+80	X45	2	X33	1	OR	28782985	3,0	

15. Электрическая система

Номер провода	Стр.	Разъем L	Контакт L	Разъем R	Контакт R	Цвет провода	№ детали	Ред.	Примечание
W285	80	X33	2	X45	3	BL	28782985	3,0	
W285	80	X33	2	X45	3	BL	28782985	3,0	
W286	90	X48	3	X33	3	BL	28782985	3,0	
W287	90	X33	4	X48	1	BL	28782985	3,0	
W288	80	X45	7	X33	5	ЧЕРНЫЙ	28782985	3,0	
W288	80	X45	7	X33	5	ЧЕРНЫЙ	28782985	3,0	
W289	90	X33	6	X35	3	BL	28782985	3,0	
W290	90	X35	2	X33	7	BL	28782985	3,0	
W291	90	X36	3	X33	8	BL	28782985	3,0	
W292	20	X33	9	X38	7	BL	28782985	3,0	
W293	20	X38	2	X33	10	BL	28782985	3,0	
W294	90	X33	11	X39	3	BL	28782985	3,0	
W295	90	X39	1	X33	12	BL	28782985	3,0	
W296	20	X33	13	X34	1	RD	28782985	3,0	
W297	20	X34	2	X33	14	BL	28782985	3,0	
W298	20	X34	3	X33	15	ЧЕРНЫЙ	28782985	3,0	
W299	30	X33	16	X40	3	BL	28782985	3,0	
W300	40	X41	3	X33	17	BL	28782985	3,0	
W301	90	X42	3	X33	18	BL	28782985	3,0	
W302	10	X44	3	X33	19	BL	28782985	3,0	
W303	10	X44	8	X33	20	BL	28782985	3,0	
W304	20	X33	21	X43	1B	BL	28782985	3,0	
W305	20	X43	2B	X33	22	BL	28782985	3,0	
W306	110	X33	23	X46	2	RD	28782985	3,0	
W307	110	X46	5	X33	24	OR	28782985	3,0	
W308	110	X33	25	X46	6	OR	28782985	3,0	
W309	110	X46	3	X33	26	RD	28782985	3,0	
W310	30	X33	27	X47	1	BL	28782985	3,0	
W311	30	X47	3	X33	28	BL	28782985	3,0	
W312	30	X33	29	X47	7	BL	28782985	3,0	
W313	90	X37	3	X33	30	BL	28782985	3,0	
W314	90	X35	2	X36	2	BL	28782985	3,0	
W315	90	X36	7	X35	7	ЧЕРНЫЙ	28782985	3,0	
W316	90	X35	7	X48	7	ЧЕРНЫЙ	28782985	3,0	

15. Электрическая система

Номер провода	Стр.	Разъем L	Контакт L	Разъем R	Контакт R	Цвет провода	№ детали	Ред.	Примечание
W317	90	X37	7	X36	7	ЧЕРНЫЙ	28782985	3,0	
W318	90	X35	8	X36	8	КОРИЧНЕВЫЙ	28782985	3,0	
W319	90	X37	8	X36	8	КОРИЧНЕВЫЙ	28782985	3,0	
W320	20+90	X38	8	X39	2	OR	28782985	3,0	
W321	20+90	X38	3	X37	7	ЧЕРНЫЙ	28782985	3,0	
W322	20+90	X38	8	X37	2	OR	28782985	3,0	
W323	20+B67 590	X39	7	X38	3	ЧЕРНЫЙ	28782985	3,0	
W324	30+90	X40	2	X39	2	OR	28782985	3,0	
W325	30+90	X40	2	X42	2	OR	28782985	3,0	
W326	30+90	X40	7	X39	7	ЧЕРНЫЙ	28782985	3,0	
W327	90	X37	8	X39	8	КОРИЧНЕВЫЙ	28782985	3,0	
W328	30+90	X40	8	X39	8	КОРИЧНЕВЫЙ	28782985	3,0	
W329	30+40	X40	7	X41	2	ЧЕРНЫЙ	28782985	3,0	
W330	40	X41	7	X41	2	ЧЕРНЫЙ	28782985	3,0	
W331	40+90	X42	7	X41	7	ЧЕРНЫЙ	28782985	3,0	
W332	30+40	X40	8	X41	8	КОРИЧНЕВЫЙ	28782985	3,0	
W333	40+90	X42	8	X41	8	КОРИЧНЕВЫЙ	28782985	3,0	
W334	20+90	X42	2	X43	1A	OR	28782985	3,0	
W335	10+90	X44	2	X42	7	ЧЕРНЫЙ	28782985	3,0	
W336	30+90	X48	2	X47	8	OR	28782985	3,0	
W337	20+30	X43	2A	X47	8	OR	28782985	3,0	
W338	20	X43	2A	X43	1A	OR	28782985	3,0	
W339	10	X44	7	X44	2	ЧЕРНЫЙ	28782985	3,0	
W340	10+110	X46	9	X44	7	ЧЕРНЫЙ	28782985	3,0	
W341	80	X33	34	X45	8	КОРИЧНЕВЫЙ	28782985	3,0	
W342	80+90	X48	7	X45	7	ЧЕРНЫЙ	28782985	3,0	
W343	80+90	X48	8	X45	8	КОРИЧНЕВЫЙ	28782985	3,0	
W343	80+90	X45	8	X48	8	КОРИЧНЕВЫЙ	28782985	3,0	

15. Электрическая система

Номер провода	Стр.	Разъем L	Контакт L	Разъем R	Контакт R	Цвет провода	№ детали	Ред.	Примечание
W344	110	X46	8	X46	6	RD	28782985	3,0	
W345	110	X46	9	X46	7	ЧЕРНЫЙ	28782985	3,0	
W346	110	X46	3	X46	10	OR	28782985	3,0	
W347	30+90	X47	10	X42	8	КОРИЧНЕ-ВЫЙ	28782985	3,0	
W348	30	X33	32	X47	9	ЧЕРНЫЙ	28782985	3,0	
W349	30	X47	2	X33	31	BL	28782985	3,0	
W350	80+90	X48	2	X45	2	OR	28782985	3,0	
W350	80+90	X45	2	X48	2	OR	28782985	3,0	
W351	30+90	X47	10	X48	8	КОРИЧНЕ-ВЫЙ	28782985	3,0	
W352	30	X24	31	X21	6	КОРИЧНЕ-ВЫЙ	28782980	3,0	
W356	40	X24	17	X62	1	BL/ЧЕРНЫЙ	28782991	3,0	
W357	10	X57	1	X56	1	ЧЕРНЫЙ	28782988	2,0	
W358	10	X58	1	X59	1	ЧЕРНЫЙ	28782989	1,0	
W359	10	X60	1	X61	1	RD	28782990	2,0	
W360	40	X22	26	X64	1	BL/ЧЕРНЫЙ	28782991	3,0	
W361	40	X65	1	X22	27	ЧЕРНЫЙ	28782991	3,0	
W362	40	X18	3	X63	1	RD	28782991	3,0	
W363	60	X54	31	X51	1	BL	28782987	2,0	
W364	60	X51	2	X54	32	КОРИЧНЕ-ВЫЙ	28782987	2,0	
W365	60	X51	3	X54	28	WH/YE	28782987	2,0	
W366	60	X54	29	X51	4	OR/BL	28782987	2,0	
W367	10	X53	11	X51	5	BL/RD	28782987	2,0	
W368	70	X51	6	X53	3	WH	28782987	2,0	
W369	100	X53	12	X51	7	WH	28782987	2,0	
W370	70	X51	8	X53	4	PK	28782987	2,0	
W371	40	X55	21	X51	27	BL	28782987	2,0	
W372	50	X55	32	X51	10	GN	28782987	2,0	
W373	50	X51	11	X55	31	YE	28782987	2,0	
W374	60	X53	16	X51	12	BL	28782987	2,0	
W375	60	X51	13	X54	27	BL	28782987	2,0	
W376	100	X53	17	X51	14	RD	28782987	2,0	
W377	60	X51	15	X54	25	PK	28782987	2,0	

15. Электрическая система

Номер провода	Стр.	Разъем L	Контакт L	Разъем R	Контакт R	Цвет провода	№ детали	Ред.	Примечание
W378	100	X53	9	X51	16	PU	28782987	2,0	
W379	10	X53	8	X51	17	PK/GY	28782987	2,0	
W380	10	X53	6	X51	18	PK	28782987	2,0	
W381	10	X53	7	X51	19	OR	28782987	2,0	
W382	20 !	X55	15	X51	20	WH/BL	28782987	2,0	
W383	60	X51	21	X54	24	RD/PK	28782987	2,0	
W384	60	X54	33	X51	22	BN/YE	28782987	2,0	
W385	90	X51	23	X54	17	BL/OR	28782987	2,0	
W386	60	X54	35	X51	24	КОРИЧНЕ-ВЫЙ	28782987	2,0	
W387	30	X51	25	X53	14	ЧЕРНЫЙ	28782987	2,0	
W388	60	X54	26	X51	28	КОРИЧНЕ-ВЫЙ	28782987	2,0	
W389	70	X53	2	X51	29	КОРИЧНЕ-ВЫЙ	28782987	2,0	
W390	80	X52	1	X54	16	BL/КОРИЧНЕВЫЙ	28782987	2,0	
W391	90	X55	9	X52	2	BL/PK	28782987	2,0	
W392	90	X52	3	X55	8	BL/PU	28782987	2,0	
W393	90	X55	11	X52	4	BL/VI	28782987	2,0	
W394	90	X52	5	X55	13	BL/ЧЕРНЫЙ	28782987	2,0	
W395	90	X55	12	X52	6	BL/RD	28782987	2,0	
W396	20	X52	7	X55	16	BL/OR	28782987	2,0	
W397	20	X55	17	X52	8	BLGN	28782987	2,0	
W398	90	X52	9	X54	21	BLYE	28782987	2,0	
W399	90	X54	20	X52	10	BLWH	28782987	2,0	
W400	20	X52	11	X55	6	КОРИЧНЕ-ВЫЙ/RD	28782987	2,0	
W401	20	X55	5	X52	12	КОРИЧНЕ-ВЫЙ/OR	28782987	2,0	
W402	20	X52	13	X55	4	КОРИЧНЕ-ВЫЙ/GN	28782987	2,0	
W403	30	X52	14	X53	10	КОРИЧНЕ-ВЫЙ/YE	28782987	2,0	
W404	90	X54	1	X52	15	КОРИЧНЕ-ВЫЙ/PK	28782987	2,0	
W405	10	X54	18	X52	16	КОРИЧНЕ-ВЫЙ/PU	28782987	2,0	

15. Электрическая система

Номер провода	Стр.	Разъем L	Контакт L	Разъем R	Контакт R	Цвет провода	№ детали	Ред.	Примечание
W406	10	X54	19	X52	17	RD	28782987	2,0	
W407	20	X52	18	X54	30	WH/BL	28782987	2,0	
W408	20	X54	37	X52	19	WH/RD	28782987	2,0	
W409	30	X52	21	X54	7	ЧЕРНЫЙ	28782987	2,0	
W410	30	X54	13	X52	22	BL	28782987	2,0	
W411	30	X54	12	X52	23	RD	28782987	2,0	
W412	10	X53	20	X52	24	BL	28782987	2,0	
W413	90	X52	25	X54	2	BL	28782987	2,0	
W414	90	X54	3	X52	26	КОРИЧНЕ-ВЫЙ	28782987	2,0	
W415	90	X52	27	X54	4	PK	28782987	2,0	
W416	90	X54	5	X52	28	PU	28782987	2,0	
W417	90	X52	29	X54	6	VI	28782987	2,0	
W418	90	X54	8	X52	30	BL	28782987	2,0	
W419	90	X52	31	X54	9	КОРИЧНЕ-ВЫЙ	28782987	2,0	
W420	90	X52	32	X54	11	PK	28782987	2,0	
W421	90	X54	10	X52	33	PU	28782987	2,0	
W422	90	X52	34	X54	14	VI	28782987	2,0	
W423	90	X54	15	X52	35	BL	28782987	2,0	
W424	100	X52	36	C54.	34	BL	28782987	2,0	
W425	40	X55	22	X51	26	BL	28782987	2,0	
W426	50	X29	1	X31	6	ЧЕРНЫЙ	28782981	1,0	
W427	50	X31	7	X29	7	YE	28782981	1,0	
W428	50	X29	5	X31	8	YE	28782981	1,0	
W429	50	X31	9	X29	4	YE	28782981	1,0	
W430	50	X29	3	X31	10	YE	28782981	1,0	
W431	50	X31	11	X29	6	YE	28782981	1,0	
W432	90	X30	11	X31	12	ЧЕРНЫЙ	28782981	1,0	
W433	90	X31	13	X30	6	ЧЕРНЫЙ	28782981	1,0	
W434	90	X30	3	X31	14	ЧЕРНЫЙ	28782981	1,0	
W435	90	X30	2	X31	15	ЧЕРНЫЙ	28782981	1,0	
W436	90	X31	16	X30	5	ЧЕРНЫЙ	28782981	1,0	
W437	90	X30	4	X31	17	ЧЕРНЫЙ	28782981	1,0	
W438	90	X31	18	X30	10	ЧЕРНЫЙ	28782981	1,0	

15. Электрическая система

Номер провода	Стр.	Разъем L	Контакт L	Разъем R	Контакт R	Цвет провода	№ детали	Ред.	Примечание
W439	90	X30	8	X31	19	ЧЕРНЫЙ	28782981	1,0	
W440	90	X31	20	X30	9	ЧЕРНЫЙ	28782981	1,0	
W441	10	X31	4	X32	1	ЧЕРНЫЙ	28782981	1,0	
W442	10	X32	2	X31	5	ЧЕРНЫЙ	28782981	1,0	
W443	30	SP1	1	X31	1	RD	28782981	1,0	
W444	30	X31	2	SP1	2	BL	28782981	1,0	
W445	30	SP1	3	X31	3	ЧЕРНЫЙ	28782981	1,0	
W446	90	X30	7	X31	21	ЧЕРНЫЙ	28782981	1,0	
W447	90	X31	22	X29	2	YE	28782981	1,0	
W448	90	X30	1	X31	23	YE	28782981	1,0	
W450	70	ILL15	1	C6.	1	КОРИЧНЕВЫЙ	28782977	3,0	
W451	70	C6.	1	ILL10	1	КОРИЧНЕВЫЙ	28782977	3,0	
W452	70	ILL02	1	C6.	2	КОРИЧНЕВЫЙ	28782977	3,0	
W453	70	C6.	2	ILL03	1	КОРИЧНЕВЫЙ	28782977	3,0	
W454	70	ILL04	1	C6.	2	КОРИЧНЕВЫЙ	28782977	3,0	
W455	70	C6.	3	ILL05	1	КОРИЧНЕВЫЙ	28782977	3,0	
W456	70	C6.	3	ILL06	1	КОРИЧНЕВЫЙ	28782977	3,0	
W457	70	C6.	3	ILL07	1	КОРИЧНЕВЫЙ	28782977	3,0	
W458	70	ILL09	1	C6.	4	КОРИЧНЕВЫЙ	28782977	3,0	
W459	70	C6.	4	ILL08	1	КОРИЧНЕВЫЙ	28782977	3,0	
W460	70	ILL15	2	C6.	5	ЧЕРНЫЙ	28782977	3,0	
W461	70	C6.	5	ILL10	2	ЧЕРНЫЙ	28782977	3,0	
W462	70	ILL02	2	C6.	6	ЧЕРНЫЙ	28782977	3,0	
W463	70	C6.	6	ILL03	2	ЧЕРНЫЙ	28782977	3,0	
W464	70	C6.	6	ILL04	2	ЧЕРНЫЙ	28782977	3,0	
W465	70	ILL05	2	C6.	7	ЧЕРНЫЙ	28782977	3,0	
W466	70	C6.	7	ILL06	2	ЧЕРНЫЙ	28782977	3,0	
W467	70	ILL07	2	C6.	8	ЧЕРНЫЙ	28782977	3,0	

15. Электрическая система

Номер провода	Стр.	Разъем L	Контакт L	Разъем R	Контакт R	Цвет провода	№ детали	Ред.	Примечание
W468	70	C6.	8	ILL09	2	ЧЕРНЫЙ	28782977	3,0	
W469	70	ILL08	2	C6.	8	ЧЕРНЫЙ	28782977	3,0	
W470	60	X066	1	X068	1	BL	28782978	4,0	
W471	60	X068	2	X066	2	PK	28782978	4,0	
W472	60	X066	3	X068	3	КОРИЧНЕВЫЙ	28782978	4,0	
W473		X068	4	X066	4	PU	28782978	4,0	
W474		X066	5	X068	5	ЧЕРНЫЙ	28782978	4,0	
W475	60	X066	6	X068	6	RD/BL	28782978	4,0	
W476		X069	1	X066	7	RD/WH	28782978	4,0	
W477	10	X069	2	X066	8	PK/GY	28782978	4,0	
W478	10	X069	3	X066	9	RD/PU	28782978	4,0	
W479	60	X066	10	X069	4	WH/YE	28782978	4,0	
W480	10	X069	5	X066	11	RD/PK	28782978	4,0	
W481	10+20	X069	6	X066	12	WH/BL	28782978	4,0	
W482	60	X066	13	X069	7	WH/GN	28782978	4,0	
W483	60	X069	8	X066	14	ЧЕРНЫЙ	28782978	4,0	
W484	60	X069	9	X066	15	RD/PU	28782978	4,0	
W485		X066	16	X069	10	RD/PK	28782978	4,0	
W486	60	X069	11	X066	17	BL/YE	28782978	4,0	
W487	60	X066	18	X069	12	BN/YE	28782978	4,0	
W488	90	X070	1	X066	19	OR	28782978	4,0	
W489	90	X066	20	X070	2	BL/OR	28782978	4,0	
W490	60	X067	1	X066	21	ЧЕРНЫЙ	28782978	4,0	
W491	60	X066	22	X067	2	BN	28782978	4,0	
W492	30	R7.	87A	ILD02	2	BL	28782980	3,0	
W493	30	R7.	87	X24	32	BL	28782980	3,0	
W494	60+80	X24	34	X15	2	КОРИЧНЕВЫЙ	28782980	3,0	
W500		W10	-	W10	-	КРАСНЫЙ	28782994	4,0	
W501		W10	-	W10	-	КРАСНЫЙ	28782994	4,0	
W502		W10	-	W10	-	КРАСНЫЙ	28782994	4,0	
W503		W10	-	W10	-	КРАСНЫЙ	28782994	4,0	
W504		W10	-	W10	-	КРАСНЫЙ	28782994	4,0	

15. Электрическая система

Номер провода	Стр.	Разъем L	Контакт L	Разъем R	Контакт R	Цвет провода	№ детали	Ред.	Примечание
W505		-	-	-	-	КОРИЧНЕВЫЙ	28782994	4,0	
W506		-	-	-	-	КОРИЧНЕВЫЙ	28782994	4,0	
W507		-	-	-	-	КРАСНЫЙ	28782994	4,0	
W508		-	-	-	-	КРАСНЫЙ	28782994	4,0	
W509		-	-	-	-	ЧЕРНЫЙ	28782994	4,0	
W520	30	X49	4	X50	1	ЧЕРНЫЙ	28782986	1,0	
W521	30	X50	3	X49	2	BL	28782986	1,0	
W522	30	X49	5	X50	5	OR	28782986	1,0	
W523	30	X50	6	X50	5	OR	28782986	1,0	
W524	30	X50	7	X49	6	КОРИЧНЕВЫЙ	28782986	1,0	
W525	30	X49	1	X50	8	YE	28782986	1,0	
W526	30	X50	9	X49	3	VI	28782986	1,0	
БЕЛЫЙ	80	C01	08	C79.	09	БЕЛЫЙ	28781736	0,0	
БЕЛЫЙ	80	C175.	5	C70.	4	БЕЛЫЙ	28786603	1,0	
БЕЛЫЙ	80	НАКЛО Н	B	B		БЕЛЫЙ	28782928	1,0	
БЕЛЫЙ	80	C79.	9	C79.	9	БЕЛЫЙ	28786574	0,0	
БЕЛЫЙ	80	C175.	5	C70.	4	БЕЛЫЙ	28786603	1,0	
ЖЕЛТЫЙ	80	C01	1	C79.	1	ЖЕЛТЫЙ	28781736	0,0	
ЖЕЛТЫЙ	80	C175.	3	C70.	1	ЖЕЛТЫЙ	28786603	1,0	
ЖЕЛТЫЙ	80	C79.	1	C79.	1	ЖЕЛТЫЙ	28786574	0,0	
ЖЕЛТЫЙ	80	C175.	3	C70.	1	ЖЕЛТЫЙ	28786603	1,0	
16		C66.	1	SPL5		СИНИЙ	6222217M91	5,0	
21		C66.	2	SPL4		КРАСНЫЙ	6222217M91	5,0	
17		C66.	3	C64—7	A	КОРИЧНЕВЫЙ	6222217M91	5,0	
18		C66.	4	SPL3		КРАСНЫЙ	6222217M91	5,0	
24		C66.	5	GND9		ЧЕРНЫЙ	6222217M91	5,0	
1		C66.	6	SPL1		КРАСНЫЙ/ ЗЕЛЕНый	6222217M91	5,0	

15. Электрическая система

Номер провода	Стр.	Разъем L	Контакт L	Разъем R	Контакт R	Цвет провода	№ детали	Ред.	Примечание
8		C66.	7	SPL2		КОРИЧНЕВЫЙ	6222217M91	5,0	
7		C66.	8	11	B	ЧЕРНЫЙ	6222217M91	5,0	
13		C66.	9	C92.	2	ЗЕЛЕНый/ ОРАНЖЕВый	6222217M91	5,0	
5		C66.	10	C91.	2	ЗЕЛЕНый/ ПУРПУРНЫЙ	6222217M91	5,0	
49		C66.	17	C66.	18	ПУРПУРНЫЙ	6222217M91	5,0	
6		C66.	21	10		ЧЕРНЫЙ	6222217M91	5,0	
22		C66.	22	SPL4		КРАСНЫЙ	6222217M91	5,0	
19		C66.	23	SPL3		КРАСНЫЙ	6222217M91	5,0	
25		C66.	24	GND9		ЧЕРНЫЙ	6222217M91	5,0	
15		C66.	25	C64—7	C	КРАСНЫЙ	6222217M91	5,0	
9		C92.	1	SPL2		КОРИЧНЕВый	6222217M91	5,0	
14		C92.	3	SPL1		КРАСНЫЙ/ ЗЕЛЕНый	6222217M91	5,0	
9		C91.	1	SPL2		КОРИЧНЕВый	6222217M91	5,0	
14		C91.	3	SPL1		КРАСНЫЙ/ ЗЕЛЕНый	6222217M91	5,0	
23		C96.	1	SPL4		КРАСНЫЙ	6222217M91	5,0	
27		C96.	2	GND05		ЧЕРНЫЙ	6222217M91	5,0	
20		C95.	1	SPL3		КРАСНЫЙ	6222217M91	5,0	
26		C95.	2	GND03		ЧЕРНЫЙ	6222217M91	5,0	
3		МОТОВИЛО	A	SPL1		КРАСНЫЙ/ ЗЕЛЕНый	6222217M91	5,0	
12		МОТОВИЛО	C	SPL2		КОРИЧНЕВый	6222217M91	5,0	
50		МОТОВИЛО	A	SPL1		КРАСНЫЙ/ ЗЕЛЕНый	6222217M91	5,0	
11		МОТОВИЛО	C	SPL2		КОРИЧНЕВый	6222217M91	5,0	
4		C64—7	B	SPL5		СИНИЙ	6222217M91	5,0	
51		C64—7A		SPL2		КОРИЧНЕВый	6222217M91	5,0	
52		C64—7A		SPL5		СИНИЙ	6222217M91	5,0	
BR081		C66.	7	SPL1			6229265M91	.02	

15. Электрическая система

Номер провода	Стр.	Разъем L	Контакт L	Разъем R	Контакт R	Цвет провода	№ детали	Ред.	Примечание
CR224		C91.	1	SPL1			6229265M91	.02	
CR214		C92.	1	SPL1			6229265M91	.02	
BR082		C66.	6	SPL2			6229265M91	.02	
CR213		C91.	3	SPL2			6229265M91	.02	
CR216		C92.	3	SPL2			6229265M91	.02	
CR212		C66.	10	C91.	2		6229265M91	.02	
CR215		C66.	9	C92.	2		6229265M91	.02	
CR217		C66.	1	SPL4			6229265M91	.02	
CR218		C66.	3	SPL3			6229265M91	.02	
CR221		C66.	2	C96.	1		6229265M91	.02	
BR088		C66.	22	C96.	1		6229265M91	.02	
CR219		C66.	4	C95.	1		6229265M91	.02	
BR089		C66.	23	C95.	1		6229265M91	.02	
CR222		C66.	5	GND1			6229265M91	.02	
BR090		C66.	24	GND1			6229265M91	.02	
CR220		C95.	2	GND2			6229265M91	.02	
CR223		C96.	2	GND3			6229265M91	.02	
BR083		C64.	3	SPL4			6229265M91	.02	
BR084		C64.	?	SPL4			6229265M91	.02	
BR085		C64.	4	SPL3			6229265M91	.02	
BR086		C64.	?	SPL3			6229265M91	.02	
BR087		C66.	25	C64.	?		6229265M91	.02	
CAN HI	20	C258.	30	C255.	20		28273880	3,00	
CAN LO	20	C258.	31	C255.	21		28273880	3,00	
EM085	20	C258.	8	C255.	22		28273880	3,00	
EM088	20	C258.	7	Рама	W3		28273880	3,00	
EM089	20	C258.	5	C255.	4		28273880	3,00	
EM090	20	C258.	6	C255.	5		28273880	3,00	
EM091	20	C258.	10	C255.	6		28273880	3,00	
EM092	20	C258.	14	C255.	7		28273880	3,00	
EM093	20	C258.	15	C255.	8		28273880	3,00	
EM094	20	C258.	17	C255.	9		28273880	3,00	
EM095	20	C258.	19	C255.	10		28273880	3,00	
EM096	20	C258.	16	C255.	11		28273880	3,00	

15. Электрическая система

Номер провода	Стр.	Разъем L	Контакт L	Разъем R	Контакт R	Цвет провода	№ детали	Ред.	Примечание
EM097	20	C258.	11	C255.	12		28273880	3,00	
EM098	20	C258.	22	C255.	13		28273880	3,00	
EM099	20	C258.	23	C255.	19		28273880	3,00	
EM100	20	C258.	27	C255.	15		28273880	3,00	
EM103	20	C258.	3	C255.	1		28273880	3,00	
EM108	20	C258.	4	Рама			28273880	3,00	
EM110	20	C258.	9	Рама	W3		28273880	3,00	
EM118	20	C258.	13	C255.	22		28273880	3,00	
EM86	20	C258.	2	Рама			28273880	3,00	
EM87	20	C258.	1	C255.	1		28273880	3,00	
EM106	20	C255.	1	DVS43	2		28273881	2,0	
EM111	20	C255.	4	DVS45	2		28273881	2,0	
EM112	20	C255.	5	DVR46	86		28273881	2,0	
EM114	20	C255.	6	C88.	15		28273881	2,0	
EM116	20	C255.	7	DVR46	87		28273881	2,0	
EM117	20	C255.	8	W3			28273881	2,0	
EM121	20	C255.	9	C88.	4		28273881	2,0	
EM122	20	C255.	10	C88.	5		28273881	2,0	
EM123	20	C255.	11	C88.	6		28273881	2,0	
EM124	20	C255.	12	C88.	16		28273881	2,0	
EM105	20	C255.	13	CRP02	1		28273881	2,0	
EM115	20	C255.	19	CRP04	21		28273881	2,0	
EM125	20	C255.	15	C88.	17		28273881	2,0	
СИНИЙ	20	C255.	20	C257.	7	СИНИЙ	28273881	2,0	
КОРИЧНЕВЫЙ	20	C255.	21	C257.	2	КОРИЧНЕВЫЙ	28273881	2,0	
EM107	20	C255.	22	DVS43	2		28273881	2,0	
EM120	20	DVR46	85	W3			28273881	2,0	
EM101	20	DVS06	2	DVS45	1		28273881	2,0	
EM102	20	DVS45	1	DVS46	1		28273881	2,0	
EM104	20	DVS43	1	W10			28273881	2,0	
EM113	20	DVS46	2	DVR46	30		28273881	2,0	

15. Электрическая система

16. Соломорезка

Содержание

16.1	Общая информация.....	574
16.1.1	Замена и калибровка электрического исполнительного механизма — соломоразбрасыватели	574

16. Соломорезка

16.1 Общая информация

16.1.1 Замена и калибровка электрического исполнительного механизма — соломоотбрасывателя

ВАЖНОЕ ЗАМЕЧАНИЕ: После замены или снятия привода необходимо выполнить первоначальную настройку и калибровку, чтобы обеспечить правильное управление и отображение на дисплее терминала. Это может сделать помощник, управляющий DATAVISION.

ВАЖНОЕ ЗАМЕЧАНИЕ: Перед установкой болта (А) убедитесь, что дефлекторы свободно двигаются в обе стороны.

Первоначальная настройка исполнительного устройства:

1. Перейдите к DATAVISION, ("Main menu(Главное меню)|Diagnostics(Диагностика)|Electrical diagnostics(Диагностика электрооборудования)|Diagnostics LH(Диагностика левой части)|Diagnostics output(Вывод данных)|Coding(Код)").
2. Выдвиньте поршень (В) полностью, активировав "Дефлектор плюс".
3. Вернитесь к шагу в DATAVISION (Diagnostics input(Ввод диагностики)|Deflector pos(Положение дефлектора)) и измерьте напряжение, которое должно быть меньше $0,5 \text{ В} \pm 0,1 \text{ В}$.
4. Если показатель напряжения выходит за пределы диапазона, выверните болт (А) и выполняйте возвратно-поступательные движения, пока значение напряжения не станет верным. (Если напряжение не изменится при изменении положения поршня, вытяните его, пока напряжение не изменится.)
5. Установите болт (А).

Калибровка исполнительного устройства:

6. Перейдите к DATAVISION (Main menu(Главное меню)|Coding(Код)|Next(Далее)|Deflectors(Дефлекторы)). Включите "Левый соломоотбрасыватель" или "Правый соломоотбрасыватель". Калибровка будет выполнена автоматически.

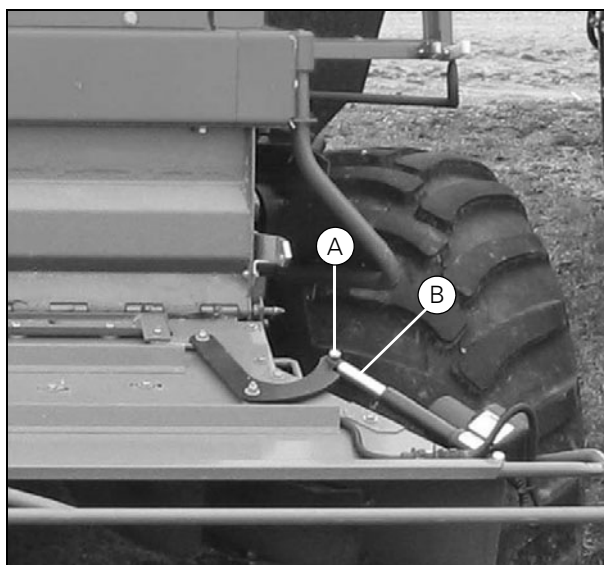


Рисунок 1

17148

17. Общие инструкции по сборке

17. Общие инструкции по сборке

Содержание

17.1	Установка клиновых шпонок	577
17.2	Установка стопорных штифтов	578
17.3	Установка гидравлических труб и выполнение винтовых соединений . . .	579
17.4	Установка фланцевого подшипника с фиксирующим кольцом.	581
17.5	Установка скользящих втулок	582
17.6	Снятие датчика частоты вращения	583
17.7	Установка стопорных колец.	584

17. Общие инструкции по сборке

17. Общие инструкции по сборке

17.1 Установка клиновых шпонок

Клиновые шпонки часто используются для фиксации шкивов ременных передач, звездочек и других элементов. Клиновые шпонки удерживают втулку на валу благодаря их конической поверхности 1:100.

Клиновые шпонки оказывают давление только центральной частью, не задействуя боковые.

Для использования клиновых шпонок в качестве крепежного элемента для передачи момента необходимо выполнить следующие действия.

1. Шлифованием основания подгоните шпонку до нужного размера. Убедитесь, что коническая поверхность ступицы соответствует используемой шпонке, а давление на боковые стороны шпонки не высокое.
2. Если кромки шпонки острые, перед установкой шпонки их необходимо сточить или закруглить.
3. Перед установкой нанесите на шпонку жидкую или консистентную смазку.
4. Крепко забейте шпонку в паз. Для упрощения последующего снятия шпонки проследите, чтобы расстояние (x) от втулки до внутреннего края клиновой шпонки и высота шпонки, измеренная от кромки ступицы (h), были приблизительно одинаковы.

Вертикальный допуск для зазора (x) составляет $+10 - 2$, и для того, чтобы при забивании шпонка встала точно по месту, она должна соответствовать этим требованиям точности изготовления (Рис. 1).

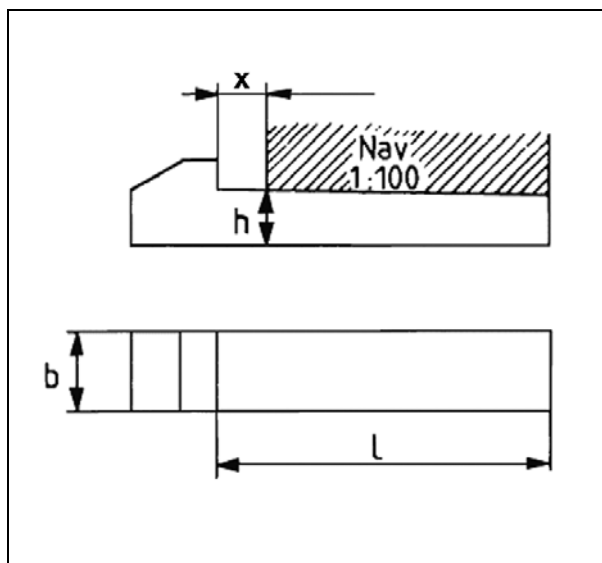


Рисунок 1

20400

17. Общие инструкции по сборке

17.2 Установка стопорных штифтов

Положение 1. При осевых нагрузках установите стопорный штифт так, чтобы прорезь располагалась параллельно валу.

Положение 2. При радиальных нагрузках установите штифт так, чтобы прорезь располагалась в направлении вращения.

Положение 3. При очень высоких нагрузках используйте два штифта, установив один в другой со смещением прорези на 180° и в соответствии с таблицей (Рис. 3).

Приведенные указания рекомендуется применять для всех стопорных штифтов, за исключением используемых в качестве направляющих.

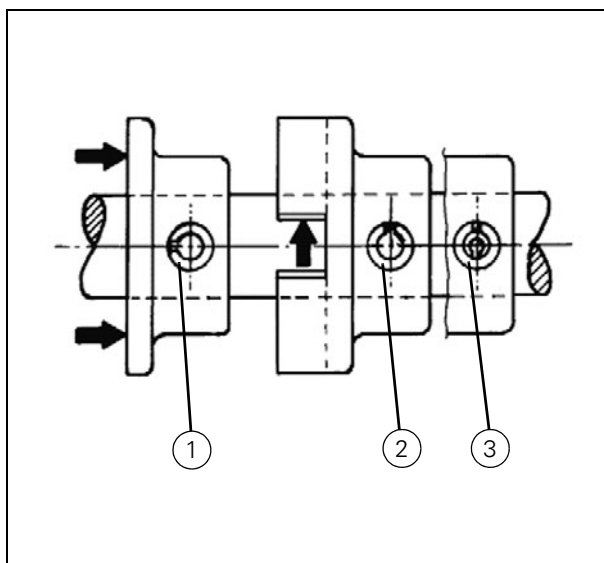


Рисунок 2

20300A

	2,5	3,5	4	5	6	8	10	12	14	16	20 mm
	1,5	2	3,5	3	3,5	5	6	7	8	10	12 mm

Рисунок 3

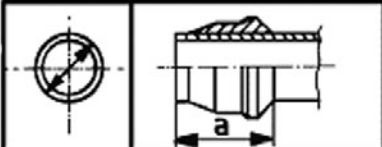
20300B

17. Общие инструкции по сборке

17.3 Установка гидравлических труб и выполнение винтовых соединений

1. При установке врезных колец в гидравлические трубки размер (а) выбирается в зависимости от размера трубки и в соответствии с таблицей (Рис. 4).
2. Убедитесь в том, что трубка установлена заподлицо.
3. На врезном кольце не должно быть царапин.
4. Допуск на длину трубы определяется в соответствии с таблицей (Рис. 5). Пример: Допуск для длины трубы 120-315 мм составляет ± 2 мм.
5. Допуск на угол изгиба трубы составляет $\pm 1^\circ$.
6. Угол среза должен составлять $90^\circ \pm 0,5^\circ$.
7. Отбортовка края не должна превышать $0,2 \times 30^\circ$.
8. На каждую соединительную гайку с внутренней резьбой установите заглушки с наружной резьбой (С).
9. Концы всех труб, не оснащенные резьбой, закройте пластиковыми колпачками (D).
10. На все винтовые соединения с наружной резьбой установите заглушки с внутренней резьбой (E).

ВАЖНОЕ ЗАМЕЧАНИЕ: Грязь - причина выхода гидравлической системы из строя!



8 mm	12 - 13,3 mm
12 mm	12 - 13,8 mm
15 mm	12 - 13,8 mm
18 mm	13 - 14,8 mm
22 mm	13,5 - 15,8 mm
25 mm	18,5 - 20,8 mm
30 mm	20,5 - 22,8 mm
35 mm	23,5 - 25,8 mm

Рисунок 4

20500A

6	6 30	+0,3 +1
30 120	120 315	+1,5 +2
315 1000	1000 2000	+3 +4
2000 4000	4000 8000	+8 +8

Рисунок 5

20500B

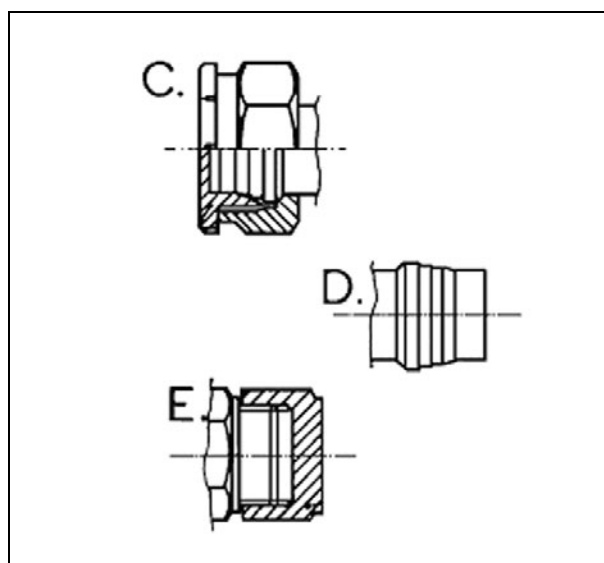


Рисунок 6

20500C

17. Общие инструкции по сборке

Резьбовые гидравлические соединения

Существует четыре способа уплотнения резьбового гидравлического соединения.

На рисунке 7 изображены способы уплотнения резьбовых соединений.

- А - Для уплотнения этого типа резьбового соединения может быть использовано медное кольцо.
- В - Для уплотнения такого типа резьбового соединения специальные уплотнительные материалы не используются, так как при заворачивании обеспечивается достаточная герметичность.
- С - Для уплотнения этого типа резьбового соединения может быть использовано уплотнительное кольцо.
- D - Уплотнение такого резьбового соединения обеспечивается посредством резинового элемента квадратного сечения, который устанавливается в соединение.

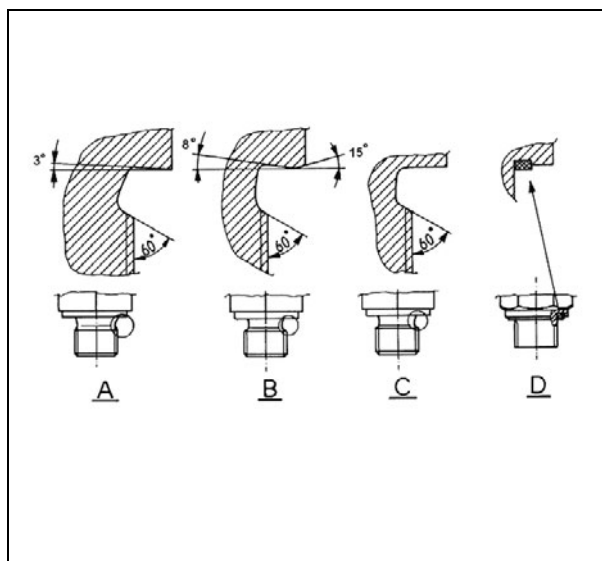


Рисунок 7

200600

Выполнение резьбовых гидравлических соединений

Резьбовое соединение (1).

Клапан/цилиндр (2).

Резьбовое соединение (1) в алюминиевом корпусе (2)

Трубная резьба	Момент (Нм)
1/8"	13
1/4"	20
3/8"	40
1/2"	60
3/4"	80

Установка резьбового соединения (1) в стальной корпус (2)

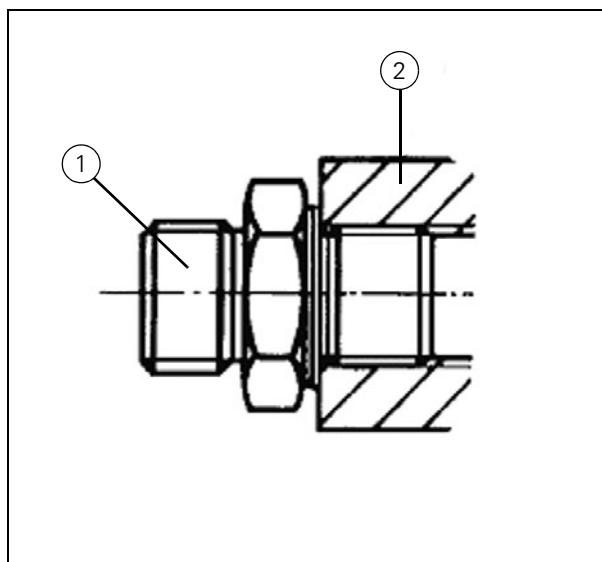


Рисунок 8

20700

Трубная резьба	Момент (Нм)	Метрическая резьба по ISO	Момент τ (Нм)
1/4"	50	M 12 x 1,5	30
3/8"	80	M 16 x 1,5	80
1/2"	160	M 18 x 1,5	90
1/2"	105	M 22 x 1,5	160
3/4"	220	M 26 x 1,5	285

17. Общие инструкции по сборке

17.4 Установка фланцевого подшипника с фиксирующим кольцом

Приведенные ниже указания следует соблюдать при установке фланцевых подшипников.

1. Обе части фланца должны располагаться на одной стороне установочной плиты.
2. Вставьте болты и заверните их вручную.
3. Для выравнивания подшипников перед затягиванием болтов проверните вал несколько раз.
4. Запрессуйте запорное кольцо с помощью выколотки и молотка. Затяните запорное кольцо в направлении вращения вала (если корпус подшипника вращается, затягивание производите в направлении, противоположном направлению вращения корпуса).
5. Затяните винт с засверленным концом.

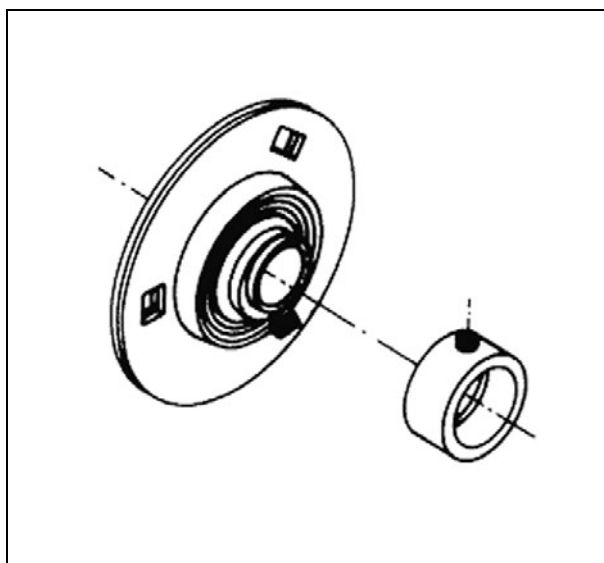


Рисунок 9

20100

17. Общие инструкции по сборке

17.5 Установка скользящих втулок

Описание втулок

Скользящая втулка - это стальная втулка с серым покрытием на внутренней поверхности. Рабочая поверхность втулки имеет твердое тефлоновое покрытие, которое, в свою очередь, покрыто слоем мягкого тефлона толщиной 25мкм. Верхний слой покрытия толщиной 25 мкм в процессе работы переходит на вал, образуя тефлоновое покрытие на его поверхности.

В результате получается подшипник скольжения с низким коэффициентом трения и поверхностями высокой точности.

Инструкции по установке

Из-за мягкости тефлонового покрытия необходимо тщательно выполнять приведенные ниже рекомендации по установке скользящих втулок с целью обеспечения максимального эффекта от их использования.

1. Перед запрессовкой втулки нанесите на ее наружную поверхность тонкий слой смазки. При запрессовке втулки запрещается использовать любые инструменты, так как это может стать причиной повреждения мягкой внутренней поверхности втулки.
2. Запрещается использовать протяжки, наждачную бумагу и другие инструменты для обработки внутренней поверхности втулки, так как это приведет к повреждению тонкого слоя тефлона.
3. Вставляя вал во втулку, предварительно нанесите на рабочую поверхность вала тонкий слой смазки.
4. Запрещается надевать втулку на вал с острыми или поврежденными кромками. Правильная установка втулки на вал позволит избежать появления на тефлоновом покрытии втулки царапин и повреждений.

17. Общие инструкции по сборке

17.6 Снятие датчика частоты вращения

Датчик частоты вращения снимается с помощью специального съемника (D86885039), который позволяет предотвратить разрушение пластикового корпуса.

1. Установите съемник на датчик и проверните его, пока шпильки не будут извлечены.
2. Приложите усилие в направлении, указанном стрелкой, и извлеките датчик из подшипника.
3. Снимите обмотку (А) и подшипник (В), отвернув винт с внутренним шестигранником (С).

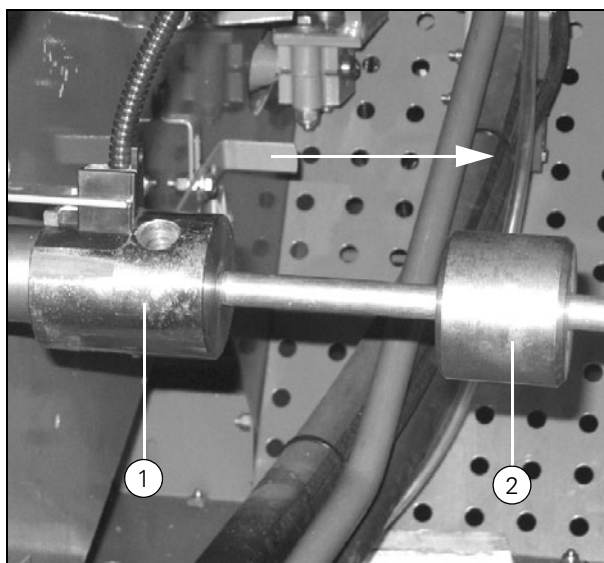


Рисунок 10

18583

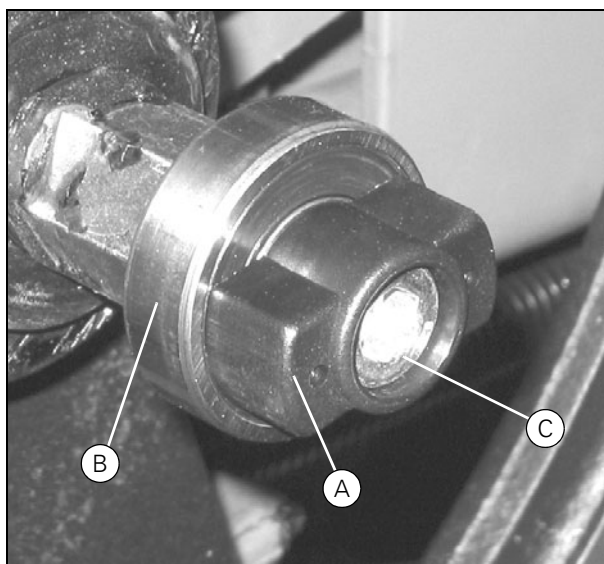


Рисунок 11

18582

17. Общие инструкции по сборке

17.7 Установка стопорных колец

При установке ременных шкивов или ступиц на вал с использованием стопорных элементов необходимо обеспечить одинаправленное расположение двух частей фиксирующего элемента.

Установка частей элемента в разных направлениях при последующем снятии вызовет эффект самоблокировки и не позволит снять ступицу с вала.

(Рис. 12) представлен правильный вариант расположения фиксирующих элементов. При снятии ступицы элементы раскроются.

Если стопорные элементы установлены, как показано на (Рис. 13), они заблокируют снятие в результате действия расклинивающей силы.

При использовании нескольких стопорных элементов необходимо следить за тем, чтобы все элементы были установлены в одном и том же направлении.

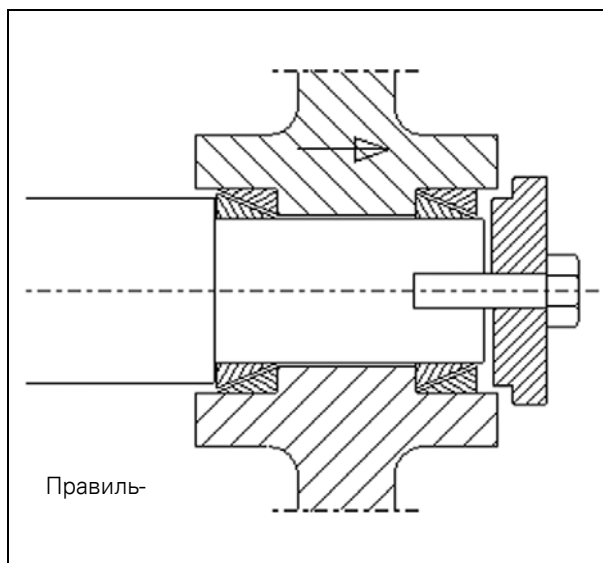


Рисунок 12

18501

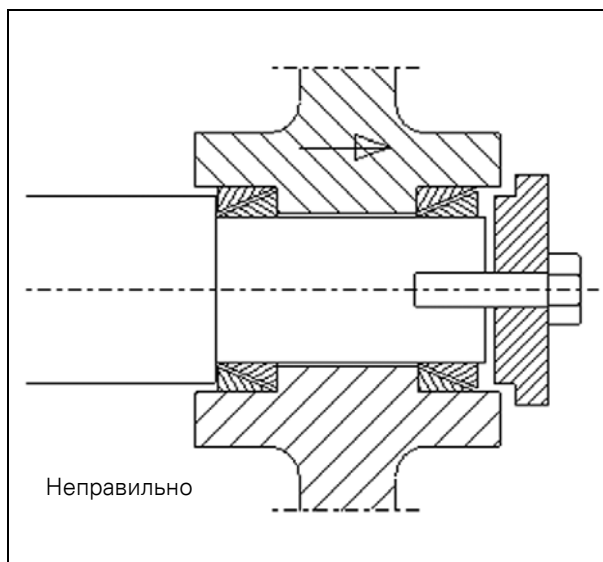


Рисунок 13

18502

18. Разное

Содержание

18.1	Общая информация	587
18.2	Частоты вращения — значения настройки	588
18.3	Техническое обслуживание	589
18.3.1	Карта смазки	589
18.3.2	Точки смазки левой части машины	597
18.3.3	Точки смазки правой части машины	611
18.3.4	Рекомендуемые смазочные составы	626
18.3.5	Коробка передач	627
18.3.6	Кондиционирование воздуха	629

18. Разное

18.1 Общая информация

Скорости комбайнов каждой модели измеряются в соответствии с указаниями, приведенными далее.

Двигатель должен работать на максимальных оборотах (рычаг регулировки дроссельной заслонки полностью опущен), к нему **подключается** молотильный агрегат для измерения:

- Оборотов двигателя
- Обороты ротора:
- Частоты вращения барабана
- Обороты веялки
- Частоты вращения мотовила
- Частота вращения колес

При измерении частоты вращения двигателя на холостом ходу молотильный агрегат необходимо **отсоединить**.

При измерении частоты вращения колес необходимо рассчитать среднее значение частоты вращения правого и левого колес.

Пример:

частота вращения правого колеса (n^1) составляет 82 об/мин, частота вращения левого колеса (n^2) - 74 об/мин.

Следовательно, машина движется при частоте вращения колёс:

$$n = \frac{n^1 + n^2}{2} = \frac{82 + 74}{2} = 78 \text{ об/мин}$$

18. Разное

18.2 Частоты вращения — значения настройки

Роторный комбайн	
Технические характеристики	DELTA 9280
От номера	62736
До	-
Двигатель SISU	Citius 98 CTA SCR 3A
Минимальная частота вращения двигателя	1100
Максимальная частота вращения двигателя	2080
Частота вращения колеса при движении вперед на 4-ой передаче	109-127
Частота вращения колеса при движении вперед на 4-ой передаче при ограничении скорости до 25 км/ч	76-80
Частота вращения колеса при движении вперед на 4-ой передаче при ограничении скорости до 20 км/ч	60-67
Частота вращения колеса при движении назад на 4-ой передаче	30-38
Обороты ротора:	370 - 1050
Частоты вращения барабана	380 - 1120
Минимальная частота вращения веялки, стандартная	460 ±25
Максимальная частота вращения веялки, стандартная	1150 ±50
Минимальная частота вращения веялки, пониженная	310 ±25
Максимальная частота вращения веялки, пониженная	790 ±50
Частота вращения мотвила	50 +0/-10

18.3 Техническое обслуживание

18.3.1 Карта смазки

Ежедневно/Через 10 часов (красная)

Стр.	№	Наименование систем	Кол-во	Консистентная смазка	Масло
Лев.	1	Грабельные пальцы	19		X
Лев.	29	Вращающиеся ножи соломорезки (*6)	X		X
Лев.	73	Подшипник, передний вал ротора	1	X	
Пр.	74	Подшипник, передний вал ротора	1	X	

50 часов (Синяя)

Стр.	№	Наименование систем	Кол-во	Консистентная смазка	Масло
Лев.	4	Цепной привод, шнек жатки и ремень системы принудительной подачи	2		X
Лев.	5	Подшипник для ролика ленты системы принудительной подачи	1	X	
Лев.	8	Трансмиссионный вал жатки	5	X	
Лев.	9	Цепь приемного элеватора (*2)	4		X
Лев.	10	Трансмиссионная цепь для жатки (*1)	2		X
Лев.	11	Шарнир приемного элеватора	1	X	
Лев.	12	Верхний конический редуктор, разгрузочный шнек	1	X	
Лев.	13	Нижний конический редуктор, разгрузочный шнек	2	X	
Лев.	16	Шлицевые втулки, боковые валы	3	X	
Лев.	19	Подшипник эксцентрикового вала	1	X	
Лев.	20	Натяжной шкив для муфты молотильного механизма	1	X	
Лев.	21	Подшипник подающего транспортера ротора	1	X	
Лев.	23	Тяга включения пружины, муфта молотильного механизма	1		X
Лев.	27	Муфта соломорезки (*5)	1	X	
Пр.	33	Цепной привод подъемника и заправочного шнека (*1)	2		X
Пр.	33	Цепной привод подъемника и молотилки недомолота (*1)	2		X
Пр.	34	Фрикционная муфта, подъемники	1	X	

18. Разное

Стр.	№	Наименование систем	Кол-во	Консистентная смазка	Масло
Пр.	37	Кардан, загрузочный шнек (*1)	2	X	
Пр.	38	Подшипник подающего транспортера ротора	1	X	
Лев.	44	Подшипник шарнира лестницы	1	X	
Пр.	45	Подшипник эксцентрикового вала	1	X	
Пр.	46	Шлицевые втулки, боковые валы	3	X	
Пр.	49	Шарнир приемного элеватора	1	X	
Пр.	50	Цепной привод, реверсирование	1		X
ПРАВ. +ЛЕВ.	57	Шаровое соединение для гидравлического цилиндра системы автоматического выравнивания	1+1	X	
ПРАВ. +ЛЕВ.	58	Подшипники шарнирной подвески ведущего колеса с автоматической установкой уровня (*4)	2+2	X	
ПРАВ. +ЛЕВ.	60	Подшипники вала конечного привода	1+1	X	
Пр.	61	Цепной привод для шнека рапса	1		X
Лев.	69	Редуктор привода ножа (*4)	1	X (5 ходов)	
Пр.	70	Мотовило (только на жатках с принудительной подачей 30 футов)	1	X	
Лев.	71	Мотовило (только на жатках с принудительной подачей 30 футов)	1	X	

Через 100 часов (Желтая)

Стр.	№	Наименование систем	Кол-во	Консистентная смазка	Масло
Лев.	3	Муфта шнека жатки	1	X	
Лев.	7	Подшипники подвески мотовила	1	X	
Лев.	14	Фрикционная муфта, верхний вал цепи элеватора	1	X	
Лев.	17	Подшипник вала барабана	1	X	
Лев.	18	Подшипники заднего битера	2	X	
Лев.	22	Подшипник промежуточного вала	1	X	
Лев.	25	Шкворни и стяжки (полный привод)	5	X	
Лев.	26	Шарнир задней оси (полный привод)	1	X	
Пр.	31	Шкворни и стяжки (полный привод)	5	X	
Пр.	35	Подшипник промежуточного вала	1	X	
Пр.	39	Вариатор веялки	1	X	
Пр.	40	Верхний шкив вариатора барабана (*3)	1	X	

18. Разное

Стр.	№	Наименование систем	Кол-во	Консистентная смазка	Масло
Пр.	41	Подшипники заднего битера	2	X	
Пр.	42	Нижний шкив вариатора барабана (*3)	1	X	
Пр.	43	Подшипники вала барабана	2	X	
Пр.	48	Подшипник для разгрузочного шнека	1	X	
Пр.	52	Подшипники подвески мотовила	1	X	
Пр.	53	Шарнирное соединение, шарнир для жатки с автоматическим уровнем	1	X	
Пр.	55	Цепной привод мотовила	1		X
ПРАВ. +ЛЕВ.	56	Поверхности скольжения, главный приемный элеватор с автоматической установкой уровня	1+1	X	
Лев.	62	Натяжной шкив для гидростатического насоса	1	X	
Пр.	67	Цепи элеватора, элеватора загрузки (*2)	1		X
Пр.	68	Цепи элеватора, элеватор недомолота (*2)	1		X
Лев.	72	Цепь разгрузочного шнека	1		X
Пр.	78	Верхний шкив вариатора ротора (*3)	1	X	
Пр.	79	Нижний шкив вариатора ротора (*3)	1	X	
Пр.	80	Подшипник промежуточного вала ротора	2	X	
		Разные тяги (*8)	-		X

Через 250 часов (Белая)

Стр.	№	Наименование систем	Кол-во	Консистентная смазка	Масло
Лев.	24	Ступицы, задние колеса	1	X	
Лев.	25	Шкворни	1	X	
Лев.	26	Шарнир задней оси	2	X	
Пр.	31	Шкворни	1	X	
Пр.	32	Ступицы, задние колеса	1	X	
Пр.	59	Шаровое соединение цилиндра установки уровня, жатка с автоматической регулировкой уровня	1	X	
Пр.	64	Натяжной шкив для генератора	1	X	
Лев.	75	Шлицевые втулки, конический редуктор на промежуточном валу	1	X	
Пр.	76	Шлицевые втулки, конический редуктор на промежуточном валу	1	X	
Пр.	77	Шлицевые втулки, вал вариатора	1	X	

18. Разное

Стр.	№	Наименование систем	Кол-во	Консистентная смазка	Масло
ПРАВ. +ЛЕВ.		Колесная база прицепа жатки	1+1	X	
		Ось вспомогательного колеса, прицеп жатки (только при наличии ниппеля для смазки)	1	X	

В дополнение к изложенному выше необходимо смазать тяги и пр., по мере необходимости, например, тросы тормозов, подшипники системы регулирования подбарабання и т.п.

1. При уборке кукурузы необходимо смазывать ежедневно.
2. Цепи элеваторов и цепь трансмиссии жатки при смазывании необходимо ослабить для обеспечения проникновения смазки в звенья цепи.
3. Шкив вариатора (верхний) с гидравлическим приводом при смазке вариатора должен быть полностью закрыт (смазывать до появления смазки из отверстия для выхода смазки). Для того чтобы обеспечить равномерное поступление смазки ко всем движущимся деталям шкивов вариатора, запустите машину после смазки, включите молотильный механизм и изменяйте частоту вращения вариатора в пределах всего рабочего диапазона.
4. Использовать только литиевую смазку
5. Смазывание муфты соломорезки разрешается только при выключенной муфте.
6. Количество в зависимости от модели.
7. После чистки/мойки для внесезонного хранения смажьте тяги в делителе потока. Запустите двигатель и пять раз полностью выдвиньте/вдвиньте ходовой винт.

Точки смазки левой части

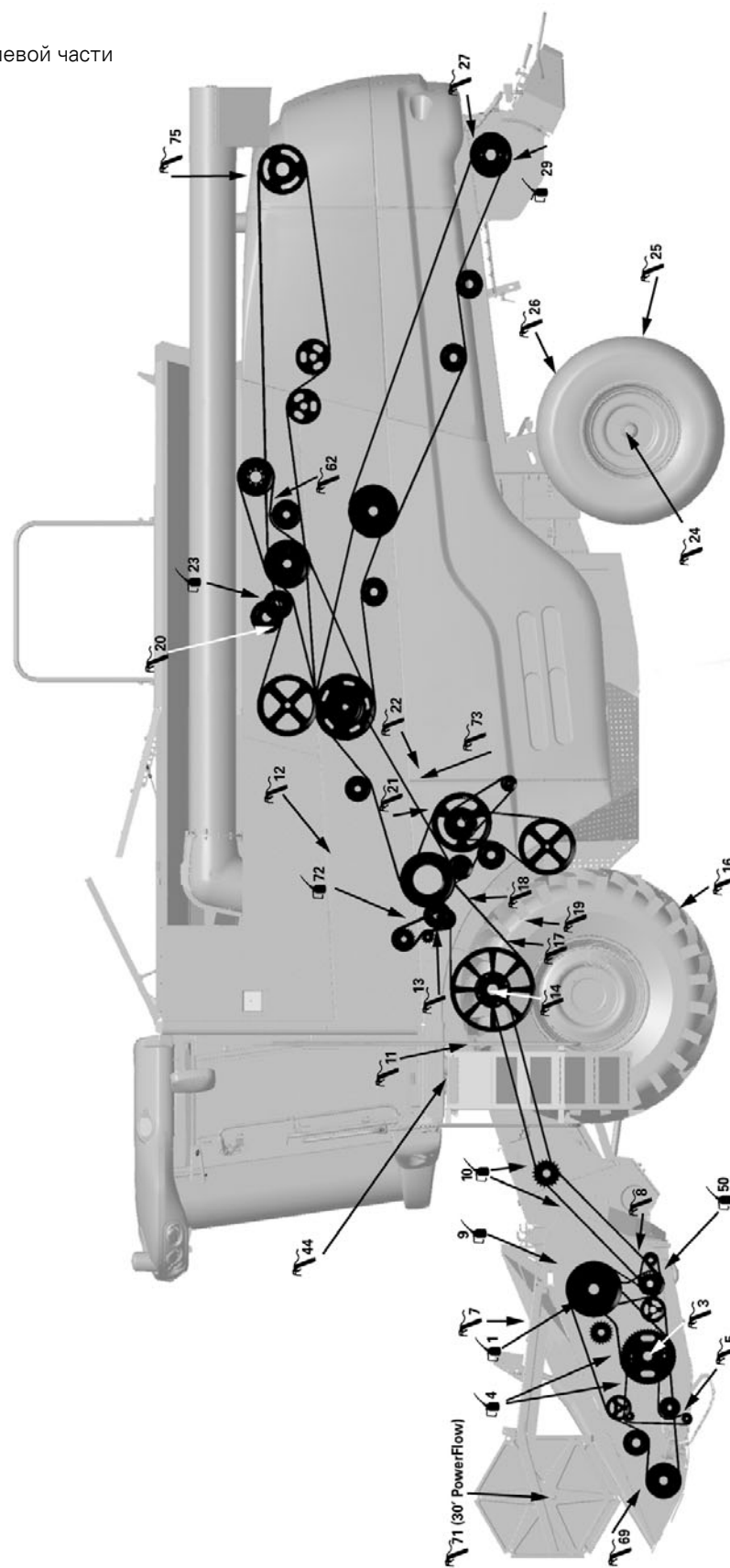


Рисунок 1

18. Разное

Точки смазки правой части

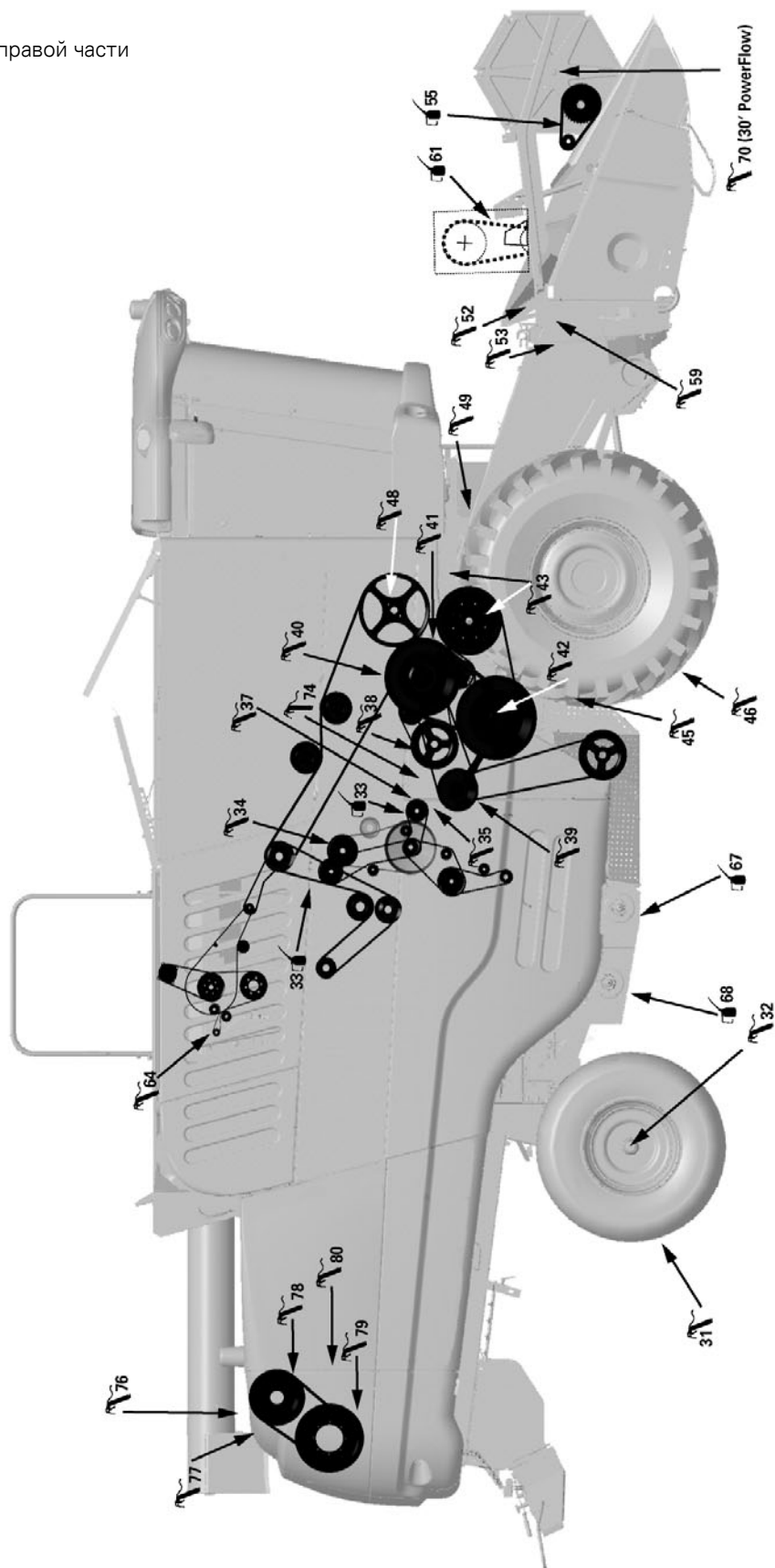


Рисунок 2

Точки смазки машин с автоматической установкой уровня

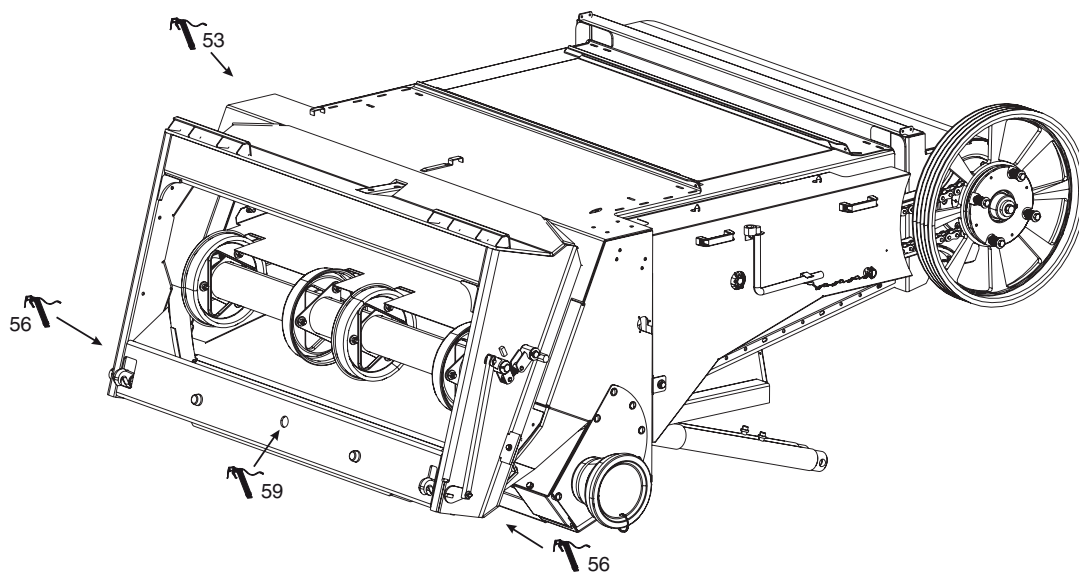


Рисунок 3

18. Разное

Машины с четырьмя скоростями

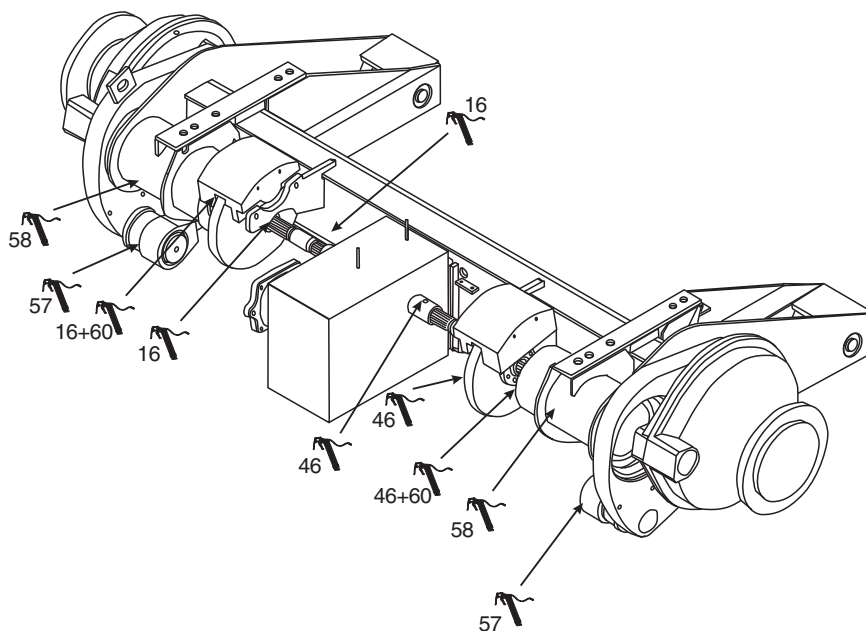


Рисунок 4

18.3.2 Точки смазки левой части машины

Примечание: Цифры, указанные в скобках, означают номера, используемые на карте смазки на стр. 625–627, которые также отображаются в (Рис. 1), (Рис. 2), (Рис. 3) и (Рис. 4)

Гребельные пальцы (1)

Количество: 19
 Цвет: Красный
 Интервал: 10 часов в день
 Средство для смазки: Масло
 Примечания: -

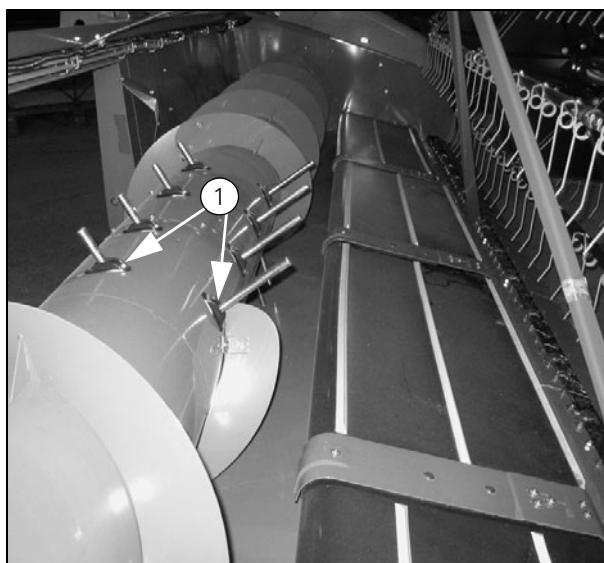


Рисунок 5

19V01

Муфта шнека жатки (3)

Количество: 1
 Цвет: Желтый
 Интервал: 100 часов
 Средство для смазки: Консистентная смазка
 Примечания: -

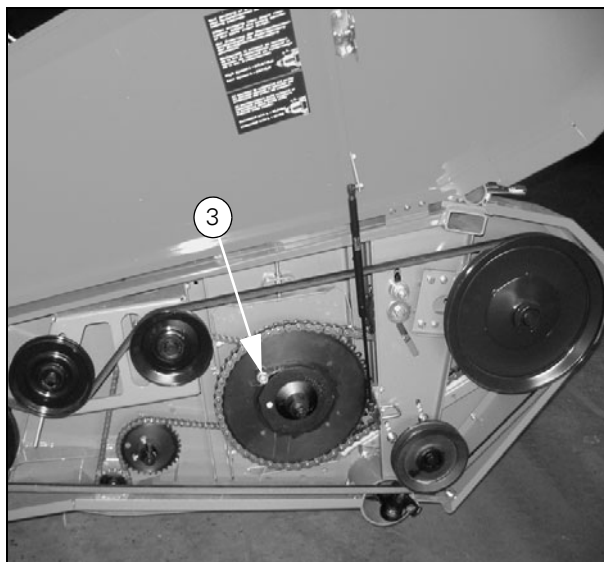


Рисунок 6

19V03

Цепной привод, шнек жатки и ремень системы принудительной подачи (4)

Количество: 2
 Цвет: Синий
 Интервал: 50 часов
 Средство для смазки: Масло
 Примечания: -

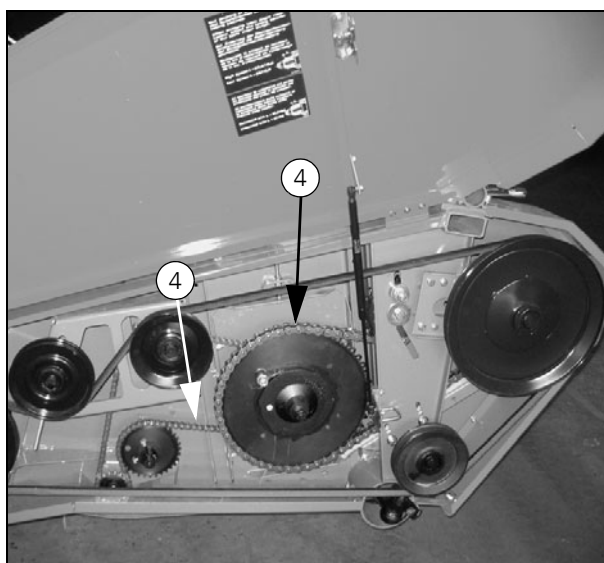


Рисунок 7

19V04

18. Разное

Подшипник для ролика ремня системы принудительной подачи (5)

Количество: 1

Цвет: Синий

Интервал: 50 часов

Средство для смазки: Консистентная смазка

Примечания: -

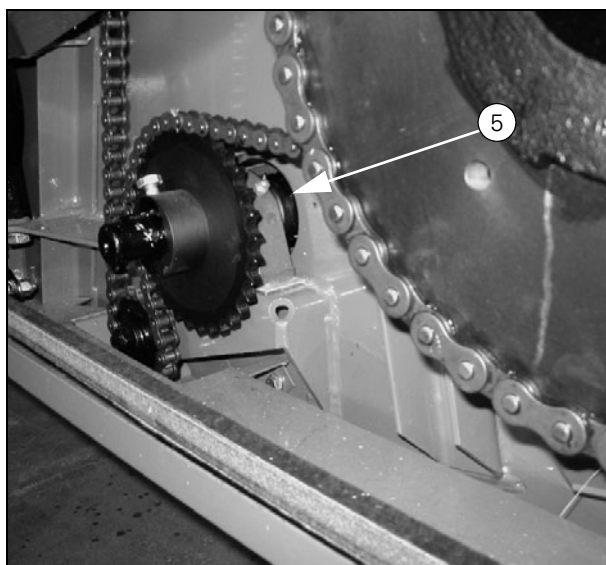


Рисунок 8

19V05

Подшипники подвески мотовила (7)

Количество: 1

Цвет: Желтый

Интервал: 100 часов

Средство для смазки: Консистентная смазка

Примечания: -



Рисунок 9

19V07

Трансмиссионный вал для жатки (8)

Количество: 5

Цвет: Синий

Интервал: 50 часов

Средство для смазки: Консистентная смазка

Примечания: -

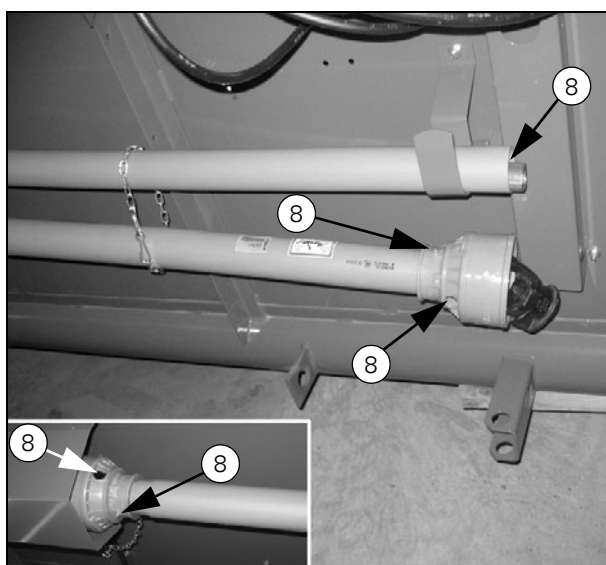


Рисунок 10

19V08_19V08_1

*Цепь приемного элеватора (*9)*

Количество: 4

Цвет: Синий

Интервал: 50 часов

Средство для смазки: Масло

Примечания. При смазке необходимо ослабить цепь, чтобы обеспечить попадание масла во все звенья.

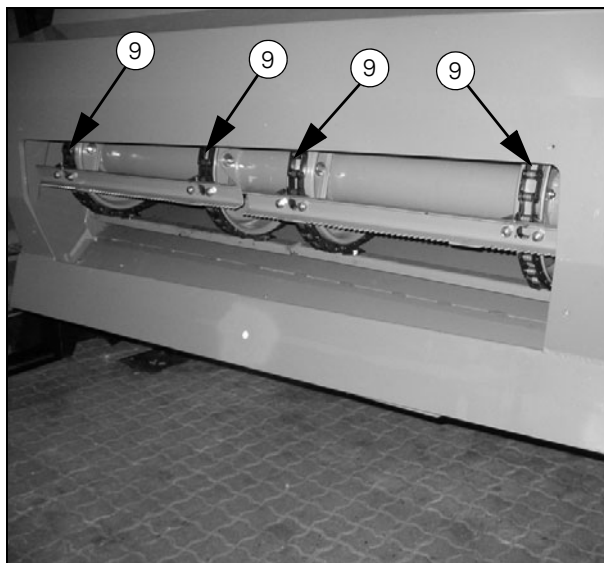


Рисунок 11

19V09a

Трансмиссионная цепь для жатки (10)

Количество: 2

Цвет: Синий

Интервал: 50 часов

Средство для смазки: Масло

Примечания. При смазке необходимо ослабить цепь, чтобы обеспечить попадание масла во все звенья. При уборке кукурузы необходимо смазывать ежедневно.

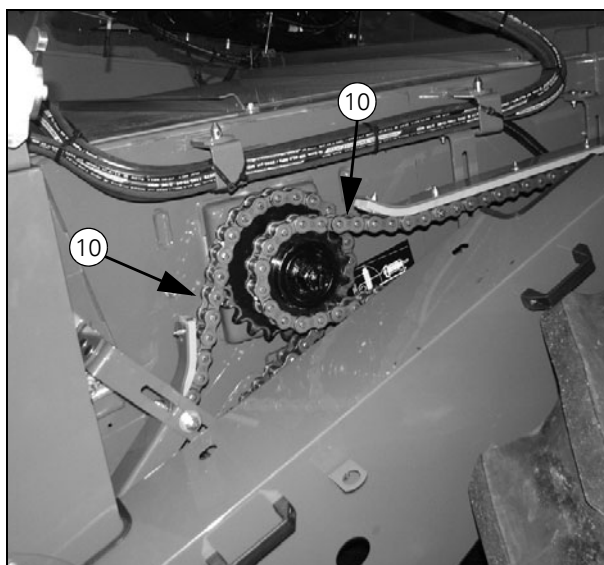


Рисунок 12

19V10b

Шарнир приемного элеватора (11)

Количество: 1

Цвет: Синий

Интервал: 50 часов

Средство для смазки: Консистентная смазка

Примечания: -

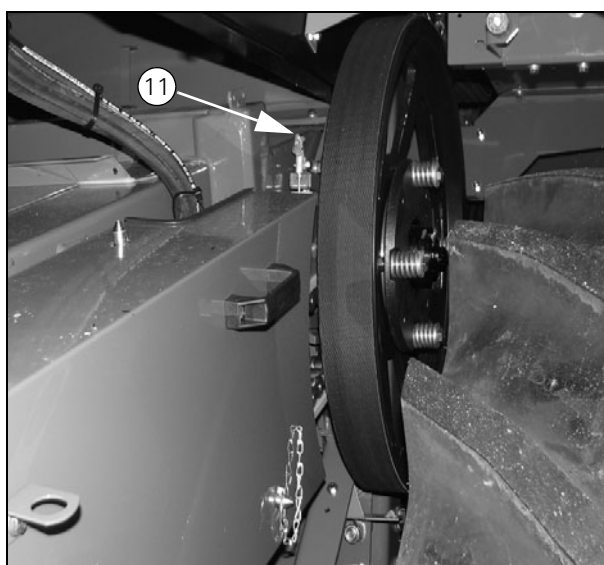


Рисунок 13

19V11b

18. Разное

Верхний конический редуктор, разгрузочный шнек (12)

Количество: 1
Цвет: Синий
Интервал: 50 часов
Средство для смазки: Консистентная смазка

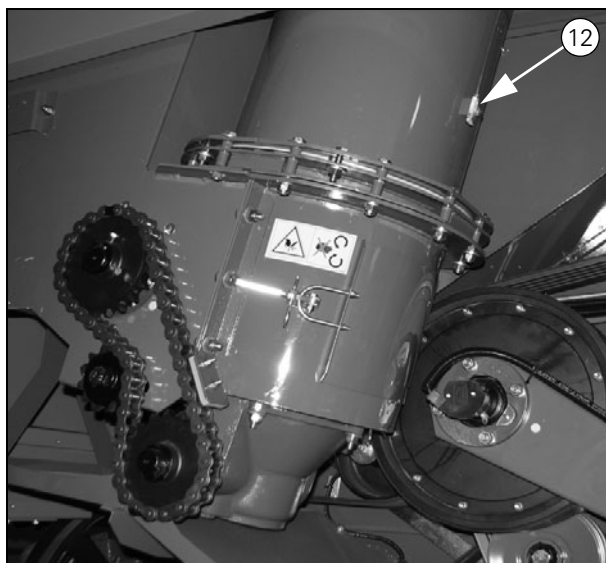


Рисунок 14

19V12b

Нижний конический редуктор, разгрузочный шнек (13)

Количество: 2
Цвет: Синий
Интервал: 50 часов
Средство для смазки: Консистентная смазка

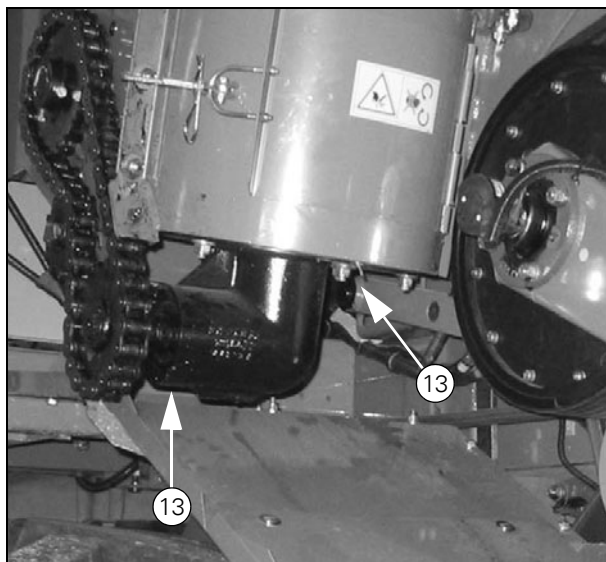


Рисунок 15

19V13

Фрикционная муфта, верхний вал цепи элеватора (14)

Количество: 1
Цвет: Желтый
Интервал: 100 часов
Средство для смазки: Консистентная смазка
Примечания: -

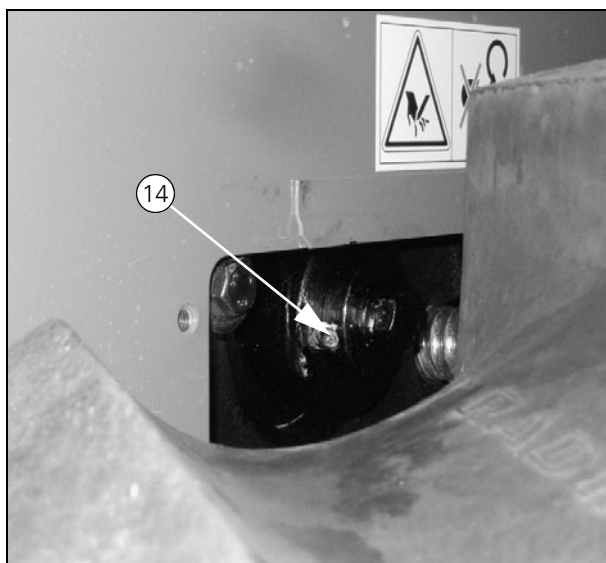


Рисунок 16

19V14

18. Разное

Шлицевые втулки, боковой вал (для машин стандартной комплектации) (16)

Количество: 3
Цвет: Синий
Интервал: 50 часов
Средство для смазки: Консистентная смазка
Примечания: -

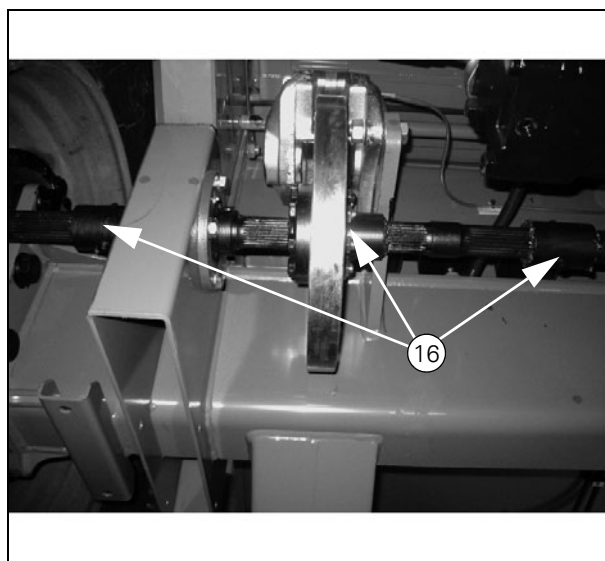


Рисунок 17

19V16a

Шлицевые втулки, боковой вал (для машин с системой автоматического управления) (16)

Количество: 3
Цвет: Синий
Интервал: 50 часов
Средство для смазки: Консистентная смазка
Примечания: -

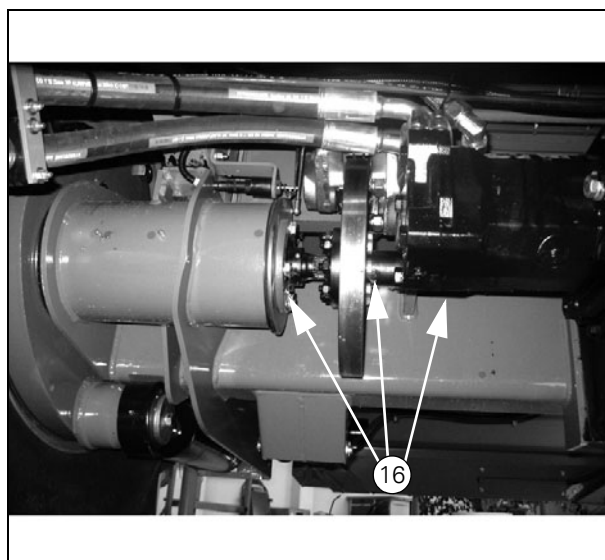


Рисунок 18

19V16b

Подшипник вала барабана (17)

Количество: 1
Цвет: Желтый
Интервал: 100 часов
Средство для смазки: Консистентная смазка
Примечания: -

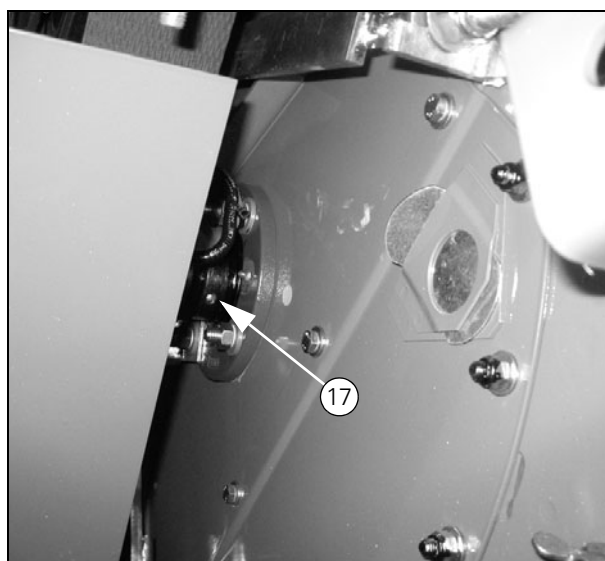


Рисунок 19

19V17

18. Разное

Подшипники заднего битера (18)

Количество: 2
Цвет: Желтый
Интервал: 100 часов
Средство для смазки: Консистентная смазка
Примечания: -

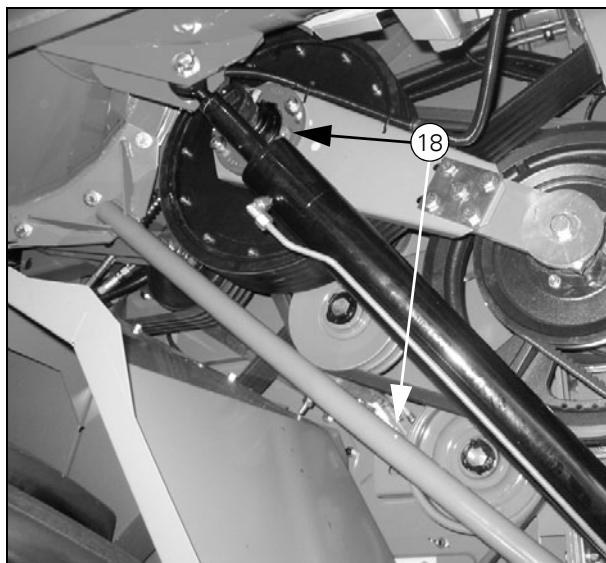


Рисунок 20

19V18

Подшипник эксцентрикового вала (19)

Количество: 1
Цвет: Синий
Интервал: 50 часов
Средство для смазки: Консистентная смазка
Примечания: -

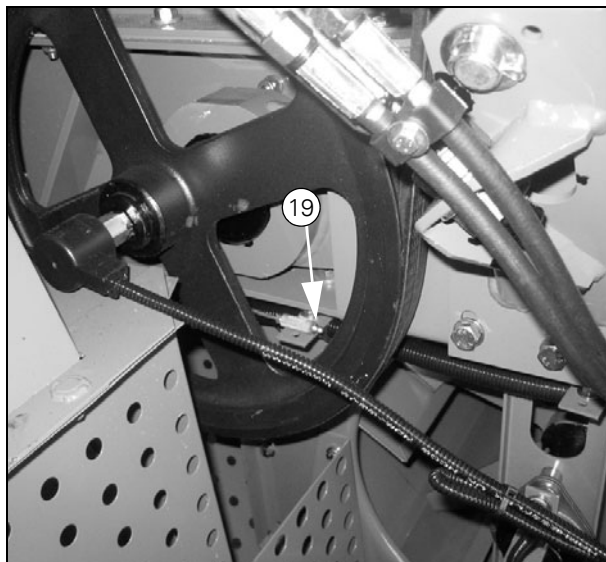


Рисунок 21

19V19

Натяжной шкив для муфты молотильного механизма (20)

Количество: 1
Цвет: Синий
Интервал: 50 часов
Средство для смазки: Консистентная смазка
Примечания: -

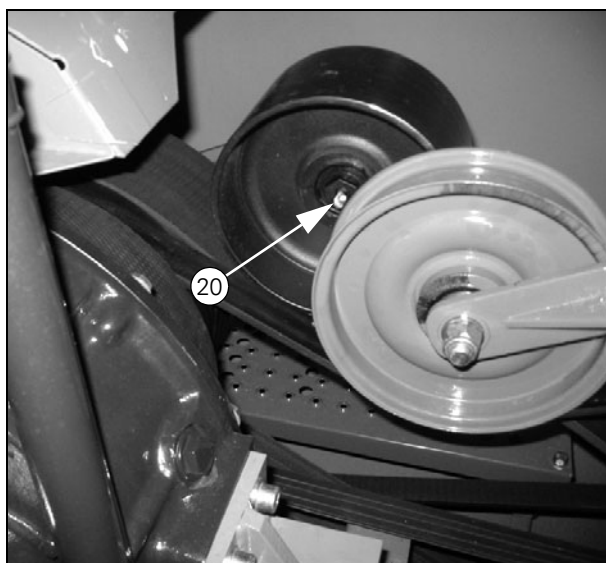


Рисунок 22

19V20

18. Разное

Подшипник подающего транспортера ротора (21)

Количество: 1
Цвет: Синий
Интервал: 50 часов
Средство для смазки: Консистентная смазка
Примечания: -

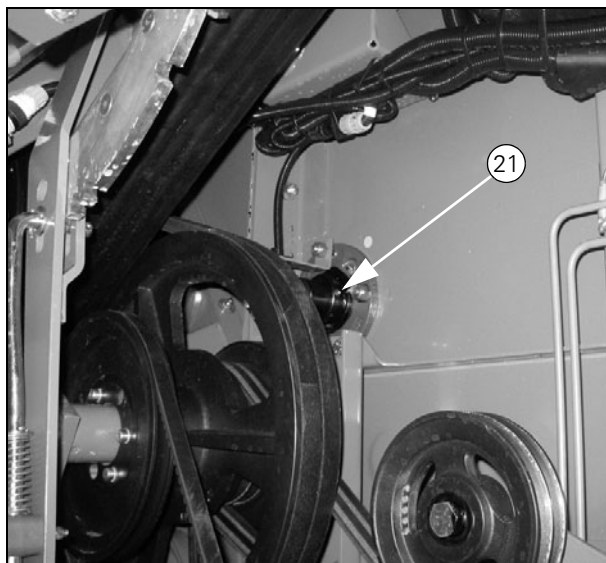


Рисунок 23

19V21

Подшипник промежуточного вала (22)

Количество: 1
Цвет: Желтый
Интервал: 100 часов
Средство для смазки: Консистентная смазка
Примечания: -

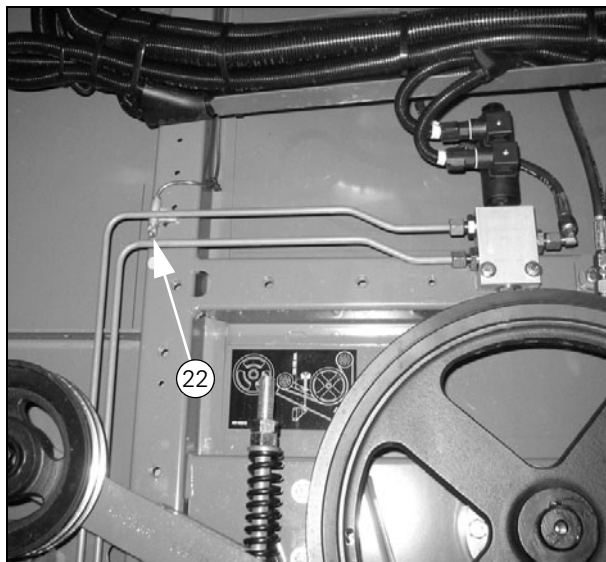


Рисунок 24

19V22

Тяга включения пружины, муфта молотильного механизма (23)

Количество: 1
Цвет: Синий
Интервал: 50 часов
Средство для смазки: Масло
Примечания: -

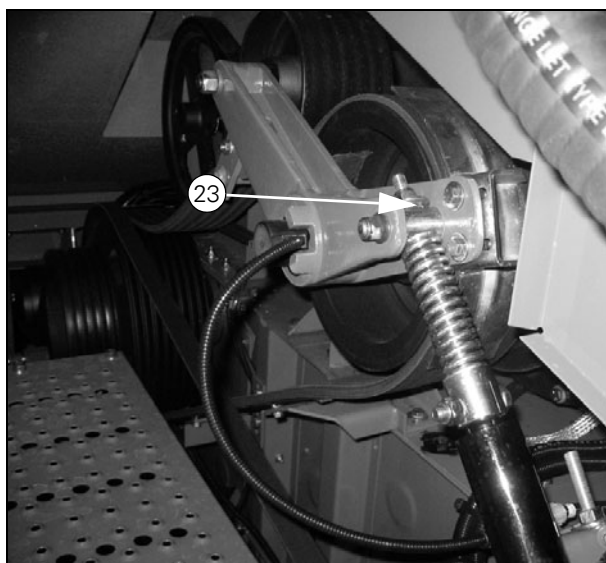


Рисунок 25

19V23

18. Разное

Ступицы, задние колеса (24)

Количество.: 1
Цвет: Белый
Интервал: 250 часов
Средство для смазки: Консистентная смазка
Примечания: -

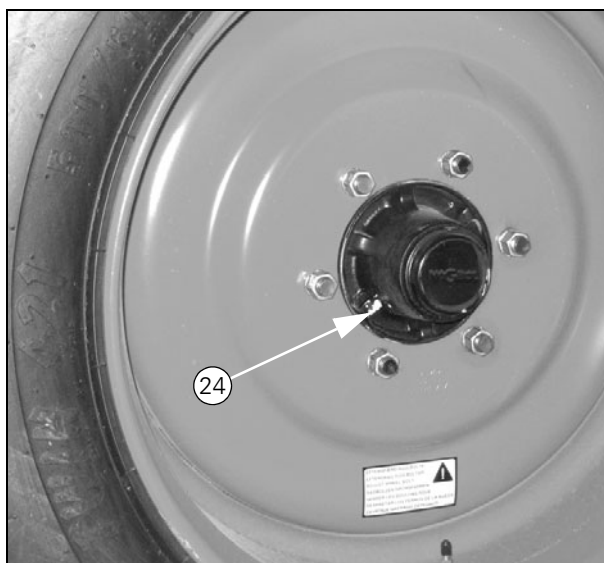


Рисунок 26

19V24

Шкворни (25)

Количество.: 1
Цвет: Белый
Интервал: 250 часов
Средство для смазки: Консистентная смазка
Примечания: -



Рисунок 27

19V25a

Шкворни и стяжки (четырёхколесный привод) (25)

Количество.: 5
Цвет: Желтый
Интервал: 100 часов
Средство для смазки: Консистентная смазка
Примечания: -



Рисунок 28

19V25b

Шарнир задней оси (26)

Количество.: 2
Цвет: Белый
Интервал: 250 часов
Средство для смазки: Консистентная смазка
Примечания: -

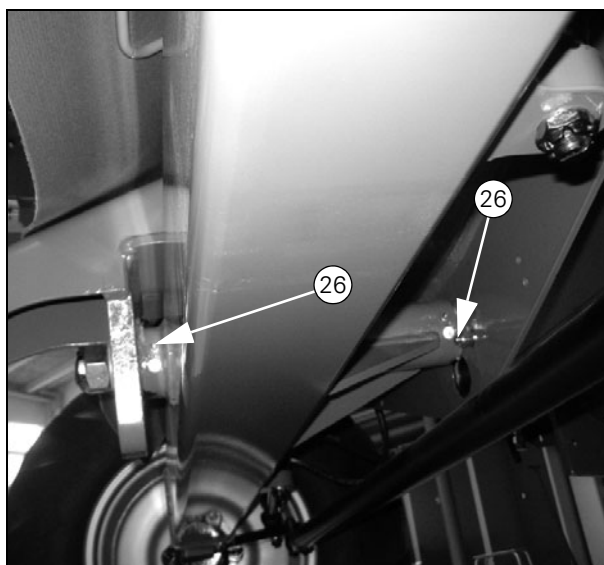


Рисунок 29

19V26a

Шарнир задней оси (четырёхколесный привод) (26)

Количество.: 1
Цвет: Желтый
Интервал: 100 часов
Средство для смазки: Консистентная смазка
Примечания: -

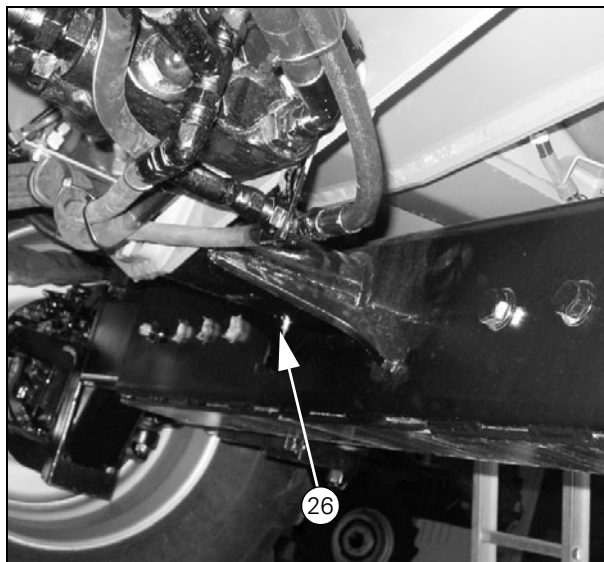


Рисунок 30

19V26b

Муфта соломорезки (27)

Количество.: 1
Цвет: Синий
Интервал: 50 часов
Средство для смазки: Консистентная смазка
Примечания. При смазке муфты НЕОБХОДИМО отсоединить муфту.



Рисунок 31

19V27_19V27_1

18. Разное

Вращающиеся ножи соломорезки (29)

Количество: ~
Цвет: Красный
Интервал: 10 часов в день
Средство для смазки: Масло
Примечания: Количество в зависимости от модели.



Рисунок 32

19V29

Самоустанавливающийся подшипник лестницы (44)

Количество: 1
Цвет: Синий
Интервал: 50 часов
Средство для смазки: Консистентная смазка
Примечания: -

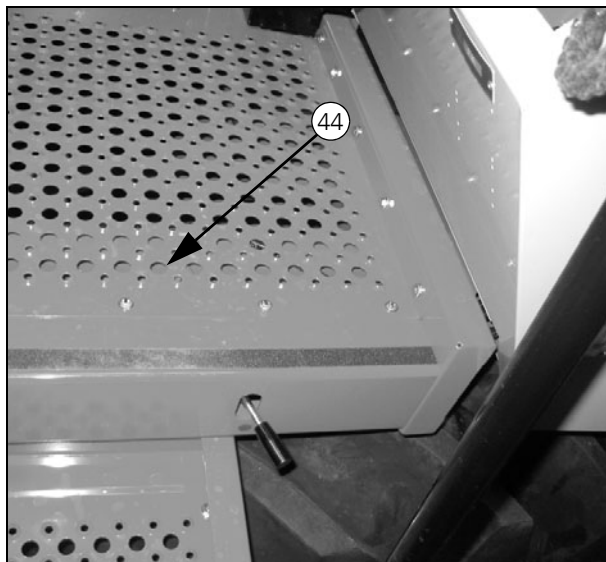


Рисунок 33

19V44

Цепной привод, гидравлическое реверсирование (50)

Количество: 1
Цвет: Синий
Интервал: 50 часов
Средство для смазки: Масло
Примечания: -

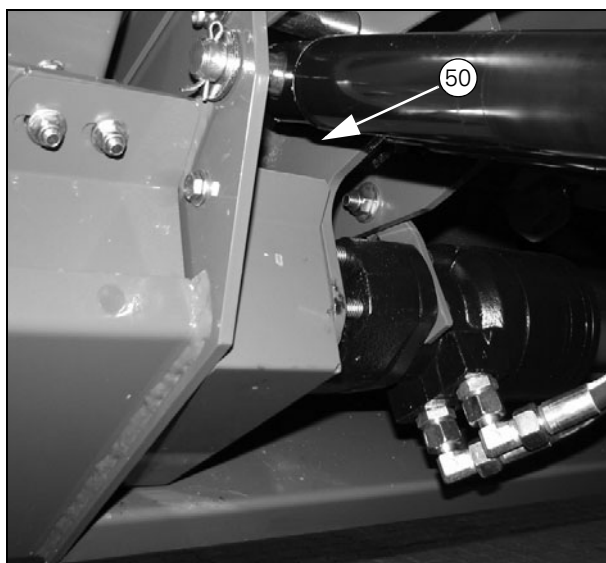


Рисунок 34

19V50b_1

18. Разное

Поверхность скольжения, главный приемный элеватор с автоматической установкой уровня (56)

Количество: 1
Цвет: Желтый
Интервал: 100 часов
Средство для смазки: Консистентная смазка
Примечания: -



Рисунок 35

19V56

Шаровое соединение для гидравлического цилиндра системы автоматического выравнивания (57)

Количество: 1
Цвет: Синий
Интервал: 50 часов
Средство для смазки: Консистентная смазка
Примечания: -

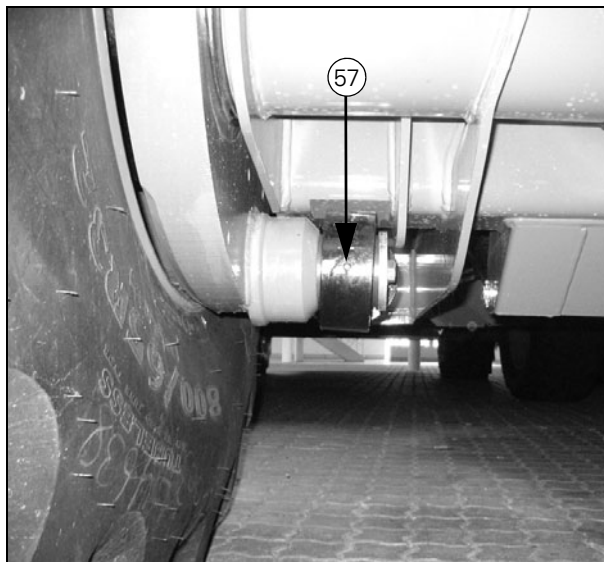


Рисунок 36

19V57a

Подшипники шарнирной подвески ведущего колеса с автоматической установкой уровня (58)

Количество: 2
Цвет: Синий
Интервал: 50 часов
Средство для смазки: Консистентная смазка
Примечания: -

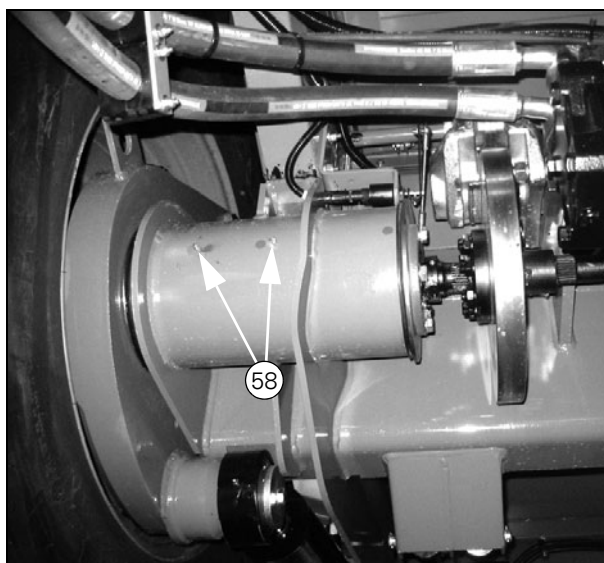


Рисунок 37

19V58a

18. Разное

Подшипники вала конечного привода для машин стандартной комплектации (60)

Количество.: 1
Цвет: Синий
Интервал: 50 часов
Средство для смазки: Консистентная смазка
Примечания: -

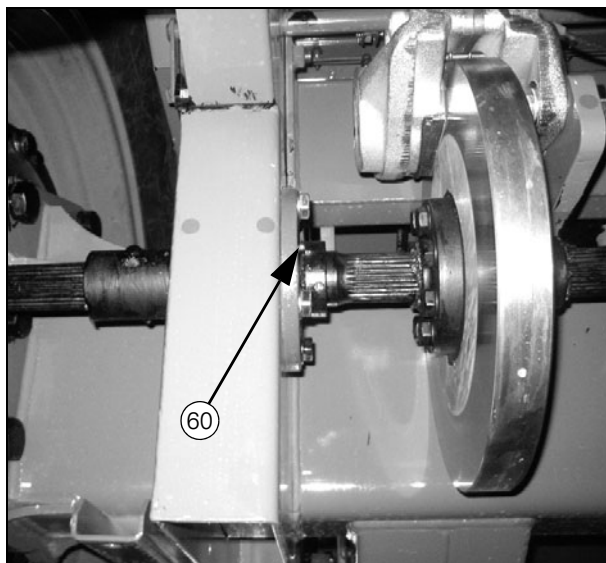


Рисунок 38

19V60a

Подшипники вала конечного привода для машин с автоматической установкой уровня (60)

Количество.: 1
Цвет: Синий
Интервал: 50 часов
Средство для смазки: Консистентная смазка
Примечания: -

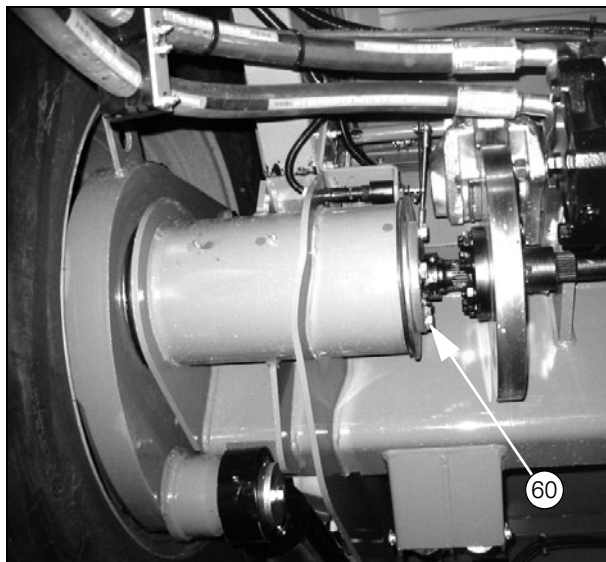


Рисунок 39

19V60b

Натяжной шкив для гидростатического насоса (62)

Количество.: 1
Цвет: Желтый
Интервал: 100 часов
Средство для смазки: Консистентная смазка
Примечания: -

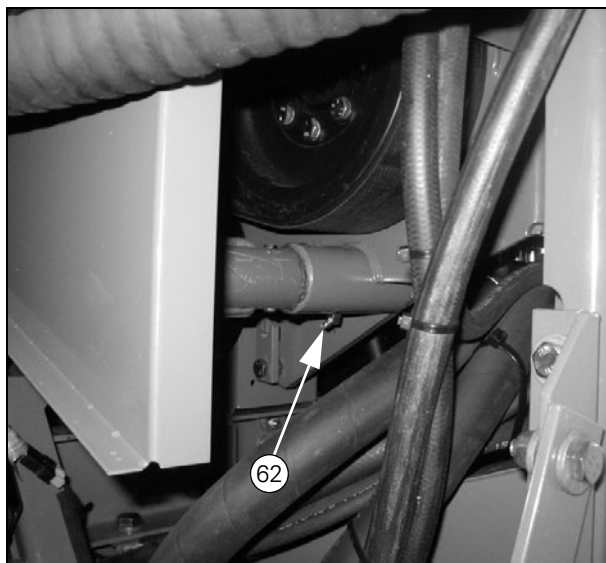


Рисунок 40

19V62

18. Разное

Редуктор привода ножа (69)

Количество.: 1
Цвет: Синий
Интервал: 50 часов
Средство для смазки: Консистентная смазка
Примечания:

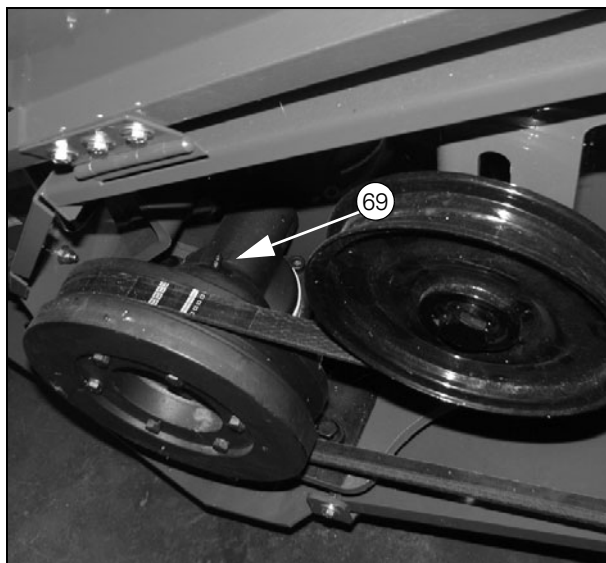


Рисунок 41

19V69

Мотовило (71)

Количество.: 1
Цвет: Синий
Интервал: 50 часов
Средство для смазки: Консистентная смазка
Примечания. Только в жатках с принудительной подачей 30 футов



Рисунок 42

19V71

Цепь для разгрузочного шнека (72)

Количество.: 1
Цвет: Желтый
Интервал: 100 часов
Средство для смазки: Масло
Примечания: -

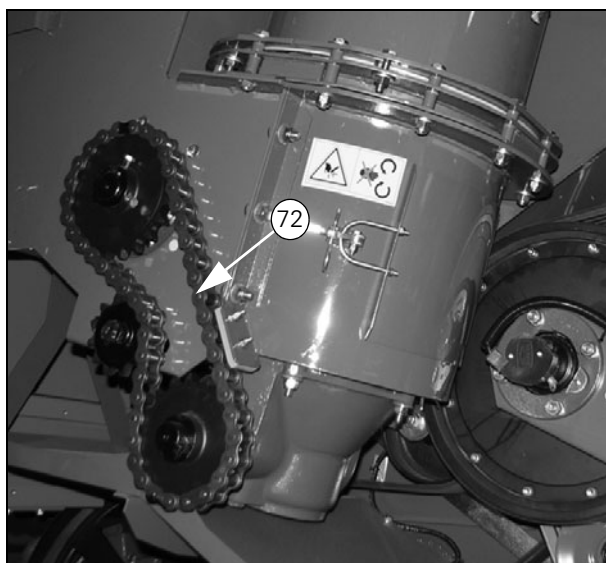


Рисунок 43

19V72

18. Разное

Подшипник переднего вала ротора (73)

Количество: 1
Цвет: Красный
Интервал: 10 часов
Средство для смазки: Консистентная смазка
Примечания: -

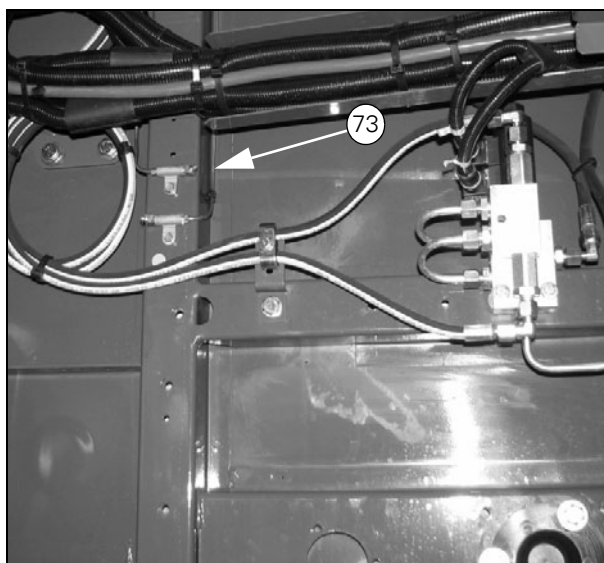


Рисунок 44

19V73

Шлицевые втулки, конический редуктор на промежуточном валу (75)

Количество: 1
Цвет: Белый
Интервал: 250 часов
Средство для смазки: Консистентная смазка
Примечания: -

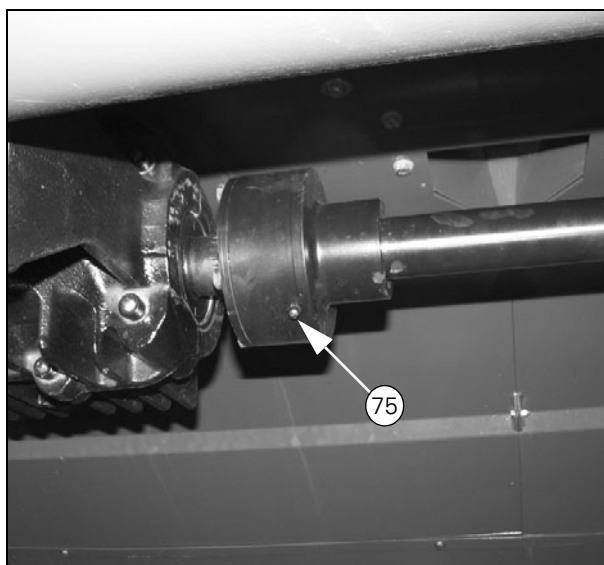


Рисунок 45

19V75

Колесная база прицепа жатки

Количество: 1
Цвет: Белый
Интервал: 250 часов
Средство для смазки: Консистентная смазка
Примечания:



Рисунок 46

19VX

18.3.3 Точки смазки правой части машины

Примечание: Цифры, указанные в скобках, означают номера, используемые на карте смазки на стр. 625–627, которые также отображаются в (Рис. 1), (Рис. 2), (Рис. 3) и (Рис. 4)

Шкворни (31)

Количество: 1
 Цвет: Белый
 Интервал: 250 часов
 Средство для смазки: Консистентная смазка
 Примечания: -

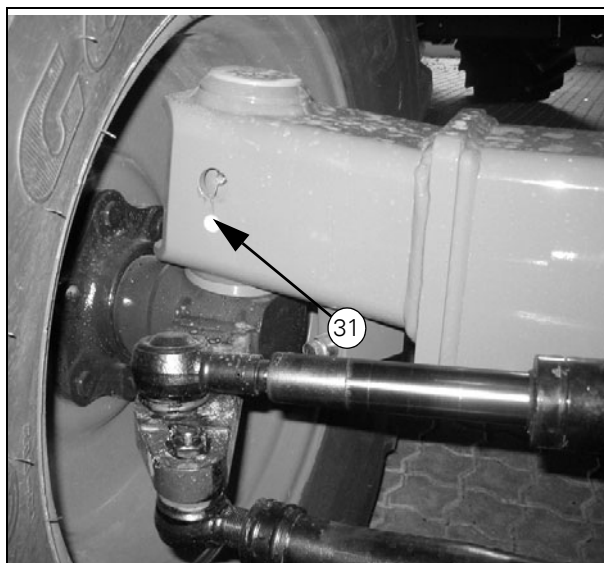


Рисунок 47

19Н31а

Шкворни и стяжки (четырёхколесный привод) (31)

Количество: 5
 Цвет: Желтый
 Интервал: 100 часов
 Средство для смазки: Консистентная смазка
 Примечания: -

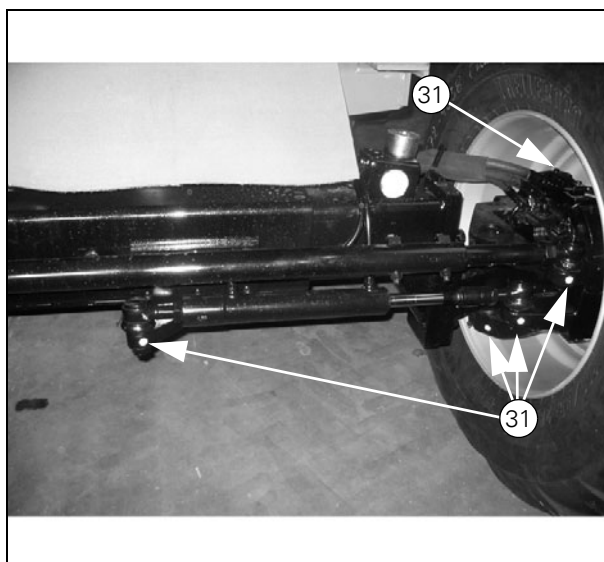


Рисунок 48

19Н31b

Ступицы, задние колеса (32)

Количество: 1
 Цвет: Белый
 Интервал: 250 часов
 Средство для смазки: Консистентная смазка
 Примечания: -



Рисунок 49

19Н32

18. Разное

Цепной привод подъемника и заправочного шнека (33)

Количество: 2
Цвет: Синий
Интервал: 50 часов
Средство для смазки: Масло
Примечания: Для работы с кукурузой смазывать ежедневно.

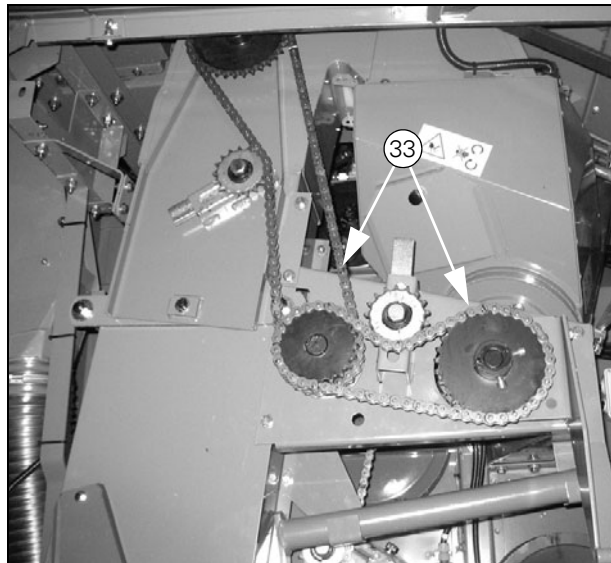


Рисунок 50

19Н33_1

Цепной привод подъемника и молотилки недомолота (33)

Количество: 2
Цвет: Синий
Интервал: 50 часов
Средство для смазки: Масло
Примечания: Для работы с кукурузой смазывать ежедневно.

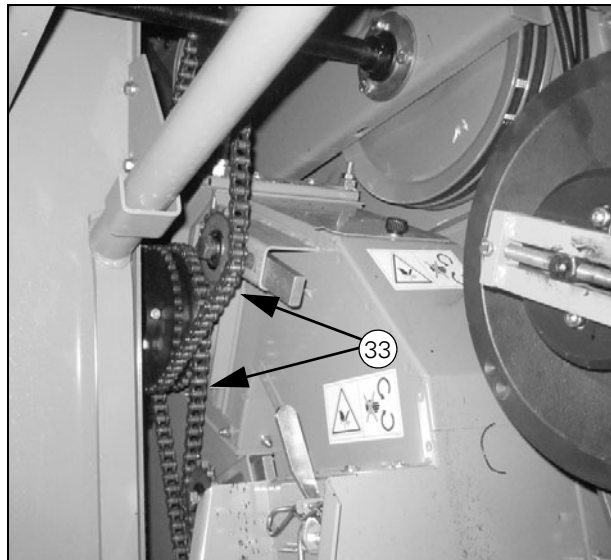


Рисунок 51

19Н33_2

Фрикционная муфта для элеваторов (34)

Количество: 1
Цвет: Синий
Интервал: 50 часов
Средство для смазки: Консистентная смазка
Примечания: -

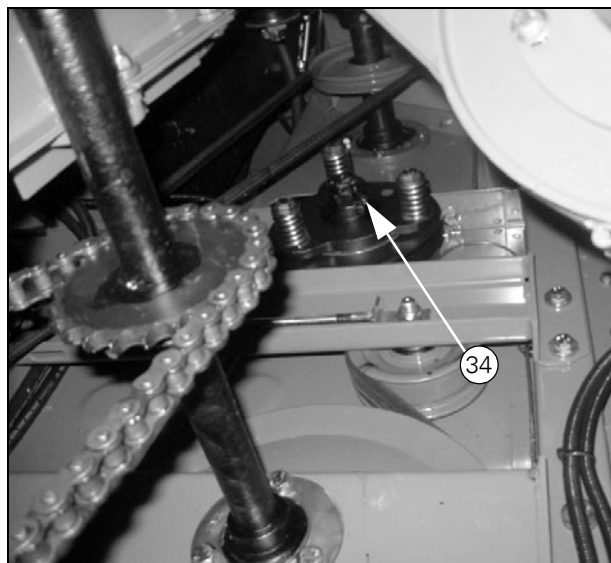


Рисунок 52

19Н34

18. Разное

Подшипник промежуточного вала (35)

Количество: 1
Цвет: Желтый
Интервал: 100 часов
Средство для смазки: Консистентная смазка
Примечания: -

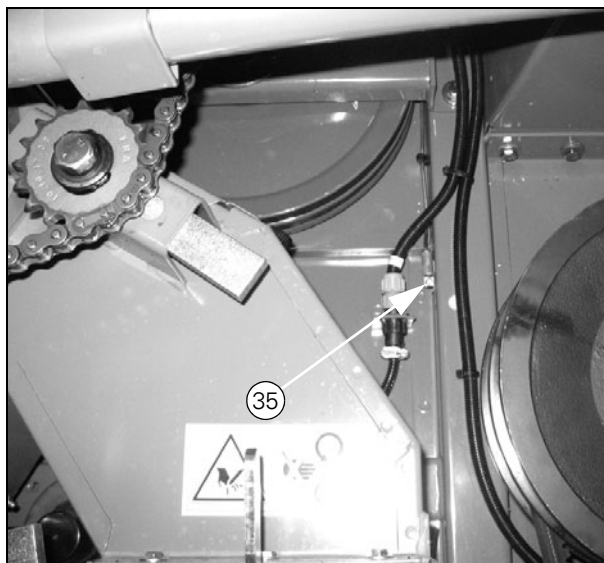


Рисунок 53

19H35

Кардан, загрузочный шнек (37)

Количество: 2
Цвет: Синий
Интервал: 50 часов
Средство для смазки: Консистентная смазка
Примечания: Для работы с кукурузой смазывать ежедневно.

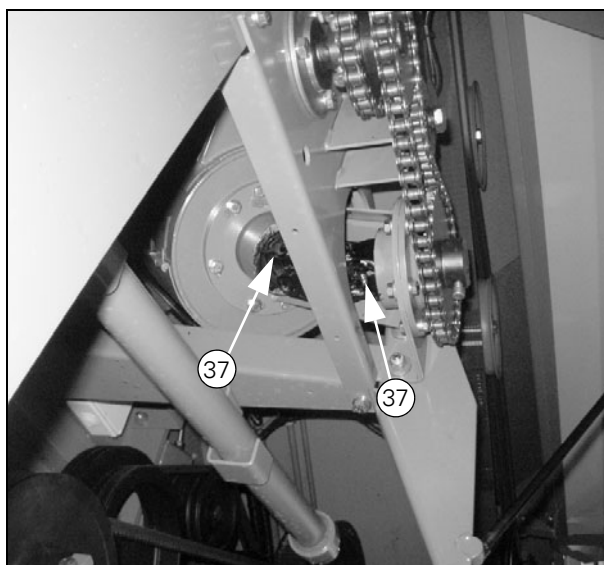


Рисунок 54

19H37

Подшипник подающего транспортера ротора (38)

Количество: 1
Цвет: Синий
Интервал: 50 часов
Средство для смазки: Консистентная смазка
Примечания: -

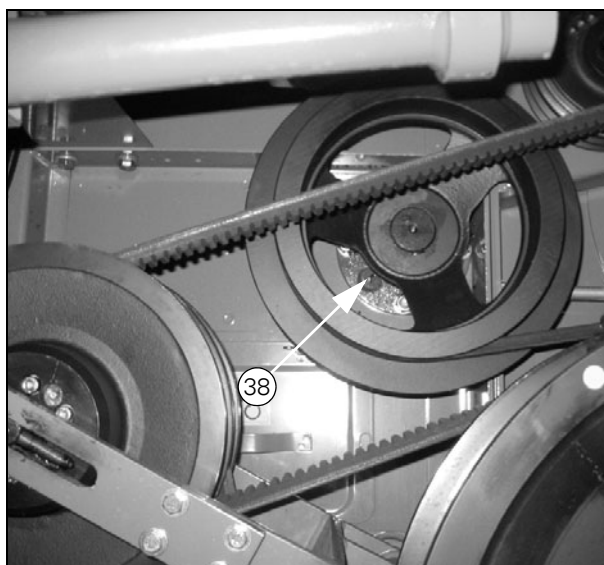


Рисунок 55

19H38

18. Разное

Вариатор веялки (39)

Количество: 1
Цвет: Желтый
Интервал: 100 часов
Средство для смазки: Консистентная смазка
Примечания: -

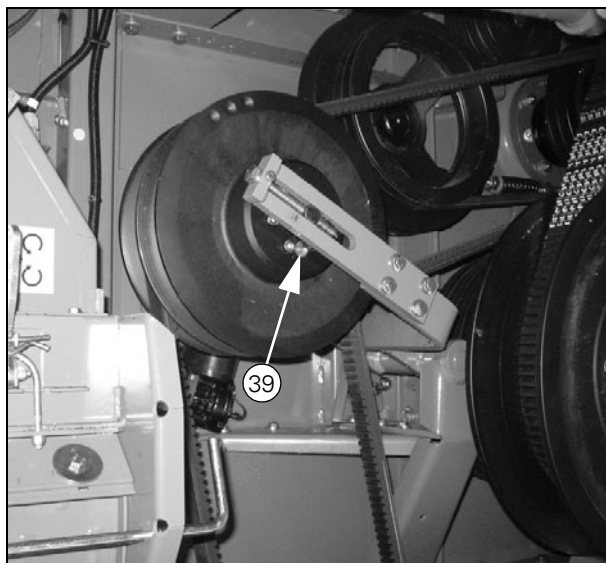


Рисунок 56

19H39

Верхний шкив вариатора барабана (*40)

Количество: 1
Цвет: Желтый
Интервал: 100 часов
Средство для смазки: Консистентная смазка
Примечания. Шкив вариатора (верхний) с гидравлическим приводом при смазке цилиндра вариатора барабана должен быть полностью закрыт. Смазки должно быть столько, чтобы она показалась в выходном отверстии. Для того чтобы обеспечить равномерное поступление смазки ко всем движущимся деталям шкивов вариатора, запустите машину после смазки, включите молотильный механизм и измените частоту вращения барабана в пределах всего рабочего диапазона.

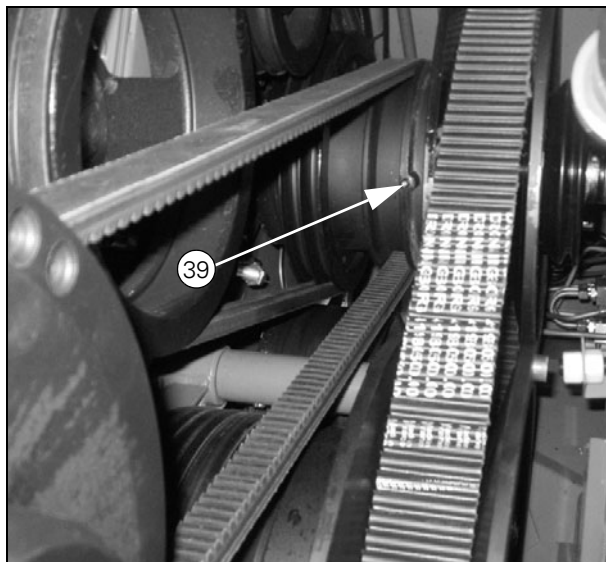


Рисунок 57

19H40

Подшипники заднего битера (41)

Количество: 2
Цвет: Желтый
Интервал: 100 часов
Средство для смазки: Консистентная смазка
Примечания: -

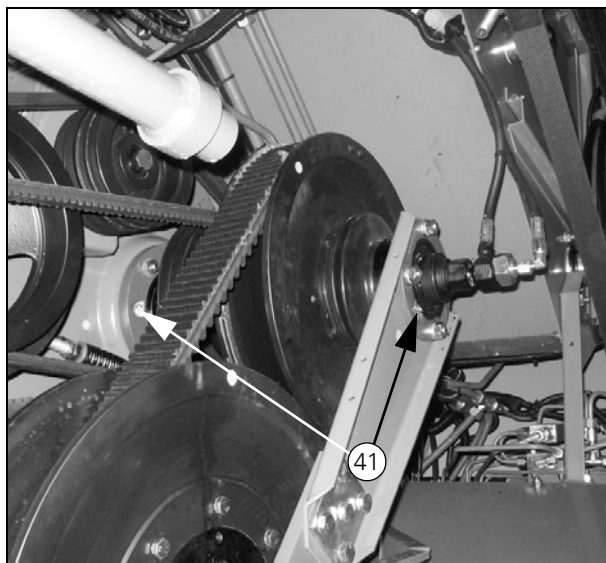


Рисунок 58

19H41

Нижний шкив вариатора барабана (42)

Количество: 1
Цвет: Желтый
Интервал: 100 часов
Средство для смазки: Консистентная смазка
Примечания: Смазка шкива вариатора должна проводиться при полностью закрытом верхнем шкиве вариатора с гидравлическим приводом. Смазки должно быть столько, чтобы она показалась в выходном отверстии. Для того чтобы обеспечить равномерное поступление смазки ко всем движущимся деталям шкивов вариатора, запустите машину после смазки, включите молотильный механизм и измените частоту вращения барабана в пределах всего рабочего диапазона.

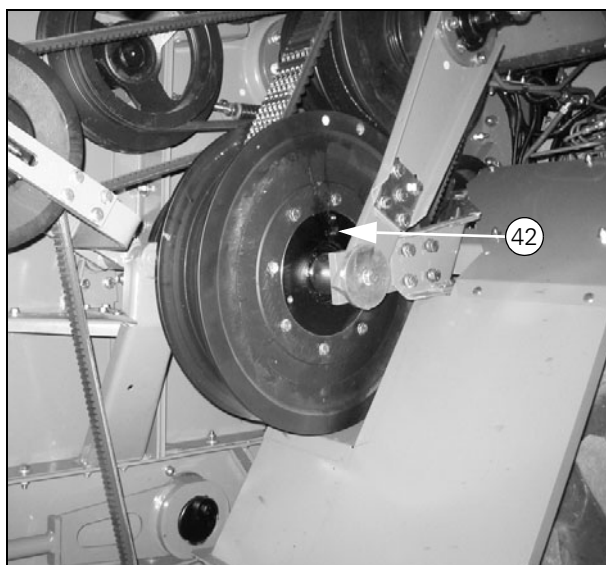


Рисунок 59

19H42

18. Разное

Подшипники вала барабана (43)

Количество: 2
Цвет: Желтый
Интервал: 100 часов
Средство для смазки: Консистентная смазка
Примечания: -

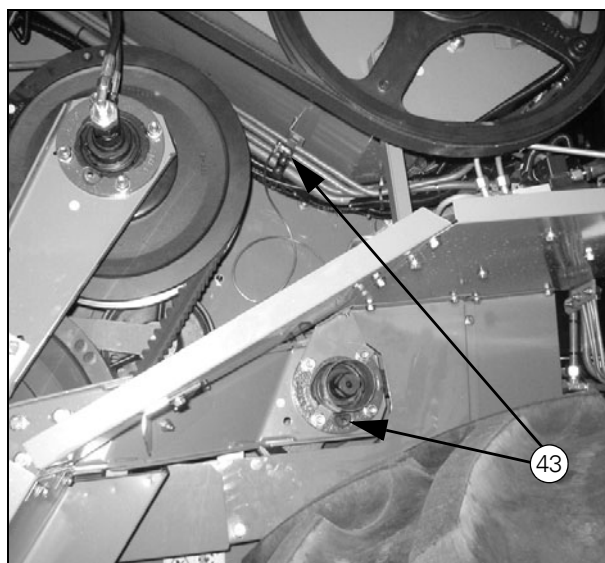


Рисунок 60

19H43

Подшипник эксцентрикового вала (45)

Количество: 1
Цвет: Синий
Интервал: 50 часов
Средство для смазки: Консистентная смазка
Примечания: -



Рисунок 61

19H45

Шлицевые втулки, боковой вал (для машин стандартной комплектации) (46)

Количество: 3
Цвет: Синий
Интервал: 50 часов
Средство для смазки: Консистентная смазка
Примечания: -

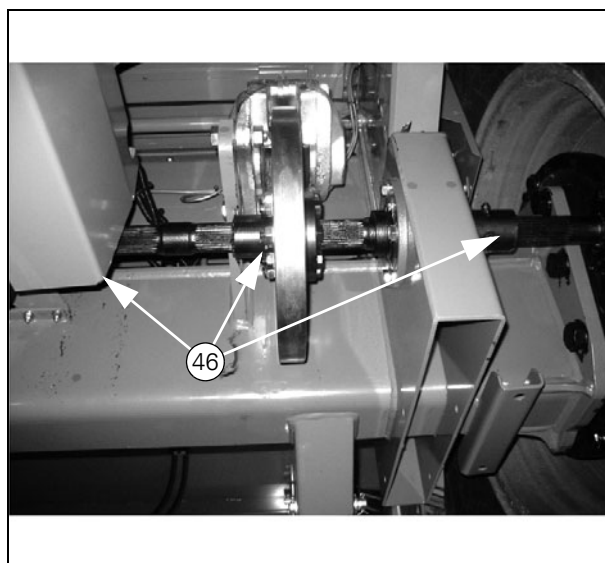


Рисунок 62

19H46a

18. Разное

Шлицевые втулки, боковой вал (для машин с системой автоматического управления) (46)

Количество: 3

Цвет: Синий

Интервал: 50 часов

Средство для смазки: Консистентная смазка

Примечания: -

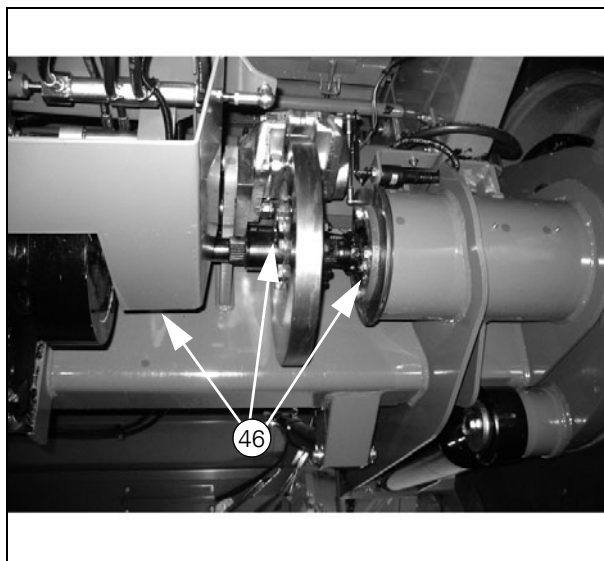


Рисунок 63

19H46b

Подшипники разгрузочного шнека (48)

Количество: 1

Цвет: Желтый

Интервал: 100 часов

Средство для смазки: Консистентная смазка

Примечания: -

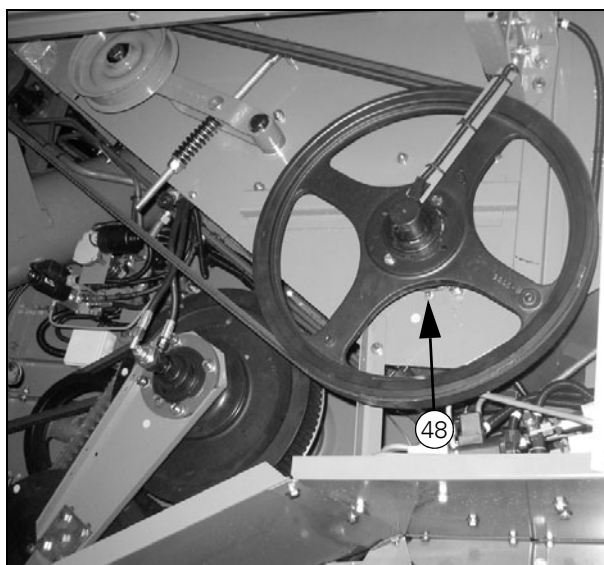


Рисунок 64

19H48

Шарнир приемного элеватора (49)

Количество: 1

Цвет: Синий

Интервал: 50 часов

Средство для смазки: Консистентная смазка

Примечания: -

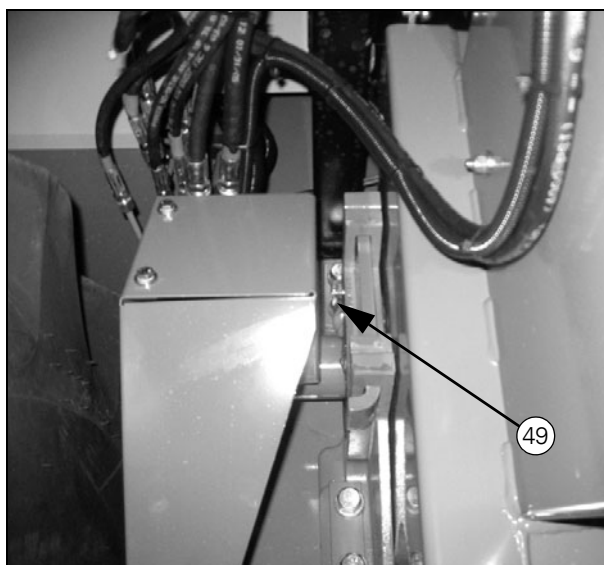


Рисунок 65

19H49

18. Разное

Подшипники подвески мотовила (52)

Количество.: 1
Цвет: Желтый
Интервал: 100 часов
Средство для смазки: Консистентная смазка
Примечания: -



Рисунок 66

19H52

Шарнирное соединение, шарнир для жатки с автоматическим уровнем (53)

Количество.: 1
Цвет: Желтый
Интервал: 100 часов
Средство для смазки: Консистентная смазка
Примечания: -



Рисунок 67

19H53b

Цепной привод мотовила (55)

Количество.: 1
Цвет: Желтый
Интервал: 100 часов
Средство для смазки: Масло
Примечания: -

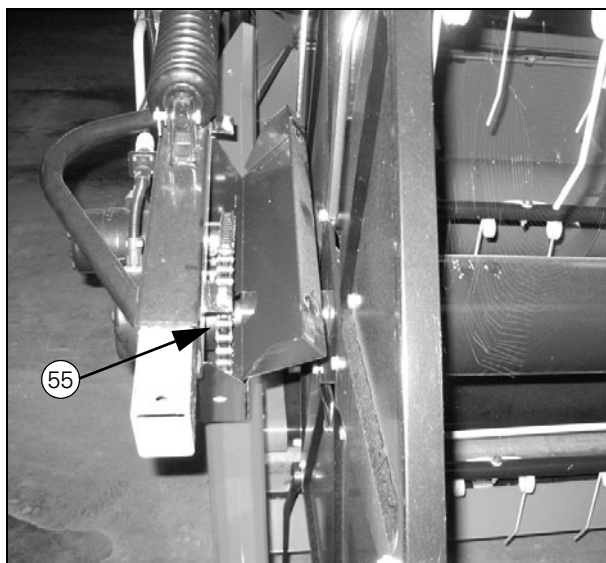


Рисунок 68

19H55

18. Разное

Поверхность скольжения, главный приемный элеватор с автоматической установкой уровня (56)

Количество: 1
Цвет: Желтый
Интервал: 100 часов
Средство для смазки: Консистентная смазка
Примечания: -

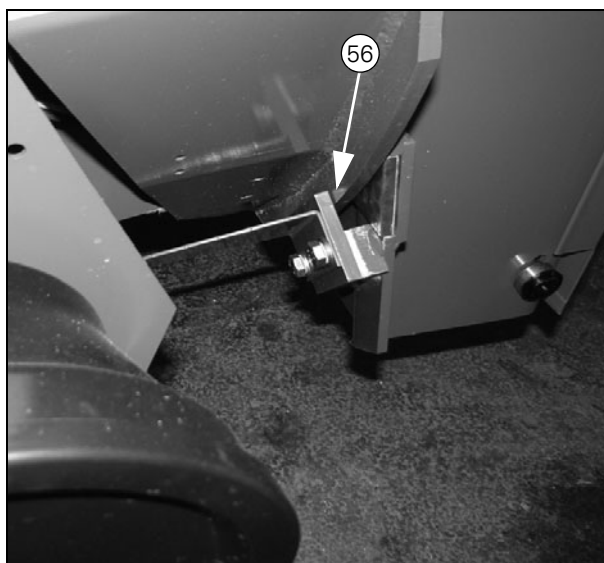


Рисунок 69

19H56b

Шаровое соединение для гидравлического цилиндра системы автоматического выравнивания (57)

Количество: 1
Цвет: Синий
Интервал: 50 часов
Средство для смазки: Консистентная смазка
Примечания: -

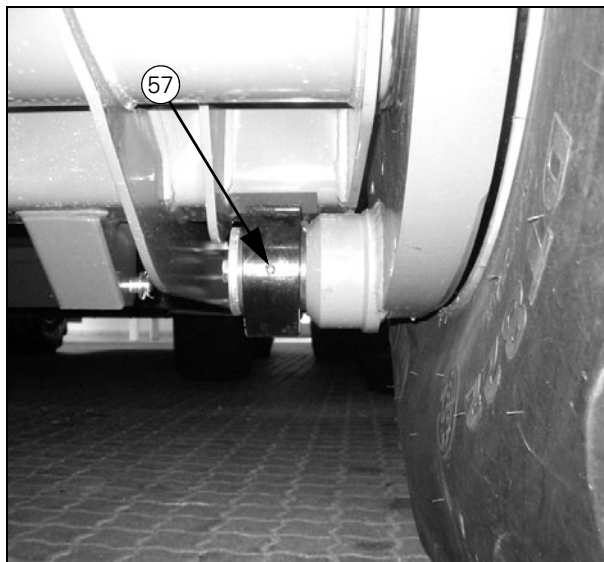


Рисунок 70

19H57a

Подшипники шарнирной подвески ведущего колеса с автоматической установкой уровня (58)

Количество: 2
Цвет: Синий
Интервал: 50 часов
Средство для смазки: Консистентная смазка
Примечания: -

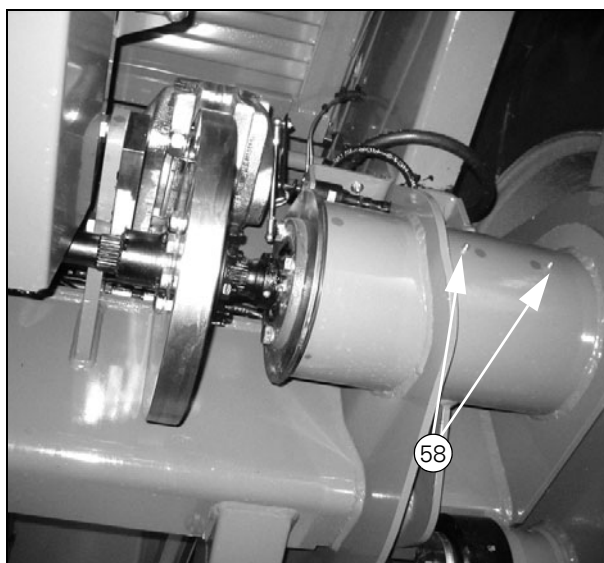


Рисунок 71

19H58a

18. Разное

Шаровое соединение цилиндра выставления уровня, жатка с автоматической регулировкой уровня (59)

Количество: 1
Цвет: Белый
Интервал: 250 часов
Средство для смазки: Консистентная смазка
Примечания: -

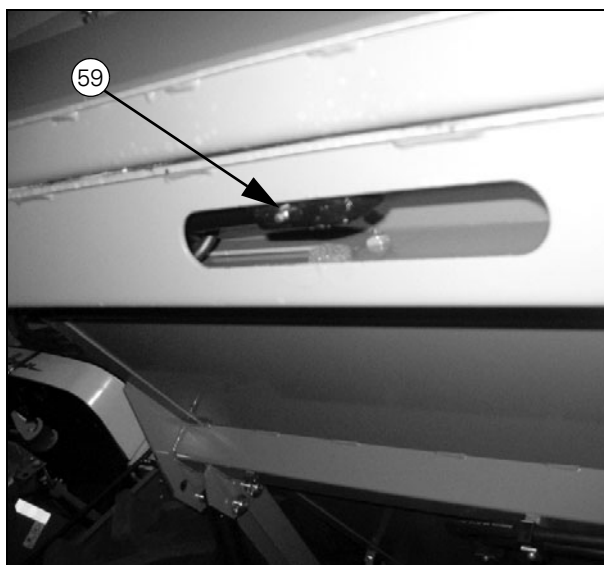


Рисунок 72

19H59

Подшипники вала конечного привода для машин стандартной комплектации (60)

Количество: 1
Цвет: Синий
Интервал: 50 часов
Средство для смазки: Консистентная смазка
Примечания: -

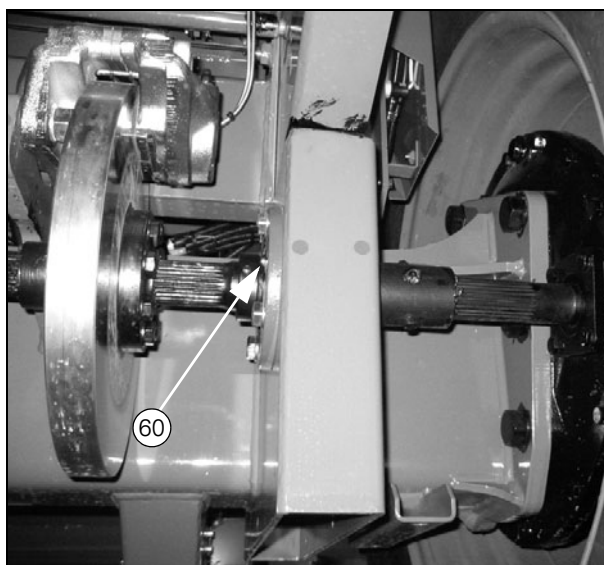


Рисунок 73

19H60a

Подшипники вала конечного привода для машин с автоматической установкой уровня (60)

Количество: 1
Цвет: Синий
Интервал: 50 часов
Средство для смазки: Консистентная смазка
Примечания: -

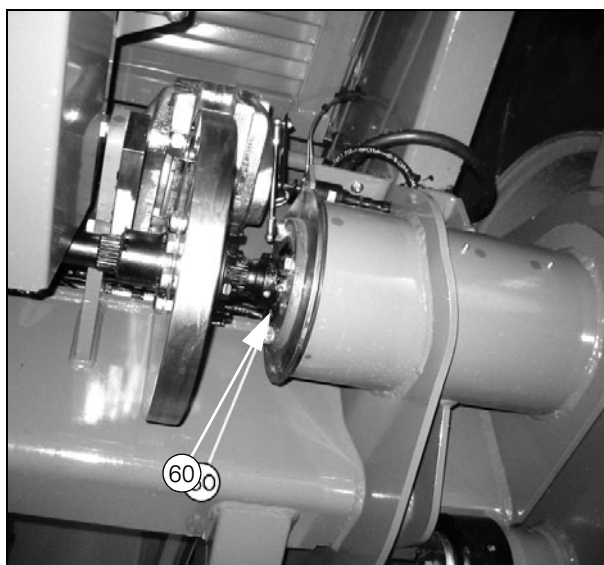


Рисунок 74

19H60b

Цепной привод шнека рапса (61)

Количество: 1
Цвет: Синий
Интервал: 50 часов
Средство для смазки: Масло
Примечания: -

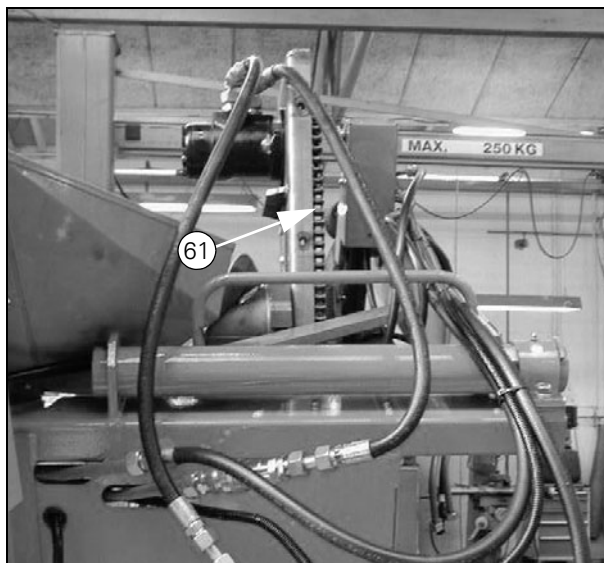


Рисунок 75

19H61

Натяжной шкив для генератора (64)

Количество: 1
Цвет: Белый
Интервал: 250 часов
Средство для смазки: Консистентная смазка
Примечания: -

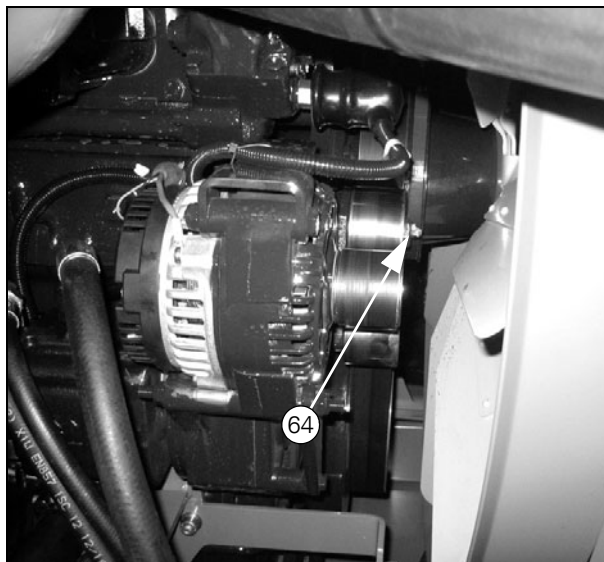


Рисунок 76

19H64

Цепи элеватора, элеватора загрузки (67)

Количество: 1
Цвет: Желтый
Интервал: 100 часов
Средство для смазки: Масло
Примечания. При смазке необходимо ослабить цепь, чтобы обеспечить попадание масла во все звенья.



Рисунок 77

19H67

18. Разное

Цепь элеватора, элеватор недомолота (68)

Количество.: 1
Цвет: Желтый
Интервал: 100 часов
Средство для смазки: Масло
Примечания. При смазке необходимо ослабить цепь, чтобы обеспечить попадание масла во все звенья.



Рисунок 78

19H68

Мотовило (70)

Количество.: 1
Цвет: Синий
Интервал: 50 часов
Средство для смазки: Консистентная смазка
Примечания. Только в жатках с принудительной подачей 30 футов.

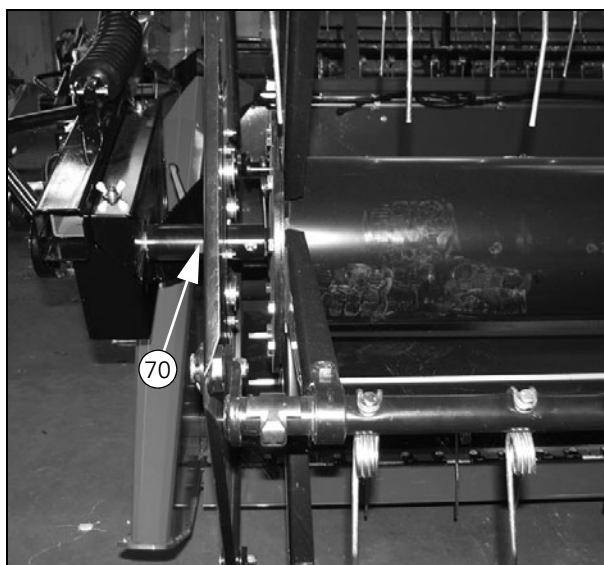


Рисунок 79

19H70

Подшипник переднего вала ротора (74)

Количество.: 1
Цвет: Красный
Интервал: 10 часов
Средство для смазки: Консистентная смазка
Примечания: -

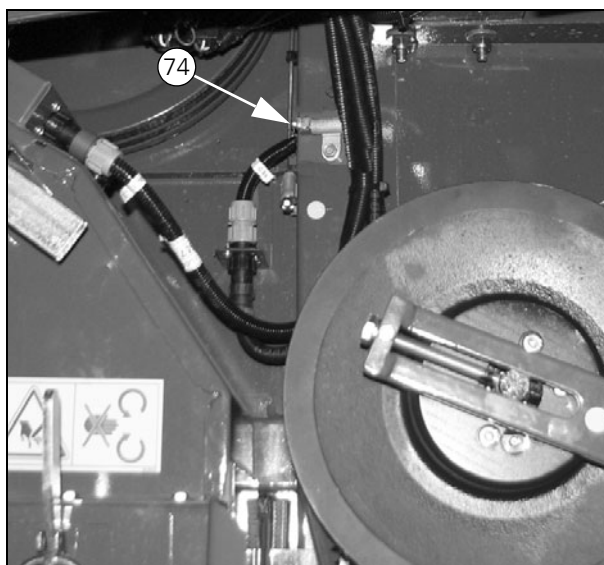


Рисунок 80

19H74

Шлицевые втулки, конический редуктор на промежуточном валу (76)

Количество.: 1
Цвет: Белый
Интервал: 250 часов
Средство для смазки: Консистентная смазка
Примечания: -

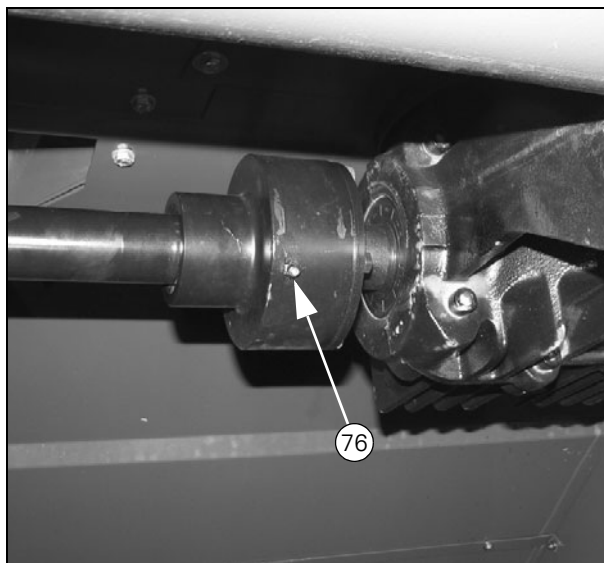


Рисунок 81

19H76

Шлицевые втулки, вал вариатора (77)

Количество.: 1
Цвет: Белый
Интервал: 250 часов
Средство для смазки: Консистентная смазка
Примечания: -

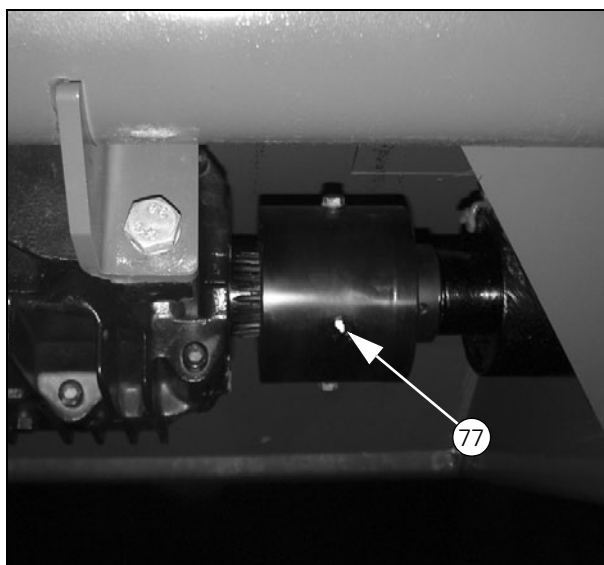


Рисунок 82

19H77

*Верхний шкив вариатора барабана (*78)*

Количество.: 1
Цвет: Желтый
Интервал: 100 часов
Средство для смазки: Консистентная смазка
Примечания. Шкив вариатора (верхний) с гидравлическим приводом при смазке цилиндра вариатора барабана должен быть полностью закрыт. Смазки должно быть столько, чтобы она показалась в выходном отверстии. Для того чтобы обеспечить равномерное поступление смазки ко всем движущимся деталям шкивов вариатора, запустите машину после смазки, включите молотильный механизм и изменяйте частоту вращения

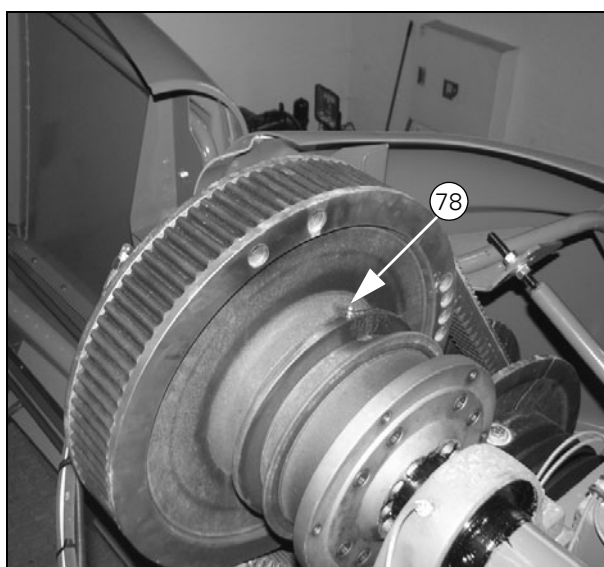


Рисунок 83

19H78

18. Разное

барабана в пределах всего рабочего диапазона.

Нижний шкив вариатора барабана (79)

Количество: 1

Цвет: Желтый

Интервал: 100 часов

Средство для смазки: Консистентная смазка

Примечания. Шкив вариатора (верхний) с гидравлическим приводом при смазке цилиндра вариатора барабана должен быть полностью закрыт. Смазки должно быть столько, чтобы она показалась в выходном отверстии. Для того чтобы обеспечить равномерное поступление смазки ко всем движущимся деталям шкивов вариатора, запустите машину после смазки, включите молотильный механизм и изменяйте частоту вращения барабана в пределах всего рабочего диапазона.

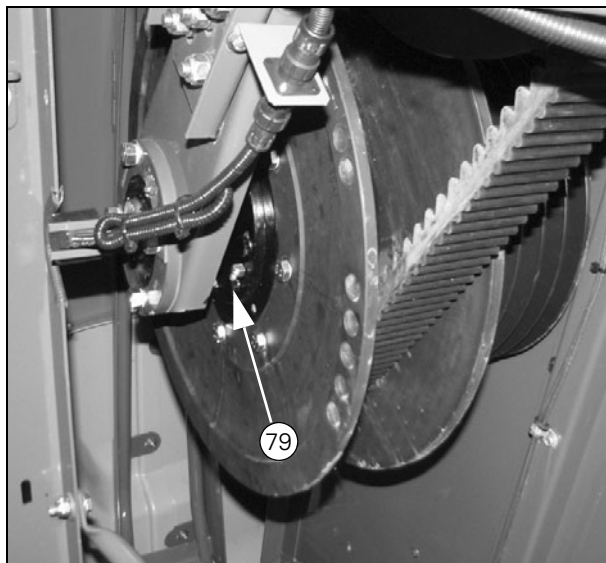


Рисунок 84

19H79

Подшипник промежуточного вала ротора (80)

Количество: 2

Цвет: Желтый

Интервал: 100 часов

Средство для смазки: Консистентная смазка

Примечания: -



Рисунок 85

19H80

18. Разное

Колесная база прицепа жатки

Количество: 1
Цвет: Белый
Интервал: 250 часов
Средство для смазки: Консистентная смазка
Примечания: -



Рисунок 86

19HX

Ходовой винт для вспомогательного колеса прицепа жатки

Количество: 1
Цвет: Белый
Интервал: 250 часов
Средство для смазки: Консистентная смазка
Примечания: Только при наличии ниппеля для смазки.

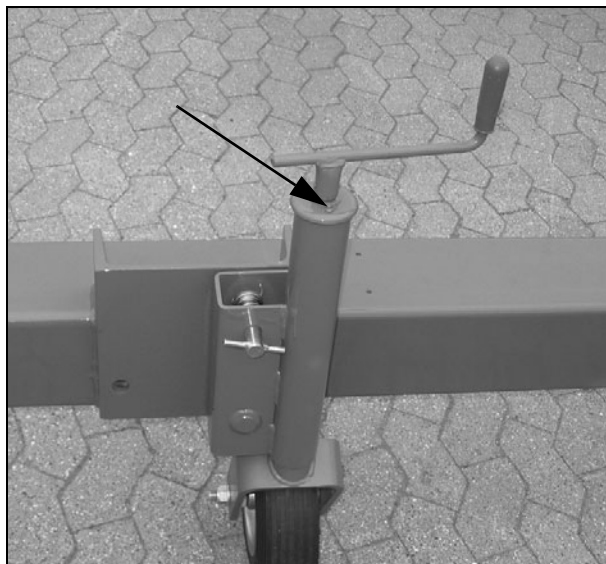


Рисунок 87

19X

18. Разное

18.3.4 Рекомендуемые смазочные составы

	Количество	Рекомендованный продукт	Характеристики
Двигатель - SisuDiesel Citius 98 CTA SCR 3A (*1) (включая замену фильтра)	27 литров	Моторное масло MF Premium Engine Oil 10W-40	API CI-4
Коробка передач	9,5 литров	MF Gear Trans Plus 80W-90	API GL-5
Корпус муфты гидромотора	1,5 литров	MF Gear Trans Plus 80W-90	API GL-5
Конечные приводы	6,0	MF Gear Trans Plus 80W-90	API GL-5
Редуктор привода ножей Schumacher Редуктор привода ножей с поворотным рычагом	0,75 литров	BP Energrease LCX 222 редукторное масло SAE	NLGI, K2, (DIN 51502, литиев.)
Подшипник подвески колес шарнирной тяги		BP Energrease LCX 222	NLGI, K2, (DIN 51502, литиев.)
Бачок для гидравлической жидкости (система) (*2)	34 (90) литров	BP Energol HLP — HM 68	DIN 51 524 часть 2, ISO-VG 68
Консистентная смазка		MF Grease EP	NLGI 2
Цепи и тяги		MF Gear Trans Plus 80W-90	API GL-5
Контур тормозной жидкости	Примерно 0,5 литров	ТОРМОЗНАЯ ЖИДКОСТЬ BP DOT 4	SAE J 1703
Охлаждающая жидкость	См. "Общие технические требования" на стр. 4.	Коэффициент смешивания 1:1	ASTM D 3306 или BS 6580:1992
Хладагент	2,0 литров	R134a	
Компрессорное масло	0,27 литров	Сложноэфирное синтетическое масло	ASTM D 2270 — 130
Топливо - SisuDiesel Citius 98 CTA SCR 3A	750 литров	Дизель	EN 590

1. Вязкость, моторное масло:
См. характеристики в руководстве по эксплуатации двигателя SisuDiesel.
2. Вязкость, гидравлическое масло:
Свыше +27°C: 100 сСт/40°C = 7,9 Е° / 50°C
От +1 до +27°C: 68 сСт/40°C = 5,5 Е° / 50°C

Можно использовать подобные составы других производителей, если они удовлетворяют минимальным требованиям по качеству.

18.3.5 Коробка передач

Коробка передач вмещает 9,5 л трансмиссионного масла.

Корпус муфты вмещает 1,5 л трансмиссионного масла

На новой машине необходимо заменить масло после 25 часов работы, затем в конце первого сезона и далее каждый второй год.

1. Слив масла, коробка передач. (Пробка отверстия для слива масла оснащена фильтром и магнитом, которые необходимо тщательно чистить каждый раз при замене масла).
2. Заправка маслом/индикатор уровня масла, коробка передач
3. Слив масла, корпус муфты.
4. Заправка масла/индикатор уровня масла, корпус муфты

В конечных приводах содержится:

6,0 литров масла для коробки передач

Заменять масло через каждые два сезона.

5. Слив масла
6. Заправка маслом
7. Проверка уровня масла/заполнение

Примечание: Для проверки уровня масла в конечных передачах на машинах с автоматическим уровнем может использоваться один из следующих способов:

Поднять машину из транспортного положения таким образом, чтобы два монтажных болта (8), ближайšie к индикатору уровня масла (7), находились непосредственно один над другим. Если необходимо, использовать спиртовой уровень.

Опустите машину в положение транспортировки (в крайнее нижнее положение). Проверьте уровень масла с помощью маслоизмерительного щупа длиной (X) = 60 мм. Вставьте щуп в отверстие (7). Уровень масла в норме, если масло доходит как раз до края щупа.

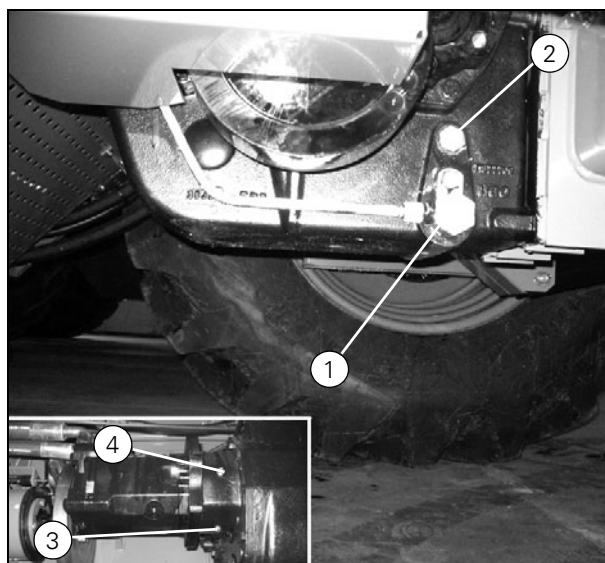


Рисунок 88

19010_19009

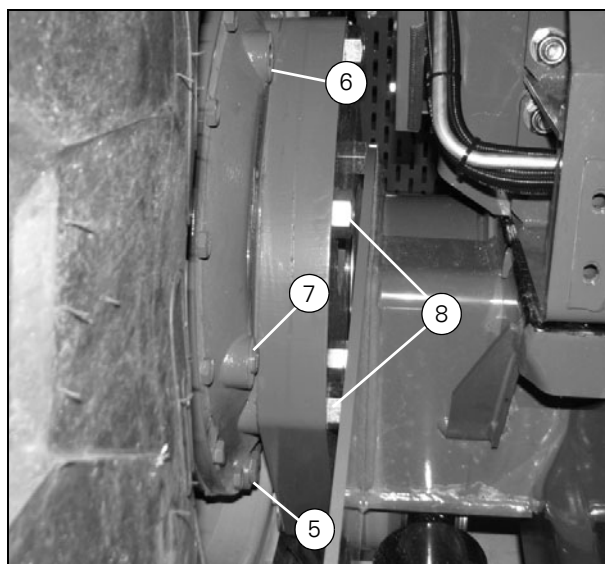


Рисунок 89

19146

18. Разное

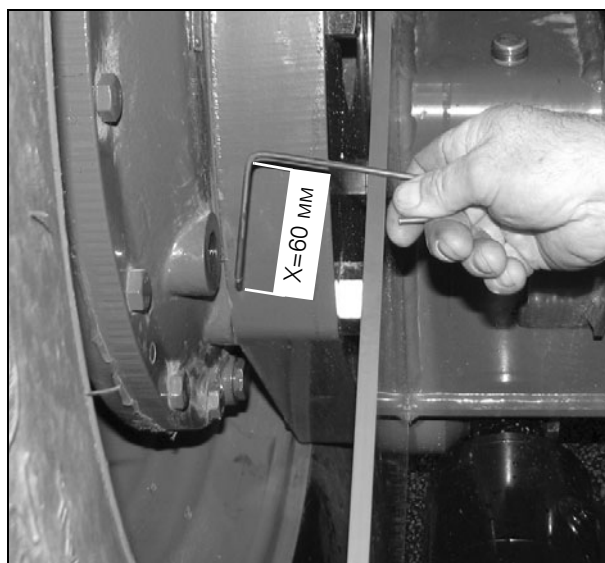


Рисунок 90

19149

Конический редуктор роторов имеет емкость:

1,5 литров масла для коробки передач

Заменять масло через каждые два сезона:

8. Слив масла

9. Заправка маслом

10. Проверка уровня масла/заполнение

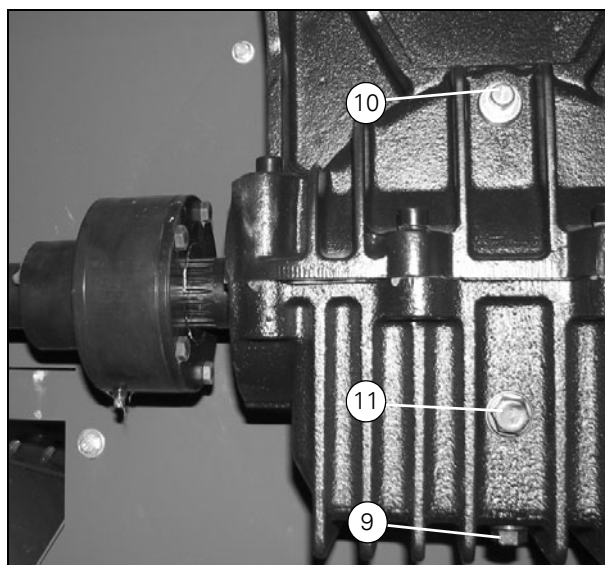


Рисунок 91

19102

Конический редуктор для молотилки недомолота

Правый конический редуктор (1) содержит 0,5 литров специальной смазки, которую менять нельзя, а только доливать в случае необходимости. Специальная смазка, тип STATOIL Fibreway EP0



Рисунок 92

19001

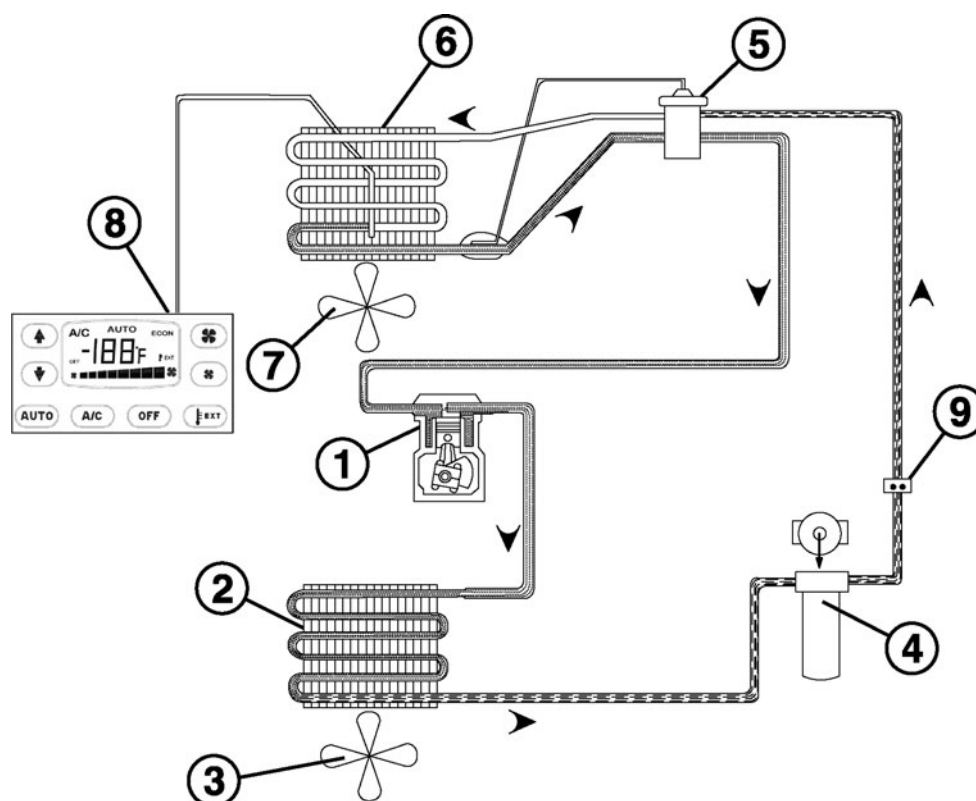


Рисунок 93

19006

18.3.6 Кондиционирование воздуха

Схема системы кондиционирования

1. Компрессор
2. Конденсатор
3. Лопасты вентилятора на дизеле
4. Фильтр и смотровое стекло
5. Расширительный клапан
6. Охлаждающий элемент в кабине
7. Вентилятор в кабине
8. Термостат
9. Регулятор высокого/низкого давления.

Ежегодное

- По вопросам ремонта системы кондиционирования воздуха обращайтесь к дистрибьютору.

ВНИМАНИЕ: Во время сервисного обслуживания запрещается курение и применение источников открытого пламени в связи с риском протечки хладагента, который при горении выделяет токсичные вещества.

Техническое обслуживание

Ежедневное

- Клиновой ремень для компрессора (1)

Еженедельное

- Прочистить конденсатор (2)
- Проверить уровень по смотровому стеклу в фильтре (4).
 А: Если во время работы компрессора стекло будет белым, это свидетельствует о недостаточном количестве хладагента в системе кондиционирования воздуха.
 В: Фильтр следует заменять, только если кондиционер разобрался или из него сливался хладагент.

18. Разное
